



EUROHARD - 10 AÑOS

Una Marca Nacional, hecha por argentinos

En nuestros primeros diez años hemos cumplido con grandes objetivos, posicionándonos dentro de las tres marcas más importantes de herrajes para muebles, siendo el referente más joven de ellos.

En este recorrido, hemos hecho de EuroHard el proveedor de herrajes para muebles con la mejor relación precio y calidad, cumpliendo con nuestros objetivos de variedad, volumen y stock permanente de más de 2.000 productos.

EuroHard es cada vez la marca más exigida en las licitaciones para la fabricación de muebles.

Además, gracias al contacto con clientes, logramos desarrollar una línea de productos específicos para abastecer los requerimientos de la industria del mueble de alta producción a través de EUROHARD INDUSTRIA, ofreciendo calidad a un precio competitivo.

En los próximos años, con nuestro equipo y el Know-how de las tendencias mundiales en herrajes, consolidaremos objetivos más ambiciosos: presencia activa en todo el país, generación de alianzas estratégicas con nuestros clientes, desarrollo de productos personalizados e incorporación de herrajes para la construcción.













En el 2020 creamos el “Departamento de Innovación y Desarrollo” con el objetivo de seguir incorporando calidad y valor a todos nuestros productos y servicios.

EuroHard es Experiencia, EuroHard es Evolución

Departamento de Marketing



ÍNDICE GENERAL

1		<p>>> Soporte >> Apoyo Pág. 5</p>
2		<p>>> Apertura >> Puerta Pág. 9</p>
3		<p>>> Seguridad >> Cierre Pág. 25</p>
4		<p>>> Simpleza >> Cajón Pág. 35</p>
5		<p>>> Conexión >> Unión Pág. 69</p>
6		<p>>> Estilo >> Barrales y tiradores Pág. 85</p>
7		<p>>> Movimiento >> Cocina Pág. 93</p>
8		<p>>> Orden >> Placard Pág. 111</p>
9		<p>>> Practicidad >> Oficina Pág. 119</p>
10		<p>>> Adaptabilidad >> Corredizas Pág. 123</p>
11		<p>>> Confianza >> Aluminio Pág. 131</p>
12		<p>>> Productividad >> Herramientas Pág. 137</p>

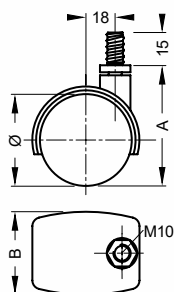
PRODUCTO	PÁG.
Rueda Ø40 / 50mm	6
Rueda con chapa Ø75mm	6
Rueda Ø50 con chapa sin y con freno y bloqueo / Regatones ocultos	6.A
Pata plástica sección circular	7
Pata plástica sección octogonal	7
Bisagra Ø35 Soft Closing / Montaje rápido	10
Bisagra Ø35 Push Open / Retén expulsor automático	11
Bisagra Ø40 / Placas de montaje	12
Bisagra Ø35 con base / Base tornillo Euro	13
Bisagras especiales	14
Bisagra para marco de aluminio / Bisagra mini Ø26	15
Bisagra Línea Industria EH IND	16
Bisagra oculta cilíndrica	17
Expulsores e imanes	18
Pistones a gas / Tijera volcable	21
Cerraduras de aplicar / Cerradura con esbalón	26
Cerraduras especiales	27
Pasador automático / Cierres con cerradura incorporada	28
Cerradura de falleba / Cerradura con pestillo giratorio	29
Cerraduras de empuje / Cerraduras de cierre central	30
Cerraduras para cristal	33
Guías tipo Z	37
Guías de bolilla tipo colisa	38
Guías telescópicas / Soft Closing / Push Open / Pesadas	39
Laterales de cajón simple / Cercos divisores	45
Guías ocultas	47
Conjuntos Doble pared	51
Complementos para Doble pared	52
Accesorios Doble pared	62
Instalación de Doble pared	65
Cajas conectoras concéntricas / Pernos	70
Conector y perno Línea Industria EH IND / Tapas plásticas	71
Manguitos / Tuerca medialuna	72
Conectores rápidos	74
Soportes para estantes	75
Tapas plásticas / Ménsula invisible	76
Clips de vidrio	77
Tornillos	78
Tornillo ensamblador	82
Puntas PH / Soporte magnético universal	83
Herrajes de unión / Soporte de alacena	84
Barral de acero	86
Tiradores de aluminio	87
Perfil Manija oculto superior y medio	90
Perfil Manija C / Perfil Manija H / Perfil Manija J	91
Canastos bajo mesada / Accesorios	94
Giratorios	96
Rinconeros	97
Extraíbles bajo mesada	100
Extraíble bajo mesada 2 y 3 niveles Acero inoxidable	101.A
Columna extraíble / Unidades de despensa	102
Elevador de ropa	105.A
Escurreplatos / Barral y soportes sobremesada	106
Accesorios de colgar para sobremesada	107
Soportes para copas y tazas	110
Elevador de ropa	112
Soportes extraíbles	113
Corbateros	114
Pantaloneros extraíbles	115
Soporte zapatero	116
Perfil oval / Soportes para perfil oval	117
Pasacables circulares	120
Pasacables cuadrados	121
Soluciones para sistema de placard	125
Kit de perfiles de aluminio / Manija EH / Manijas ECO	126
Kit de rodamientos para frente de placard EH / ECO	127
Freno para puerta de placard	127.A
Accesorios adicionales	128
Opciones de Armado	130
Perfil oval / Perfil cantonero recto con arpon	132
Perfil cantonero curvo de aplicar 18mm	132
Tapacanto recto de aplicar para 18 y 36mm / Perfil de unión H	133
Perfil Manija C / Perfil Manija H / Perfil Manija J	134
Perfil Manija Oculto superior y medio	135
Broca pasante	138
Broca no pasante	139
Broca para bisagra	140

Medidas indicadas sin compromiso. Nos reservamos el derecho de realizar modificaciones, consulte en nuestra web la última versión actualizada del mismo.

SOPORTE

APOYO

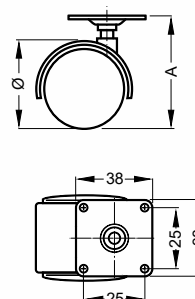
1 Rueda con perno roscado Ø40 / Ø50



Material: Nylon y acero.
Color: Negro.

Código EH	Dimensiones (mm)			Freno	Carga	Empaque
	Ø	A	B			
EHR40CPSF	40	50	35	NO	15kg	4/200
EHR40PCF	40	50	35	SI	15kg	4/200
EHR50CPSF	50	60	40	NO	20kg	4/200
EHR50PCF	50	60	40	SI	20kg	4/200

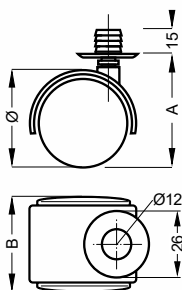
Rueda con chapa Ø40 / Ø50



Material: Nylon y acero.
Color: Negro.

Código EH	Dimensiones (mm)			Freno	Carga	Empaque
	Ø	A	B			
EHR140CBSF	40	56,5	35	NO	15kg	4/200
EHR140BCF	40	56,5	35	SI	15kg	4/200
EHR150CBSF	50	66,5	40	NO	18kg	4/200
EHR150BCF	50	66,5	40	SI	18kg	4/200

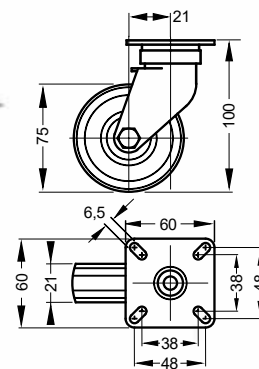
Rueda con tarugo plástico Ø40



Material: Nylon y acero.
Color: Negro.

Código EH	Dimensiones (mm)			Freno	Carga	Empaque
	Ø	A	B			
EHR440CTSF	40	52	35	NO	10kg	4/200
EHR440CTCF	40	52	35	SI	10kg	4/200

Rueda con chapa Ø75



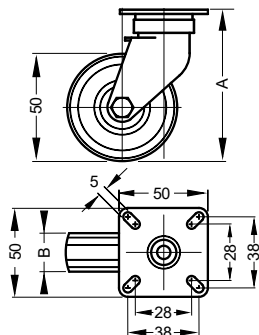
Material: Nylon y acero.
Color: Negro y gris.

Código EH	Dimensiones (mm)			Freno	Carga	Empaque
	Ø	A	B			
EHR375CBSF	75	40	21	NO	30kg	60
EHR375BCF	75	40	21	SI	30kg	60

Medidas indicadas sin compromiso. Nos reservamos el derecho de realizar modificaciones, consulte en nuestra web la última versión actualizada del mismo.

Rueda con chapa Ø50

NUEVO

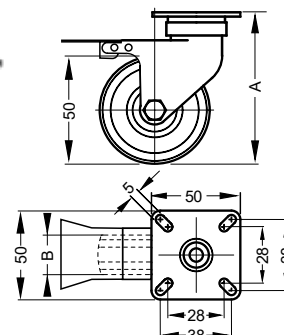


Material: Nylon y acero.
Color: Negro y gris.

Código EH	Dimensiones (mm)			Carga	Carga	Empaque
	Ø	A	B			
EHR350CBSF	50	70	18	NO	25kg	4/60

Rueda con chapa con freno y bloqueo de giro Ø50

NUEVO



Rueda con freno total, de avance y giro.
Material: Nylon y acero.
Color: Negro y gris.

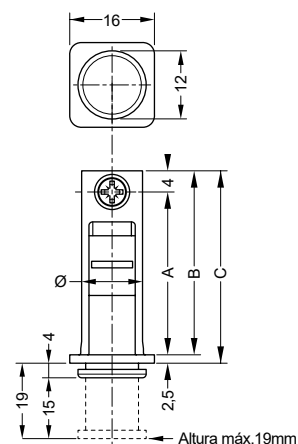
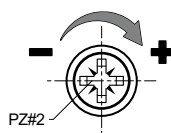
Código EH	Dimensiones (mm)			Carga	Carga	Empaque
	Ø	A	B			
EHR350CBF	50	70	18	SI	25kg	4/60

Regatón oculto 32mm / 51mm



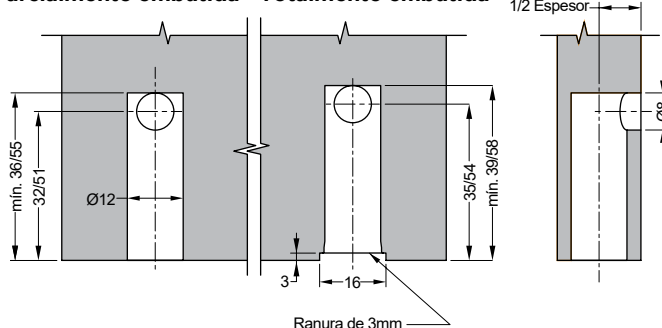
Para embutir en laterales de mueble.
Con regulación de altura hasta 15mm con destornillador PZ2.
Espesor de placa: 25mm.
Material: Zamak y plástico.

Regulación de altura



Código EH	Dimensiones (mm)				Carga	Empaque
	Ø	A	B	C		
EHRE32	12	32	36	38,5	60kg	100/500
EHRE51	12	51	44	57,5	60kg	100/500

Parcialmente embutida Totalmente embutida



1

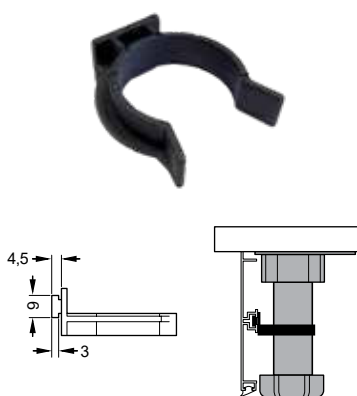
Pata plástica sección circular



Material: Plástico.
Color: Negro.

Código EH	Altura ajustable	Carga	Empaque
EHPE100170	100-170	60kg	200

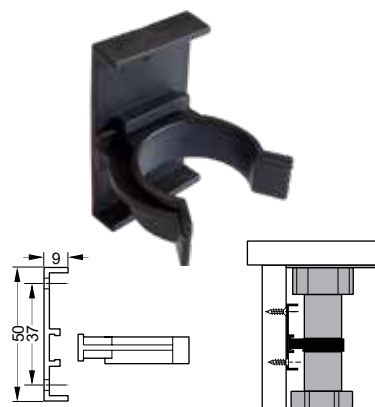
Clip plástico para aluminio sección circular



Material: Plástico.
Color: Negro.

Código EH	Empaque
EHPECLA	200

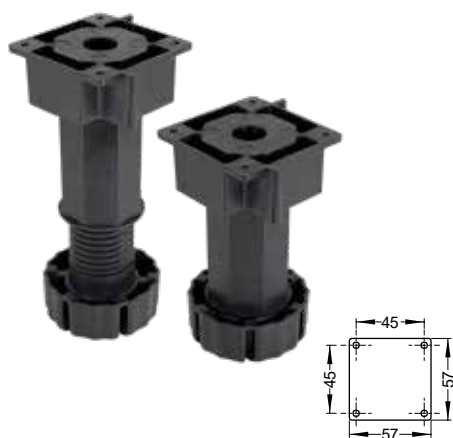
Clip plástico para madera sección circular



Material: Plástico.
Color: Negro.

Código EH	Empaque
EHPECLM	200

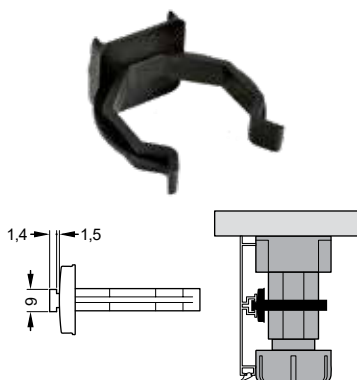
Pata plástica sección octogonal



Material: Plástico.
Color: Negro.

Código EH	Altura ajustable	Carga	Empaque
EHP100160	100-160	60kg	200

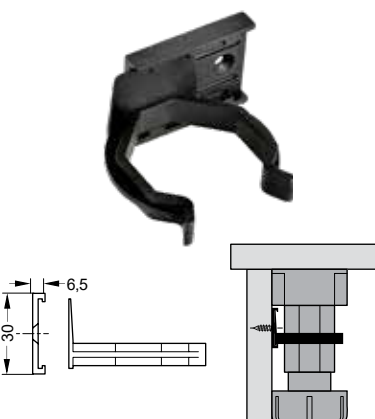
Clip plástico para aluminio sección octogonal



Material: Plástico.
Color: Negro.

Código EH	Empaque
EHPCLA	200

Clip plástico para madera sección octogonal

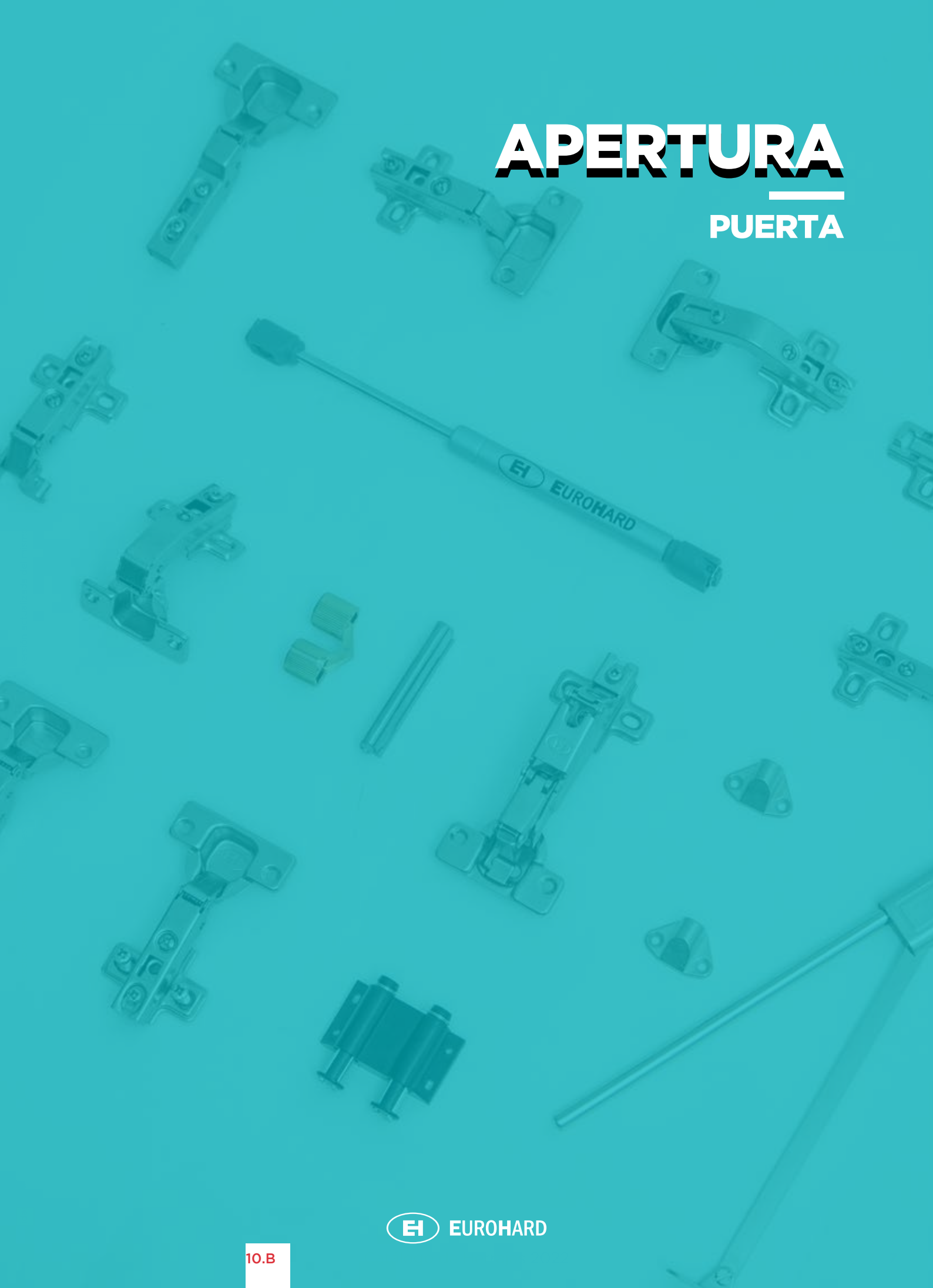


Material: Plástico.
Color: Negro.

Código EH	Empaque
EHPCLM	200

APERTURA

PUERTA



Bisagra de Ø35mm Soft Closing clip

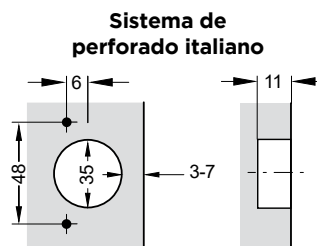
2



Espesor de puerta de 16 a 20mm.
Regulación tridimensional.

Material: Acero niquelado.

Código EH	Descripción	Empaque
EH35C0SCB	Bisagra Ø35 cierre suave C.0	100
EH35C9SCB	Bisagra Ø35 cierre suave C.9	100
EH35C17SCB	Bisagra Ø35 cierre suave C.17	100



Bisagra de Ø35 Soft Closing clip con montaje rápido



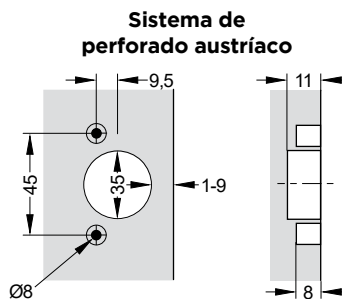
110°

Tarugos para montaje rápido

Espesor de puerta 16 a 20mm.
Regulación tridimensional.

Material: Acero niquelado.

Código EH	Descripción	Empaque
EH35C0SC459	Bisagra Ø35 C.0 Sistema austriaco	100

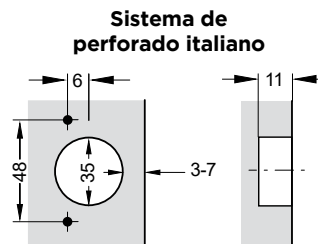


Medidas indicadas sin compromiso. Nos reservamos el derecho de realizar modificaciones, consulte en nuestra web la última versión actualizada del mismo.

Bisagra de Ø35mm Clip sin resorte

NUEVO

110°



Espesor de puerta de 16 a 20mm.

Regulación tridimensional.

Material: Acero niquelado.

Código EH	Descripción	Empaque
EH35C0SR	Bisagra sin resorte Clip Ø35mm C.0	100

Bisagra para marco de aluminio Clip con Soft Closing

NUEVO

110°

110°



Espesor de puerta de 15 a 20mm.

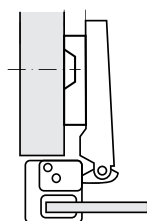
Prof. de agujereado: 12,5mm.

Espesor máx. de perfil de aluminio: 1,2mm.

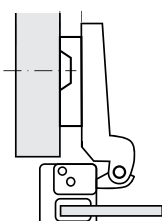
Para perfil de aluminio de 17 a 24mm.

Material: Acero niquelado y zamak niquelado.

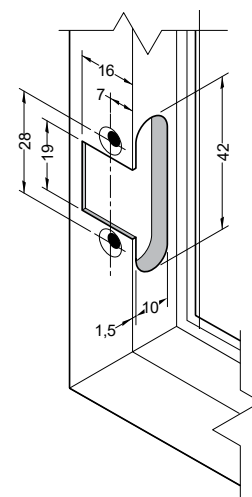
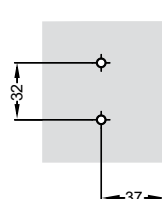
Codo 0



Codo 9



Placa de montaje



Código EH	Descripción	Empaque
EH35C0SCBAL	Bisagra para marco de aluminio. Clip c/Soft Closing C.0	100
EH35C9SCBAL	Bisagra para marco de aluminio. Clip c/Soft Closing C.9	100

Medidas indicadas sin compromiso. Nos reservamos el derecho de realizar modificaciones, consulte en nuestra web la última versión actualizada del mismo.

Bisagra de Ø35mm Push Open

110°

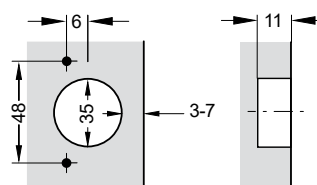


Espesor de puerta de 16 a 20mm.
Regulación tridimensional.

Material: Acero niquelado.

Código EH	Descripción	Empaque
EH35COPO	Bisagra Ø35 push open C.0	100

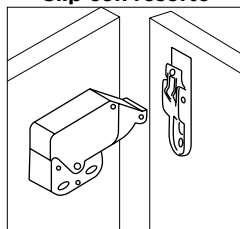
Sistema de perforado italiano



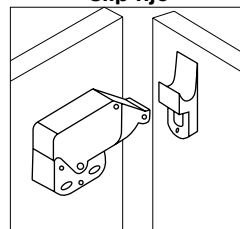
Retén expulsor automático para Bisagra Push Open con dos opciones de clip



Clip con resorte



Clip fijo



para mejor resistencia a la rotura

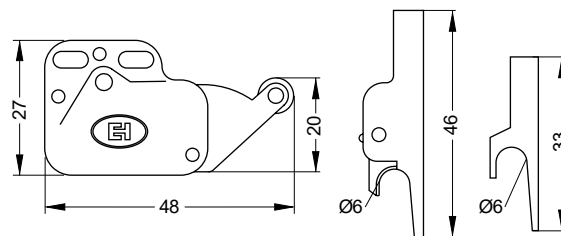
Retén expulsor automático.

Doble clip de cierre. Fijo y con resorte.

Set: Retén. 2 clips de cierre. Clavos y tornillos de instalación.

Material: Acero niquelado y plástico.

Código EH	Descripción	Empaque
	Retén automático + clips de cierre	100



Medidas indicadas sin compromiso. Nos reservamos el derecho de realizar modificaciones, consulte en nuestra web la última versión actualizada del mismo.

Bisagra de Ø40mm con montaje clip. Puertas pesadas

110°



110°



110°



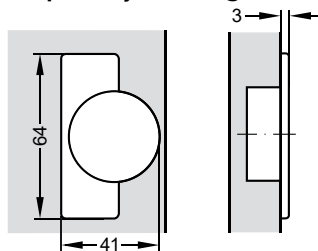
2

Espesor de puerta 24 hasta 35mm.
Espesor de pared lateral a partir de 16mm.

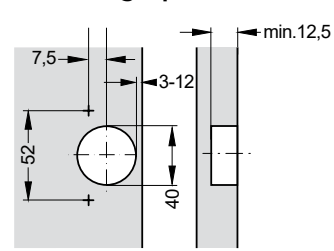
Material: Zamak níquelado.

Código EH	Descripción	Empaque
EH40CON	Bisagra Ø40 C.0	100
EH40C9N	Bisagra Ø40 C.9	100
EH40C17N	Bisagra Ø40 C.17	100

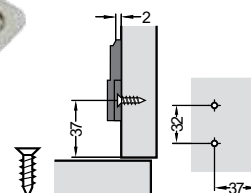
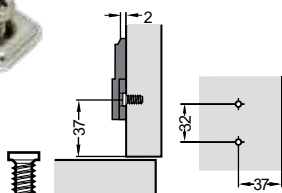
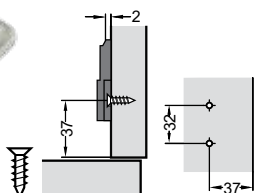
Medidas de tapa para caja de bisagra



Medidas de taladro para la caja de la bisagra para atornillar



Placas de montaje



Base para atornillar alt. 2mm.
Fijación: con tornillos para aglomerado.
Material: Acero níquelado.

Base con tornillo premontado alt. 2mm.
Fijación: tornillo euro premontado de Ø5x10mm.
Material: Acero níquelado.

Base tridimensional alt. 2mm.
Fijación: con tornillos para aglomerado.
Material: Acero níquelado.

Código EH	Descripción	Altura (mm)	Empaque
EH35SCP	Base para atornillar	2	100
EH35SCE	Base con tornillo EURO premontado	2	100
EH35SCP3D	Base para atornillar tridimensional	2	100

Tapas embellecedoras para bisagra



Sólo para Codo 0.
Material: Acero níquelado.

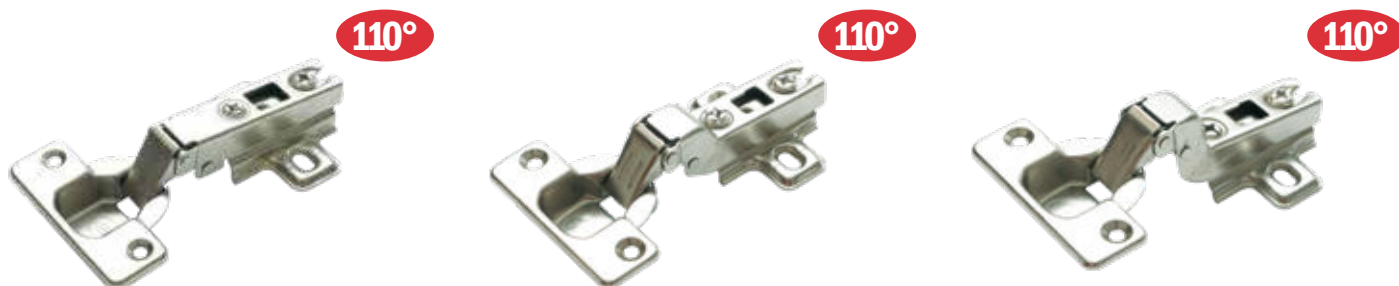


Sólo para Ø35mm.
Material: Acero níquelado.

Código EH	Descripción	Aplicación	Empaque
EH35TB	Tapa para brazo de bisagra	Sólo codo 0	100
EH35TC	Tapa para caja de bisagra	Sólo Ø35	100

Medidas indicadas sin compromiso. Nos reservamos el derecho de realizar modificaciones, consulte en nuestra web la última versión actualizada del mismo.

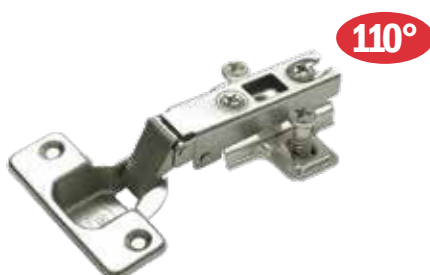
Bisagra de Ø35mm con base



Para atornillar en sistema de orificios 48/6.
 Espesor de puerta de 15 a 19mm.
 Espesor pared lateral de 13 a 20mm.
 Montaje Slide - On.
 Sistema de doble acción.
 Con base de 2mm.
 Regulación tridimensional.
Material: Acero niquelado.

Código EH	Descripción	Base (mm)	Empaque
EHB35C0	Bisagra con base C.0	2	250
EHB35C9	Bisagra con base C.9	2	250
EHB35C16	Bisagra con base C.18	2	250

Bisagra de Ø35mm con tornillo EURO



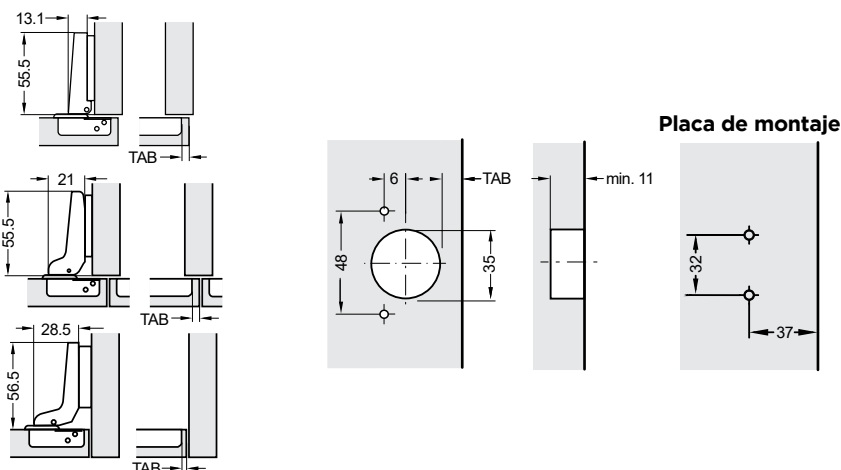
Base 2mm con tornillo Euro premontado.
 Regulación tridimensional.
Material: Acero niquelado.

Código EH	Descripción	Base (mm)	Empaque
EHB35COE	Bisagra con base. C.0 con tornillo Euro	2	250

Posibilidad de ajuste Codo 0				
12,5	14,5	16	16,5	Solape de puerta
3	5	6,5	7	TAB

Posibilidad de ajuste Codo 9				
6	7	8	9	Solape de puerta
3,5	4,5	5,5	6,5	TAB

Posibilidad de ajuste Codo 18				
-2,5	-1,5	-0,5	0	Solape de puerta
4	5	6	6,5	TAB



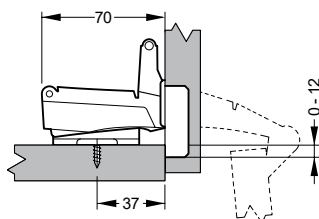
Medidas indicadas sin compromiso. Nos reservamos el derecho de realizar modificaciones, consulte en nuestra web la última versión actualizada del mismo.

Bisagra especial con base. Apertura 175°



175°

Base de 2 mm de altura.
Para sistema de orificios 48/6.
Puertas de 15 a 26mm.
Paredes laterales a partir de 16mm.
Material: Acero niquelado y zamak niquelado.



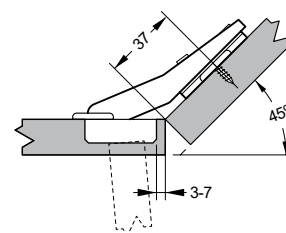
Código EH	Descripción	Base (mm)	Empaque
EHB35175	Bisagra Ø35. Apertura 175°	2	100

Bisagra especial con base. Apertura 45°



45°

Base de 2mm de altura.
Para sistema de orificios 48/6.
Puerta de 15 a 25mm.
Material: Acero niquelado y zamak niquelado.



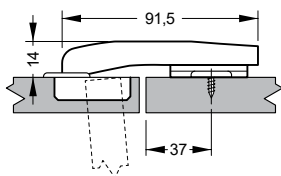
Código EH	Descripción	Base (mm)	Empaque
EHB3545	Bisagra Ø35. Apertura 45°	2	200

Bisagra pilastra con base



90°

Base de 2mm
Para sistema de orificios 48/6.
Espesor de puertas de 15 a 25mm.
Material: Acero niquelado y zamak niquelado.



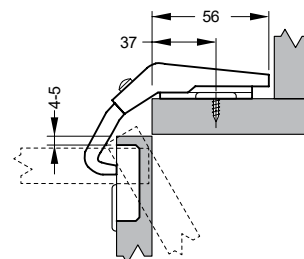
Código EH	Descripción	Base (mm)	Empaque
EHB3590	Bisagra Ø35. Apertura 90°	2	100

Bisagra rinconera con base



60°

Base de 2mm
Para sistema de orificios 48/6.
Material: Acero niquelado y zamak niquelado.



Código EH	Descripción	Base (mm)	Empaque
EHB35135	Bisagra Ø35. Apertura 135°	2	200

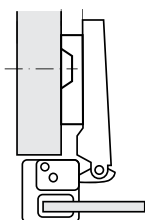
Bisagra para marco de aluminio con base

2

110°



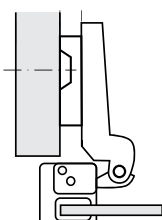
Codo 0



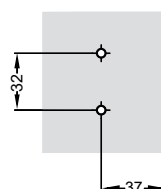
110°



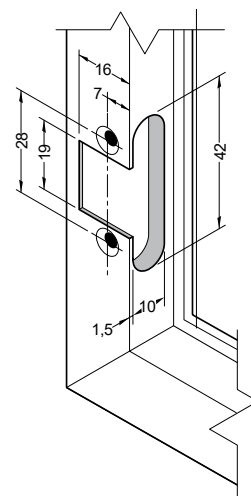
Codo 9



Placa de montaje



Base de 2mm de altura
 Espesor de puerta de 15 a 20mm.
 Prof. de agujereado: 12,5mm.
 Espesor máx. de perfil de aluminio: 1,2mm.
 Para perfil de aluminio de 17 a 24mm.
Material: Acero niquelado y zamak niquelado.



Código EH	Descripción	Empaque
EHB35COAL	Bisagra para marco de aluminio C.0	200
EHB35C9AL	Bisagra para marco de aluminio C.9	200

Bisagra mini Ø26mm con base

110°



110°

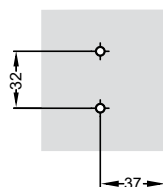


110°

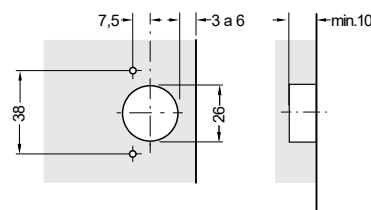


Base de 2mm de altura
 Para atornillar en sistema de orificios 38/7,5mm.
 Espesor de puerta de 15 a 18mm.
 Espesor pared lateral de 15 a 18mm.
 Montaje Slide - On.
 Regulación tridimensional.
Material: Acero niquelado.

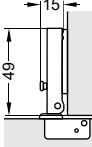
Placa de montaje en cruz



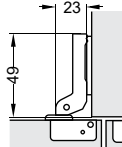
Medidas de taladro para la caja de la bisagra para atornillar



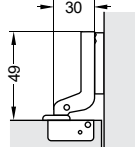
Codo 0



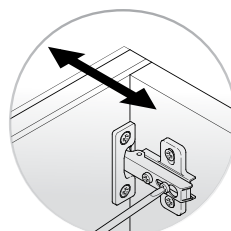
Codo 9



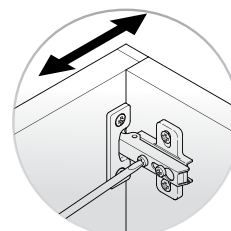
Codo 17



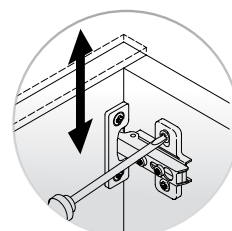
Código EH	Descripción	Empaque
EHB26C0	Bisagra Ø26 C.0	100
EHB26C9	Bisagra Ø26 C.9	100
EHB26C17	Bisagra Ø26 C.17	100



Ajuste de profundidad



Ajuste lateral



Ajuste de altura

Medidas indicadas sin compromiso. Nos reservamos el derecho de realizar modificaciones, consulte en nuestra web la última versión actualizada del mismo.

EH IND Bisagra Ø26mm con base



110°

EH IND



110°

EH IND

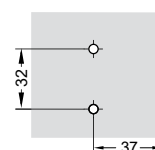


110°

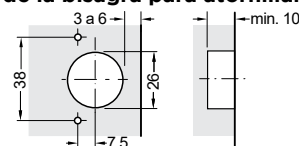
EH IND

Para atornillar en sistema de orificios 38/7,5mm.
 Espesor de puerta de 15 a 18mm.
 Espesor pared lateral de 15 a 18mm.
 Montaje Slide - On.
 Regulación tridimensional.
Material: Acero niquelado.

Placa de montaje en cruz



Medidas de taladro para la caja de la bisagra para atornillar



Código EH	Descripción	Base (mm)	Empaque
EHXB26C0	Bisagra EH IND Ø26 con base C.0	2	500
EHXB26C9	Bisagra EH IND Ø26 con base C.9	2	500
EHXB26C17	Bisagra EH IND Ø26 con base C.17	2	500

Nota: Los referencias dadas son válidas contemplando la posición intermedia del tornillo de ajuste lateral.

EH IND Bisagra Ø35mm con base

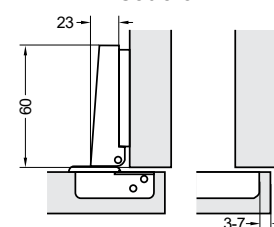


110°

EH IND

Para atornillar en sistema de orificios 48/6.
 Espesor de puerta de 15 a 18mm.
 Espesor pared lateral de 15 a 18mm.
 Montaje Slide - On.
 Sistema de doble acción.
 110° grados de apertura.
 Regulación tridimensional.
Material: Acero niquelado.

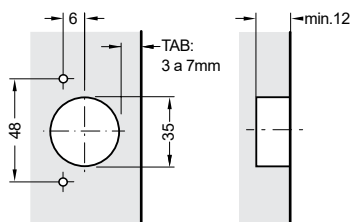
Codo 0



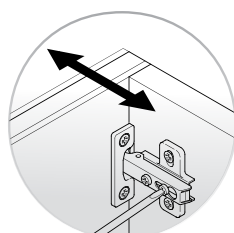
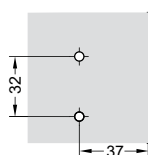
Código EH	Descripción	Base (mm)	Empaque
EHXB35C0	Bisagra EH IND Ø35 con base C.0	2	250

Posibilidad de ajuste			
14	16	18	Solape de puerta
3	5	7	TAB

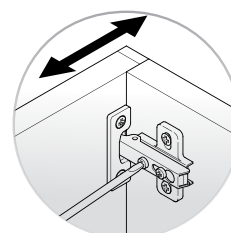
Regulación de la bisagra: Altura: +-2mm.
 Lateral: +-2mm. Profundidad: +-2mm.
Nota: Los valores expresados en la tabla de referencia contemplan la posición intermedia de regulación lateral.



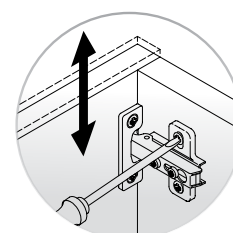
Placa de montaje



Ajuste de profundidad



Ajuste lateral

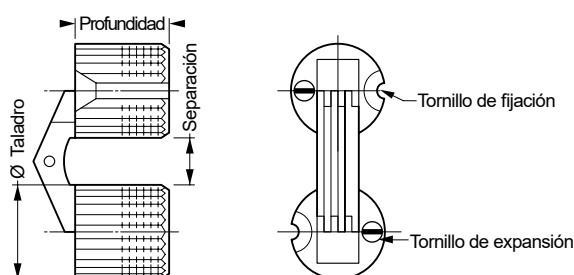


Ajuste de altura

Bisagra oculta cilíndrica

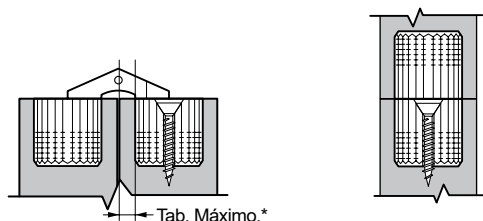


Para espesores de 12 a 30mm.
 Ángulo de apertura de 180°.
 Montaje: derecha e izquierda.
 Para atornillar. Cabeza avellanada.
Material: Latón brillante.



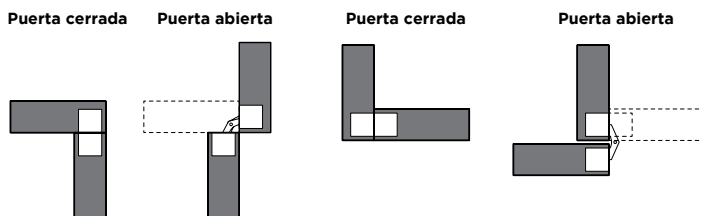
Posición abierta

Posición cerrada

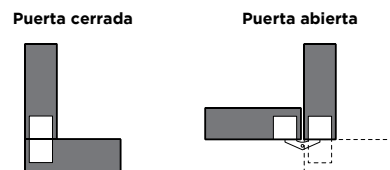


*La medida de Tab Máximo debe respetarse rigurosamente en el lado interno, evitando así la interferencia entre hojas.

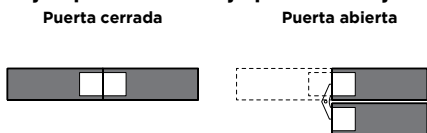
Ejemplo de montaje para tapas sobrepuestas a tope



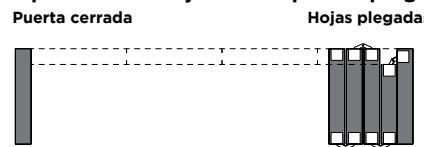
Ejemplo de montaje para puertas enrasadas



Ejemplos de montaje para dos hojas



Ejemplos de montaje de una puerta plegable



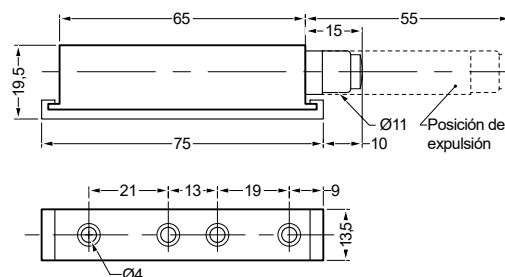
Código EH	Ø Taladro (mm)	Profundidad (mm)	Tab. Máx. (mm)	Separación (mm)	Espesor de puerta (mm)	Ø Tornillo de fijación (mm)	Empaque
EHBO8	Ø8	9	2,1	4,2	12	2	50/2000
EHBO10	Ø10	11,2	2,6	5,3	15	2	50/1000
EHBO12	Ø12	13,5	3,3	6,7	18	2	10/100/1000
EHBO14	Ø14	15,5	3,6	7,3	20-21	2,5	10/50/500
EHBO16	Ø16	16,5	4	8,1	22-24	3	10/50/500
EHBO18	Ø18	18	4,2	8,5	25-26	3	10/50/300
EHBO24	Ø24	25,2	6	12	30-36	3,5	10/100

Medidas indicadas sin compromiso. Nos reservamos el derecho de realizar modificaciones, consulte en nuestra web la última versión actualizada del mismo.

Expulsor simple Push Open con cabeza plástica



Con punta plástica blanda de distancia regulable y resorte de expulsión.
 Con regulación fina de cabezal.
 Recorrido de expulsión: 40mm.
 Set: 1 expulsor.
 1 placa de fijación desmontable.
 Tornillos de fijación.
Material: Plástico.
Color: Gris.



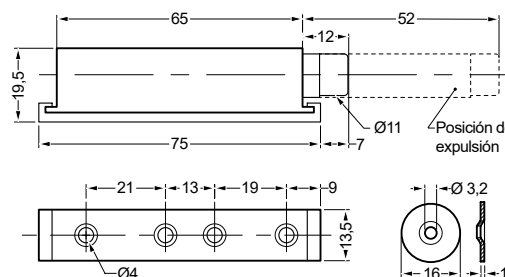
Placa de fijación desmontable

Código EH	Descripción	Empaque
EHEXSG	Expulsor simple. Cabeza plástica	500

Imán expulsor simple reforzado Push Open con cabeza magnética



Para aplicar en puertas sin tirador (push open).
 Con regulación fina de cabezal.
 Recorrido de expulsión: 40mm.
 Set: 1 imán expulsor.
 1 placa de fijación desmontable.
 1 placa metálica.
 Tornillos de fijación.
Material: Plástico.
Color: Gris.



Placa de fijación desmontable

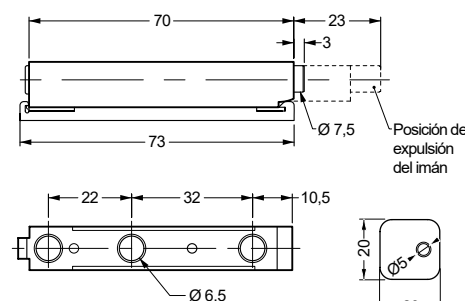
Placa metálica

Código EH	Descripción	Empaque
EHIEXGG	Expulsor simple. Cabeza magnética	500

Imán expulsor simple Push Open con cabeza magnética



Para aplicar en puertas sin tirador (push open).
 Ayudando a mantener la puerta cerrada y facilitando su apertura.
 Con retención de imán y resorte de expulsión.
 Con regulación fina de cabezal.
 Recorrido de expulsión: 20mm.
 Set: 1 imán expulsor.
 1 placa de fijación desmontable.
 1 placa metálica.
 Tornillos de fijación.
Material: Acero inoxidable y plástico gris.



Placa de fijación desmontable

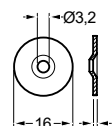
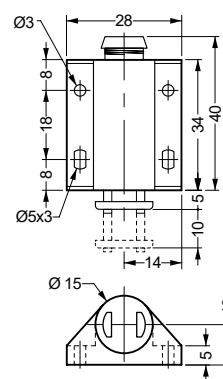
Placa metálica

Código EH	Descripción	Empaque
EHIEXGC	Imán expulsor simple. Cabeza magnética	20/400

Imán expulsor simple Push Open con base integrada



Para aplicar en puertas sin tirador (push open).
 Con retención de imán y resorte de expulsión.
 Recorrido Push: 3mm.
 Recorrido de expulsión: 10mm.
 Set: 1 imán expulsor.
 1 placa metálica.
Material: Plástico.
Color: Negro.



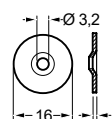
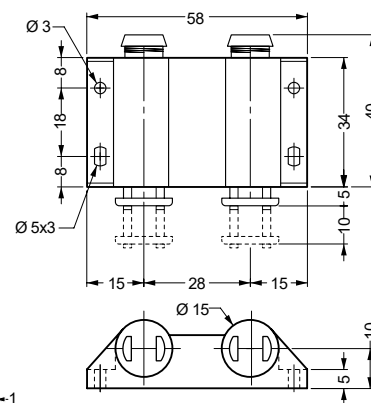
Placa metálica

Código EH	Descripción	Empaque
EHISEXN	Imán expulsor simple con base integrada	10/250

Imán expulsor doble Push Open con base integrada



Para aplicar en puertas sin tirador (push open).
 Unificado para doble puerta.
 Con retención de imán y resorte de expulsión.
 Recorrido Push: 3mm.
 Recorrido de expulsión: 10mm.
 Set: 1 imán expulsor.
 2 placas metálicas.
Material: Plástico.
Color: Negro.



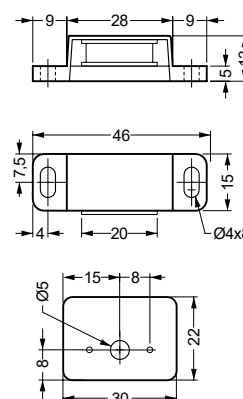
Placa metálica

Código EH	Descripción	Empaque
EHIDEXN	Imán expulsor doble con base integrada	200

Imán simple



Para aplicar en gabinetes de una puerta.
 Set: 1 caja.
 1 contrachapa metálica.
 3 tornillos de fijación.
Material: Plástico y contrachapa de acero.
Color: Blanco.



Código EH	Descripción	Empaque
EHISB	Imán simple blanco	20/1000

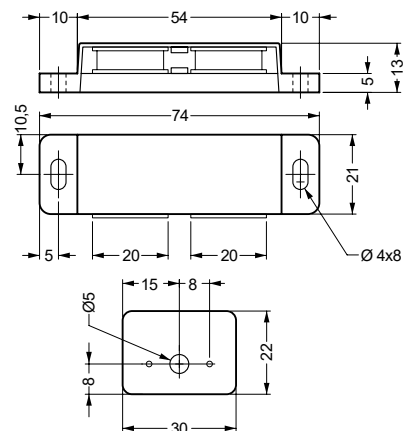
Medidas indicadas sin compromiso. Nos reservamos el derecho de realizar modificaciones, consulte en nuestra web la última versión actualizada del mismo.

Imán doble



Para aplicar en armarios con doble puerta.
 Set: 1 caja movable.
 2 contrachapas metálicas.
 4 tornillos de fijación.
Material: Plástico y contrachapa de acero.
Color: Blanco.

Código EH	Descripción	Empaque
EHIDB	Imán doble blanco	20/600



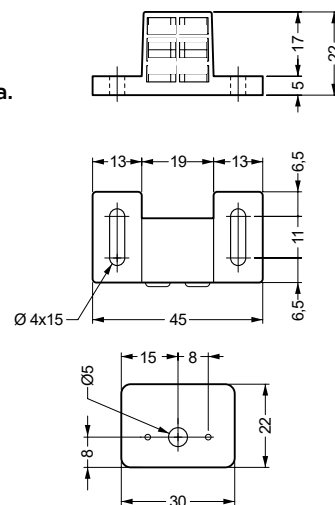
2

Imán reforzado



Para gabinetes de puerta simple, con adherencia extra.
 Incluye: 1 caja movable.
 1 contrachapa metálica.
 3 tornillos de fijación.
Material: Plástico y contrachapa de acero.
Color: Blanco.

Código EH	Descripción	Empaque
EHIRB	Imán reforzado simple blanco	20/500



Medidas indicadas sin compromiso. Nos reservamos el derecho de realizar modificaciones, consulte en nuestra web la última versión actualizada del mismo.

Pistón a gas para puertas elevables

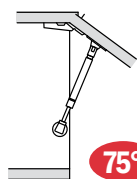
2



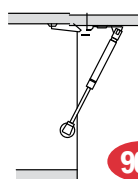
Apertura 75° a 110°.
 Para atornillar en madera o marco de aluminio.
 Set: 1 pistón.
 2 placas de montaje para madera.
 1 placa de montaje para aluminio.
 5 tornillos de fijación.
Material: Acero niquelado brillante.

Código EH	Fuerza (N)	Empaque
	Pistón	
EHG60N	60	10
EHG80N	80	10
EHG100N	100	10
EHG120N	120	10
EHG150N	150	10

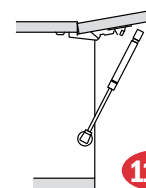
NOTA: Referencia de peso máximo de puerta por pistón.
 Verificar fuerza con cuadro de pág. 23.



Con ángulo de apertura de 75°



Con ángulo de apertura de 90°



Con ángulo de apertura de 110°

Pistón a gas con cobertor para puertas elevables

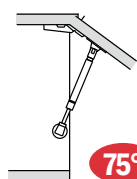
NUEVO



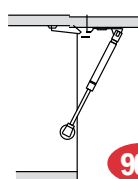
Apertura 75° a 110°.
 Para atornillar en madera o marco de aluminio.
 Set: 1 pistón.
 2 placas de montaje para madera.
 1 placa de montaje para aluminio.
 5 tornillos de fijación.
Material: Acero niquelado brillante.

Código EH	Fuerza (N)	Empaque
	Pistón	
EHG60NCC	60	10
EHG80NCC	80	10
EHG100NCC	100	10
EHG120NCC	120	10
EHG150NCC	150	10

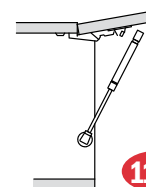
NOTA: Referencia de peso máximo de puerta por pistón.
 Verificar fuerza con cuadro de pág. 23.



Con ángulo de apertura de 75°



Con ángulo de apertura de 90°



Con ángulo de apertura de 110°

Medidas indicadas sin compromiso. Nos reservamos el derecho de realizar modificaciones, consulte en nuestra web la última versión actualizada del mismo.

Pistón a gas con cobertor y Soft Closing para puertas elevables

NUEVO

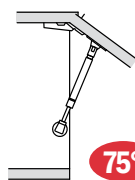


Apertura 75° a 110°.
 Para atornillar en madera o marco de aluminio.
 Set: 1 pistón.
 2 placas de montaje para madera.
 1 placa de montaje para aluminio.
 5 tornillos de fijación.
Material: Acero pintado blanco.

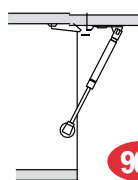
2

Código EH	Fuerza (N)	Empaque
	Pistón	
EHG60NSCL	60	10
EHG80NSCL	80	10
EHG100NSCL	100	10
EHG120NSCL	120	10
EHG150NSCL	150	10

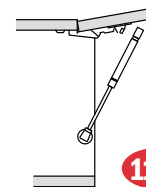
NOTA: Referencia de peso máximo de puerta por pistón.



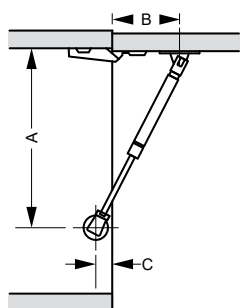
75°



90°



110°



Con ángulo de apertura de 75°

Con ángulo de apertura de 90°

Con ángulo de apertura de 110°

Fuerza (N)
60
80
100
120
150

Fuerza (N)	Altura de la puerta (mm)			
	300	400	500	600
60	2	1,5	1,2	1
80	2,7	2	1,6	1,4
100	3,4	2,6	2	1,8
120	4,1	3,1	2,5	2
150	4,7	3,5	2,9	2,4

Fuerza (N)	Altura de la puerta (mm)			
	300	400	500	600
60	1,8	1,3	1,1	0,9
80	2,4	1,8	1,4	1,2
100	3	2,3	1,8	1,5
120	3,6	2,7	2,1	1,8
150	4,7	3,2	2,3	2,1

Fuerza (N)	Altura de la puerta (mm)			
	300	400	500	600
60		1,2	0,9	0,8
80	2,1	1,6	1,2	1
100	2,6	1,9	1,6	1,3
120	3,1	2,3	1,9	1,6
150	3,5	2,6	2,2	1,9

Datos:
 Ancho de puerta = 550mm (0,55m)
 Altura de puerta = 400mm (0,4m)
 Placa: aglomerado de 18mm. Apertura 90°

Superficie = base x altura
 0,55m x 0,4m = 0,22m²

Peso=superficie x peso específico (tablas pág. 141)
 0,22m x 11,88 Kg/m = 2,61kg

2,61kg = Pistón de 120

Búsqueda del pistón que mejor concuerde con el peso y altura de la puerta en la tabla que corresponde al ángulo de apertura deseado.

Medidas de posición

Tipo de bisagra empleada	Codo
	0
	9
	17

75°

A (mm)	B (mm)	C (mm)
246	100	25
253	100	25
260	100	45

90°

A (mm)	B (mm)	C (mm)
241	90	25
248	90	25
255	90	45

110°

A (mm)	B (mm)	C (mm)
236	80	25
243	80	25
250	80	45

Para puertas que superan los 600mm de ancho, se recomienda el uso de dos pistones, repartiendo el peso entre ambos.

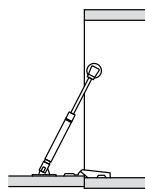
Pistón hidráulico de fuerza inversa



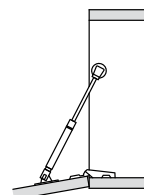
Apertura 90° a 110°.
 Para atornillar en madera o marco de aluminio.
 Set: 1 pistón.
 2 placas de montaje para madera.
 1 placa de montaje para aluminio.
 5 tornillos de fijación.
Material: Acero niquelado brillante.

Código EH	Fuerza (N)	Empaque
	Pistón	
EHGI60N	60	10
EHGI80N	80	10
EHGI100N	100	10
EHGI120N	120	10

NOTA: Referencia de peso máximo de puerta por pistón.



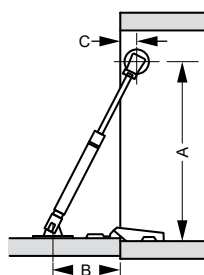
90°



110°

Con ángulo de apertura de 90°

Con ángulo de apertura de 110°



Fuerza (N)
80
100
120

Peso (kg)	Altura de la puerta (mm)			
	300	400	500	600
80	2,4	1,8	1,4	1,2
100	3	2,2	1,8	1,5
120	3,6	2,7	2,1	1,8

Peso (kg)	Altura de la puerta (mm)			
	300	400	500	600
80	2,1	1,2	1,2	1
100	2,6	1,6	1,6	1,3
120	3,1	2,3	1,9	1,6

Datos:
 Ancho de puerta = 550mm (0,55m)
 Altura de puerta = 400mm (0,4m)
 Placa: aglomerado de 18mm. Apertura 90°

Superficie = base x altura
 0,55m x 0,4m = 0,22m²

Peso = superficie x peso específico (tablas pág. 141)
 0,22m x 11,88 Kg/m = 2,61kg

2,61kg = Pistón de 120

Búsqueda del pistón que mejor concuerde con el peso y altura de la puerta en la tabla que corresponde al ángulo de apertura deseado.

Medidas de posición

90°

110°

Tipo de bisagra empleada	Codo
	0
	9
	17

A (mm)	B (mm)	C (mm)
246	90	25
253	90	25
260	90	45

A (mm)	B (mm)	C (mm)
241	80	25
248	80	25
255	80	45

Para puertas que superan los 600mm de ancho, se recomienda el uso de dos pistones, repartiendo el peso entre ambos.

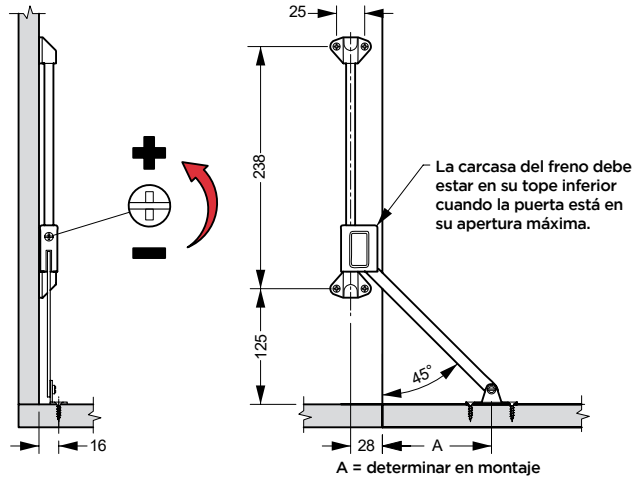
Tijera puerta volcable

Para puertas volcables con ajuste del efecto de frenado.
 Montaje izquierda o derecha, invirtiendo la pieza soporte de puerta.
 Capacidad de carga: 4kg.
Material: Acero cromado y zamak.



Código EH	Descripción	Empaque
EHTA	Tijera puerta volcable	50

Montaje



Medidas indicadas sin compromiso. Nos reservamos el derecho de realizar modificaciones, consulte en nuestra web la última versión actualizada del mismo.



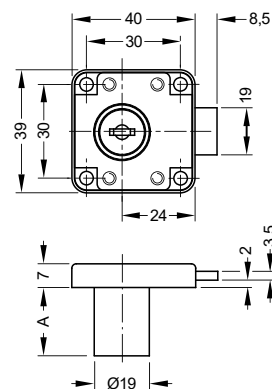
SEGURIDAD

—
CIERRE

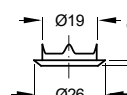
Cerradura de aplicar sobrepuestas



120 combinaciones.
Set: 1 cerradura.
1 roseta de cilindro.
2 llaves con logo EuroHard.
Material: Zamak.



Roseta de cilindro

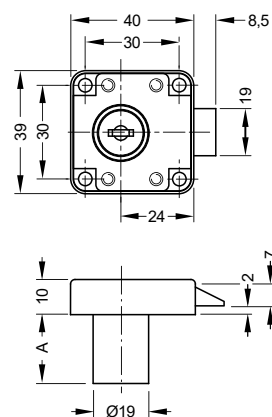


Código EH	A = Largo de cuerpo (mm)	Tipo de llave	Color	Empaque
EHCC22LANI	22	Articulada	Niquelado	12/240
EHCC22LANE	22	Articulada	Negro	12/240
EHCC32NI	32	Articulada	Niquelado	12/240
EHCC22NI	22	Fija	Niquelado	12/240

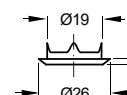
Cerradura de resbalón



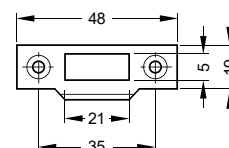
Cerradura sobrepuesta con resbalón.
120 combinaciones.
Permite el cierre sin llave.
Set: 1 cerradura.
1 roseta de cilindro.
1 contrachapa.
2 llaves con logo EuroHard.
Material: Zamak.



Roseta de cilindro



Código EH	A = Largo de cuerpo (mm)	Tipo de llave	Color	Empaque
EHCL22NI	22	Articulada	Niquelado	12/240

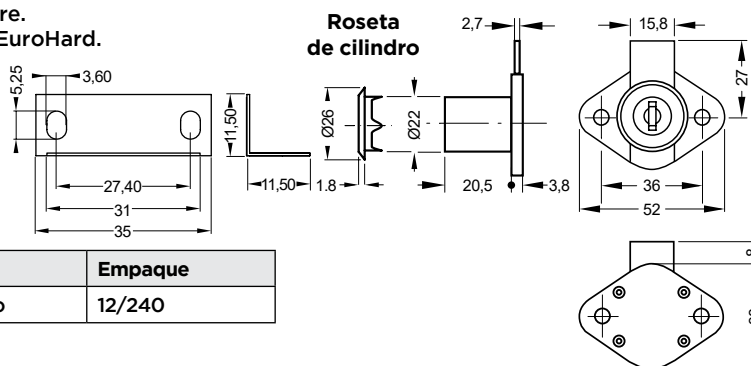


Medidas indicadas sin compromiso. Nos reservamos el derecho de realizar modificaciones, consulte en nuestra web la última versión actualizada del mismo.

Cerradura de aplicar, cilindro ancho Ø22mm.



120 combinaciones.
Set: 1 cerradura.
1 roseta de cilindro.
1 escuadra de cierre.
2 llaves con logo EuroHard.
Material: Zamak.

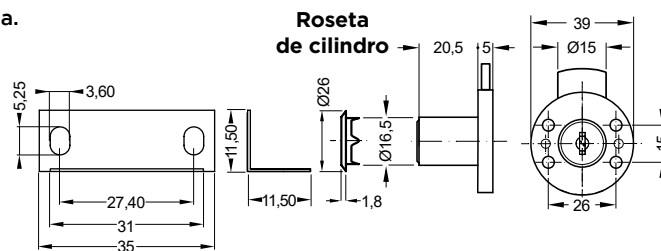


Código EH	Ø de cilindro	Tipo de llave	Color	Empaque
EHCACANCI	22	Articulada	Niquelado	12/240

Cerradura de aplicar, cilindro angosto Ø16,5mm.

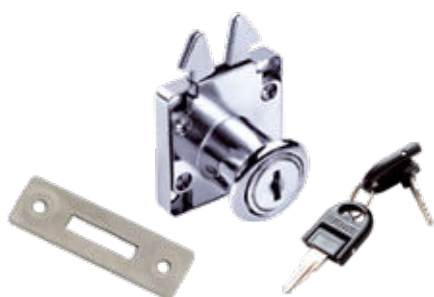


120 combinaciones.
La llave se puede extraer en posición abierta y cerrada.
Set: 1 cerradura.
1 roseta de cilindro.
1 escuadra de cierre.
2 llaves con logo EuroHard.
Material: Zamak.

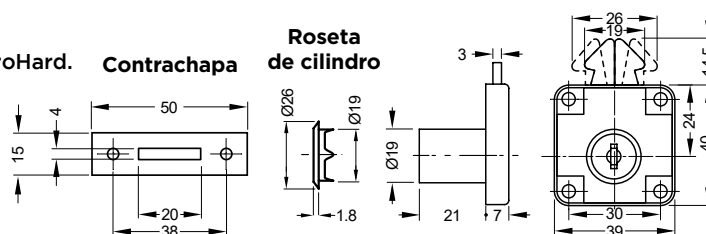


Código EH	Ø de cilindro	Tipo de llave	Color	Empaque
EHCACANGNI	16,5	Articulada	Niquelado	12/240

Cerradura de aplicar para puerta de persiana Ø19mm.



120 combinaciones.
Set: 1 cerradura.
1 roseta de cilindro.
1 contrachapa.
2 llaves con logo EuroHard.
Material: Zamak.



Código EH	Ø de cilindro	Tipo de llave	Color	Empaque
EHCAPCNI	19	Articulada	Niquelado	12/240

Medidas indicadas sin compromiso. Nos reservamos el derecho de realizar modificaciones, consulte en nuestra web la última versión actualizada del mismo.

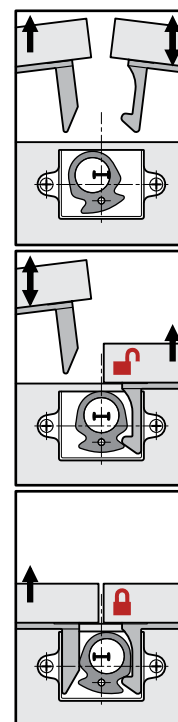
3

Pasador automático

Permite el bloqueo de la puerta libre, sin necesidad de accionamiento de parte del usuario.

Material: Zamak.

Detalle de mecanismo

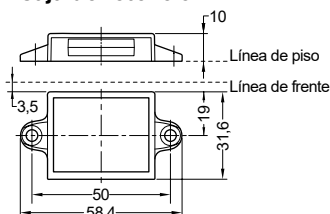


Medidas indicadas sin compromiso. Nos reservamos el derecho de realizar modificaciones, consulte en nuestra web la última versión actualizada del mismo.

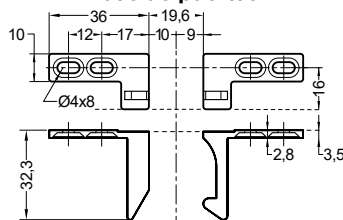


Código EH	Descripción	Color	Empaque
EHPASN	Pasador automático superior	Niquelado	200/400
EHPAIN	Pasador automático inferior	Niquelado	200/400

Caja de retención



Púas de puertas



Púa para puerta con cerradura

Púa para puerta a bloquear automáticamente

Cierre metálico con cerradura incorporada

Cerradura sobrepuesta.
Posición de bloqueo sin necesidad de la llave.

Colocación sin mecanizado.

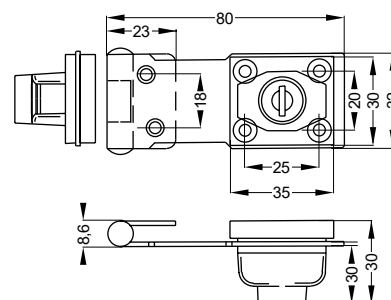
Set: 1 cerradura.

1 contrachapa 1,5mm de espesor.

6 tornillos de fijación.

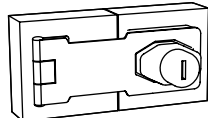
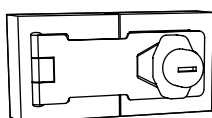
2 llaves.

Material: Aleación de zinc y acero.

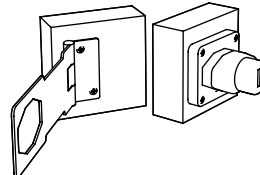


Código EH	Tipo de llave	Color	Empaque
EHCLS30NI	Fija	Niquelado	12/120

Posición bloqueada



Posición abierta

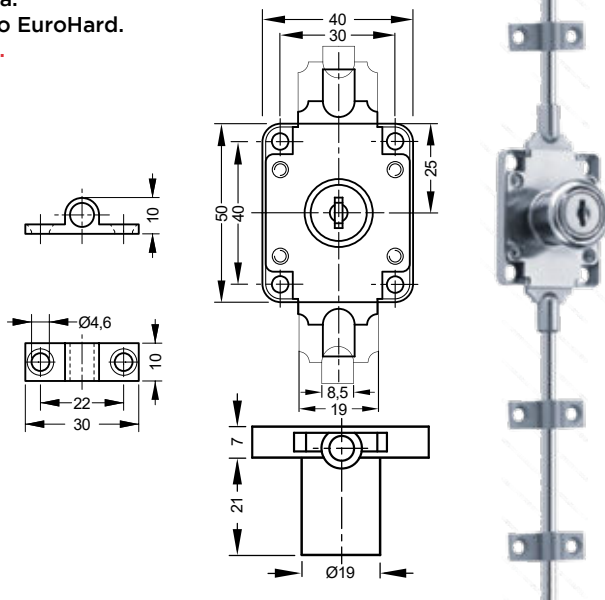


Cerradura de falleba



120 combinaciones
 Set: 1 cerradura.
 1 roseta de cilindro.
 2 varillas de 1m (con extremos roscados)
 4 guías de varilla.
 2 llaves con logo EuroHard.
Material: Zamak.

Código EH	A = Largo de cuerpo (mm)	Tipo de llave	Color	Empaque
EHCFE1924NI	22	Articulada	Niquelado	8/200



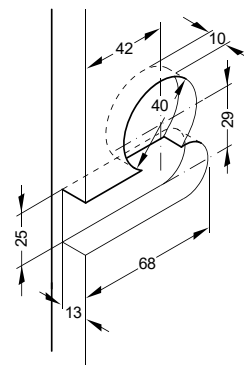
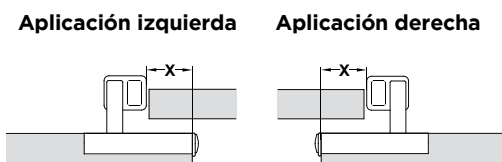
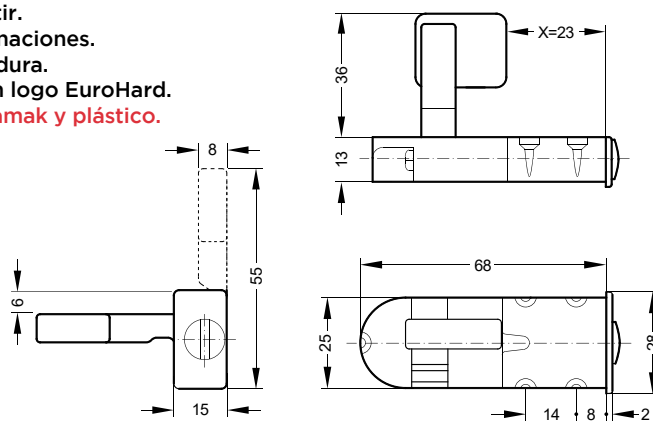
3

Cerradura con pestillo giratorio



Para embutir.
 200 combinaciones.
 Set: 1 cerradura.
 2 llaves con logo EuroHard.
Material: Zamak y plástico.

Código EH	Tipo de llave	Color	Empaque
EHCPCD	Fija	Niquelado	12/240
EHCPCI	Articulada	Niquelado	12/240



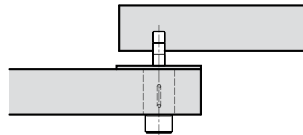
Medidas indicadas sin compromiso. Nos reservamos el derecho de realizar modificaciones, consulte en nuestra web la última versión actualizada del mismo.

Cerradura de empuje

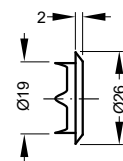


Para puertas corredizas.
 Cierre a presión con cilindro.
 Pasador de cierre con sobreextensión de 6mm.
 120 combinaciones.
 Set: 1 cerradura.
 1 roseta de cilindro.
 2 llaves con logo Eurohard.
Material: Zamak.

Montaje



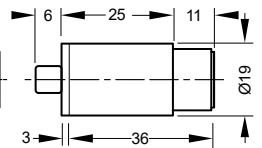
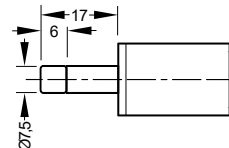
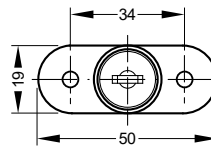
Roseta de cilindro



Código EH	Tipo de llave	Color	Empaque
EHCE1924NI	Articulada	Niquelado mate	12/240
EHCE1924NE	Articulada	Negro	12/240

Posición cerrada

Posición abierta



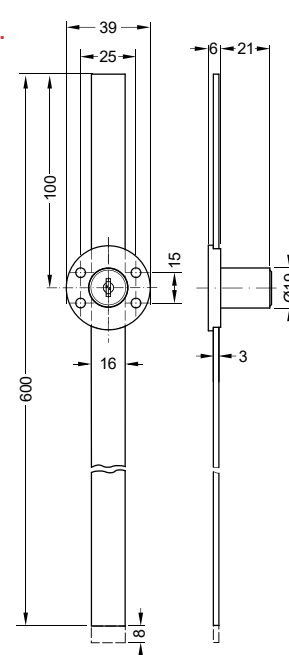
Cerradura lateral de cierre central



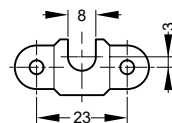
120 combinaciones.
 La llave se puede extraer en posición abierta y cerrada.
 Con varilla de 600mm de largo y carrera de 8mm.
 Set: 1 cerradura.
 1 roseta de cilindro.
 2 guías de varilla.
 3 púas de retención.
 3 ganchos de retención.
 2 llaves.
Material: Zamak y aluminio.

Código EH	Tipo de llave	Color	Empaque
EHCF206NI	Articulada	Niquelado	12/240

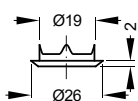
Conjunto



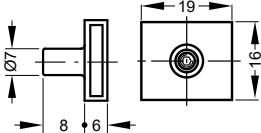
Gancho de retención



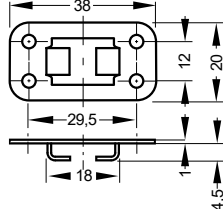
Roseta de cilindro



Púas de retención



Guía de varilla



Medidas indicadas sin compromiso. Nos reservamos el derecho de realizar modificaciones, consulte en nuestra web la última versión actualizada del mismo.

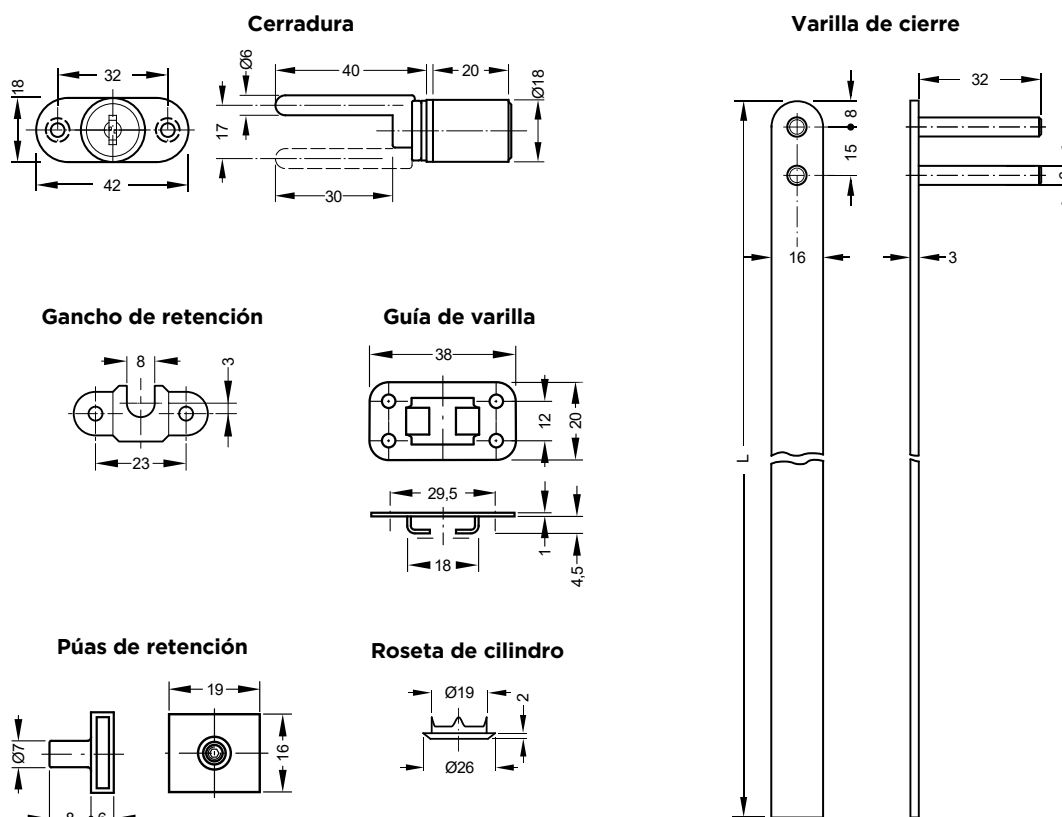
Cerradura frontal de cierre central



Con varilla de 600mm / 1m / 1,5m de largo y carrera de 8mm.
 120 combinaciones.
 La llave se puede extraer en posición abierta y cerrada.
 Set: 1 cerradura.
 1 roseta de cilindro.
 1 varilla de cierre.
 2 guías de varilla.
 2 llaves con logo EuroHard.
 Conjunto de 600mm incluye 3 púas y 3 ganchos de retención.
 Conjunto de 1m y de 1,5m incluye 4 púas y 4 ganchos de retención.
Material: Zamak y aluminio.



Código EH	Descripción	Largo	Color	Empaque
EHCF226NE	Cerradura de 600mm de largo	600mm	Negro	12/60
EHCF226NI	Cerradura de 600mm de largo	600mm	Niquelado	12/60
EHCF2210NI	Cerradura de 1m de largo	1m	Niquelado	12/120
EHCF2215NI	Cerradura de 1,5m de largo	1,5m	Niquelado	12/120



Medidas indicadas sin compromiso. Nos reservamos el derecho de realizar modificaciones, consulte en nuestra web la última versión actualizada del mismo.

3

Cerradura de apertura frontal de cierre central con sistema antivuelco

El sistema impide la apertura simultánea de más de un cajón. Con varilla de 600mm y 1,2m de largo y carrera de 8mm. 120 combinaciones.

La llave se puede extraer en posición abierta y cerrada.

Set: 1 cerradura.

1 roseta de cilindro.

1 varilla de cierre.

2 guías de varilla.

3 toboganes plásticos para varillas anticaída.

3 púas para varilla anticaída.

2 llaves con logo EuroHard.

Material: Zamak y aluminio.

Adicionales:

1 púa para varilla anticaída.

1 tobogán para varillas anticaída.

1 guía de varilla.



Código EH	Descripción	Color	Empaque
EHCF22NI	1 cerradura, 1 roseta de cilindro, 2 llaves articuladas con logo EuroHard	Niquelado	12/240
EHCF22NE	1 cerradura, 1 roseta de cilindro, 2 llaves articuladas con logo EuroHard	Negro	12/240
EHCFA6	1 varilla de cierre de 600mm, 2 guías de varilla, 3 toboganes plásticos para varillas anticaída, 3 púas para varilla anticaída	Niquelado	12/50
EHCFA12	1 varilla de cierre de 1,2m, 2 guías de varilla, 3 toboganes plásticos para varillas anti caída, 3 púas para varilla anticaída, 1 roseta de cilindro	Niquelado	12/50

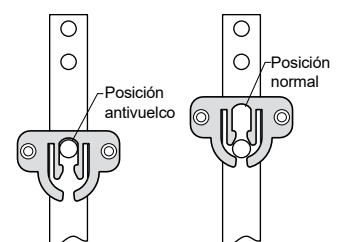
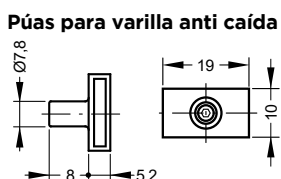
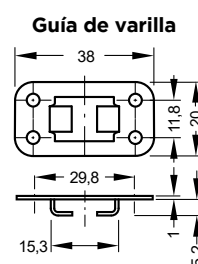
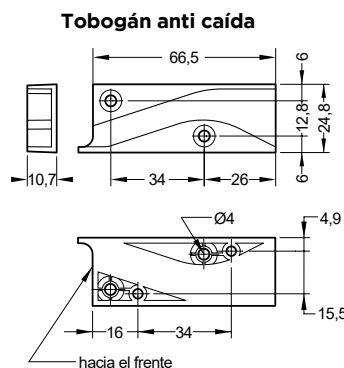
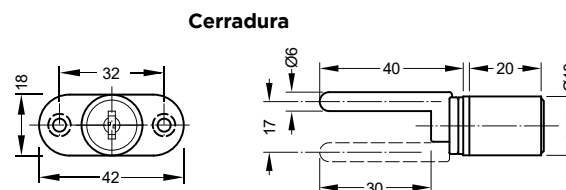
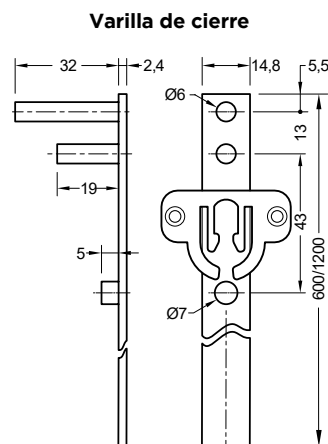
Adicionales

EHPUAA	Púas para varilla anticaída	Niquelado	1000/3000
EHTAC	Tobogán para varillas anticaída	Negro	100/500
EHGA	Guías de varilla	Anodizado	500/2000

NOTA: Pedir los adicionales por separado en caso de cajón extra.



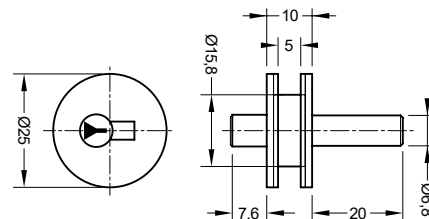
Medidas indicadas sin compromiso. Nos reservamos el derecho de realizar modificaciones, consulte en nuestra web la última versión actualizada del mismo.



Cerradura para puerta de cristal corrediza

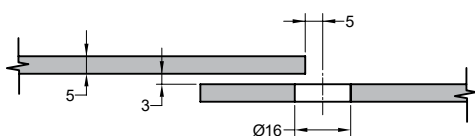


Para cristales hasta 6mm de espesor.
 Perforación Ø16mm.
 Set: 1 cerradura.
 2 placas de silicona para ajuste.
 2 llaves.
Material: Zamak.

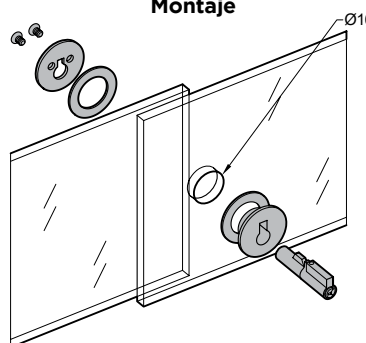


Código EH	Tipo de llave	Color	Empaque
EHCVC	Fija	Niquelado	400

Posición del perforado



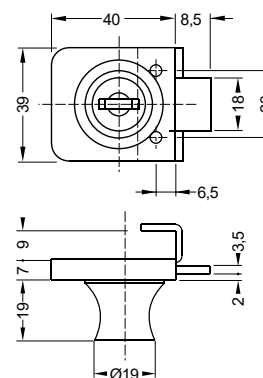
Montaje



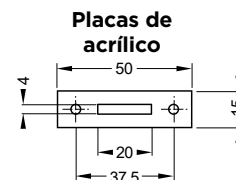
Cerradura de aplicar para puerta de cristal



Para cristales hasta 6mm de espesor.
 120 combinaciones.
 Su instalación no requiere mecanizado.
 La cerradura se utiliza como tirador.
 Set: 1 cerradura.
 2 placas de silicona para ajuste.
 1 contrachapa.
 2 llaves con logo EuroHard.
Material: Zamak.



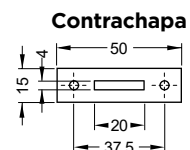
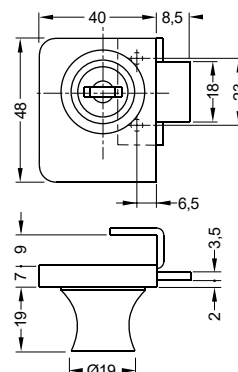
Código EH	Tipo de llave	Color	Empaque
EHCAPVSN1	Articulada	Cromado mate	12/240



Cerradura de aplicar para puerta doble de cristal

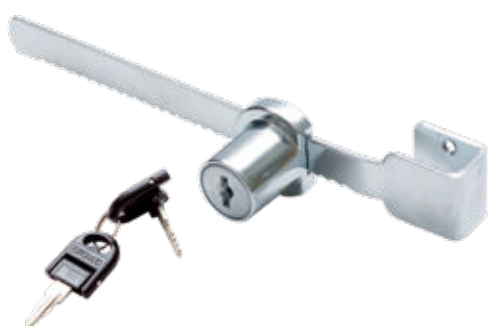


Para cristales hasta 6mm de espesor.
 120 combinaciones.
 La llave se puede extraer en posición abierta y cerrada.
 Su instalación no requiere mecanizado.
 La cerradura puede usarse también como tirador.
 Set: 1 cerradura.
 2 placas de silicona para ajuste.
 1 contrachapa.
 2 llaves con logo EuroHard.
Material: Zamak.

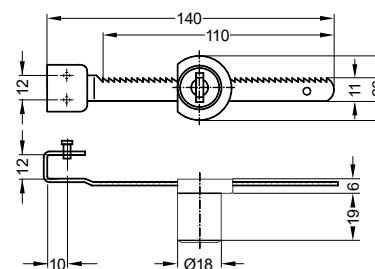


Código EH	Tipo de llave	Color	Empaque
EHCAPVDNI	Articulada	Cromado mate	12/240

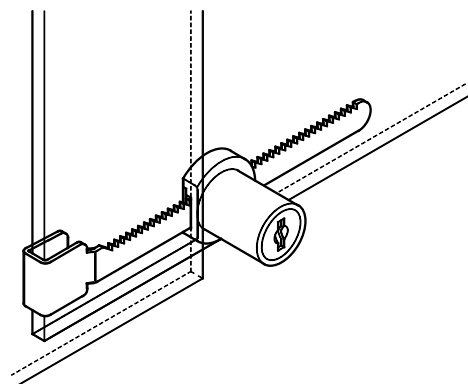
Cerradura de aplicar para puerta corrediza de cristal



Para cristales de 4mm hasta 7mm de espesor.
 Su instalación no requiere mecanizado.
 120 combinaciones.
 Set: 1 cerradura con varilla dentada.
 2 tornillos de apriete.
 2 topos plásticos.
 2 llaves con logo Eurohard.
Material: Zamak y plástico.



Código EH	Tipo de llave	Color	Empaque
EHCAPVRNI	Articulada	Cromado mate	12/240



Medidas indicadas sin compromiso. Nos reservamos el derecho de realizar modificaciones, consulte en nuestra web la última versión actualizada del mismo.

SIMPLEZA

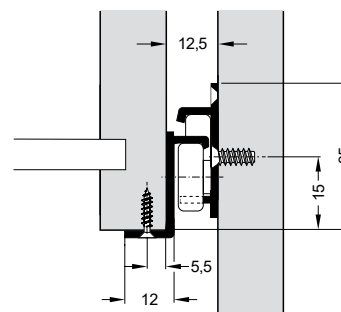
CAJÓN



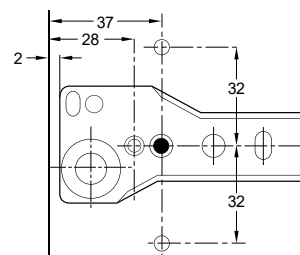
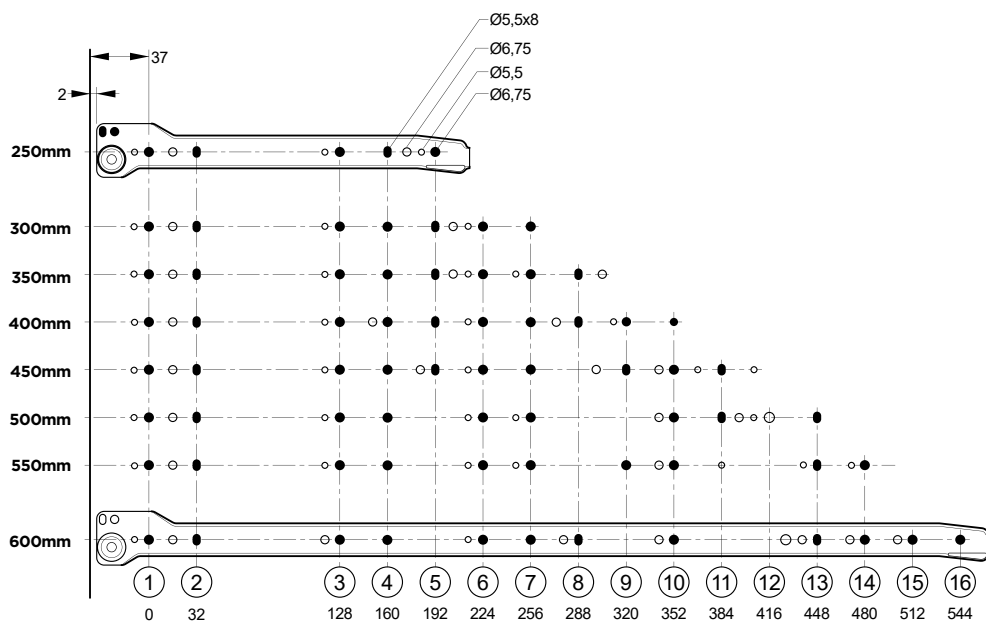
Guías Z



Extensión parcial.
 Diseño del tipo italiano.
 Alta estabilidad lateral mediante guía reforzada en el lado derecho.
 Compensación de tolerancias +/- 0,5mm en el lado izquierdo.
 Seguro de retención y anticaída mediante tope doble.
 La forma del perfil evita el rozamiento de los rodillos con las cabezas de los tornillos salientes.



Perforaciones en gabinete



Medidas indicadas sin compromiso. Nos reservamos el derecho de realizar modificaciones, consulte en nuestra web la última versión actualizada del mismo.

Guías tipo Z Eco
Capacidad de carga 18kg

HASTA AGOTAR STOCK



Material: Acero de 0,8 mm.
de espesor antes de la pintura.
Recubrimiento epoxi.

Guías tipo Z Eco				
Código EH	Prof. del cajón	Extracción	Terminación	Empaque
EHE300B	300	213	Blanco	20 pares
EHE400B	400	303	Blanco	20 pares
EHE450B	450	353	Blanco	20 pares
EHE500B	500	403	Blanco	20 pares
EHE550B	550	433	Blanco	20 pares
EHE600B	600	483	Blanco	20 pares
EHE300N	300	213	Negro	20 pares
EHE350N	350	263	Negro	20 pares
EHE400N	400	303	Negro	20 pares
EHE450N	450	353	Negro	20 pares
EHE500N	500	403	Negro	20 pares
EHE550N	550	433	Negro	20 pares
EHE600N	600	483	Negro	20 pares

HASTA AGOTAR STOCK

EH IND Guías tipo Z
Capacidad de carga 20kg

NUEVO



EH IND

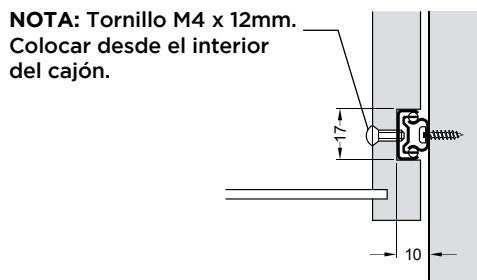
Material: Acero de 0,8 mm.
de espesor antes de la pintura.
Recubrimiento epoxi.

Guías tipo Z				
Código EH	Prof. de cajón	Extracción	Terminación	Empaque
EHX250B	250	163	Blanco	20 pares
EHX300B	300	213	Blanco	20 pares
EHX350B	350	263	Blanco	20 pares
EHX400B	400	303	Blanco	20 pares
EHX450B	450	353	Blanco	20 pares
EHX500B	500	403	Blanco	20 pares
EHX550B	550	433	Blanco	20 pares
EHX600B	600	483	Blanco	20 pares
EHX250N	250	163	Negro	20 pares
EHX300N	300	213	Negro	20 pares
EHX350N	350	263	Negro	20 pares
EHX400N	400	303	Negro	20 pares
EHX450N	450	353	Negro	20 pares
EHX500N	500	403	Negro	20 pares
EHX550N	550	433	Negro	20 pares
EHX600N	600	483	Negro	20 pares

Medidas indicadas sin compromiso. Nos reservamos el derecho de realizar modificaciones, consulte en nuestra web la última versión actualizada del mismo.

Guía a bolillas tipo colisa
Capacidad de carga 10kg

Altura 17mm.
 Extracción simple.
 Rodamiento compuesto por bolillas de acero.
 Montaje en ranura.
Material: Acero galvanizado.



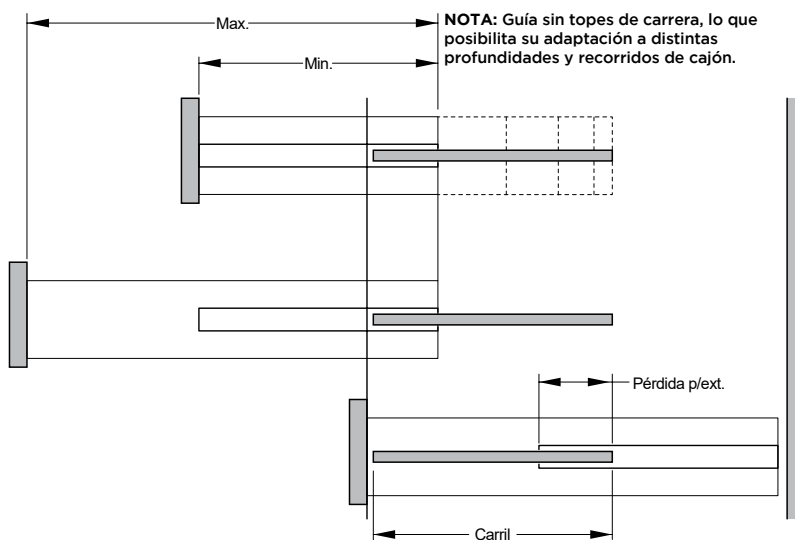
4

Código EH	Profundidad del cajón	Carril (mm)	Extracción máxima (mm)	Empaque
EHT185274Z	185-315	185	260	25 pares
EHT246418Z	250-420	246	348	25 pares
EHT310546Z	315-544	310	468	25 pares

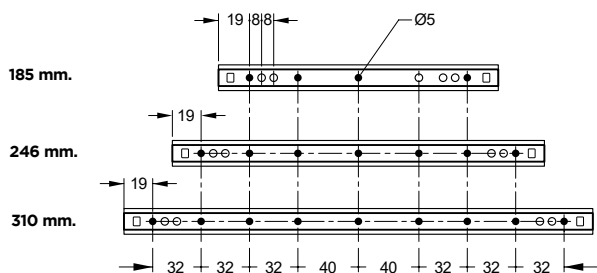
Apertura de cajón de profundidad mínima

Apertura de cajón de profundidad máxima

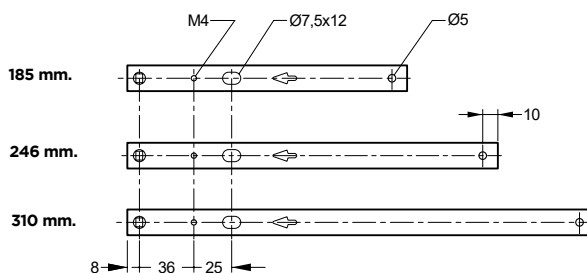
Cajón de profundidad máxima en posición cerrado



Perforaciones en gabinete



Perforaciones para lateral de cajón



Medidas indicadas sin compromiso. Nos reservamos el derecho de realizar modificaciones, consulte en nuestra web la última versión actualizada del mismo.

Guía telescópica de extracción parcial. Alt. 27mm
Capacidad de carga 20kg

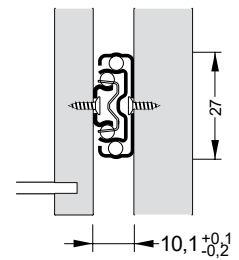
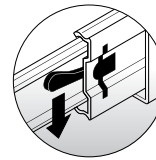
NUEVO



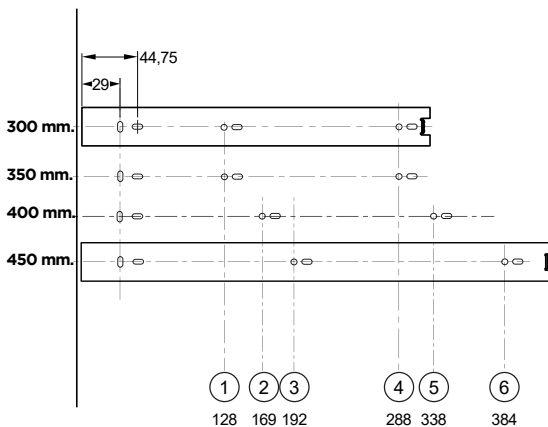
Altura 27mm.
Rodamiento compuesto por bolillas de acero.
Desmonte del cajón a través de clip de retención.
Material: Acero laminado en frío.

Código EH	Profundidad del cajón	Extracción (mm)	Terminación	Empaque
EHCEP30B	300	212	Zincado	20 pares
EHCEP35B	350	230	Zincado	20 pares
EHCEP40B	400	258	Zincado	20 pares
EHCEP45B	450	278	Zincado	20 pares
EHCEP30N	300	212	Negro	20 pares
EHCEP35N	350	230	Negro	20 pares
EHCEP40N	400	258	Negro	20 pares
EHCEP45N	450	278	Negro	20 pares

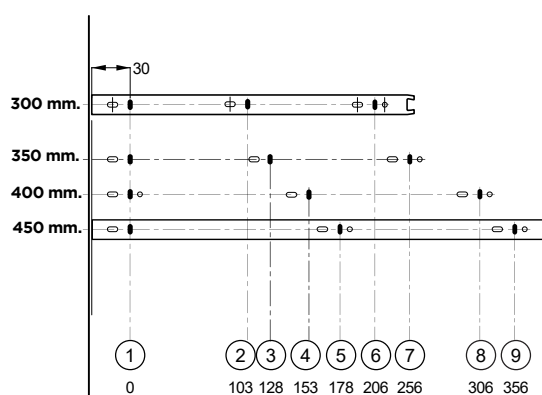
Clip de retención



Perforaciones en gabinete



Perforaciones para lateral de cajón



Medidas indicadas sin compromiso. Nos reservamos el derecho de realizar modificaciones, consulte en nuestra web la última versión actualizada del mismo.

Guía telescópica con sobreextensión. Altura 30mm
Capacidad de carga 20kg

NUEVO

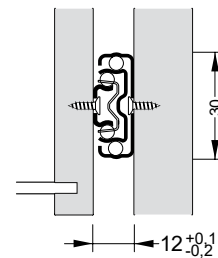
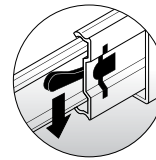


Altura 30mm.
 Rodamiento compuesto por bolillas de acero.
 Desmonte del cajón a través de clip de retención.
 Material: Acero laminado en frío.

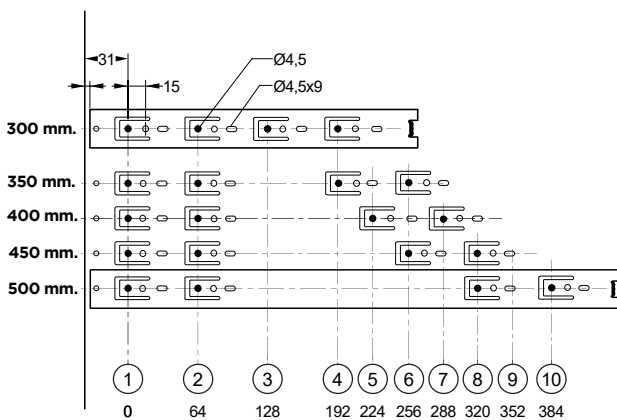
4

Código EH	Profundidad del cajón	Extracción (mm)	Terminación	Empaque
EHCTSL30B	300	325	Zincado	20 pares
EHCTSL35B	350	375	Zincado	20 pares
EHCTSL40B	400	425	Zincado	20 pares
EHCTSL45B	450	475	Zincado	20 pares
EHCTSL50B	500	525	Zincado	20 pares
EHCTSL30N	300	325	Negro	20 pares
EHCTSL35N	350	375	Negro	20 pares
EHCTSL40N	400	425	Negro	20 pares
EHCTSL45N	450	475	Negro	20 pares
EHCTSL50N	500	525	Negro	20 pares

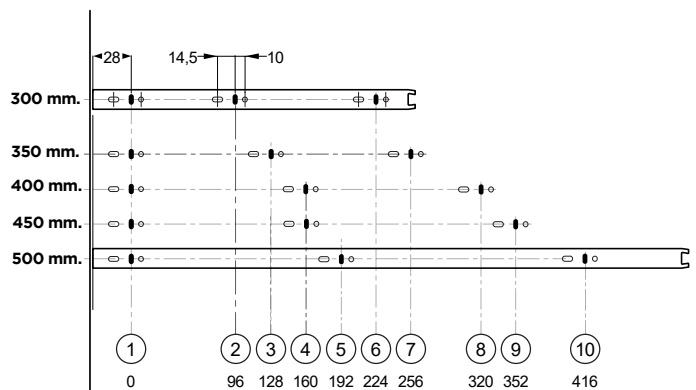
Clip de retención



Perforaciones en gabinete



Perforaciones para lateral de cajón



Medidas indicadas sin compromiso. Nos reservamos el derecho de realizar modificaciones, consulte en nuestra web la última versión actualizada del mismo.

Guía telescópica con sobreextensión de. Alt. 35mm
Capacidad de carga 25kg

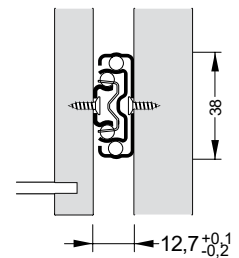
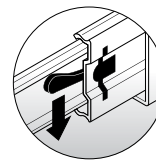


Altura 35mm.
 Rodamiento compuesto por bolillas de acero.
 Desmonte del cajón a través de clip de retención.
 Material: Acero laminado en frío.

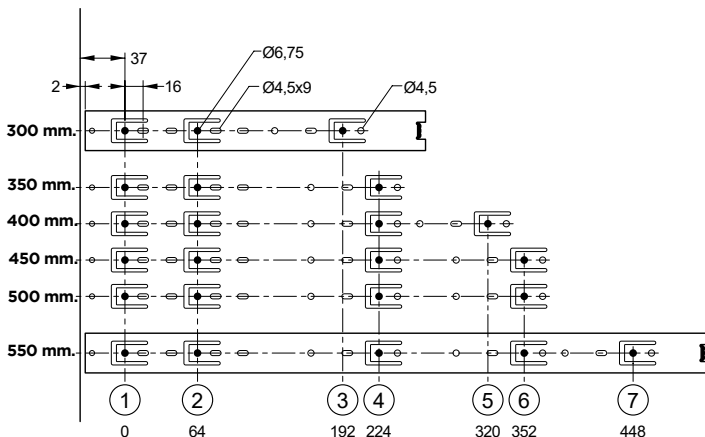
4

Código EH	Profundidad del cajón	Extracción (mm)	Terminación	Empaque
EHCTL30B	300	325	Zincado	10 pares
EHCTL35B	350	375	Zincado	10 pares
EHCTL40B	400	425	Zincado	10 pares
EHCTL45B	450	475	Zincado	10 pares
EHCTL50B	500	525	Zincado	10 pares
EHCTL55B	550	575	Zincado	10 pares
EHCTL30N	300	325	Negro	10 pares
EHCTL35N	350	375	Negro	10 pares
EHCTL40N	400	425	Negro	10 pares
EHCTL45N	450	475	Negro	10 pares
EHCTL50N	500	525	Negro	10 pares
EHCTL55N	550	525	Negro	10 pares

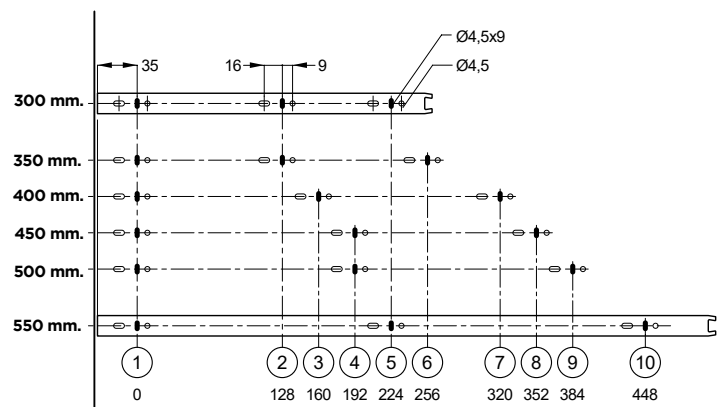
Clip de retención



Perforaciones en gabinete



Perforaciones para lateral de cajón



Medidas indicadas sin compromiso. Nos reservamos el derecho de realizar modificaciones, consulte en nuestra web la última versión actualizada del mismo.

Guía telescópica Soft Closing. Alt. 35mm
Capacidad de carga 25kg

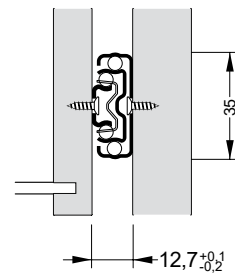
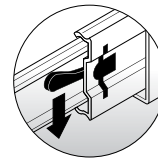
Altura 35mm.
 Rodamiento compuesto por bolillas de acero.
 Desmonte del cajón a través de clip de retención.
Material: Acero laminado en frío.



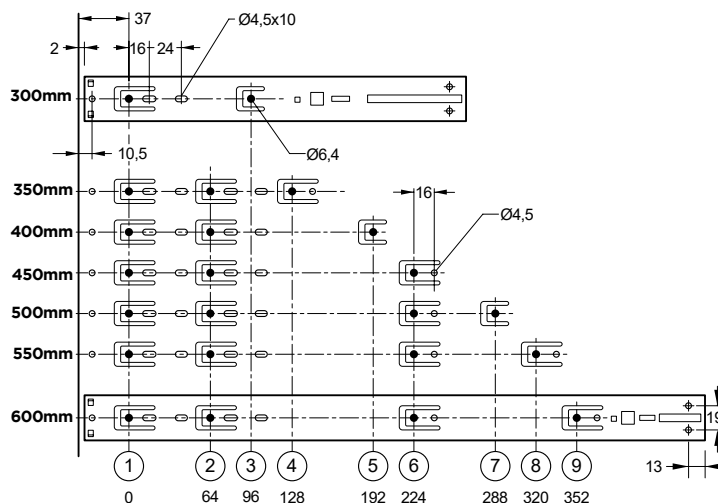
4

Código EH	Prof. del cajón	Extracción (mm)	Terminación	Empaque
EHCTLSC300B	300	235	Zincado	10 pares
EHCTLSC350B	350	310	Zincado	10 pares
EHCTLSC400B	400	386	Zincado	10 pares
EHCTLSC450B	450	450	Zincado	10 pares
EHCTLSC500B	500	500	Zincado	10 pares
EHCTLSC550B	550	550	Zincado	10 pares
EHCTLSC600B	600	600	Zincado	10 pares
EHCTLSC300N	300	235	Negro	10 pares
EHCTLSC350N	350	310	Negro	10 pares
EHCTLSC400N	400	386	Negro	10 pares
EHCTLSC450N	450	450	Negro	10 pares
EHCTLSC500N	500	500	Negro	10 pares
EHCTLSC550N	550	550	Negro	10 pares
EHCTLSC600N	600	600	Negro	10 pares

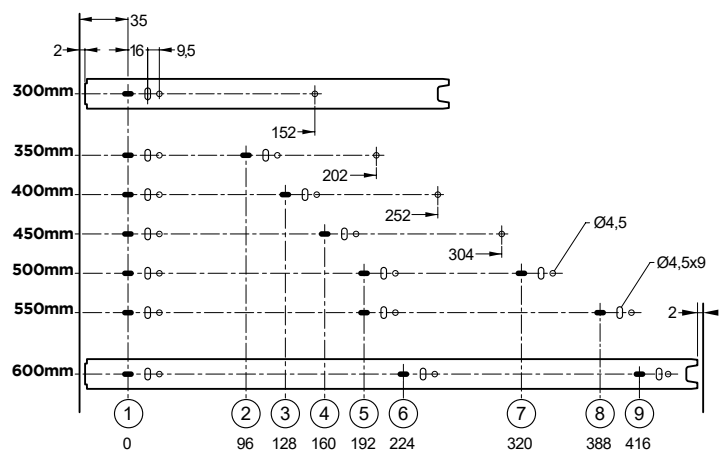
Clip de retención



Perforaciones en gabinete



Perforaciones para lateral de cajón



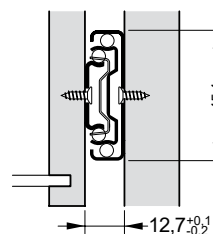
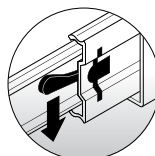
Medidas indicadas sin compromiso. Nos reservamos el derecho de realizar modificaciones, consulte en nuestra web la última versión actualizada del mismo.

Guía telescópica con sobreextensión. Alt. 45mm
Capacidad de carga 30kg



Altura 45mm.
Rodamiento compuesto por bolillas de acero.
Desmonte del cajón a través de clip de retención.
Material: Acero laminado en frío.

Clip de retención



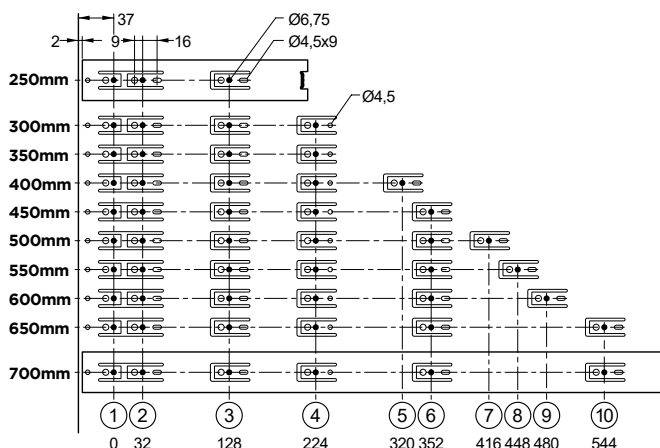
Código EH	Prof. del cajón	Extracción (mm)	Terminación	Empaque
EHCT25B	250	275	Zincado	10 pares
EHCT30B	300	325	Zincado	10 pares
EHCT35B	350	375	Zincado	10 pares
EHCT40B	400	425	Zincado	10 pares
EHCT45B	450	475	Zincado	10 pares
EHCT50B	500	525	Zincado	10 pares
EHCT55B	550	575	Zincado	10 pares
EHCT60B	600	625	Zincado	10 pares
EHCT65B	650	675	Zincado	10 pares
EHCT70B	700	725	Zincado	10 pares
EHCT25N	250	275	Negro	10 pares
EHCT30N	300	325	Negro	10 pares
EHCT35N	350	375	Negro	10 pares
EHCT40N	400	425	Negro	10 pares
EHCT45N	450	475	Negro	10 pares
EHCT50N	500	525	Negro	10 pares
EHCT55N	550	575	Negro	10 pares
EHCT60N	600	625	Negro	10 pares
EHCT65N	650	675	Negro	10 pares
EHCT70N	700	725	Negro	10 pares

Guías largas especiales

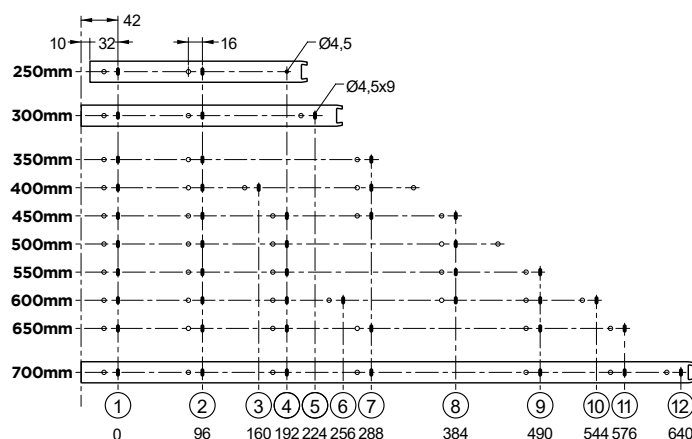
EHCT100B	1000	1025	Zincado	5 pares
EHCT120B	1200	1225	Zincado	5 pares

HASTA AGOTAR STOCK

Perforaciones en gabinete



Perforaciones para lateral de cajón



Medidas indicadas sin compromiso. Nos reservamos el derecho de realizar modificaciones, consulte en nuestra web la última versión actualizada del mismo.

Guía telescópica Soft Closing. Alt. 45mm
Capacidad de carga 45kg

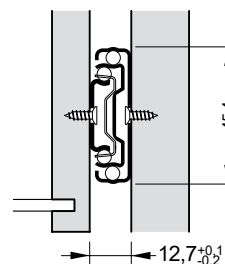
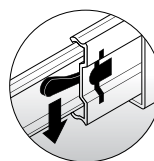


Altura 45mm.
Rodamiento compuesto por bolillas de acero.
Desmonte del cajón a través de clip de retención.
Material: Acero laminado en frío.

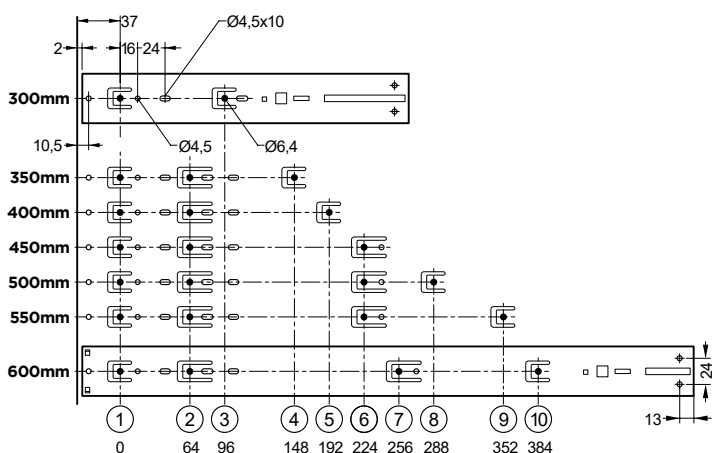
4

Código EH	Prof. del cajón	Extracción (mm)	Terminación	Empaque
EHCTSC300B	300	208	Zincado	10 pares
EHCTSC350B	350	292	Zincado	10 pares
EHCTSC400B	400	367	Zincado	10 pares
EHCTSC450B	450	440	Zincado	10 pares
EHCTSC500B	500	500	Zincado	10 pares
EHCTSC550B	550	550	Zincado	10 pares
EHCTSC600B	600	600	Zincado	10 pares
EHCTSC300N	300	208	Negro	10 pares
EHCTSC350N	350	292	Negro	10 pares
EHCTSC400N	400	367	Negro	10 pares
EHCTSC450N	450	440	Negro	10 pares
EHCTSC500N	500	500	Negro	10 pares
EHCTSC550N	550	550	Negro	10 pares
EHCTSC600N	600	600	Negro	10 pares

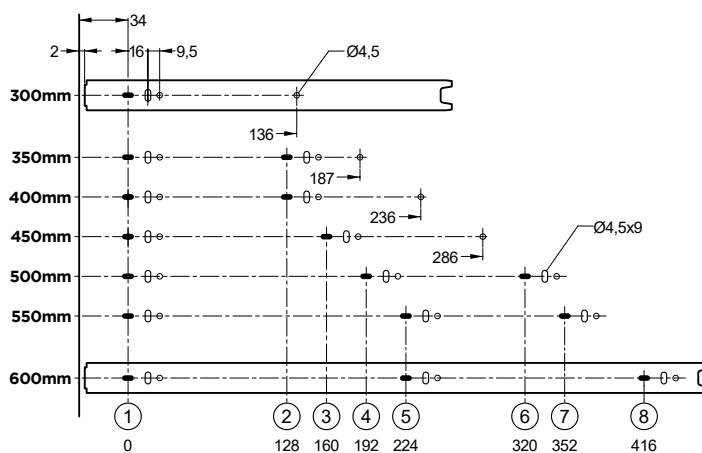
Clip de retención



Perforaciones en gabinete



Perforaciones para lateral de cajón



Medidas indicadas sin compromiso. Nos reservamos el derecho de realizar modificaciones, consulte en nuestra web la última versión actualizada del mismo.

Guía telescópica Push Open. Alt. 45mm
Capacidad de carga 25kg



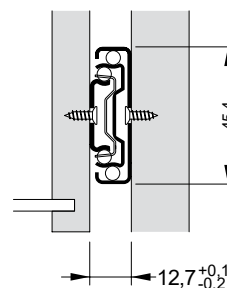
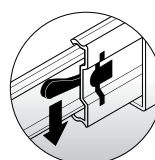
Altura 45mm.
Rodamiento compuesto por bolillas de acero.
Desmonte del cajón a través de clip de retención.
Apertura automática a través de sistema Push Open.
Material: Acero laminado en frío.

4

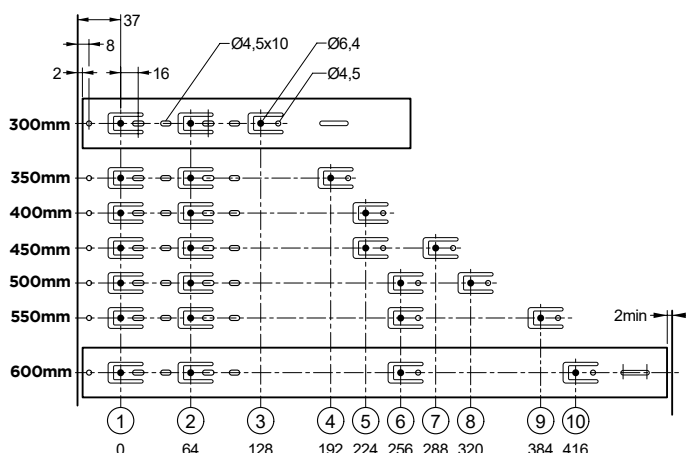
Código EH	Prof. del cajón	Extracción (mm)	Terminación	Empaque
EHCTPO300B	300	275	Zincado	10 pares
EHCTPO350B	350	350	Zincado	10 pares
EHCTPO400B	400	400	Zincado	10 pares
EHCTPO450B	450	450	Zincado	10 pares
EHCTPO500B	500	500	Zincado	10 pares
EHCTPO550B	550	550	Zincado	10 pares
EHCTPO600B	600	600	Zincado	10 pares
EHCTPO300N	300	275	Negro	10 pares
EHCTPO350N	350	350	Negro	10 pares
EHCTPO400N	400	400	Negro	10 pares
EHCTPO450N	450	450	Negro	10 pares
EHCTPO500N	500	500	Negro	10 pares
EHCTPO550N	550	550	Negro	10 pares
EHCTPO600N	600	600	Negro	10 pares

NOTA: para una correcta instalación es necesario respetar la composición del par: 1 guía izquierda (L) y 1 guía derecha (R).

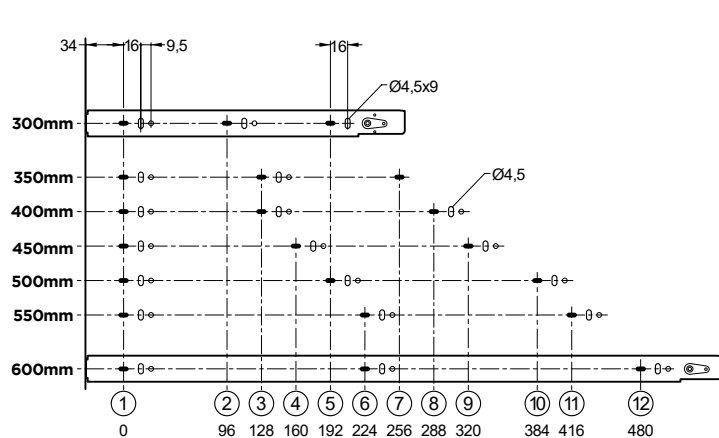
Clip de retención



Perforaciones en gabinete



Perforaciones para lateral de cajón



Medidas indicadas sin compromiso. Nos reservamos el derecho de realizar modificaciones, consulte en nuestra web la última versión actualizada del mismo.

Guía telescópica pesada con sobreextensión. Alt. 53mm
Capacidad de carga 80kg



Altura 53mm.
Rodamiento compuesto por bolillas de acero.
Permite el desmonte del cajón a través de clip de retención.
Material: Acero laminado en frío.

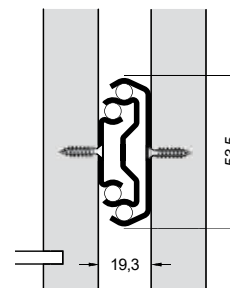
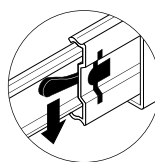
4

Código EH	Montaje (mm)	Extracción (mm)	Terminación	Empaque
EHCTER400B	400	425	Zincado	5 pares
EHCTER450B	450	475	Zincad	5 pares
EHCTER500B	500	525	Zincado	5 pares
EHCTER600B	600	625	Zincado	5 pares
EHCTER700B	700	725	Zincado	5 pares
EHCTER400N	400	425	Negro	5 pares
EHCTER450N	450	475	Negro	5 pares
EHCTER500N	500	525	Negro	5 pares
EHCTER600N	600	625	Negro	5 pares
EHCTER700N	700	725	Negro	5 pares

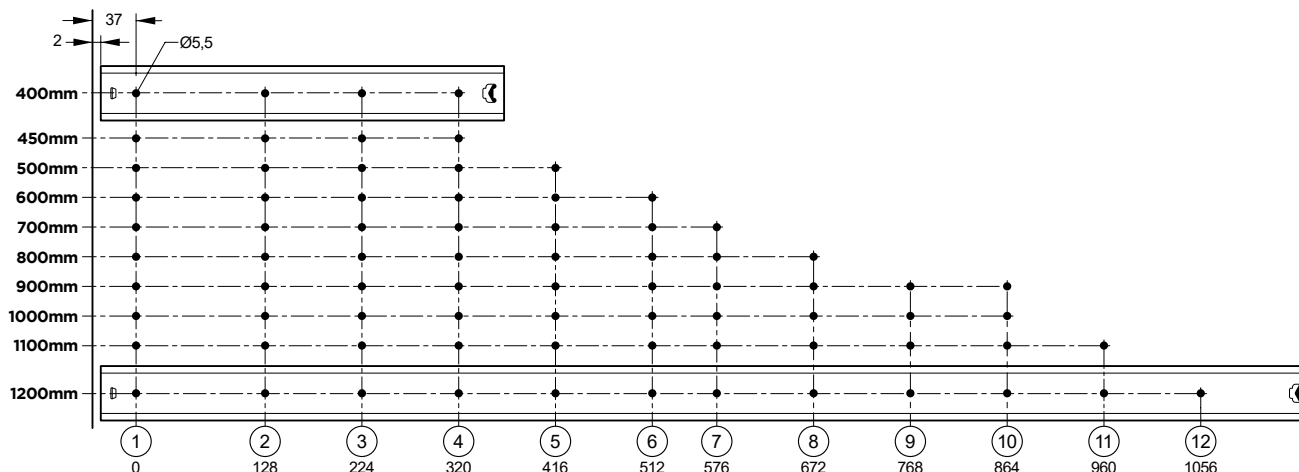
Guías largas especiales

EHCTER800B	800	825	Zincado	5 pares
EHCTER900B	900	925	Zincado	5 pares
EHCTER1000B	1000	1025	Zincado	5 pares
EHCTER1100B	1100	1125	Zincado	5 pares
EHCTER1200B	1200	1225	Zincado	5 pares
EHCTER800N	800	825	Negro	5 pares
EHCTER900N	900	925	Negro	5 pares
EHCTER1000N	1000	1025	Negro	5 pares
EHCTER1100N	1100	1125	Negro	5 pares
EHCTER1200N	1200	1225	Negro	5 pares

Clip de retención



Perforaciones en gabinete



Medidas indicadas sin compromiso. Nos reservamos el derecho de realizar modificaciones, consulte en nuestra web la última versión actualizada del mismo.

Lateral de cajón simple Capacidad de carga 25kg

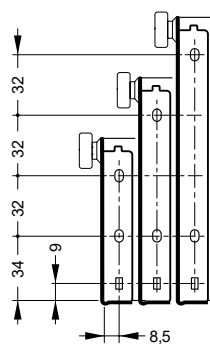
Extensión parcial.
Con regulación tridimensional.
Material: Acero esmaltado.



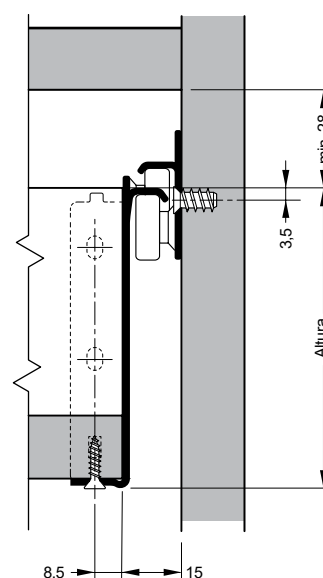
4

Código EH	Largo de carril (mm)	Largo de extracción (mm)	Altura de lateral (mm)	Terminación	Empaque
EHLC086B40	400	315	86	Blanco	10 pares
EHLC086B45	450	350	86	Blanco	10 pares
EHLC086B50	500	395	86	Blanco	10 pares
EHLC118B40	400	315	118	Blanco	10 pares
EHLC118B45	450	350	118	Blanco	10 pares
EHLC118B50	500	395	118	Blanco	10 pares
EHLC150B40	400	315	150	Blanco	10 pares
EHLC150B45	450	350	150	Blanco	10 pares
EHLC150B50	500	395	150	Blanco	10 pares

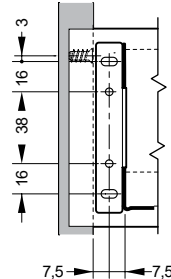
Trasera de cajón



Montaje

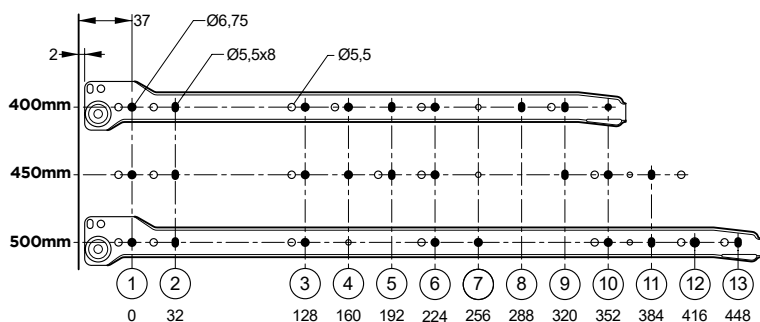


Frente de cajón



Compensación de tolerancias \rightarrow 1 mm.

Perforaciones en gabinete



Medidas indicadas sin compromiso. Nos reservamos el derecho de realizar modificaciones, consulte en nuestra web la última versión actualizada del mismo.

Cercos divisores



Set: divisores de aluminio y soportes plásticos.
Material: Aluminio con recubrimiento epoxi.

Cód EH	Descripción	Largo	Color	Empaque
EHSBL500	Divisor longitudinal	500	Blanco	50 sets
EHSBT600	Divisor transversal	600	Blanco	50 sets
EHSBD340	Divisor central	340	Blanco	50 sets

4

Divisor para cajón longitudinal



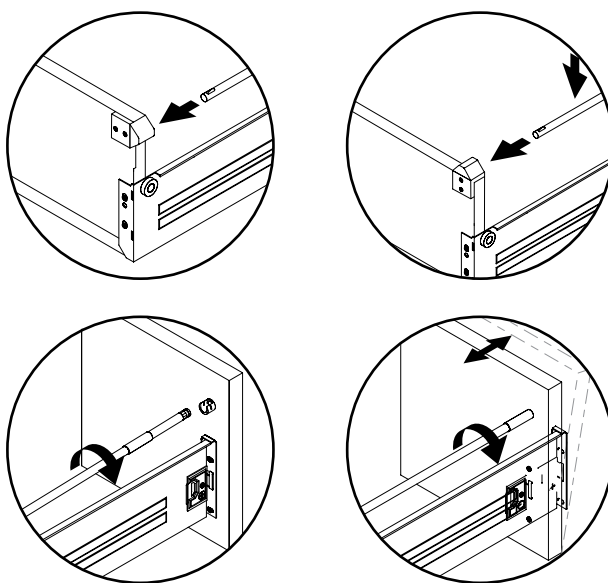
Divisor para cajón transversal



Divisor para cajón transversal



Montaje



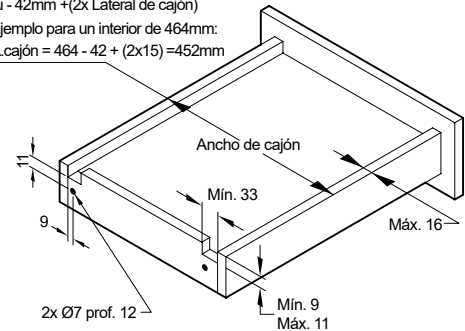
Guía oculta Soft Closing. Extensión total Capacidad de carga 30kg



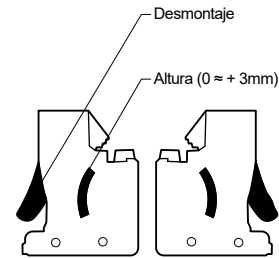
Deslizamiento a rodillos.
Con regulación en altura de posición del cajón,
desde los soportes plásticos.
Para laterales entre 12 y 16mm mínimo.
Material: Acero y soportes plásticos.

Especificaciones del cajón

Ai - 42mm +(2x Lateral de cajón)
Ejemplo para un interior de 464mm:
A.cajón = 464 - 42 + (2x15) =452mm

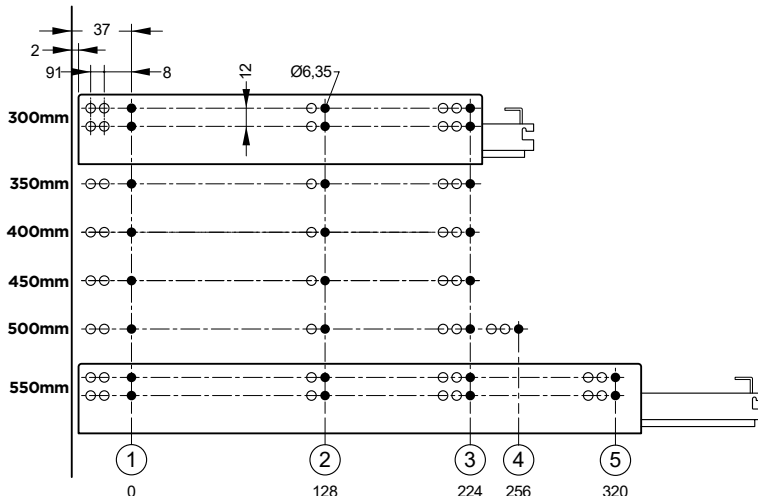


Regulación 3D - Soportes

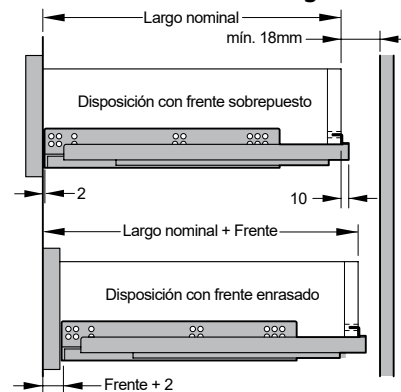


Código EH	Profundidad de cajón	Extracción (mm)	Terminación	Empaque
EHGOET300	300	300	Zincado	10 pares
EHGOET350	350	350	Zincado	10 pares
EHGOET400	400	400	Zincado	10 pares
EHGOET450	450	450	Zincado	10 pares
EHGOET500	500	500	Zincado	10 pares
EHGOET550	550	550	Zincado	10 pares

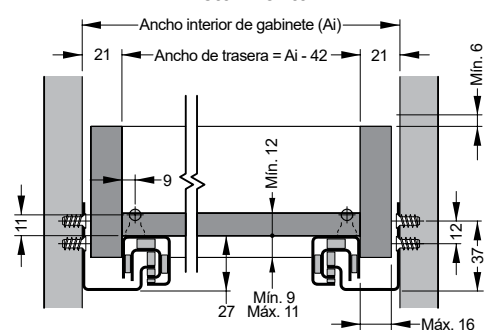
Perforaciones en gabinete



Dimensiones en largo



Vista Frontal



Medidas indicadas sin compromiso. Nos reservamos el derecho de realizar modificaciones, consulte en nuestra web la última versión actualizada del mismo.

4

Guía oculta Soft Closing con regulación 3D. Extensión total Capacidad de carga 30kg

Deslizamiento a rodillos.
Con regulación en tres dimensiones de la posición del cajón, desde los soportes plásticos.
Para laterales entre 12 y 16mm y piso 12mm mínimo.
Material: Acero y soportes plásticos.

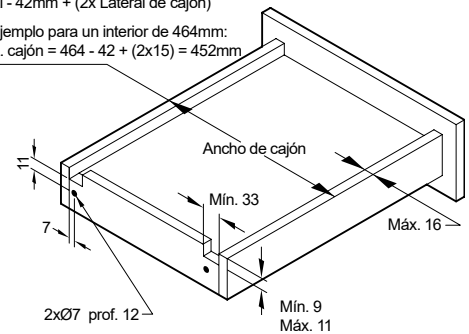


Especificaciones del cajón

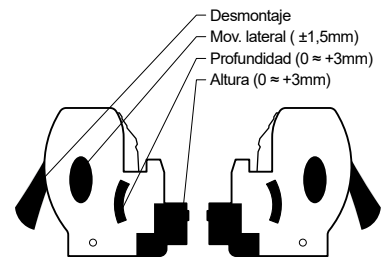
Ai - 42mm + (2x Lateral de cajón)

Ejemplo para un interior de 464mm:

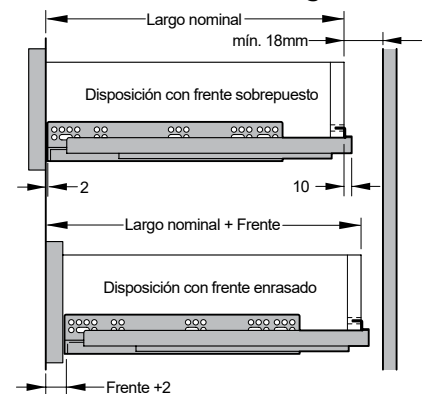
A. cajón = 464 - 42 + (2x15) = 452mm



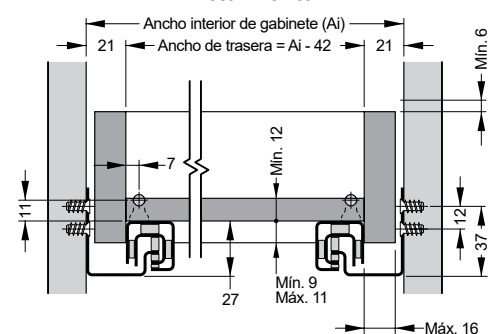
Regulación 3D - Soportes



Dimensiones en largo

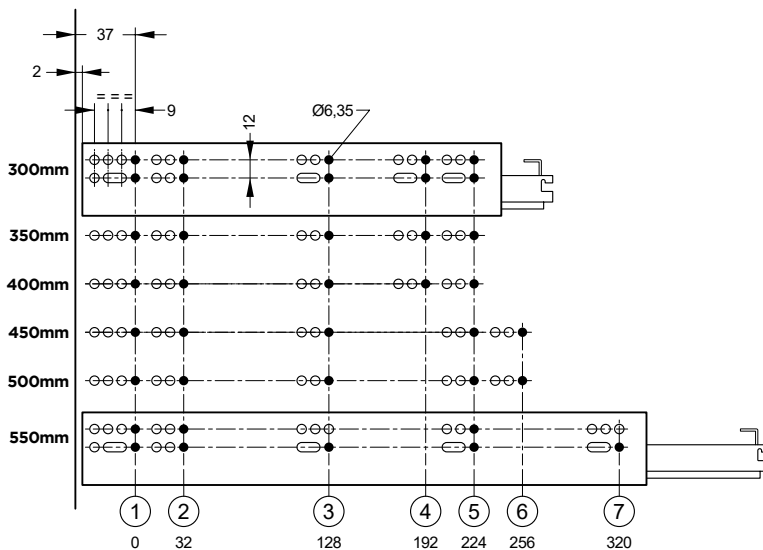


Vista Frontal



Código EH	Profundidad de cajón	Extracción (mm)	Terminación	Empaque
EHGOET3D300	300	300	Zincado	10 pares
EHGOET3D350	350	350	Zincado	10 pares
EHGOET3D400	400	400	Zincado	10 pares
EHGOET3D450	450	450	Zincado	10 pares
EHGOET3D500	500	500	Zincado	10 pares
EHGOET3D550	550	550	Zincado	10 pares

Perforaciones en gabinete



Medidas indicadas sin compromiso. Nos reservamos el derecho de realizar modificaciones, consulte en nuestra web la última versión actualizada del mismo.

Guía oculta Soft Closing con sistema sincrónico y regulación 3D. Extensión total Capacidad de carga 40kg

Deslizamiento a rodillos y sistema sincrónico.
Con regulación en tres dimensiones de la posición del cajón, desde los soportes plásticos.
Para laterales entre 12 y 16mm y piso 12mm mínimo.
Material: Acero y soportes plásticos.

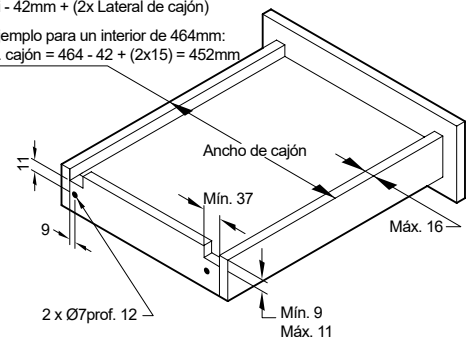


Especificaciones del cajón

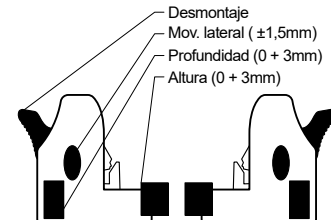
Ai - 42mm + (2x Lateral de cajón)

Ejemplo para un interior de 464mm:

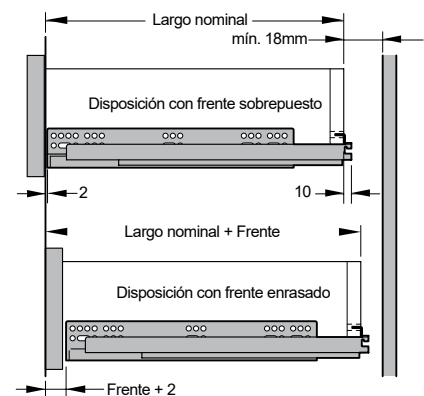
A. cajón = 464 - 42 + (2x15) = 452mm



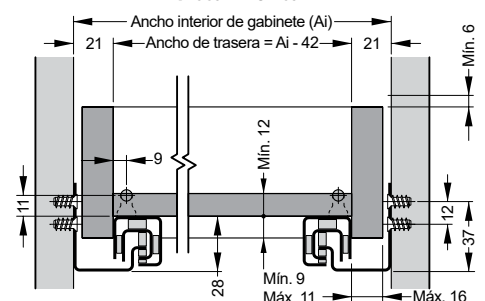
Regulación 3D - Soportes



Dimensiones en largo

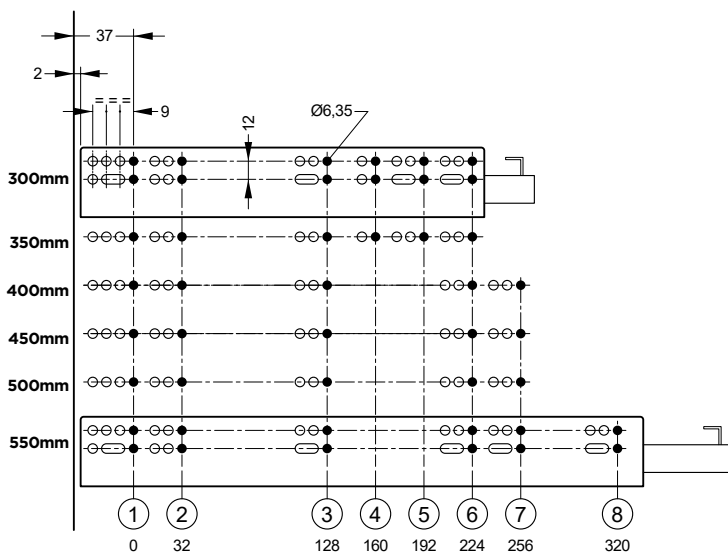


Vista Frontal



Código EH	Profundidad de cajón	Extracción (mm)	Terminación	Empaque
EHGOETS3D300	300	300	Zincado	10 pares
EHGOETS3D350	350	350	Zincado	10 pares
EHGOETS3D400	400	400	Zincado	10 pares
EHGOETS3D450	450	450	Zincado	10 pares
EHGOETS3D500	500	500	Zincado	10 pares
EHGOETS3D550	550	550	Zincado	10 pares

Perforaciones en gabinete



Medidas indicadas sin compromiso. Nos reservamos el derecho de realizar modificaciones, consulte en nuestra web la última versión actualizada del mismo.

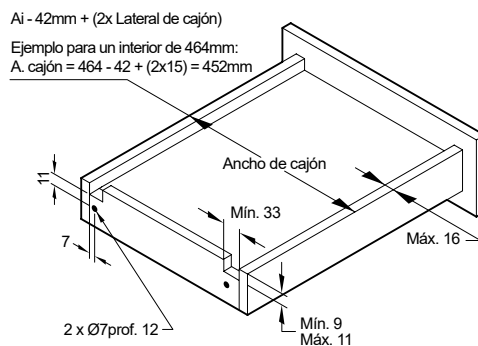
4

Guía oculta Push Open. Extensión total
Capacidad de carga 30kg

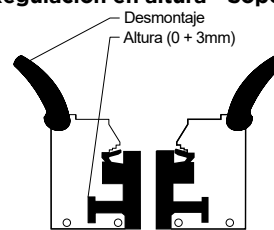
Deslizamiento a rodillos.
 Con regulación en altura de posición del cajón, desde los soportes plásticos.
 Para laterales entre 12 y 16mm y piso 12mm mínimo.
Material: Acero y soportes plásticos.



Especificaciones del cajón

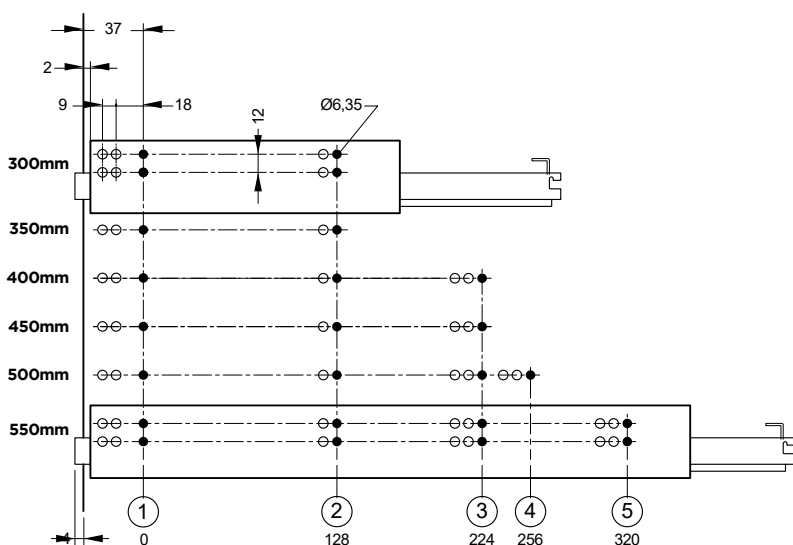


Regulación en altura - Soportes

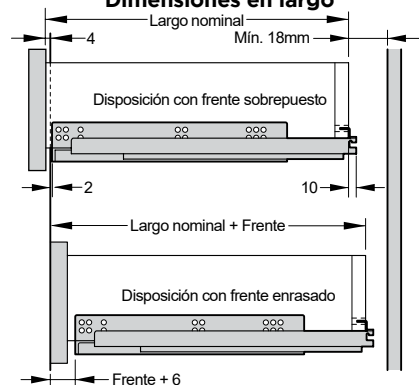


Código EH	Montaje (mm)	Extracción (mm)	Terminación	Empaque
EHGOETPO300	300	300	Zincado	10 pares
EHGOETPO350	350	350	Zincado	10 pares
EHGOETPO400	400	400	Zincado	10 pares
EHGOETPO450	450	450	Zincado	10 pares
EHGOETPO500	500	500	Zincado	10 pares
EHGOETPO550	550	550	Zincado	10 pares

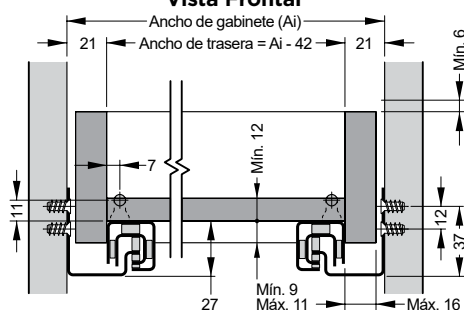
Perforaciones en gabinete



Dimensiones en largo



Vista Frontal



Medidas indicadas sin compromiso. Nos reservamos el derecho de realizar modificaciones, consulte en nuestra web la última versión actualizada del mismo.

Conjunto Doble pared 84mm



Blanco



Gris

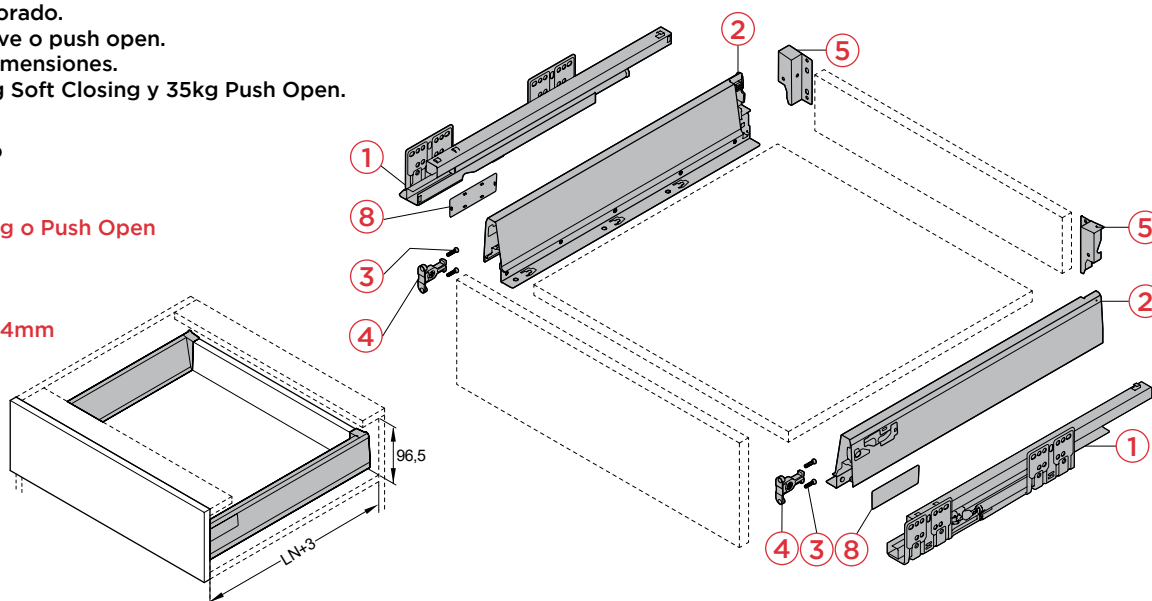


Acero inoxidable

Con frente de aplicar.
Correderas de extensión total.
Mecanismo syncro incorporado.
Con sistema de cierre suave o push open.
Regulación frontal en 3 dimensiones.
Cap. de carga: 35kg, 50kg Soft Closing y 35kg Push Open.
Material: Acero.

Requerimiento de espacio
LN = Largo nominal

- ① Guía oculta Soft Closing o Push Open
- ② Laterales doble pared
- ③ Tornillos
- ④ Fijaciones frontales
- ⑤ Soportes traseros de 84mm
- ⑧ Tapas plásticas



Set principal de cajón doble pared 84mm. para frente de aplicar ① ② ③ ④ ⑤ ⑧					
Cód. EH 35kg Soft Closing	Cód. EH 50kg Soft Closing	Cód. EH 35kg Push Open	Largo nominal	Color	Empaque
EHLDO83B40			400mm	Blanco	1 set
EHLDO83B45			450mm	Blanco	1 set
EHLDO83B50	EHLDO8350B50	EHLDO83POB50	500mm	Blanco	1 set
EHLDO83B55			550mm	Blanco	1 set
EHLDO83G40			400mm	Gris plata	1 set
EHLDO83G45			450mm	Gris plata	1 set
EHLDO83G50	EHLDO8350G50	EHLDO83POG50	500mm	Gris plata	1 set
EHLDO83G55			550mm	Gris plata	1 set
			400mm	Acero inox.	1 set
			450mm	Acero inox.	1 set
		EHLDO83POi50	500mm	Acero inox.	1 set
			550mm	Acero inox.	1 set

HASTA AGOTAR STOCK

Soportes traseros ⑤			
Código EH	Alto	Color	Empaque
EHLDTB84	84mm	Blanco	100 pares
EHLDTG84	84mm	Gris plata	100 pares
EHLDTi84	84mm	Acero inox.	100 pares

HASTA AGOTAR STOCK

Nota: Artículo ⑤ soporte trasero de 84mm. no está incluido en el set principal. Pedir por separado.

Tapas plásticas neutras ⑧		
Código EH	Color	Empaque
EHLDTNLB	Blanco	1000 pares
EHLDTNLG	Gris plata	1000 pares

Medidas indicadas sin compromiso. Nos reservamos el derecho de realizar modificaciones, consulte en nuestra web la última versión actualizada del mismo.

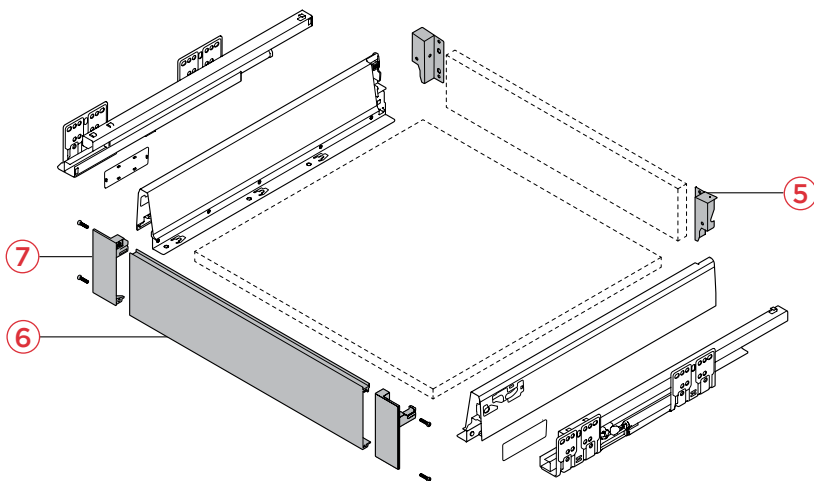
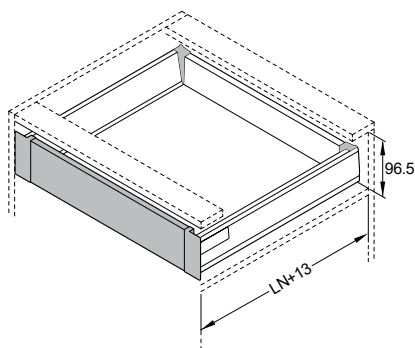
Frente interno para Doble pared. Altura final 84mm



Para ancho máximo 1187mm. (interior de gabinete).
Material: Perfiles de aluminio y soportes plásticos.
 Se complementa con el set principal EHL083 de la página 51.

4

Requerimiento de espacio
 LN = Largo nominal



Frente interno para cajón doble pared				
Código EH	Descripción	Largo nominal	Color	Empaque
EHLDTB84	Soportes traseros 84mm		Blanco	100 pares
EHLDPFB1110	Frente interno	1,1m	Blanco	10 piezas
EHLDSFB84	Soportes frontales 84mm		Blanco	25 pares
EHLDTG84	Soportes traseros 84mm		Gris	100 pares
EHLDPFG1110	Frente interno	1,1m	Gris plata	10 piezas
EHLDSFG84	Soportes frontales 84mm		Gris	25 pares
EHLDTI84	Soportes traseros 84mm		Acero inox.	100 pares
EHLDPFi1110	Frente interno	1,1m	Acero inox.	10 piezas
EHLDSFG84	Soportes frontales 84mm		Gris	25 pares
HASTA AGOTAR STOCK				

Nota: El accesorio se conforma por todos los artículos destacados en el esquema.

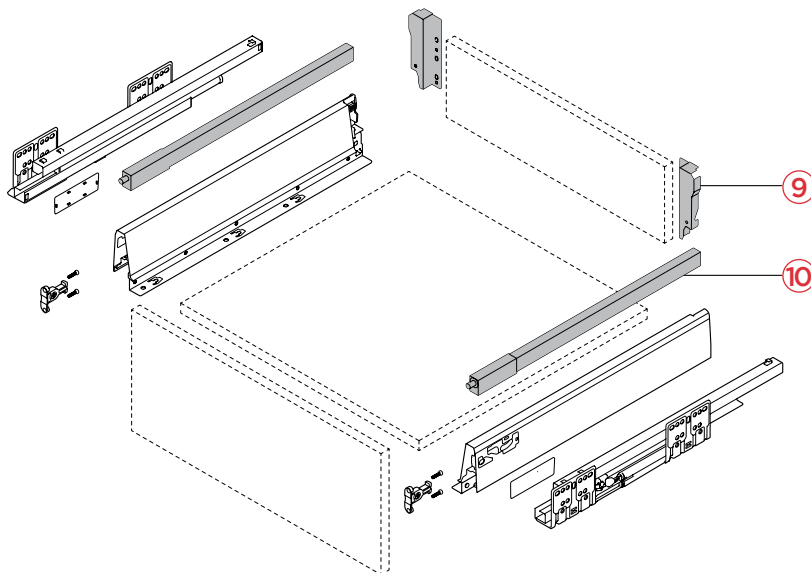
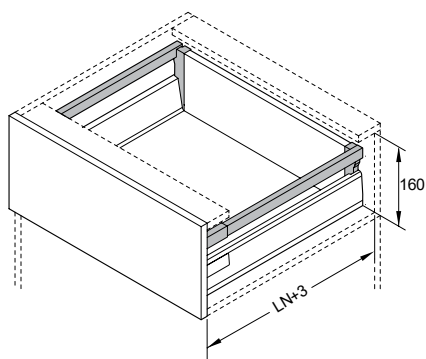
Medidas indicadas sin compromiso. Nos reservamos el derecho de realizar modificaciones, consulte en nuestra web la última versión actualizada del mismo.

Ollero simple. Altura final 135mm



Para laterales de largo nominal 400mm, 450mm y 500mm.
Material: Perfiles de aluminio y soportes plásticos.
 Se complementa con el set principal EHLDO83 de la página 51.

Requerimiento de espacio
 LN = Largo nominal



Ollero simple para cajón doble pared Altura final 135mm				
Código EH	Descripción	Largo nominal	Color	Empaque
EHLDTB135	Soportes traseros 135mm		Blanco	50 pares
EHLDOB400	Olleros de sección cuadrada	400mm	Blanco	25 pares
EHLDOB450	Olleros de sección cuadrada	450mm	Blanco	25 pares
EHLDOB500	Olleros de sección cuadrada	500mm	Blanco	25 pares
EHLDTG135	Soportes traseros 135mm		Gris plata	50 pares
EHLDOG500	Olleros de sección cuadrada	500mm	Gris plata	25 pares
EHLDTI135	Soportes traseros 135mm		Acero inox.	50 pares
EHLDOI500	Olleros de sección cuadrada	500mm	Acero inox.	25 pares
HASTA AGOTAR STOCK				

Nota: El accesorio se conforma por todos los artículos destacados en el esquema.

Medidas indicadas sin compromiso. Nos reservamos el derecho de realizar modificaciones, consulte en nuestra web la última versión actualizada del mismo.

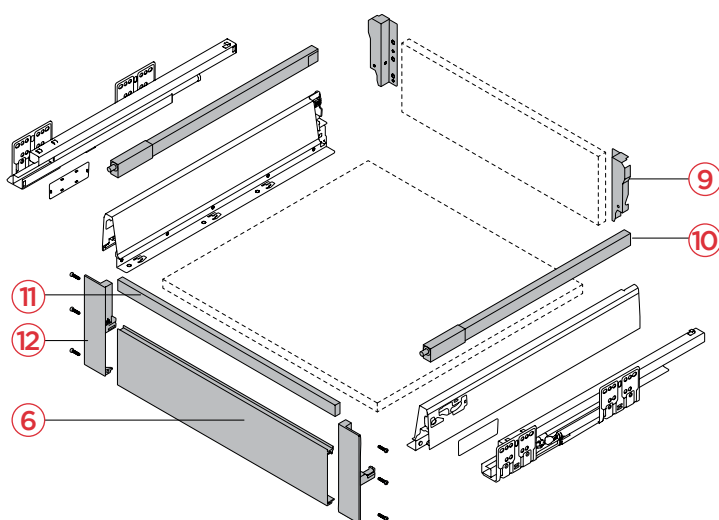
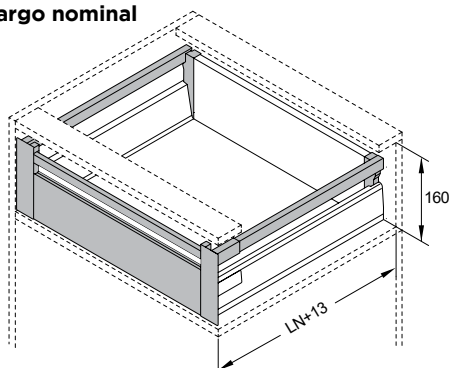
Frente interno y ollero simple. Altura final 135mm



Para ancho máximo 1187mm (interior de gabinete).
 Para laterales de largo nominal 400mm, 450mm y 500mm.
Material: Perfiles de aluminio y soportes plásticos.
 Se complementa con el set principal EHLDO83 de la página 51.

4

Requerimiento de espacio
 LN = Largo nominal



Frente interno y ollero simple para cajón doble pared Altura final 135mm				
Código EH	Descripción	Largo nominal	Color	Empaque
EHLDPFB1110	Frente interno	1,1m	Blanco	10 piezas
EHLDTB135	Soportes traseros 135mm		Blanco	50 pares
N EHLDOB400	Olleros de sección cuadrada	400mm	Blanco	25 pares
N EHLDOB450	Olleros de sección cuadrada	450mm	Blanco	25 pares
EHLDOB500	Olleros de sección cuadrada	500mm	Blanco	25 pares
EHLDPFSB1110	Tubo cuadrado para cortar	1,1m	Blanco	10 piezas
EHLDSFB135	Soporte frontales 135mm		Blanco	25 pares
EHLDPFG1110	Frente interno	1,1m	Gris plata	10 piezas
EHLDTG135	Soportes traseros 135mm		Gris plata	50 pares
EHLDOG500	Olleros de sección cuadrada	500mm	Gris plata	25 pares
EHLDPFSG1110	Tubo cuadrado para cortar	1,1m	Gris plata	50 pares
EHLDSFG135	Soportes frontales 135mm		Gris	25 pares
ELDPFI1110	Frente interno	1,1m	Acero inox.	10 piezas
EHLDTi135	Soportes traseros 135mm		Acero inox.	50 pares
EHLDOI500	Olleros de sección cuadrada	500mm	Acero inox.	25 pares
EHLDPFSi1110	Tubo cuadrado para cortar	1,1m	Acero inox.	50 pares
EHLDSFGi135	Soportes frontales 135mm		Gris	25 pares

HASTA AGOTAR STOCK

Nota: El accesorio se conforma por todos los artículos destacados en el esquema.

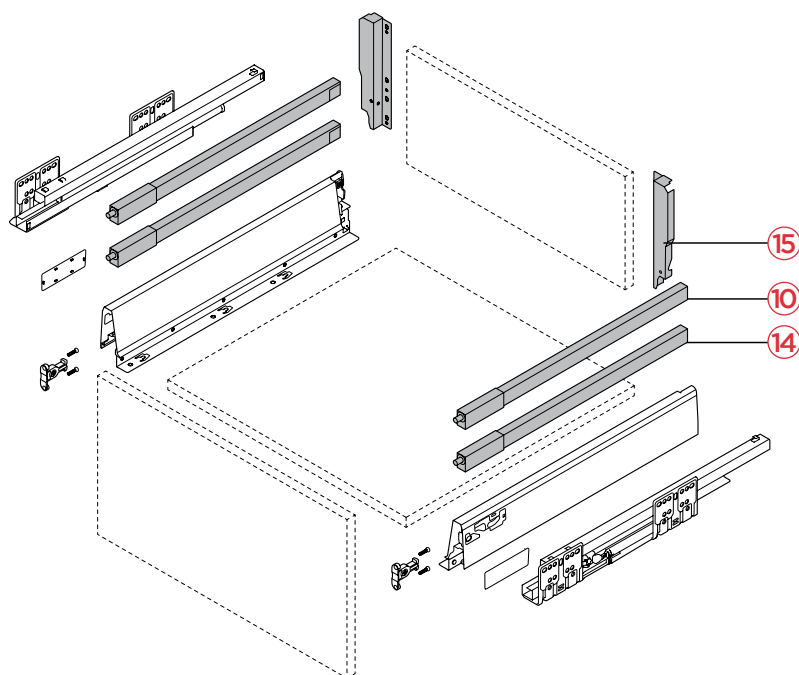
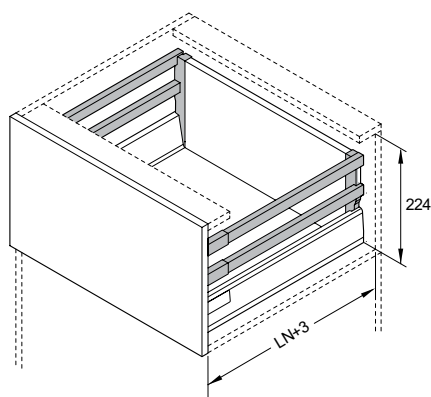
Medidas indicadas sin compromiso. Nos reservamos el derecho de realizar modificaciones, consulte en nuestra web la última versión actualizada del mismo.

Ollero doble. Altura final 199mm



Para laterales de largo nominal 500mm.
Material: Perfiles de aluminio y soportes plásticos.
 Se complementa con el set principal EHLDO83 de la página 51.

Requerimiento de espacio
 LN = Largo nominal



Ollero doble para cajón doble pared Altura final 199mm				
Código EH	Descripción	Largo nominal	Color	Empaque
EHLDOB500	Olleros de sección cuadrada	500mm	Blanco	25 pares
EHLDOI500	Olleros de sección cuadrada intermedio	500mm	Blanco	25 pares
EHLDTB199	Soportes traseros 199mm		Blanco	40 pares
EHLDOG500	Olleros de sección cuadrada	500mm	Gris plata	25 pares
EHLDOI500	Olleros de sección cuadrada intermedio	500mm	Gris plata	25 pares
EHLDTG199	Soportes traseros 199mm		Gris plata	40 pares
EHLDOI500	Olleros de sección cuadrada	500mm	Acero inox.	25 pares
EHLDOI500	Olleros de sección cuadrada intermedio	500mm	Acero inox.	25 pares
EHLDTI199	Soportes traseros 199mm		Gris	40 pares
HASTA AGOTAR STOCK				

Nota: El accesorio se conforma por todos los artículos destacados en el esquema.

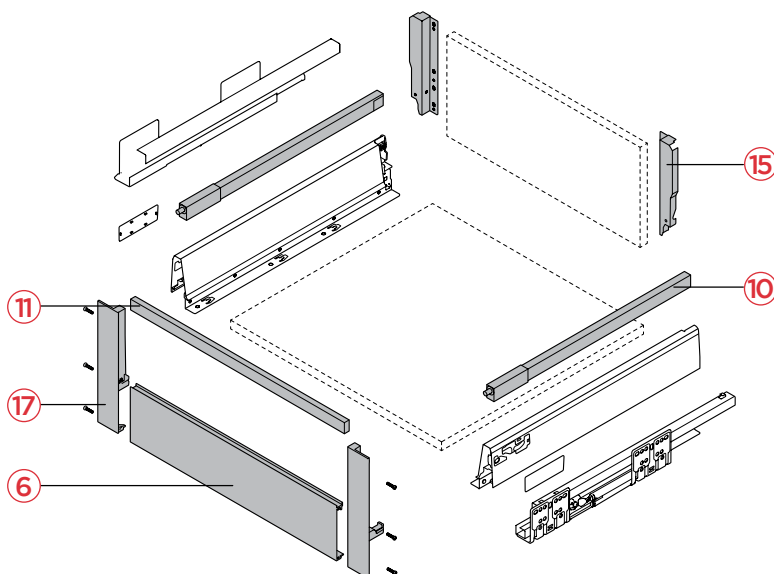
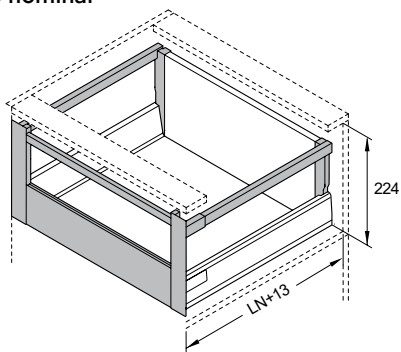
Frente interno y ollero simple. Altura final 199mm



Para ancho máximo 1187mm. (interior de gabinete).
 Para laterales de largo nominal 400mm, 450mm y 500mm.
Material: Perfiles de aluminio y soportes plásticos.
 Se complementa con el set principal EHLDO83 de la página 51.

4

Requerimiento de espacio
 LN = Largo nominal



Frente interno y ollero simple para cajón doble pared Altura final 199mm				
Código EH	Descripción	Largo nominal	Color	Empaque
EHLDPFB1110	Frente interno	1,1m	Blanco	10 piezas
EHLDOB400	Olleros de sección cuadrada	400mm	Blanco	25 pares
N EHLDOB450	Olleros de sección cuadrada	450mm	Blanco	25 pares
N EHLDOB500	Olleros de sección cuadrada	500mm	Blanco	25 pares
EHLDPFSB1110	Tubo cuadrado para cortar	1,1m	Blanco	10 piezas
EHLDTB199	Soportes traseros 199mm		Blanco	40 pares
EHLDSFB199	Soporte frontal p/ollero simple 199mm		Blanco	25 pares
EHLDPFG1110	Frente interno	1,1m	Gris plata	10 piezas
EHLDOG500	Olleros de sección cuadrada	500mm	Gris plata	25 pares
EHLDPFSG1110	Tubo cuadrado para cortar	1,1m	Gris plata	10 piezas
EHLDTG199	Soportes traseros 199mm		Gris plata	40 pares
EHLDSFG199	Soporte frontal p/ollero simple 199mm		Gris	25 pares
EHLDPFi1110	Frente interno	1,1m	Acero inox.	10 piezas
EHLDOI500	Olleros de sección cuadrada	500mm	Acero inox.	25 pares
EHLDPFSi1110	Tubo cuadrado para cortar	1,1m	Acero inox.	10 piezas
EHLDTi199	Soportes traseros 199mm		Acero inox.	40 pares
EHLDSFG199	Soporte frontal p/ollero simple 199mm		Gris	25 pares

HASTA AGOTAR STOCK

Nota: El accesorio se conforma por todos los artículos destacados en el esquema.

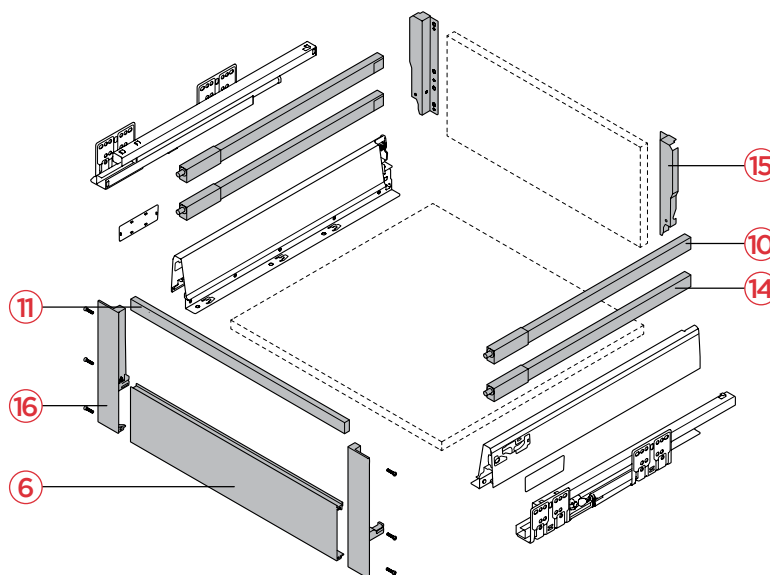
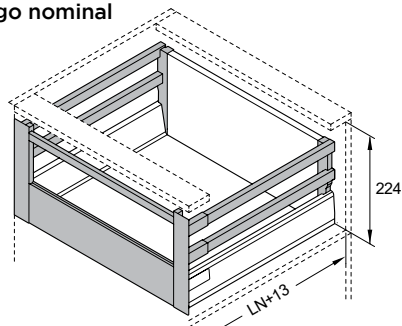
Medidas indicadas sin compromiso. Nos reservamos el derecho de realizar modificaciones, consulte en nuestra web la última versión actualizada del mismo.

Frente interno y ollero doble. Altura final 199mm



Para ancho máximo 1187mm. (interior de gabinete).
 Para laterales de largo nominal 500mm.
Material: Perfiles de aluminio y soportes plásticos.
 Se complementa con el set principal EHLDO83 de la página 51.

Requerimiento de espacio
 LN = Largo nominal



Frente interno y ollero doble para cajón doble pared Altura final 199mm				
Código EH	Descripción	Largo nominal	Color	Empaque
EHLDPFB1110	Frente interno	1,1m	Blanco	10 piezas (6)
EHLDOB500	Olleros de sección cuadrada	500mm	Blanco	25 pares (10)
EHLDPFSB1110	Perfil frontal superior	1,1m	Blanco	10 piezas (11)
EHLDOI500	Olleros de sección cuadrada intermedio	500mm	Blanco	25 sets (14)
EHLDTB199	Soportes traseros 199mm		Blanco	40 pares (15)
EHLDSFDB199	Soporte frontal p/ollero doble 199mm		Blanco	25 pares (16)
EHLDPFG1110	Frente interno	1,1m	Gris plata	10 piezas (6)
EHLDOG500	Olleros de sección cuadrada	500mm	Gris plata	25 pares (10)
EHLDPFSG1110	Perfil frontal superior	1,1m	Gris plata	10 piezas (11)
EHLDOI500	Olleros de sección cuadrada intermedio	500mm	Gris plata	25 sets (14)
EHLDTG199	Soportes traseros 199mm		Gris plata	40 pares (15)
EHLDSFDG199	Soporte frontal p/ollero doble 199mm		Gris	20 pares (16)
EHLDPFi1110	Frente interno	1,1m	Acero inox.	10 piezas (6)
EHLDOI500	Olleros de sección cuadrada	500mm	Acero inox.	25 pares (10)
EHLDPFSi1110	Perfil frontal superior	1,1m	Acero inox.	10 piezas (11)
EHLDOI500	Olleros de sección cuadrada intermedio	500mm	Acero inox.	25 sets (14)
EHLDTi199	Soportes traseros 199mm		Acero inox.	40 pares (15)
EHLDSFDGi199	Soporte frontal p/ollero doble 199mm		Gris	20 pares (16)

HASTA AGOTAR STOCK

Nota: El accesorio se conforma por todos los artículos destacados en el esquema.

Lateral de vidrio y ollero superior. Altura final 199mm

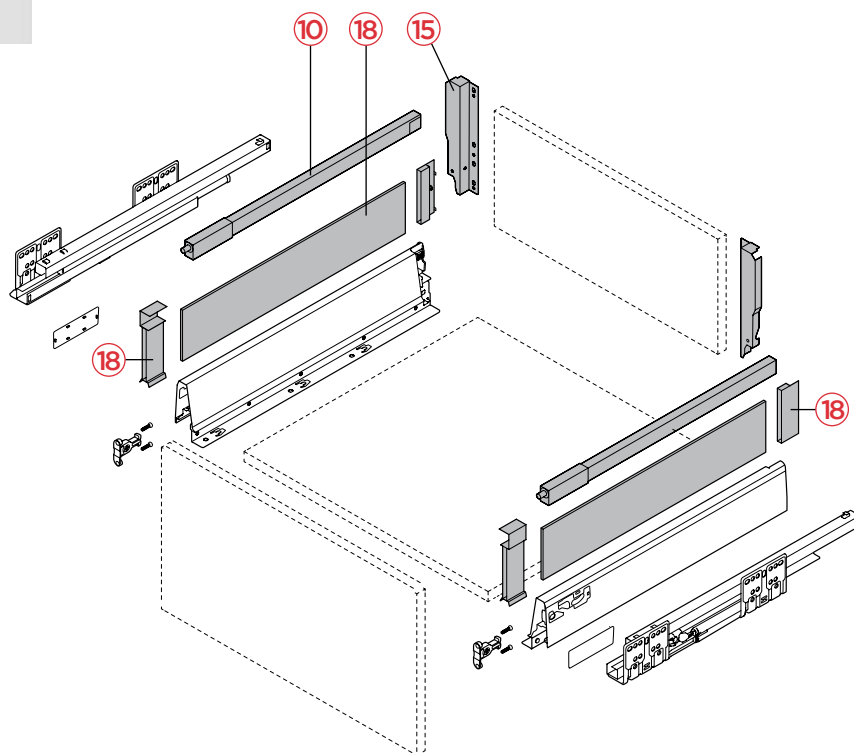
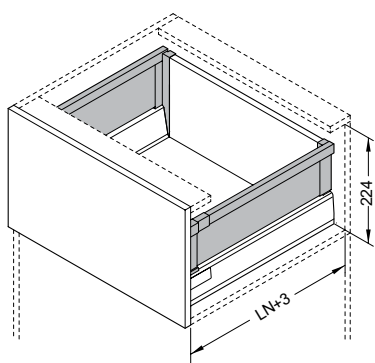


Para laterales de largo nominal 500mm.

Material: Vidrio templado de 4mm, soportes plásticos y barrales de aluminio.
Se complementa con el set principal EHLDO83 de la página 51.

4

Requerimiento de espacio
 LN = Largo nominal



Lateral de vidrio y ollero superior Altura final 199mm				
Código EH	Descripción	Largo nominal	Color	Empaque
EHLDOB500	Olleros de sección cuadrada	500mm	Blanco	25 pares
EHLDV4B199	Vidrio esmerilado 4mm + soportes	500mm	Blanco	5 pares
EHLDTB199	Soportes traseros 199mm		Blanco	40 pares
EHLDOG500	Olleros de sección cuadrada	500mm	Gris plata	25 pares
EHLDV4G199	Vidrio esmerilado 4mm + soportes	500mm	Gris	5 pares
EHLDTG199	Soportes traseros 199mm		Gris plata	40 pares
EHLDOI500	Olleros de sección cuadrada	500mm	Acero inox.	25 pares
EHLDV4G199	Vidrio esmerilado 4mm + soportes	500mm	Gris	5 pares
EHLDTI199	Soportes traseros 199mm		Acero inox.	40 pares
HASTA AGOTAR STOCK				

Nota: El accesorio se conforma por todos los artículos destacados en el esquema.

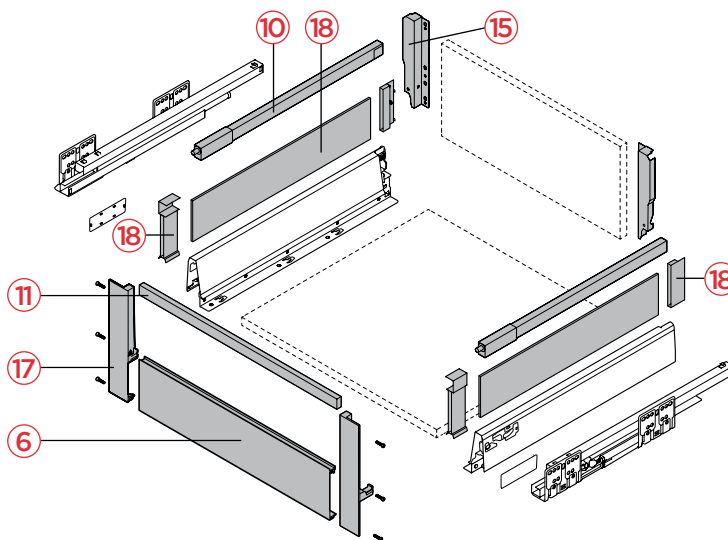
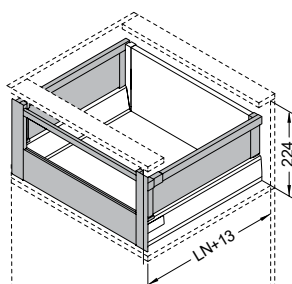
Medidas indicadas sin compromiso. Nos reservamos el derecho de realizar modificaciones, consulte en nuestra web la última versión actualizada del mismo.

Frente interno, lateral de vidrio y ollero superior. Altura final 199mm



Para ancho máximo 1187mm. (interior de gabinete).
 Para laterales de largo nominal 500mm.
Material: Vidrio templado de 4mm, soportes plásticos y barrales de aluminio.
 Se complementa con el set principal EHLDO83 de la página 51.

Requerimiento de espacio
 LN = Largo nominal



Frente interno con lateral de vidrio y ollero superior Altura final de 199mm				
Código EH	Descripción	Largo nominal	Color	Empaque
EHLDPFB1110	Frente interno	1,1m	Blanco	10 piezas
EHLDOB500	Olleros de sección cuadrada	500mm	Blanco	25 pares
EHLDPFSB1110	Tubo cuadrado para cortar	1,1m	Blanco	10 piezas
EHLDTB199	Soportes traseros 199mm		Blanco	40 pares
EHLDSFB199	Soporte frontal p/ollero simple 199mm		Blanco	25 pares
EHLDV4B199	Vidrio esmerilado 4mm + soportes	500mm	Blanco	5 sets
EHLDPFG1110	Frente interno	1,1m	Gris plata	10 piezas
EHLDOG500	Olleros de sección cuadrada	500mm	Gris plata	25 pares
EHLDPFSG1110	Tubo cuadrado para cortar	1,1m	Gris plata	10 piezas
EHLDTG199	Soportes traseros 199mm		Gris plata	40 pares
EHLDSFG199	Soporte frontal p/ollero simple 199mm		Gris	25 pares
EHLDV4G199	Vidrio esmerilado 4mm + soportes	500mm	Gris	5 sets
EHLDPFi1110	Frente interno	1,1m	Acero inox.	10 piezas
EHLDOI500	Olleros de sección cuadrada	500mm	Acero inox.	25 pares
EHLDPFSi1110	Tubo cuadrado para cortar	1,1m	Acero inox.	10 piezas
EHLDTI199	Soportes traseros 199mm		Acero inox.	40 pares
EHLDSFG199	Soporte frontal p/ollero simple 199mm		Gris	25 pares
EHLDV4G199	Vidrio esmerilado 4mm + soportes	500mm	Gris	5 sets

HASTA AGOTAR STOCK

Nota: El accesorio se conforma por todos los artículos destacados en el esquema.

Medidas indicadas sin compromiso. Nos reservamos el derecho de realizar modificaciones, consulte en nuestra web la última versión actualizada del mismo.

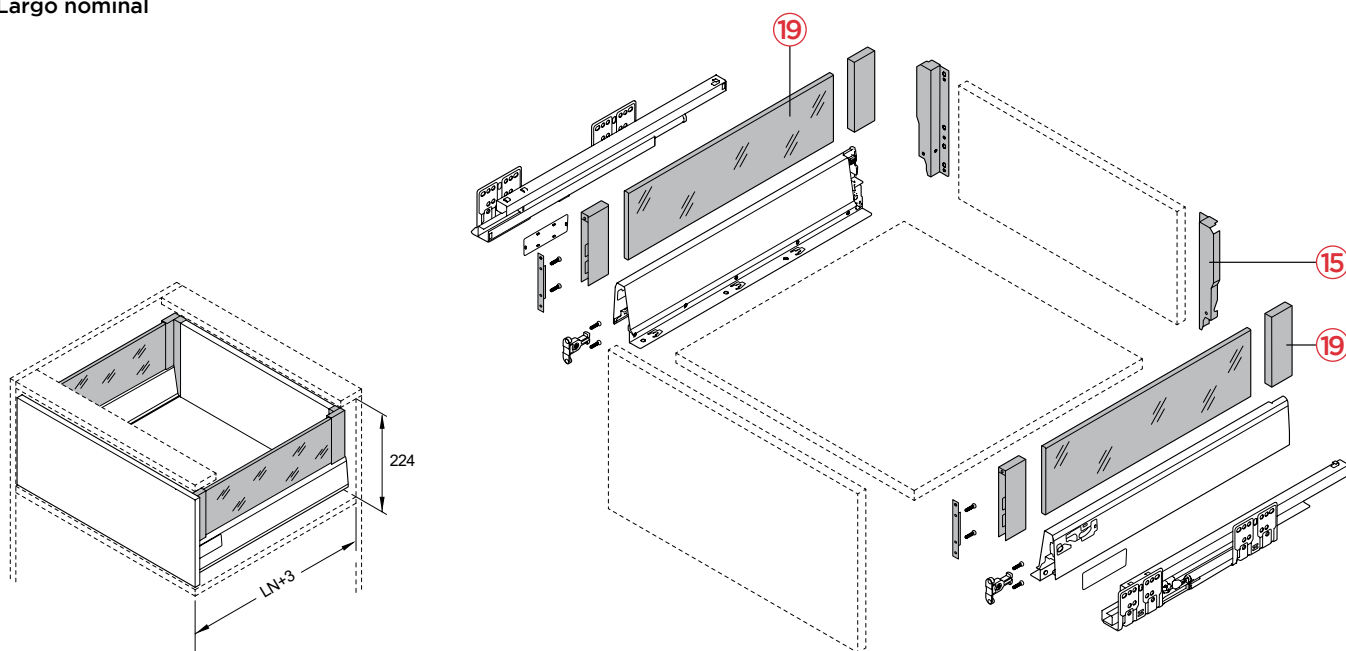
Ollero de vidrio. Altura final 199mm



Para laterales de largo nominal 500mm.
Material: Vidrio templado de 8mm. y soportes plásticos.
 Se complementa con el set principal EHL083 de la página 51.

4

Requerimiento de espacio
 LN = Largo nominal



Conjunto cajón Doble pared 199mm. Con frente de aplicar y ollero de vidrio				
Código EH	Descripción	Largo nominal	Color	Empaque
EHLDTB199	Soportes traseros 199mm		Blanco	40 pares
EHLDV199	Vidrio esmerilado 8mm + soportes	500mm	Blanco	5 sets
EHLDTG199	Soportes traseros 199mm		Gris plata	40 pares
EHLDVG199	Vidrio esmerilado 8mm + soportes	500mm	Gris	5 sets
EHLDTi199	Soportes traseros 199mm		Gris	40 pares
EHLDVGi199	Vidrio esmerilado 8mm + soportes	500mm	Gris	5 sets
HASTA AGOTAR STOCK				

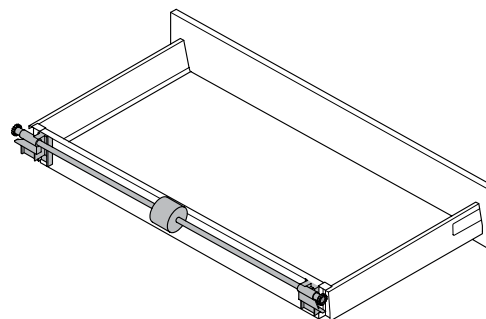
Nota: El accesorio se conforma por todos los artículos destacados en el esquema.

Medidas indicadas sin compromiso. Nos reservamos el derecho de realizar modificaciones, consulte en nuestra web la última versión actualizada del mismo.

Estabilizador sincrónico

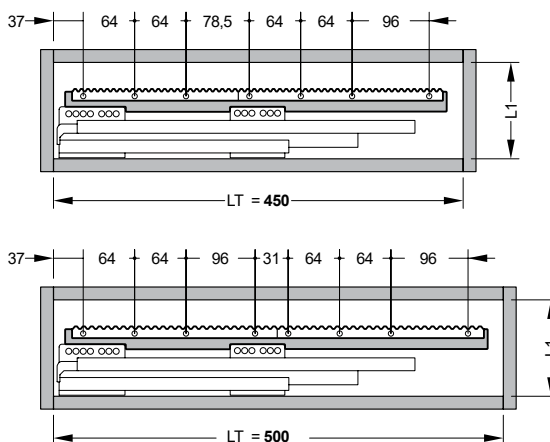
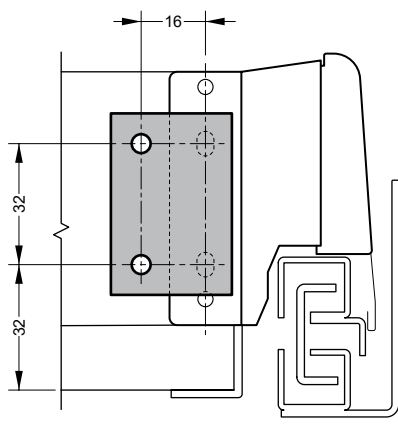
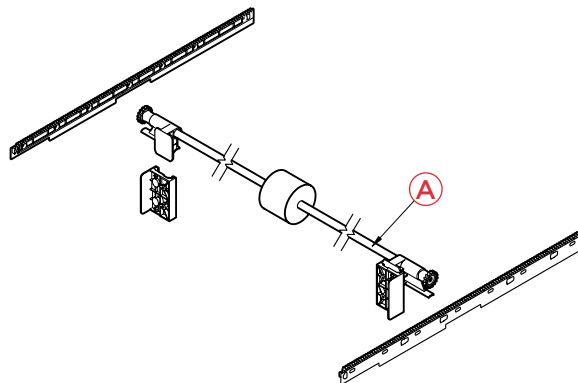


Adicional para cajones a partir de 900mm de ancho y hasta 1256mm de interior de gabinete. Para agregar al conjunto Set Principal.
Material: Plástico y aluminio.



Código EH	Descripción	Largo nominal	Color	Unidad
EHLDE450	Conjunto estabilizador	450mm	Gris y aluminio	10
EHLDE500	Conjunto estabilizador	500mm	Gris y aluminio	10

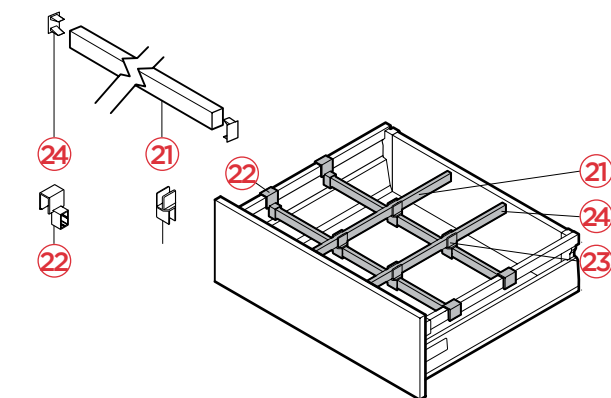
Nota: Artículo (A), largo a cortar: Ancho interno - 56mm.



Nota: LN = Largo nominal
 LT = NL + 60mm
 L1 = 135mm

Medidas indicadas sin compromiso. Nos reservamos el derecho de realizar modificaciones, consulte en nuestra web la última versión actualizada del mismo.

Divisor para ollero simple y doble



Material: Aluminio y plástico.

Nota: Artículo (21): en ancho, largo a cortar = Ai - 52mm.

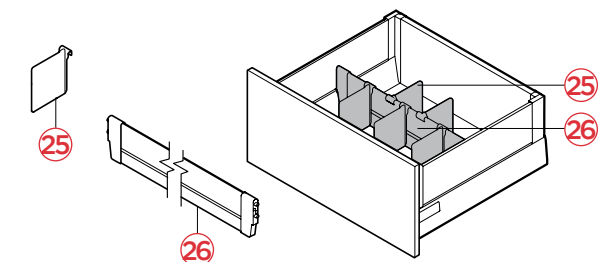
En sentido transversal, largo a cortar = Pi - 40mm.

Ai = Ancho interno de módulo.

Pi = Profundidad Interna.

Código EH	Descripción	Largo nominal	Color	Empaque
EHLDTOB	Tubo cuadrado para cortar	1,1m	Blanco	10
EHLDCEB	Conector para extremo de tubo		Blanco	200
EHLDCiB	Conector interno para tubos		Blanco	200
EHLDTB	Tapas p/extremos		Blanco	200
EHLDTOG	Tubo cuadrado para cortar	1,1m	Gris plata	10
EHLDCEG	Conector para extremo de tubo		Gris	200
EHLDCiG	Conector interno para tubos		Gris plata	200
EHLDTG	Tapas p/extremos		Gris	200
EHLDTOi	Tubo cuadrado para cortar	1,1m	Acero inox.	10
EHLDCEG	Conector para extremo de tubo		Gris	200
EHLDCiG	Conector interno para tubos		Gris plata	200
EHLDTG	Tapas p/extremos		Gris	200
HASTA AGOTAR STOCK				

Divisor para lateral de vidrio



Accesorio para cajón con ollero de vidrio.

Material: Aluminio y plástico.

Nota: Artículo (26): largo a cortar = Ai - 52mm.

Ai = Ancho interno de módulo.

Código EH	Descripción	Largo nominal	Color	Empaque
EHLDDB	Subdivisor plástico		Blanco	20
EHLDT600B	Divisor transversal	600mm	Blanco	10
EHLDT100B	Divisor transversal	1m	Blanco	10
EHLDDG	Subdivisor plástico		Gris	20
EHLDT600GP	Divisor transversal	600mm	Gris plata	10
EHLDT100GP	Divisor transversal	1m	Gris plata	10
EHLDDG	Subdivisor plástico		Gris	20
EHLDT600i	Divisor transversal	600mm	Acero inox.	10
EHLDT100i	Divisor transversal	1m	Acero inox.	10
HASTA AGOTAR STOCK				

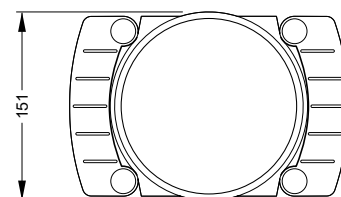
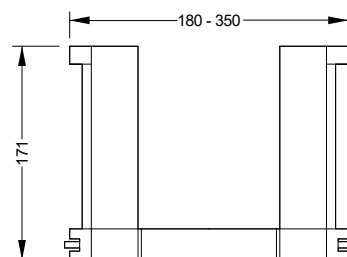
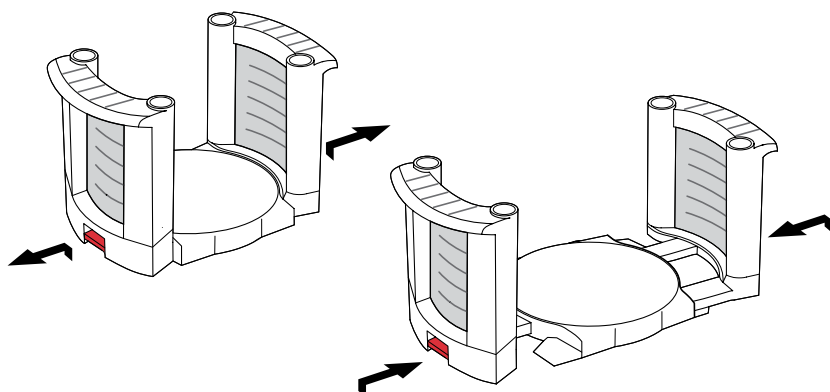
Medidas indicadas sin compromiso. Nos reservamos el derecho de realizar modificaciones, consulte en nuestra web la última versión actualizada del mismo.

Porta platos para interior de cajón de 199mm

Extensible para contener distintos diámetros de plato de Ø180-350mm.
 Ajustable.
 Para cajones de altura de 199mm.
 Altura útil de apilamiento de platos 145mm (12 platos aprox).
Material: Plástico y acero inoxidable.



Código EH	Descripción	Color	Empaque
EHPPG180350	Porta platos	Gris	1

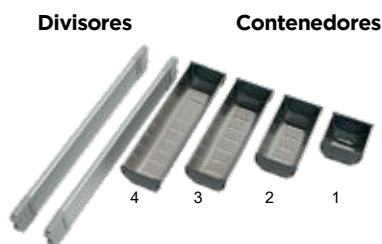


De diámetro variable. Ajustable a distintas medidas de plato.

Cubiertero para Doble pared



Para sets de largo nominal 500mm.
Cada cubeta mide 85mm de ancho.
Material: Acero inoxidable y plástico.



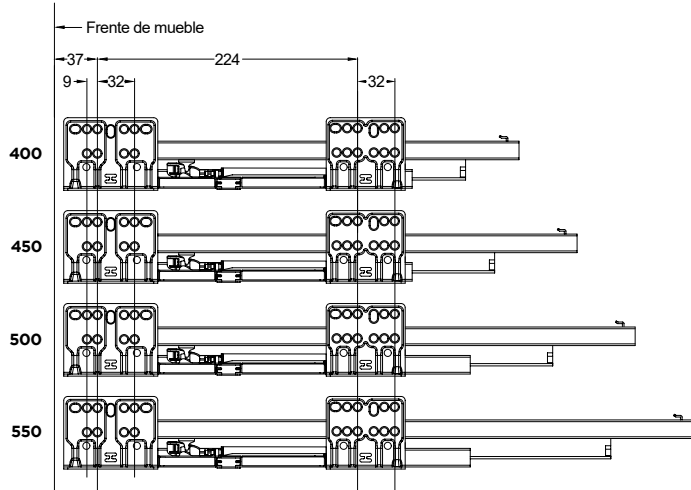
4

Código EH	Empaque	Largo nominal	Dimensiones		Compuesto por			Imagen ilustrativa
			Ancho	Largo	Artículo	Largo de mod.	Cant. de mod.	
EHC400/500500I	1 set	500mm	279mm	473mm	Contenedor N° 1	84mm	1	
					Contenedor N° 2	168mm	1	
					Contenedor N° 3	252mm	1	
					Contenedor N° 4	305mm	3	
					Divisores	474mm	2	
EHC600/700500I	1 set	500mm	363mm	473mm	Contenedor N° 2	168mm	1	
					Contenedor N° 3	252mm	2	
					Contenedor N° 4	305mm	4	
					Divisores	474mm	2	
EHC800/900500I	1 set	500mm	447mm	473mm	Contenedor N° 2	168mm	2	
					Contenedor N° 3	252mm	2	
					Contenedor N° 4	305mm	5	
					Divisores	474mm	2	
EHC900/1000500I	1 set	500mm	531mm	473mm	Contenedor N° 1	84mm	2	
					Contenedor N° 2	168mm	2	
					Contenedor N° 3	252mm	2	
					Contenedor N° 4	305mm	6	
					Divisores	474mm	2	

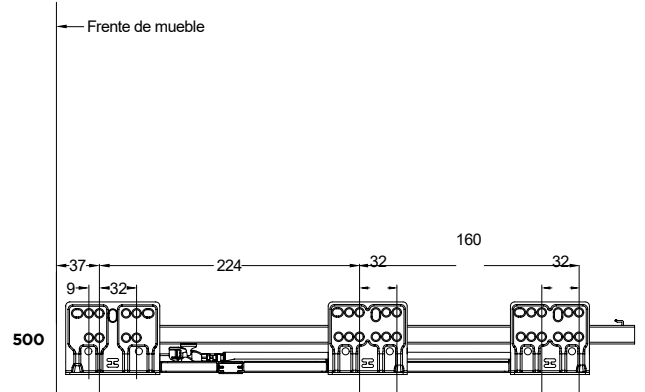
Medidas indicadas sin compromiso. Nos reservamos el derecho de realizar modificaciones, consulte en nuestra web la última versión actualizada del mismo.

Dimensiones de instalación 84mm

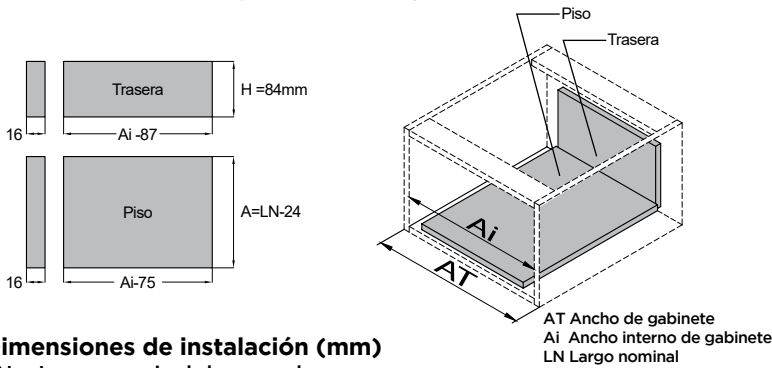
Determinación de tornillos en corredera (mm) 35kg



Determinación de tornillos en corredera (mm) 50kg



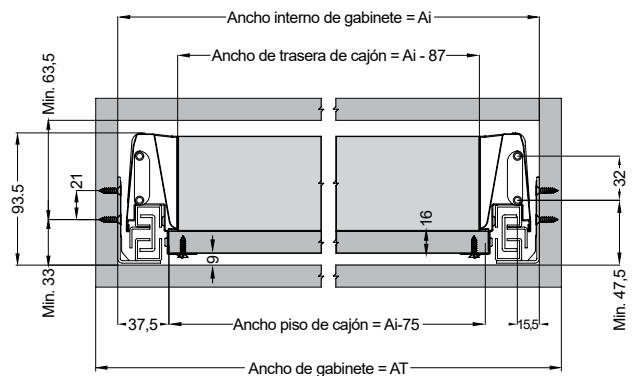
Dimensiones de piso y trasera de cajón (mm)



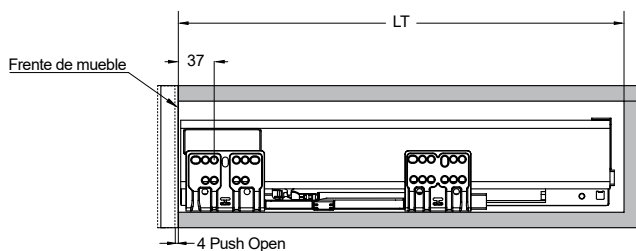
Dimensiones de instalación (mm)

LN = Largo nominal de corredera
 Prof. interna de gabinete = LT = LN + 3 (mínimo)

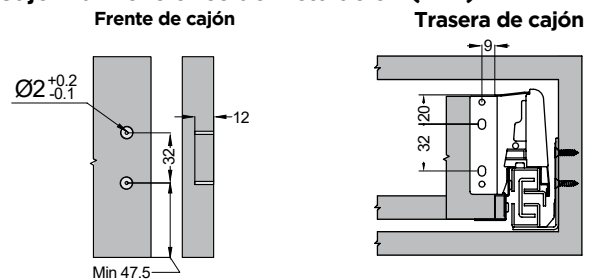
Dimensiones de instalación (mm)



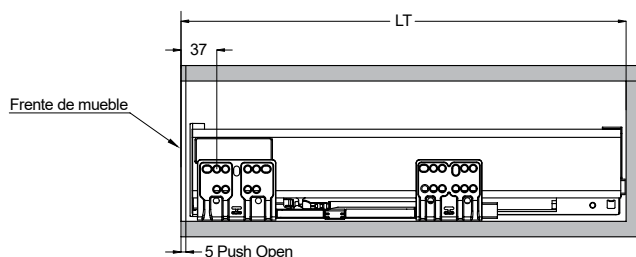
Dimensiones con frente de aplicar



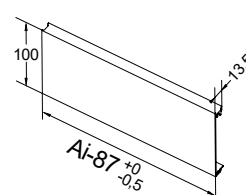
Cajón: dimensiones de instalación (mm)



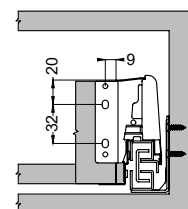
Dimensiones con frente interno



Largo de perfil frontal



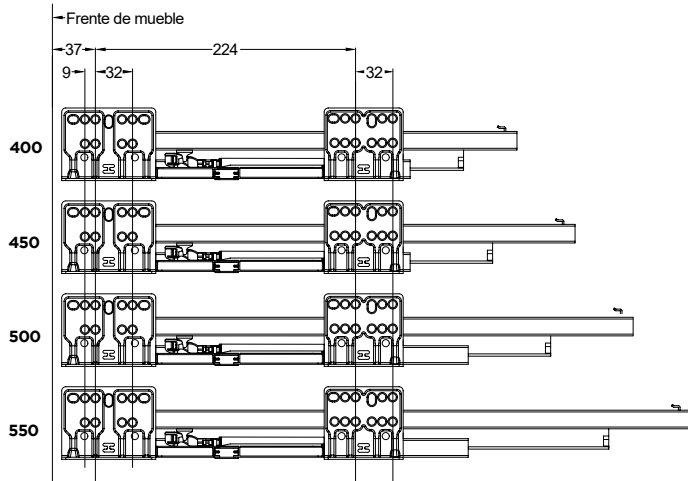
Trasera de cajón



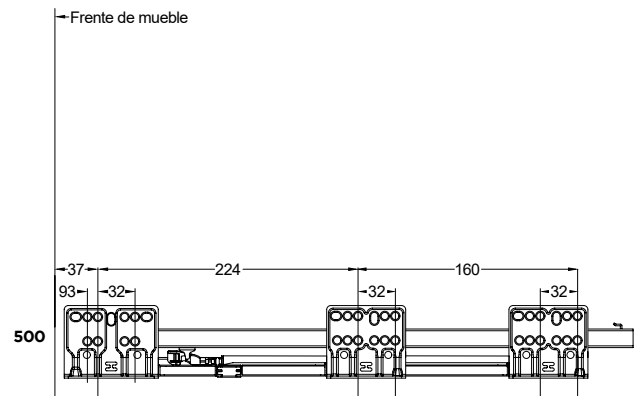
Medidas indicadas sin compromiso. Nos reservamos el derecho de realizar modificaciones, consulte en nuestra web la última versión actualizada del mismo.

Dimensiones de instalación 135mm

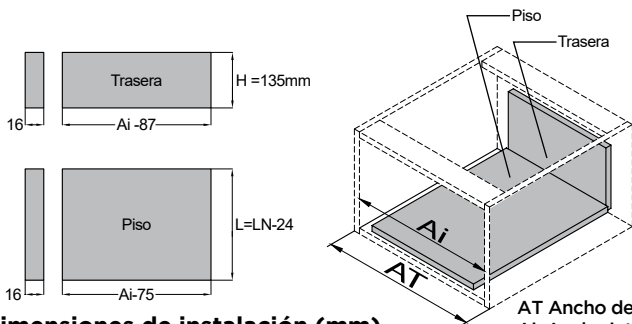
Determinación de tornillos en corredera (mm) 35kg



Determinación de tornillos en corredera (mm) 50kg



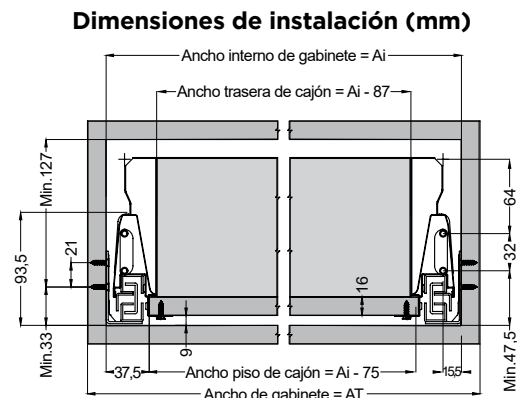
Dimensiones de piso y trasera de cajón (mm)



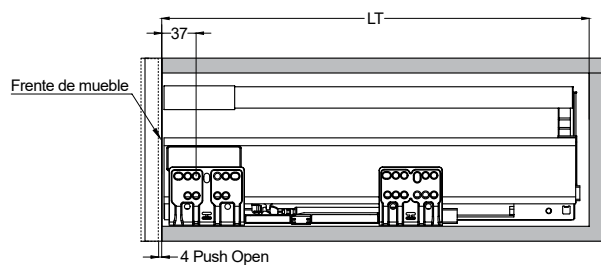
Dimensiones de instalación (mm)

LN = Largo nominal de corredera
Prof. interna de gabinete = LT = LN + 3 (mínimo)

AT Ancho de gabinete
Ai Ancho interno de gabinete
LN Largo nominal

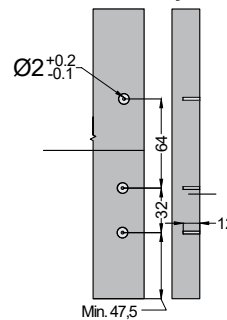


Dimensiones con frente de aplicar

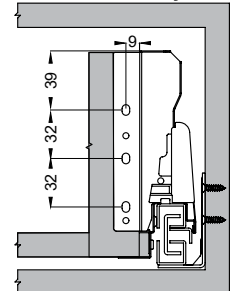


Cajón: dimensiones de instalación (mm)

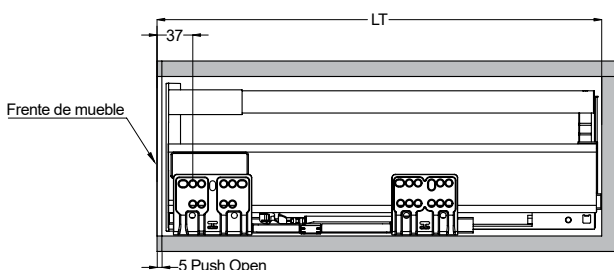
Frente de cajón



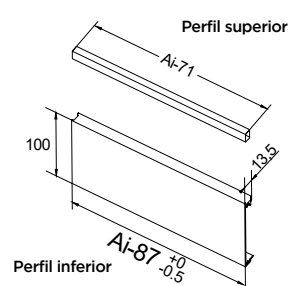
Trasera de cajón



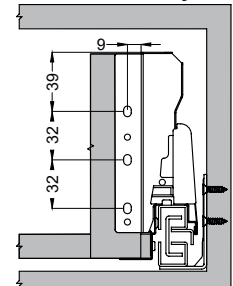
Dimensiones con frente interno



Largo de perfil frontal



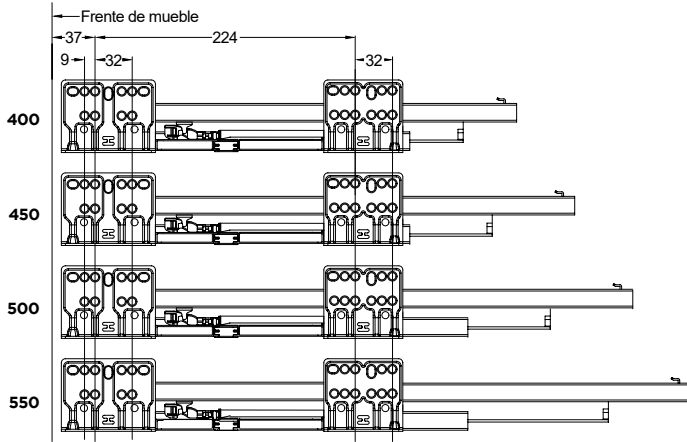
Trasera de cajón



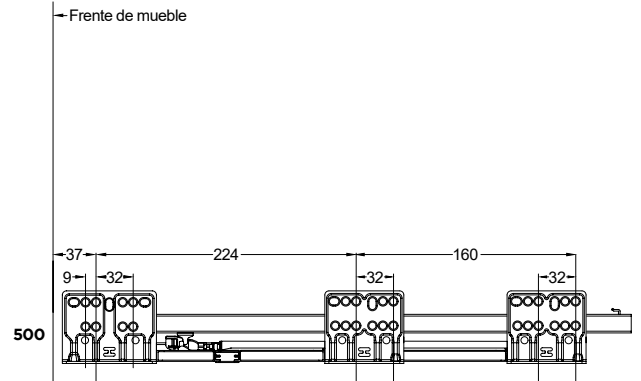
Medidas indicadas sin compromiso. Nos reservamos el derecho de realizar modificaciones, consulte en nuestra web la última versión actualizada del mismo.

Dimensiones de instalación 199mm

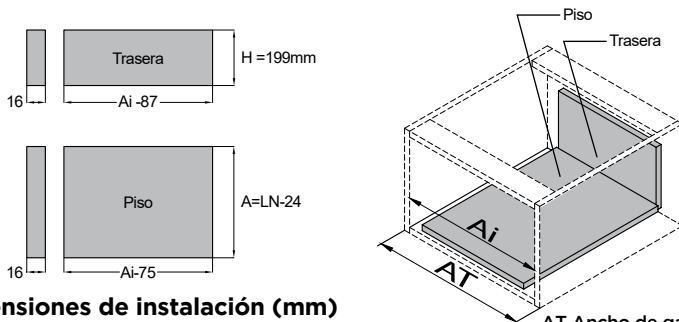
Determinación de tornillos en corredera (mm) 35kg



Determinación de tornillos en corredera (mm) 50kg



Dimensiones de piso y trasera de cajón (mm)

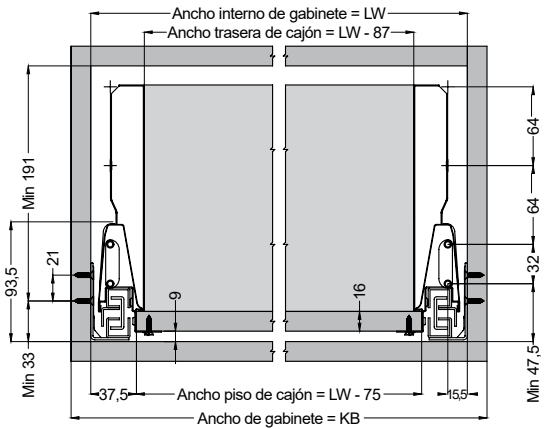


Dimensiones de instalación (mm)

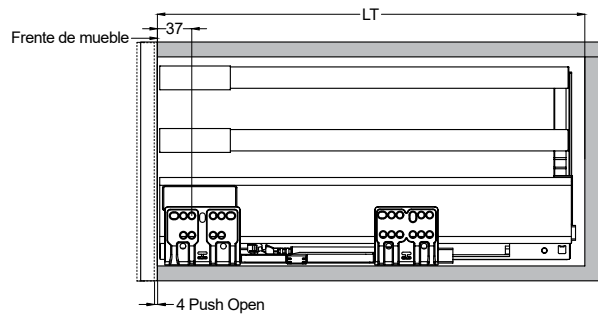
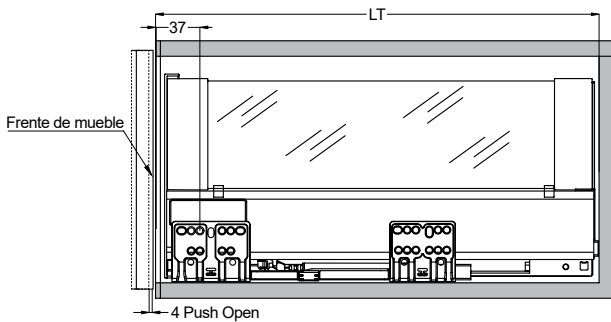
LN = Largo nominal de corredera
Prof. interna de gabinete = LT = LN + 3 (mínimo)

AT Ancho de gabinete
Ai Ancho interno de gabinete
LN Largo nominal

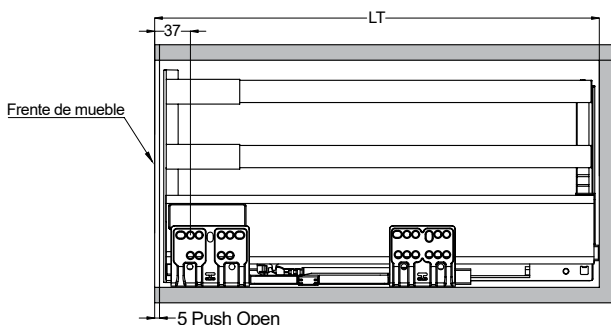
Dimensiones de instalación (mm)



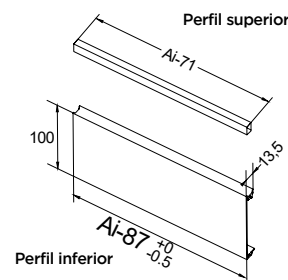
Dimensiones con frente de aplicar



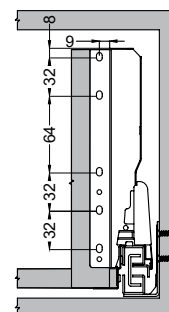
Dimensiones con frente interno



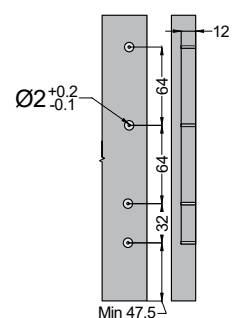
Largo de perfil frontal



Trasera de cajón



Frente de cajón





INNOVACIÓN Y DESARROLLO

Desde el 2020 contamos con un Departamento de Innovación y desarrollo, especializado en capacitación, control de calidad y desarrollo de productos

CONEXIÓN

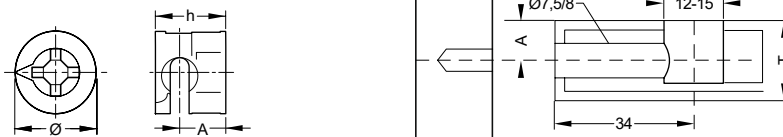
UNIÓN

Cajas conectoras concéntricas



Ranura tipo PH2, PH3, SL (punta plana), Allen 4mm.
Material: Zamak.

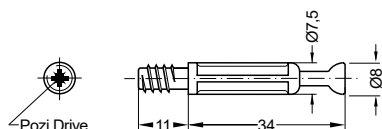
Código EH	Descripción	Ø	Espesor madera	A (mm)	T Prof. (mm)	Empaque
EHCOC12	Caja conectora concéntrica 12	12mm	12	6	10,2	2000
EHCOC18	Caja conectora concéntrica 18	15mm	18	9	13,5	2000
EHCOC23	Caja conectora concéntrica 23		23	11,5	16,5	2000
EHCOC29	Caja conectora concéntrica 29		29	14,5	19,5	2000



Perno rosca directa



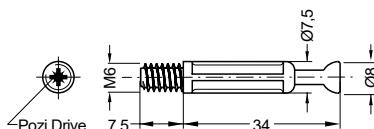
Perforación Ø5mm
o manguito EHMR51012.
Compatible con todas las cajas conectoras.
Material: Acero con inyección de plástico.



Perno de rosca Métrica 6



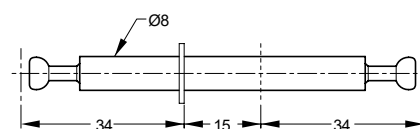
Métrica 6: rosca interna M6.
Compatible con todas las cajas conectoras.
Material: Acero con inyección de plástico.



Perno doble



Para fijación doble de placa (15mm)
sobre una única placa divisoria.
Compatible con todas las cajas conectoras.
Material: Acero zincado.

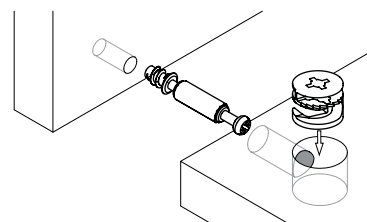


Código EH	Descripción	Presentación
EHCOPSRD	Rosca directa	2000

Código EH	Descripción	Presentación
EHCOPM6	Métrica 6	2000

Código EH	Descripción	Presentación
EHCOPD	Doble	250/2000

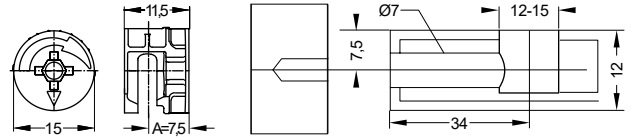
Conjunto conector - Empaque por set			
Código EH	Espesor de placa (mm)	Descripción	Empaque
EHCOC12	a partir de 12	Caja conectora + Perno de rosca directa	1000 conjuntos
EHCOC12M6		Caja conectora + Perno de rosca M6	1000 conjuntos
EHCOC15	a partir de 15	Caja conectora + Perno de rosca directa	1000 conjuntos
EHCOC15M6		Caja conectora + Perno de rosca M6	1000 conjuntos
EHCOC18	a partir de 18	Caja conectora + Perno de rosca directa	1000 conjuntos
EHCOC18M6		Caja conectora + Perno de rosca M6	1000 conjuntos
EHCOC23	a partir de 23	Caja conectora + Perno de rosca directa	1000 conjuntos
EHCOC23M6		Caja conectora + Perno de rosca M6	1000 conjuntos
EHCOC29	a partir de 29	Caja conectora + Perno de rosca directa	1000 conjuntos
EHCOC29M6		Caja conectora + Perno de rosca M6	1000 conjuntos



EH IND Caja conectora concéntrica 15



Ranura tipo PH2, PH3, SL (punta plana), Allen 4mm.
Profundidad del taladro: 12+0,2mm.
Material: Zamak.

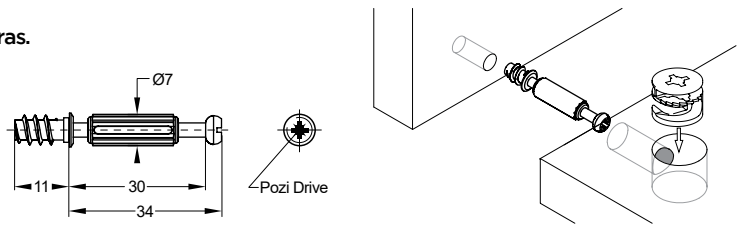


Código EH	Ø	Espesor madera	A (mm)	T Prof. (mm)	Empaque
EHCOC15	15mm	15	7,5	12	2000

EH IND Perno rosca directa



Rosca directa: perforación Ø5mm
o manguito EHMR51012.
Compatible con toda la línea de cajas conectoras.
Material: Acero con inyección de plástico.

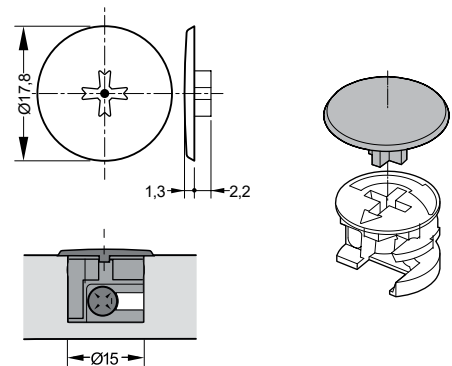


Código EH	Descripción	Empaque
EHCOPSRD	Perno rosca directa	2000

Tapa plástica para conector oculto



Indicados para tapar cajas de conector oculto.
Para fijación por encastre directo en ranuras tipo Ph.
Material: Plástico.

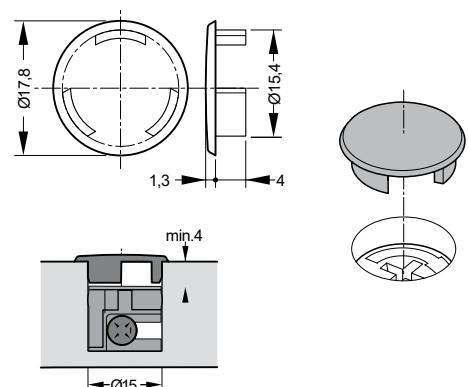


Código EH	Descripción	Color	Empaque
EHTPCM	Tapas embellecedoras	Beige	1000/10000/20000/500000
EHTPCB		Blanco	1000/10000/20000/500000
EHTPCN		Negro	1000/10000/20000/500000
EHTPCG		Gris claro	1000/10000/20000/500000

Tapa plástica Ø15



Indicados para tapar cajas de conector oculto.
Para fijación por encastre.
Material: Plástico.



Código EH	Descripción	Color	Empaque
EHTP15M	Tapas embellecedoras	Beige	1000/10000/20000/500000
EHTP15B		Blanco	1000/10000/20000/500000
EHTP15N		Negro	1000/10000/20000/500000
EHTP15G		Gris claro	1000/10000/20000/500000

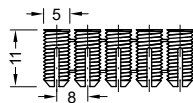
Medidas indicadas sin compromiso. Nos reservamos el derecho de realizar modificaciones, consulte en nuestra web la última versión actualizada del mismo.

5

Cinta de manguitos expandibles Ø5mm.



Taladro Ø5mm.
Para tornillos con rosca para madera hasta Ø4mm.
Material: Nylon.

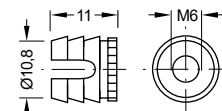


Código EH	Descripción	Empaque
EHM30511	Cinta manguito expandible Ø5	1000

Manguito expandible Ø10mm. Rosca M6



Taladro Ø10mm.
Rosca interior M6.
Material: Nylon.

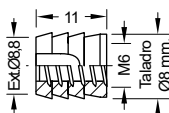


Código EH	Descripción	Empaque
EHM61011	Manguito expandible Ø10	1000/10000

Manguito expandible Ø8mm. Rosca M6



Taladro Ø8mm.
Rosca interior M6.
Material: Nylon.

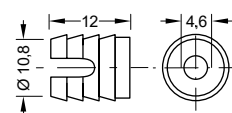


Código EH	Descripción	Empaque
EHM6811	Manguito expandible Ø8	1000

Manguito para encolar Ø10mm. Rosca Euro



Taladro Ø10mm.
Prof. de taladro: 12,5mm.
Rosca interior tipo Euro
Material: Nylon.

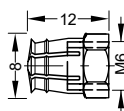


Código EH	Descripción	Empaque
EHMR51012	Manguito para encolar	1000

Manguito expandible Ø8mm. Rosca M6



Taladro Ø8mm.
Prof. taladro: 12,5mm.
Rosca interior M6.
Con bolilla de nylon de expansión.
Material: Zamak zincado.

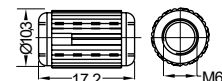


Código EH	Descripción	Empaque
EHM6Z0812	Manguito expandible	1000

Manguito para encolar Ø10mm. Rosca M6



Taladro Ø10mm.
Prof. taladro: pasante y/o 17,5.
Rosca interior M6.
Material: Nylon.

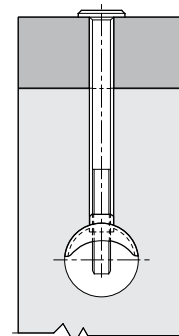
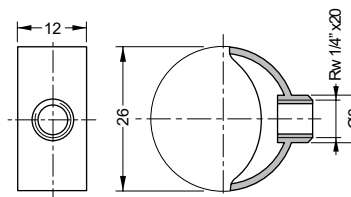


Código EH	Descripción	Empaque
EHM61017	Manguito pasante p/encolar	1000/5000

Medialuna para tornillo rosca 1/4



Rosca interior 1/4. Prof. mínima de taladro 15 mm.
Material: Zamak.
Se complementa con EHTOG14100B (pág. 82).



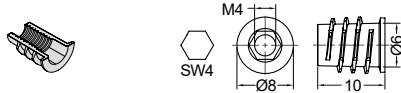
Cód EH	Descripción	Empaque
EHY001-ML	Medialuna p/tornillo rosca 1/4	1000

Medidas indicadas sin compromiso. Nos reservamos el derecho de realizar modificaciones, consulte en nuestra web la última versión actualizada del mismo.

Manguito para roscar Ø6mm. Rosca M4



Taladro Ø6mm.
Prof. de taladro: 11mm.
Con muesca Allen SW4.
Con rosca parcial de aplicar.
Material: Zamak zincado.

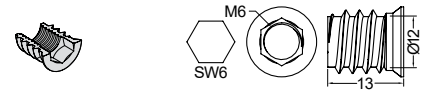


Código EH	Descripción	Empaque
EHMA40610	Manguito para roscar Ø6 M4	2000/10000

Manguito para roscar Ø8mm. Rosca M6



Taladro Ø8mm.
Prof. de taladro: 13,5mm.
Ranura: Allen 6.
Material: Zamak zincado.



Código EH	Descripción	Empaque
EHM61213	Manguito para roscar Ø8 M6	1000/4000

Manguito para roscar Ø10mm. Rosca M8



Taladro Ø10mm.
Prof. taladro: 16mm.
Con muesca Allen SW8.
Con rosca parcial de aplicar.
Material: Zamak zincado.

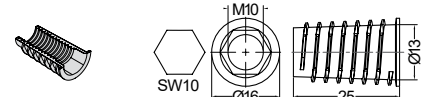


Código EH	Descripción	Empaque
EHM81015	Manguito para roscar Ø10 M8	1000/2000

Manguito para roscar Ø13mm. Rosca M10



Taladro Ø13mm.
Prof. taladro: 25mm.
Con muesca Allen SW10.
Con rosca parcial de aplicar.
Material: Zamak zincado.



Código EH	Descripción	Empaque
EHMA1013	Manguito para roscar Ø13 M10	500/2000

Manguito para roscar Ø6mm. Rosca M4



Taladro Ø6mm.
Prof. taladro: 11mm.
Con muesca Allen SW4.
Con rosca parcial de embutir.
Material: Zamak zincado.

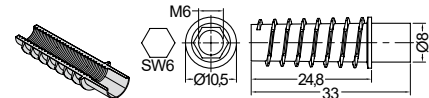


Código EH	Descripción	Empaque
EHME40610	Manguito para roscar Ø6 M4	2000/10000

Manguito para roscar Ø8mm. Rosca M6



Taladro Ø8mm.
Prof. taladro: 34mm.
Con muesca Allen SW6.
Con rosca parcial de embutir.
Material: Zamak zincado.

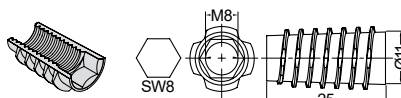


Código EH	Descripción	Empaque
EHM60833	Manguito para roscar Ø8 M6	1000/2000

Manguito para roscar Ø11mm. Rosca M8



Taladro Ø11mm.
Prof. taladro: 25mm.
Con muesca Allen SW8.
Con rosca parcial de embutir.
Material: Zamak zincado.



Código EH	Descripción	Empaque
EHM81125	Manguito para roscar Ø11 M8	500/2000

Manguito para roscar Ø13mm. Rosca M10



Taladro Ø13mm.
Prof. taladro: 24mm.
Con muesca Allen SW10.
Con rosca parcial de embutir.
Material: Zamak zincado.



Código EH	Descripción	Empaque
EHME1013	Manguito para roscar Ø13 M10	500/2000

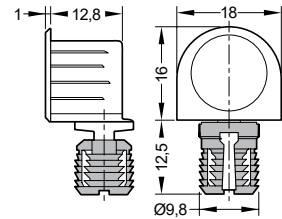
Medidas indicadas sin compromiso. Nos reservamos el derecho de realizar modificaciones, consulte en nuestra web la última versión actualizada del mismo.

5

Conector rápido de una pieza con perno expandible Ø10mm

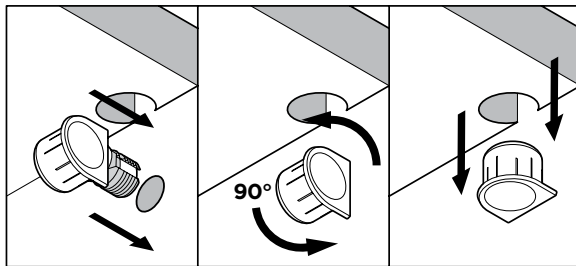


Para una sujeción sólida entre estantes y laterales de gabinete.
El manguito plástico se expande por un giro de 90° y proporciona una conexión segura y permanente sin herramientas.
Material: Caja de zamak y manguito plástico.

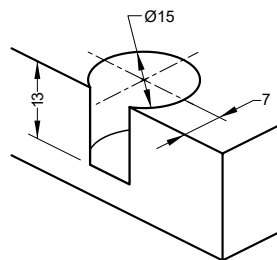


Código EH	Descripción	Empaque
EHCOTE10G	Conector rápido para estante con perno expandible Ø10	500/1000/2000

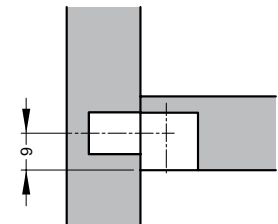
Esquema de instalación



Agujeros de estante



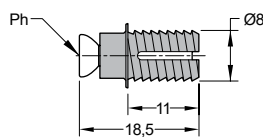
Relación de altura



Conector rápido con perno expandible Ø8mm



Perno expansor Ø8mm



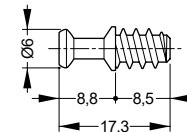
Para sujeción entre estantes y gabinetes, por medio de un sistema de caja concéntrica y perno.
Perno expandible con manguito plástico.
Material: Perno y caja de zamak, carcasa y manguito plástico.

Código EH	Descripción	Empaque
EHCORE8G	Conector para estante con perno expandible Ø8mm	500/1000/2000

Conector rápido con rosca directa Ø5mm



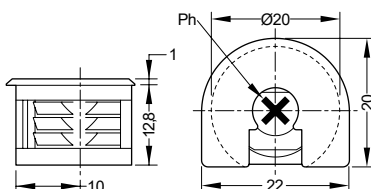
Perno rosca directa Ø5mm



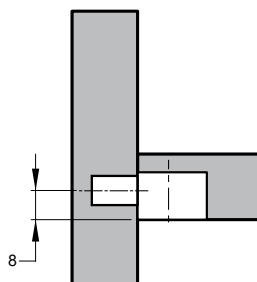
Para una sujeción sólida entre estantes y laterales, por medio de un sistema de caja concéntrica y perno.
Perno para atornillar en orificios Ø5mm x 9mm, ranura Phillips.
Material: Perno acero y caja de zamak, carcasa y manguito de plástico.

Código EH	Descripción	Empaque
EHCORG	Conector para estante con rosca directa Ø5mm	500/1000/2000

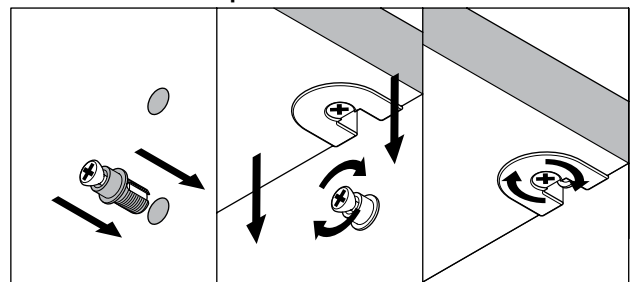
Caja conectora



Relación de altura

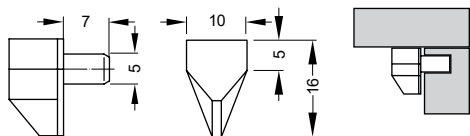


Esquema de instalación



Soporte blanco para estantes

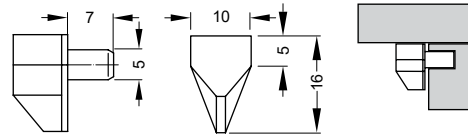
Capacidad de carga: 60kg.
La capacidad de carga se aplica a 4 piezas con el peso distribuido uniformemente.
Material: Plástico blanco con espiga de acero zincado.



Código EH	Descripción	Terminación	Empaque
EHSO05BLM	Soporte de estante	Plástico blanco	1000

Soporte transparente para estantes

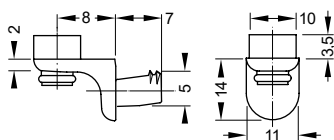
Capacidad de carga: 60kg.
La capacidad de carga se aplica a 4 piezas con el peso distribuido uniformemente.
Material: Plástico transparente con espiga de acero.



Código EH	Descripción	Terminación	Empaque
EHSO05TR	Soporte de estante	Plástico transparente	500
EHSO05TRM	Soporte de estante	Plástico transparente	1000

Soporte con ventosa

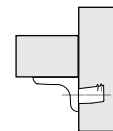
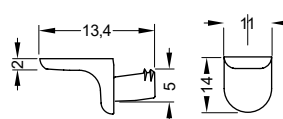
Para estantes con posibilidad de removerlos.
Superficie plana de apoyo.
Capacidad de carga 60kg.
La capacidad de carga se aplica a 4 piezas con el peso distribuido uniformemente.
Material: Cuerpo de zamak con tope de silicona.



Código EH	Descripción	Terminación	Empaque
EHSO05VE	Soporte con ventosa	Niquelado	1000

Soporte de estante tipo L con traba antidesmonte Ø5mm

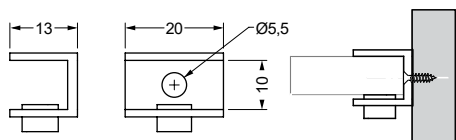
Capacidad de carga 60kg.
La capacidad de carga se aplica a 4 piezas con el peso distribuido uniformemente.
Material: Zamak niquelado.



Código EH	Descripción	Terminación	Empaque
EHSO5LNQ	Soporte tipo L	Niquelado	1000

Soporte de estante para vidrio

Para espesores de vidrio de 5-6mm.
Capacidad de carga: 60kg.
La capacidad de carga se aplica a 4 piezas con el peso distribuido uniformemente.
Material: Zamak niquelado.



Código EH	Descripción	Terminación	Empaque
EHSO5VNG	Soporte para estante de vidrio	Niquelado	100

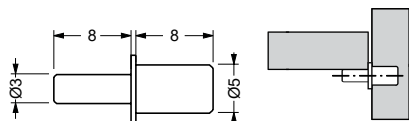
Medidas indicadas sin compromiso. Nos reservamos el derecho de realizar modificaciones, consulte en nuestra web la última versión actualizada del mismo.

Soporte para estantes Ø3/5mm

NUEVO



Capacidad de carga: 60kg.
La capacidad de carga se aplica a 4 piezas con el peso distribuido uniformemente.
Material: Acero zincado.

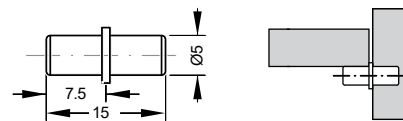


Código EH	Descripción	Terminación	Empaque
EHSO53GL	Soporte de estante 3/5	Zinc. blanco	1000/5000

Soporte para estantes Ø5/5mm



Capacidad de carga: 100kg.
La capacidad de carga se aplica a 4 piezas con el peso distribuido uniformemente.
Material: Acero zincado.

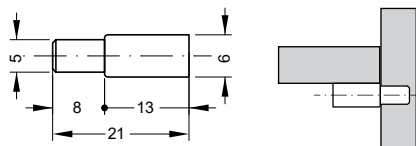


Código EH	Descripción	Terminación	Empaque
EHSO55GL	Soporte de estante 5/5	Zinc. blanco	1000/5000
EHSO55NG	Soporte de estante 5/5	Zinc. negro	1000/5000
EHSO55ZA	Soporte de estante 5/5	Zinc. amarillo	1000/5000

5 Soporte para estantes Ø5/6mm



Capacidad de carga: 80kg.
La capacidad de carga se aplica a 4 piezas con el peso distribuido uniformemente.
Material: Acero niquelado.

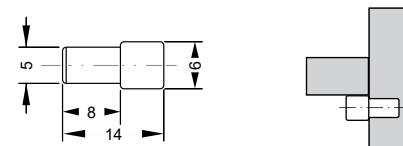


Código EH	Descripción	Terminación	Empaque
EHSO56NG	Soporte de estante 5/6	Acero niquelado	1000/5000

Soporte de estante Ø5/7mm



Capacidad de carga: 80kg.
La capacidad de carga se aplica a 4 piezas con el peso distribuido uniformemente.
Material: Acero zincado.
Color: Blanco.



Código EH	Descripción	Terminación	Empaque
EHSO57GL	Soporte de estante 5/7	Zincado blanco	1000

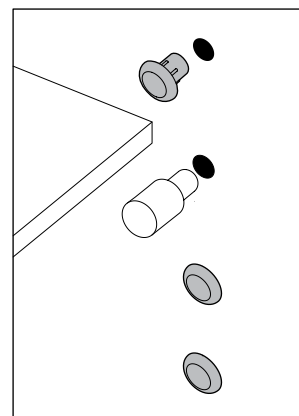
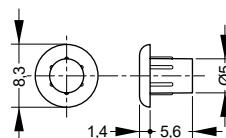
Medidas indicadas sin compromiso. Nos reservamos el derecho de realizar modificaciones, consulte en nuestra web la última versión actualizada del mismo.

Tapa plástica para orificios Ø5mm



Indicados para tapar orificios de soporte de estante inutilizados.
Fijación por encastrado sobre el orificio.
Material: Plástico.
Colores: Marrón claro, blanco, gris oscuro, negro.

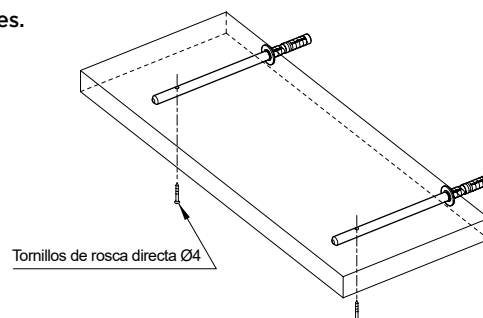
Código EH	Descripción	Terminación	Empaque
EHTP5B	Tapa plástica para Ø5	Blanco	100/10000/50000
EHTP5G	Tapa plástica para Ø5	Gris oscuro	100/10000/50000
EHTP5M	Tapa plástica para Ø5	Marrón claro	100/10000/50000
EHTP5N	Tapa plástica para Ø5	Negro	100/10000/50000



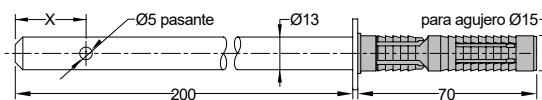
5 Ménsulas invisibles



Para la instalación de estantes flotantes.
Capacidad de carga 200kg por par.
Incluye tarugo especial de Ø15x70.
Material: Acero y plástico.



Código EH	Descripción	Terminación	Empaque
EHSP200	Ménsulas invisibles 200mm	Zincado	2/48 pares

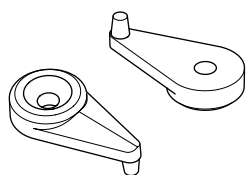
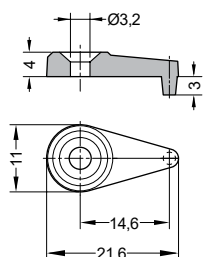


Medidas indicadas sin compromiso. Nos reservamos el derecho de realizar modificaciones, consulte en nuestra web la última versión actualizada del mismo.

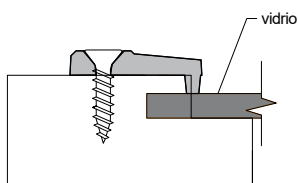
Clip plástico para vidrio embutido



Para sujetar hasta 3mm por debajo del nivel de instalación.
Para atornillar con tornillo de 3mm.
Material: Plástico.



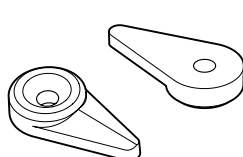
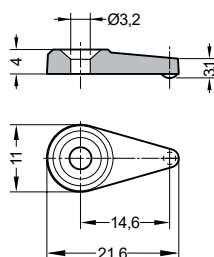
Esquema de montaje



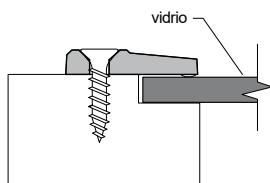
Clip plástico para vidrio a nivel



Para sujetar un vidrio colocado al ras del nivel de instalación.
Para atornillar con tornillo de 3mm.
Material: Plástico.



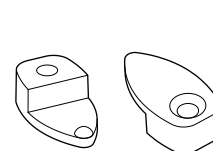
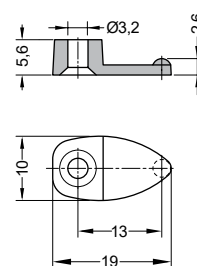
Esquema de montaje



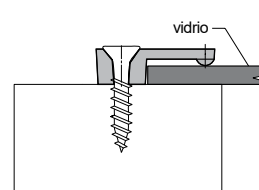
Clip plástico para vidrio sobrepuesto



Para sujetar un vidrio sobrepuesto hasta 3mm.
Para atornillar con tornillo de 3mm.
Material: Plástico.



Esquema de montaje

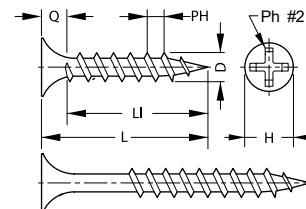


Código EH	Descripción	Montaje	Terminación	Presentación
EHSPET1	Clip sujetador de vidrio	embutido 3mm	Traslucido	2000/20000
EHSPET2	Clip sujetador de vidrio	a nivel	Traslucido	2000/20000
EHSPET3	Clip sujetador de vidrio	sobrepuesto 3mm	Traslucido	2000/20000

Tornillo para montaje rápido, rosca gruesa



Aptos para la fijación de paneles de cartón-yeso sobre bases de madera.
Ranura tipo Phillips PH2.
Punta de aguja autocentrante.
Material: Acero negro.



Ø	H	Q	PH	D	L	L1
3,5	8,0 - 8,40	2,38 - 2,93	2,8mm - 9T	3,45 - 3,75	10 - 55	Rosca total
4,2	8,0 - 8,40	2,38 - 2,93	2,8mm - 9T	4,15 - 4,45	56 - 75	Rosca parcial - 50

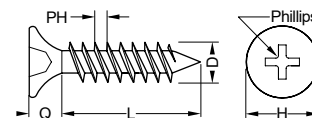
Rosca total				
Descripción	Código EH	Empaque caja chica	Código EH	Empaque caja grande
TOR P/PLACAS DE YESO 3,5X16	EHTO3516N	1250		
TOR P/PLACAS DE YESO 3,5X19	EHTO3519N	1000		
TOR P/PLACAS DE YESO 3,5X25	EHTO3525N	750		
TOR P/PLACAS DE YESO 3,5X32	EHTO3532N	500		
TOR P/PLACAS DE YESO 3,5X38	EHTO3538N	500	EHTOG3538N	5000
TOR P/PLACAS DE YESO 3,5X41	EHTO3541N	500	EHTOG3541N	5000
TOR P/PLACAS DE YESO 3,5X45	EHTO3545N	400	EHTOG3545N	5000
TOR P/PLACAS DE YESO 3,5X50	EHTO3550N	350	EHTOG3550N	4000
TOR P/PLACAS DE YESO 3,5X57			EHTOG3557N	4000
TOR P/PLACAS DE YESO 4,2X19	EHTO4219N	1250		
TOR P/PLACAS DE YESO 4,2X25	EHTO4225N	1000		
TOR P/PLACAS DE YESO 4,2X32	EHTO4232N	750		
TOR P/PLACAS DE YESO 4,2X38	EHTO4238N	500	EHTOG4238N	5500
TOR P/PLACAS DE YESO 4,2X41	EHTO4241N	400	EHTOG4241N	4500
TOR P/PLACAS DE YESO 4,2X45	EHTO4245N	500	EHTOG4245N	3800
TOR P/PLACAS DE YESO 4,2X50	EHTO4250N	400	EHTOG4250N	3800
Rosca parcial				
Descripción	Código EH	Empaque caja chica	Código EH	Empaque caja grande
TOR P/PLACAS DE YESO 4,2X57	EHTO4257N	350	EHTOG4257N	2500
TOR P/PLACAS DE YESO 4,2X65	EHTO4265N	250	EHTOG4265N	2200
TOR P/PLACAS DE YESO 4,2X70	EHTO4270N	250	EHTOG4270N	1800
TOR P/PLACAS DE YESO 4,2X75	EHTO4275N	200	EHTOG4275N	1800

Tornillo punta aguja, cabeza fresada

NUEVO



Aptos para cubrir todas las necesidades del sistema de construcción en seco.
Se utilizan para la vinculación de los perfiles entre sí y de las distintas placas a perfiles.
Ranura tipo Phillips PH2.
Material: Acero.



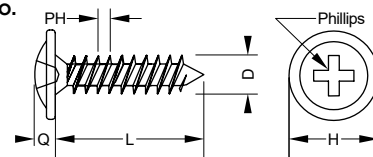
H	Q	Punta tipo	PH	D	L
8,55	4 - 4,3	Phillips	1,5 - 17T	3,6	25 - 41

Código EH	Descripción	Terminación	Empaque caja chica	Empaque caja grande
EHTO2SM	TOR PUNTA AGUJA. CABEZA FRESADA PH 3,6X25	Negro	600	24x600u
EHTO3SM	TOR PUNTA AGUJA. CABEZA FRESADA PH 3,6X41	Negro	400	24x400u

Tornillo punta aguja, rosca gruesa, cabeza plato phillips



Aptos para cubrir todas las necesidades del sistema de construcción en seco. Se utilizan para la vinculación de los perfiles entre sí y de las distintas placas a los perfiles.
Ranura tipo Phillips PH2.
Material: Acero.



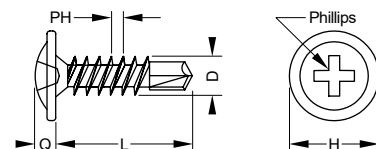
H	Q	Punta tipo	PH	D	L
11,05	2	Phillips	1,8	4,1 - 4,25	16,67

Código EH	Descripción de artículo	Terminación	Empaque caja chica	Empaque caja grande
EHTO1SM	TOR PUNTA AGUJA. CABEZA PLATO PH 16,6mm	Zincado	600	24x600u

Tornillo punta mecha, cabeza plato phillips



Se utilizan para la vinculación de los perfiles entre sí.
Ranura tipo Phillips PH2.
Material: Acero.



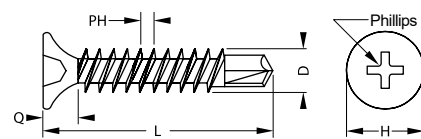
H	Q	Punta tipo	PH	D	L
10,5	2	Phillips	1,4	4,1 - 4,3	13,7

Código EH	Descripción	Terminación	Empaque caja chica	Empaque caja grande
EHTO1CM	TOR PUNTA MECHA. CABEZA PLATO PH 13,7mm	Zincado	600	24x600u

Tornillo punta mecha, cabeza fresada philips



Se utilizan para la vinculación de los perfiles entre sí y la unión de las distintas placas a dichos perfiles.
Ranura tipo Phillips PH2.
Material: Acero.



H	Q	Punta tipo	PH	D	L
8,55	4 - 4,3	Phillips	1,3	3,6	25 - 40

Código EH	Descripción	Terminación	Empaque caja chica	Empaque caja grande
EHTO2CM	TOR PUNTA MECHA. CABEZA FRESADA PH 3,5x25	Zincado	600	24x600u
EHTO3CM	TOR PUNTA MECHA. CABEZA FRESADA PH 3,6x41	Zincado	400	24x400u

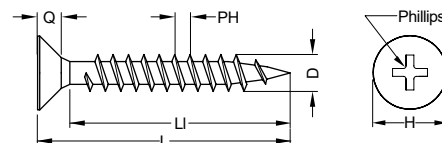
Medidas indicadas sin compromiso. Nos reservamos el derecho de realizar modificaciones, consulte en nuestra web la última versión actualizada del mismo.



Tornillo para montaje rápido, rosca fina



Aptos para la fijación de paneles aglomerados.
Ranura tipo Phillips.
Punta de aguja autocentrante.
Material: Acero.



Ø	H	Q	Punta tipo	PH	D	L	L1	L	L1
2,5	4,60 - 5,00	1,48 - 1,73	Phillips	1,10	2,25 - 2,50	10 - 60mm	Rosca total	+60mm	Rosca parcial
3,0	5,60 - 6,00	1,80 - 2,05	Phillips	1,35	2,75 - 3,00	10 - 60mm	Rosca total	+60mm	Rosca parcial
3,5	6,60 - 7,00	1,65 - 2,10	Phillips	1,60	3,25 - 3,50	10 - 60mm	Rosca total	+60mm	Rosca parcial
4,0	7,50 - 8,00	2,05 - 2,80	Phillips	1,80	3,70 - 4,00	10 - 60mm	Rosca total	+60mm	Rosca parcial
4,5	8,50 - 9,00	2,60 - 3,10	Phillips	2,00	4,15 - 4,50	10 - 60mm	Rosca total	+60mm	Rosca parcial
5,0	9,50 - 10,00	3,00 - 3,45	Phillips	2,20	4,65 - 5,00	10 - 60mm	Rosca total	+60mm	Rosca parcial
6,0	11,50 - 12,00	3,00 - 3,50	Phillips	2,60	5,65 - 6,00	10 - 50mm	Rosca total	+51mm	Rosca parcial

Descripción	Terminación Zincado Blanco	Terminación Zincado amarillo	Empaque Caja Chica	Terminación Zincado Blanco	Terminación Zincado amarillo	Empaque Caja Grande
TOR P/MAD CAB FRES 2,5X12						
TOR P/MAD CAB FRES 2,5X16		EHTO2516A	3000			
TOR P/MAD CAB FRES 2,5X20		EHTO2520A	2250			
TOR P/MAD CAB FRES 3X10		EHTO310A	3500			
TOR P/MAD CAB FRES 3X12						
TOR P/MAD CAB FRES 3X13		EHTO313A	2500			
TOR P/MAD CAB FRES 3X15		EHTO315A	2000		EHTOG315A	38000
TOR P/MAD CAB FRES 3X16		EHTO316A	2000		EHTOG316A	36000
TOR P/MAD CAB FRES 3X17		EHTO317A	2000		EHTOG317A	33000
TOR P/MAD CAB FRES 3X20		EHTO320A	1500		EHTOG320A	29000
TOR P/MAD CAB FRES 3X25		EHTO325A	1000		EHTOG325A	20000
TOR P/MAD CAB FRES 3X30		EHTO330A	750		EHTOG330A	15000
TOR P/MAD CAB FRES 3X35		EHTO335A	500		EHTOG335A	12000
TOR P/MAD CAB FRES 3X40		EHTO340A	500		EHTOG340A	9000
TOR P/MAD CAB FRES 3,5X13	EHTO3513B	EHTO3513A	2000	EHTOG3513B	EHTOG3513A	36000
TOR P/MAD CAB FRES 3,5X15	EHTO3515B	EHTO3515A	1750	EHTOG3515B	EHTOG3515A	32000
TOR P/MAD CAB FRES 3,5X16	EHTO3516B	EHTO3516A	1750	EHTOG3516B	EHTOG3516A	27000
TOR P/MAD CAB FRES 3,5X17	EHTO3517B	EHTO3517A	1500	EHTOG3517B	EHTOG3517A	25000
TOR P/MAD CAB FRES 3,5X20		EHTO3520A	1000		EHTOG3520A	23000
TOR P/MAD CAB FRES 3,5X25					EHTOG3525A	15000
TOR P/MAD CAB FRES 3,5X30		EHTO3530A	500		EHTOG3530A	11000
TOR P/MAD CAB FRES 3,5X35		EHTO3535A	750		EHTOG3535A	9000
TOR P/MAD CAB FRES 3,5X40		EHTO3540A	750		EHTOG3540A	7500
TOR P/MAD CAB FRES 3,5X45		EHTO3545A	500		EHTOG3545A	5600
TOR P/MAD CAB FRES 3,5X50		EHTO3550A	500		EHTOG3550A	4500
TOR P/MAD CAB FRES 4X12	EHTO412B	EHTO412A	1500	EHTOG412B	EHTOG412A	27000
TOR P/MAD CAB FRES 4X15		EHTO415A	1500		EHTOG415A	22000
TOR P/MAD CAB FRES 4X16	EHTO416B	EHTO416A	1250	EHTOG416B	EHTOG416A	22000
TOR P/MAD CAB FRES 4X17	EHTO417B	EHTO417A	1250	EHTOG417B	EHTOG417A	20000
TOR P/MAD CAB FRES 4X20		EHTO420A	1000			
TOR P/MAD CAB FRES 4X25		EHTO425A	750		EHTOG425A	12000
TOR P/MAD CAB FRES 4X30		EHTO430A	500		EHTOG430A	9000
TOR P/MAD CAB FRES 4X35		EHTO435A	750		EHTOG435A	8000
TOR P/MAD CAB FRES 4X40		EHTO440A	500		EHTOG440A	6000

Tornillo para montaje rápido, rosca fina

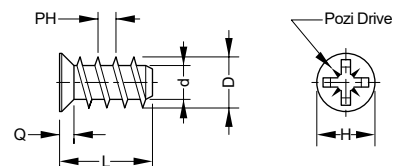
Descripción	Terminación Zincado Blanco	Terminación Zincado amarillo	Empaque Caja Chica	Terminación Zincado Blanco	Terminación Zincado amarillo	Empaque Caja Grande
TOR P/MAD CAB FRES 4x45		EHTO445A	400		EHTOG445A	5000
TOR P/MAD CAB FRES 4x50		EHTO450A	350		EHTOG450A	4000
TOR P/MAD CAB FRES 4x55		EHTO455A	200			
TOR P/MAD CAB FRES 4x60		EHTO460A	400			
TOR P/MAD CAB FRES 4x70		EHTO470A	350		EHTOG470A	2500
TOR P/MAD CAB FRES 4,5x16		EHTO4516A	1500			
TOR P/MAD CAB FRES 4,5x17		EHTO4517A	1500			
TOR P/MAD CAB FRES 4,5x20		EHTO4520A	1250			
TOR P/MAD CAB FRES 4,5x25		EHTO4525A	1000			
TOR P/MAD CAB FRES 4,5x30		EHTO4530A	750		EHTOG4530A	7500
TOR P/MAD CAB FRES 4,5x35		EHTO4535A	500		EHTOG4535A	6000
TOR P/MAD CAB FRES 4,5x40		EHTO4540A	500		EHTOG4540A	5000
TOR P/MAD CAB FRES 4,5x45		EHTO4545A	500		EHTOG4545A	4000
TOR P/MAD CAB FRES 4,5x50		EHTO4550A	450		EHTOG4550A	3500
TOR P/MAD CAB FRES 4,5x55		EHTO4555A	350		EHTOG4555A	3000
TOR P/MAD CAB FRES 4,5x60		EHTO4560A	350		EHTOG4560A	2500
TOR P/MAD CAB FRES 4,5x70		EHTO4570A	250		EHTOG4570A	2000
TOR P/MAD CAB FRES 4,5x80		EHTO4580A	250		EHTOG4580A	1800
TOR P/MAD CAB FRES 5x20		EHTO520A	1250			
TOR P/MAD CAB FRES 5x25		EHTO525A	1000			
TOR P/MAD CAB FRES 5x30		EHTO530A	750			
TOR P/MAD CAB FRES 5x35		EHTO535A	650			
TOR P/MAD CAB FRES 5x40		EHTO540A	500		EHTOG540A	4000
TOR P/MAD CAB FRES 5x45		EHTO545A	500			
TOR P/MAD CAB FRES 5x50		EHTO550A	350			
TOR P/MAD CAB FRES 5x55		EHTO555A	300			
TOR P/MAD CAB FRES 5x60						
TOR P/MAD CAB FRES 5x70		EHTO570A	250		EHTOG570A	1800
TOR P/MAD CAB FRES 5x80		EHTO580A	200		EHTOG580A	1500
TOR P/MAD CAB FRES 5x90		EHTO590A	200		EHTOG590A	1100
TOR P/MAD CAB FRES 5x100		EHTO5100A	175		EHTOG5100A	1000
TOR P/MAD CAB FRES 6x50		EHTO650A	250		EHTOG650A	2400
TOR P/MAD CAB FRES 6x60		EHTO660A	200			
TOR P/MAD CAB FRES 6x80					EHTOG680A	1100
TOR P/MAD CAB FRES 6x90					EHTOG690A	950
TOR P/MAD CAB FRES 6x100		EHTO6100A	130		EHTOG6100A	800
TOR P/MAD CAB FRES 6x120					EHTOG6120A	800
TOR P/MAD CAB FRES 6x140					EHTOG6140A	700
TOR P/MAD CAB FRES 6x160		EHTO6160A	100		EHTOG6160A	650
TOR P/MAD CAB FRES 6x180		EHTO6180A	100		EHTOG6180A	600

Tornillo Euro, cabeza plana



Aptos para la fijación rápida de herrajes sobre paneles.
Punta plana para diámetro de perforación de 5mm.

Material: Acero.



Ø	H	Q	Punta tipo	PH	d	L
6,3	7	6,8 ~ 7,2	Pozi Drive #2	2,2	4,1 ~ 4,3	10

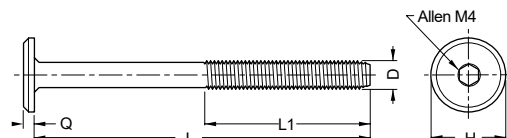
Código EH	Descripción	Terminación	Empaque caja chica	Código EH	Empaque caja grande
EHTOEG63105B1	TOR EURO CAB PLANA PZD 6,3x10,5	Zincado	1000	EHTOEG63105B	17000
	TOR EURO CAB PLANA PZD 6,3x13	Zincado		EHTOGE6313B	10000

Tornillo conector tipo BB 1/4"x100



Para conectar con Medialuna de rosca 1/4"
(EHY001-ML de pág. 72).
Rosca W 1/4" x20.

Material: Acero.



Ø	H	Q	Punta tipo	D	L	L1
1/4	16,5 ~ 17	2 ~ 2,3	Allen 4	6,35	100	40

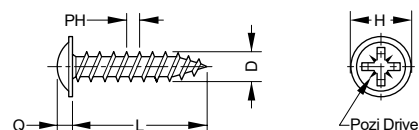
Código EH	Descripción	Terminación	Empaque
EHTOG14100B	TOR DE UNION BB ROSCA W1/4x20 1/4x100	Zincado	650

Tornillo para madera cabeza de plato



Apto para la fijación de maderas.

Material: Acero.



Ø	PH	Q	Punta tipo	D	L	H
3	1,35	1,8 ~ 2	Pozi Drive N°2	3,8 ~ 4	30	6,7 ~ 7,2

Código EH	Descripción de artículo	Terminación	Empaque
EHTOP430A	TORNILLO CABEZA DE PLATO 4x30	Zincado amarillo	1000

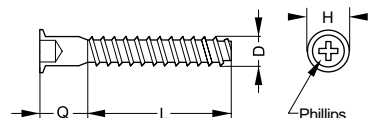
Tornillo ensamblador 7x50PH

NUEVO



Apto para la fijación de maderas.

Material: Acero.



Ø	PH	Q	Punta tipo	D	L	H
4	1,35	8	Phillips	6	40	9

Código EH	Descripción de artículo	Terminación	Empaque
EHTO750PHB	TORNILLO CABEZA PLANA 7X50PH	Galvanizado	2000
EHTO750PHN	TORNILLO CABEZA PLANA 7X50PH	Negro	2000

Punta PH

Longitud: 25mm.
 Tipo: PH - Phillips.
 Material: Acero.



Código EH	Tamaño	Ø de tornillos (mm)	Empaque
EHP125	PH1	2,2 - 2,9	400/4000
EHP225	PH2	3,5 - 4,8	400/4000
EHP325	PH3	5,5 - 6,3	400/4000

Soporte magnético universal

Material: Acero con imán permanente.
 NOTA: Apropiado para puntas de 1/4".



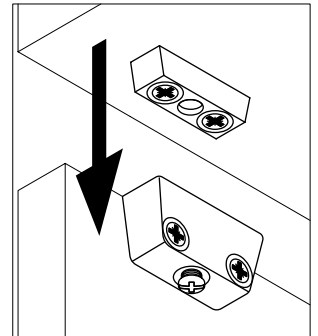
Código EH	Descripción	Empaque
EHSMU60	Soporte magnético para puntas PH	5/100

Medidas indicadas sin compromiso. Nos reservamos el derecho de realizar modificaciones, consulte en nuestra web la última versión actualizada del mismo.

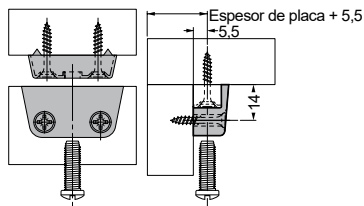
Herraje de unión de aplicar de dos piezas



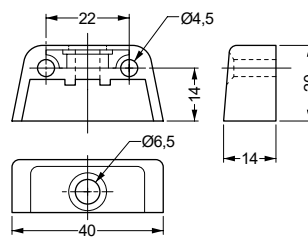
Para montaje rápido de gabinetes, con tornillo de unión.
 Para atornillar con tornillo cabeza combinada.
 Colores: Blanco y negro.
Material: Pieza interior de acero galvanizado, pieza soporte exterior plástica y tornillo de unión de acero.



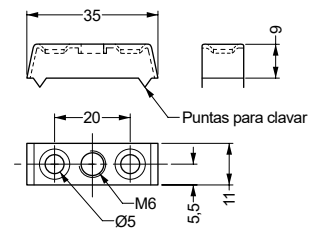
Esquemas de montaje



Pieza plástica



Pieza de acero



Código EH	Descripción	Color	Empaque
EHCOAB	Unión de aplicar	Blanco	20/1000
EHCOAN	Unión de aplicar	Negro	20/1000

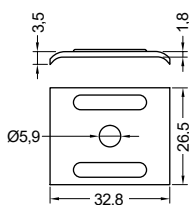
Soporte de alacena



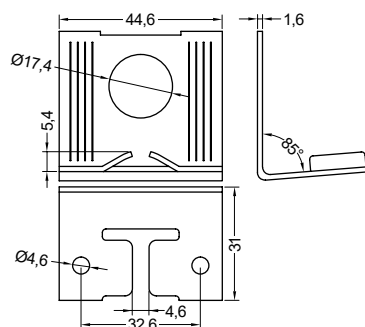
Para atornillar.
 Para unión de cuerpos, fijación de traseras, para elementos de muebles enrasados y sobrepuestos.
 Con cobertor plástico embellecedor.
Material: Acero zincado y plástico.

Código EH	Descripción	Color	Empaque
EHSAB	Soporte de alacena	Blanco	20/200

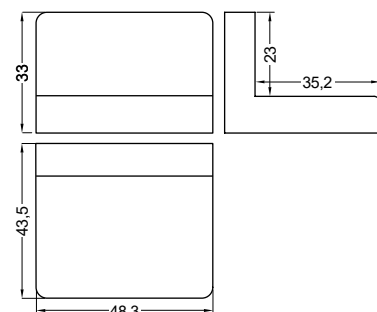
Contra pieza de sujeción



Escuadra para atornillar



Tapa embellecedora blanca



Medidas indicadas sin compromiso. Nos reservamos el derecho de realizar modificaciones, consulte en nuestra web la última versión actualizada del mismo.



ESTILO

**BARRALES Y
TIRADORES**

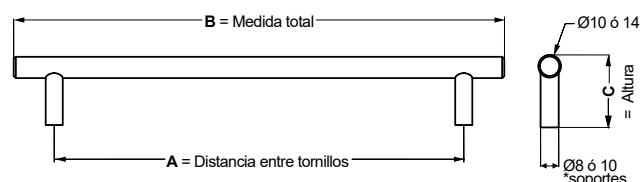
Barral de acero

De Ø10 y Ø14mm.
 Acero cromado mate.
 Rosca métrica 4.
 Incluye tornillos de fijación.
Material: acero cromado mate.



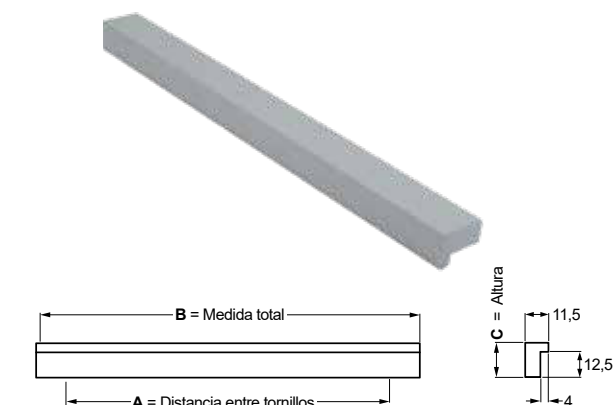
Manija barral Ø10 con soportes de Ø8					
Código EH	A	B	C	Soportes	Empaque
EHACM-064104	64	104	32	2	10/100
EHACM-096136	96	136	32	2	10/100
EHACM-128168	128	168	32	2	10/100
EHACM-160200	160	200	32	2	10/100
EHACM-192232	192	232	32	2	10/50
EHACM-288328	288	328	32	2	10/50
EHACM-352392	352	392	32	2	10/50
EHACM-448498	448	488	32	3	10/50
EHACM-736786	736	776	32	3	10/20

Manija barral Ø14 con soportes de Ø10					
Código EH	A	B	C	Soportes	Empaque
EHACM14-192232	192	232	32	2	10/50
EHACM14-228328	228	268	32	2	10/40
EHACM14-352392	352	392	32	2	10/30
EHACM14-448488	448	488	32	3	10/20
EHACM14-736776	736	776	32	3	10
EHACM14-9601000	960	1000	32	3	10
EHACM14-10561096	1056	1096	32	3	10
EHACM14-12161256	1216	1256	32	3	10



Tirador de aluminio 001

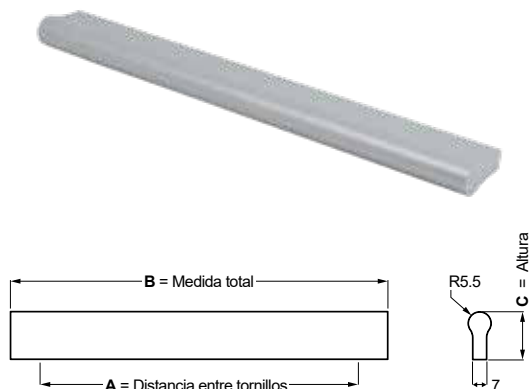
Rosca 5/32".
 Incluye tornillos de fijación.
Material: aluminio anodizado mate.



Código EH	A	B	C	Empaque
EH001-0032A	32	64	17	50/200
EH001-0064A	64	96	17	50/200
EH001-0096A	96	128	17	50/200
EH001-0128A	128	160	17	50/200
EH001-0160A	160	192	17	60/240
EH001-0192A	192	224	17	50/200
EH001-0288A	288	322	17	50/200

Medidas indicadas sin compromiso. Nos reservamos el derecho de realizar modificaciones, consulte en nuestra web la última versión actualizada del mismo.

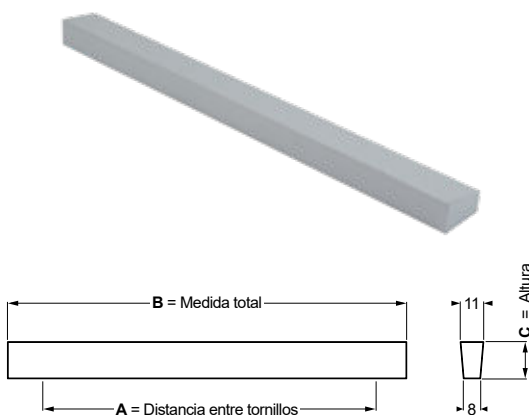
Tirador de aluminio 002



Rosca 5/32".
Incluye tornillos de fijación.
Material: aluminio anodizado mate.

Código EH	A	B	C	Empaque
EH002-0032A	32	64	24	50/200
EH002-0064A	64	96	24	50/200
EH002-0096A	96	128	24	50/200
EH002-0128A	128	160	24	50/200
EH002-0160A	160	192	24	60/240
EH002-0192A	192	224	24	50/200
EH002-0288A	288	322	24	40/160

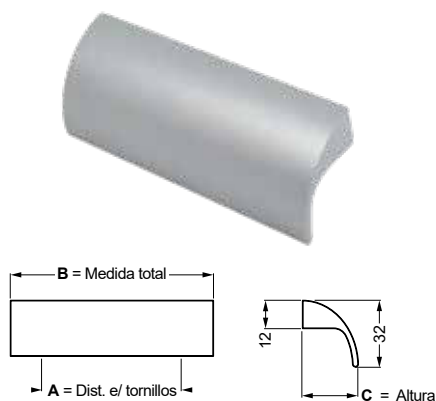
Tirador de aluminio 003



Rosca 5/32".
Incluye tornillos de fijación.
Material: aluminio anodizado mate.

Código EH	A	B	C	Empaque
EH003-0032A	32	64	17,5	50/200
EH003-0064A	64	96	17,5	50/200
EH003-0096A	96	128	17,5	50/200
EH003-0128A	128	160	17,5	50/200
EH002-0160A	160	192	17,5	60/240
EH003-0192A	192	224	17,5	50/200
EH003-0288A	288	322	17,5	50/200

Tirador de aluminio 004

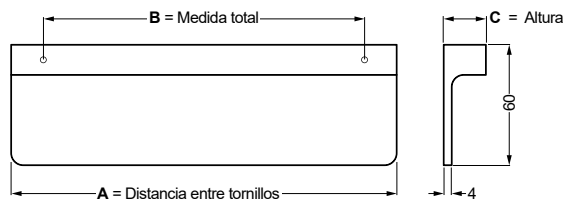


Rosca 5/32".
Incluye tornillos de fijación.
Material: aluminio anodizado mate.

Código EH	A	B	C	Empaque
EH004-0032A	32	64	26	50/200
EH004-0064A	64	96	26	50/200
EH004-0128A	128	160	26	75/300

Medidas indicadas sin compromiso. Nos reservamos el derecho de realizar modificaciones, consulte en nuestra web la última versión actualizada del mismo.

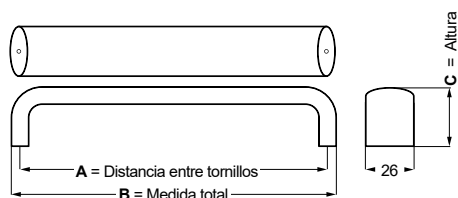
Tirador de aluminio 005



Rosca 5/32".
Incluye tornillos de fijación.
Material: aluminio anodizado mate.

Código EH	A	B	C	Empaque
EH005-0064A	64	96	21	50/200
EH005-0128A	128	160	21	30/120
EH005-0160A	160	192	21	25/100

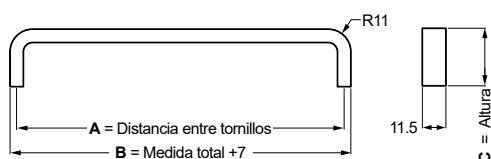
Tirador de aluminio 006



Rosca 5/32".
Incluye tornillos de fijación.
Material: aluminio anodizado mate.

Código EH	A	B	C	Empaque
EH006-0128A	128	138	31	50/200
EH006-0160A	160	170	31	50/200
EH006-0192A	192	202	31	50/200
EH006-0256A	256	266	31	40/160
EH006-0320A	320	330	31	30/120

Tirador de aluminio 007

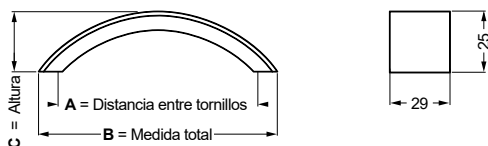


Rosca 5/32".
Incluye tornillos de fijación.
Material: aluminio anodizado mate.

Código EH	A	B	C	Empaque
EH007-0128A	128	135	28	75/300
EH007-0160A	160	167	28	75/300
EH007-0192A	192	199	28	50/200
EH007-0256A	256	263	28	50/200

Medidas indicadas sin compromiso. Nos reservamos el derecho de realizar modificaciones, consulte en nuestra web la última versión actualizada del mismo.

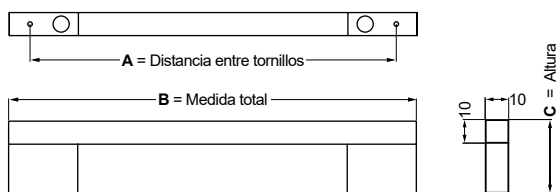
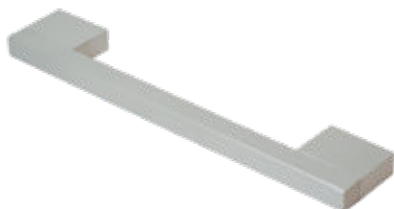
Tirador de aluminio 008



Rosca 5/32".
Incluye tornillos de fijación.
Material: aluminio anodizado mate.

Código EH	A	B	C	Empaque
EH008-0096A	96	116	30	50/200
EH008-0128A	128	148	30	50/200
EH008-0160A	160	180	30	50/200

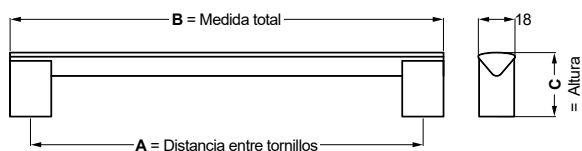
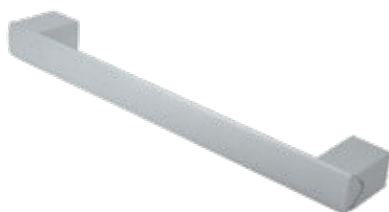
Tirador de aluminio 009



Rosca 5/32".
Incluye tornillos de fijación.
Material: aluminio anodizado mate.

Código EH	A	B	C	Empaque
EH009-0160A	160	180	32	50/200
EH009-0224A	224	244	32	50/200
EH009-0320A	320	340	32	50/200

Tirador de aluminio 010



Rosca 5/32".
Incluye tornillos de fijación.
Material: aluminio anodizado mate.

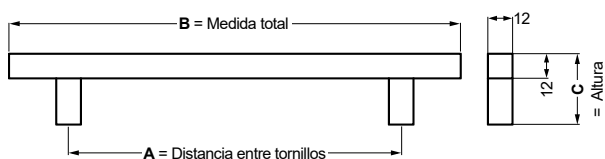
Código EH	A	B	C	Empaque
EH010-0160A	160	180	31	50/200
EH010-0192A	192	212	31	50/200
EH010-0224A	224	244	31	50/200

Medidas indicadas sin compromiso. Nos reservamos el derecho de realizar modificaciones, consulte en nuestra web la última versión actualizada del mismo.

Tirador de aluminio O11

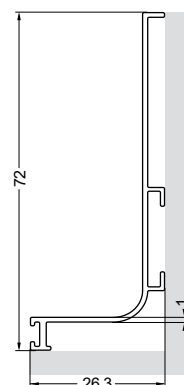


Rosca 5/32".
Incluye tornillos de fijación.
Material: aluminio anodizado mate.



Código EH	A	B	C	Empaque
EH011-0096A	96	156	34,5	50/200
EH011-0160A	160	220	34,5	50/200
EH011-0224A	224	284	34,5	50/200
EH011-0320A	320	380	34,5	25/100

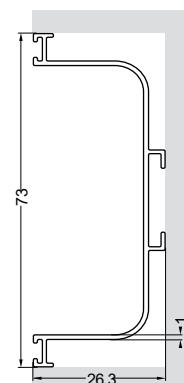
Perfil manija oculto superior



Código EH	Descripción	Color	Empaque
EHPAMOSX5	Perfil manija oculto superior	Aluminio anodizado	5 tiras
EHPAMOSXN5	Perfil manija oculto superior	Negro	5 tiras
EHPAMOSXB5	Perfil manija oculto superior	Blanco	5 tiras
EHFCH3M	Felpa, 3 mts	Gris	50 tiras

Largo: 3m.
Film autoadhesivo protector individual.
Material: Aluminio anodizado de 10 micrones.

Perfil manija oculto medio

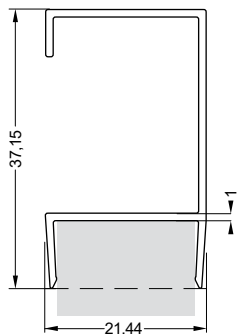


Código EH	Descripción	Color	Empaque
EHPAMOMX5	Perfil manija oculto medio	Aluminio anodizado	5 tiras
EHPAMOMXN5	Perfil manija oculto medio	Negro	5 tiras
EHPAMOMXB5	Perfil manija oculto medio	Blanco	5 tiras
EHFCH3M	Felpa gris, 3 mts	Gris	50 tiras

Largo: 3m.
Film autoadhesivo protector individual.
Material: Aluminio anodizado de 10 micrones.

Medidas indicadas sin compromiso. Nos reservamos el derecho de realizar modificaciones, consulte en nuestra web la última versión actualizada del mismo.

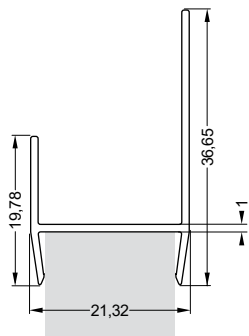
Perfil manija C



Para placas de 18mm.
 Largo: 3m.
 Film autoadhesivo protector individual.
 Material: Aluminio anodizado de 10 micrones.

Código EH	Descripción	Empaque
EHPAC18X6	Perfil manija C	6 tiras

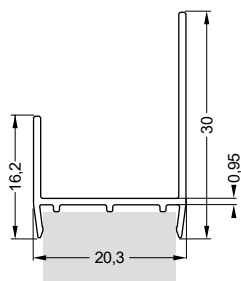
Perfil manija H



Para placas de 18mm.
 Largo: 3m.
 Film autoadhesivo protector individual.
 Material: Aluminio anodizado de 10 micrones.

Código EH	Descripción	Empaque
EHPAH18X6	Perfil manija H	6 tiras

Perfil manija J



Para placas de 18mm.
 Largo: 3m.
 Film autoadhesivo protector individual.
 Material: Aluminio anodizado de 10 micrones.

Código EH	Descripción	Empaque
EHPAJ18X10	Perfil manija J	10 tiras

LÍNEA INDUSTRIA

Desarrollada
para abastecer
la industria del mueble
de producción masiva

MOVIMIENTO

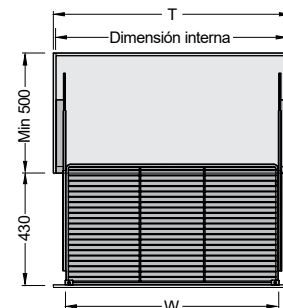
COCINA



Canasto para frente de aplicar



Espesor de pared lateral: 18mm.
 Capacidad de carga: 30kg.
 Funcionamiento: extracción total.
 Montaje: para fijar en lateral de mueble.
 Set: Guías (Soft Closing o telescópica) y 1 canasto.
Material: Acero cromado.



Código EH Guía oculta Soft Closing	Código EH Corredera telescópica	T = Ancho de módulo	Dimensión interna	Tamaño del cesto (mm)			Empaque
				W = Ancho	Prof.	Altura	
EHCCGO400C		400	364	300	450	130	1 set
EHCCGO450C	EHCCCE450C	450	414	350	450	130	1 set
EHCCGO500C		500	464	400	450	130	1 set
EHCCGO600C	EHCCCE600C	600	564	500	450	130	1 set
EHCCGO700C	EHCCCE700C	700	664	600	450	130	1 set
EHCCGO800C	EHCCCE800C	800	764	700	450	130	1 set
EHCCGO900C	EHCCCE900C	900	864	800	450	130	1 set

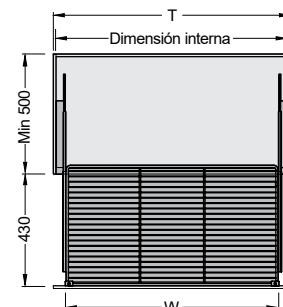
HASTA AGOTAR STOCK

Canasto interno

7



Espesor de pared lateral: 18mm.
 Capacidad de carga: 30kg.
 Funcionamiento: extracción total.
 Montaje: para fijar en lateral de mueble.
 Set: Guías (soft closing o telescópica) y 1 canasto.
Material: Acero cromado.



Código EH Guía oculta Soft Closing	Código EH Corredera telescópica	T = Ancho de módulo	Dimensión interna	Tamaño del cesto (mm)			Empaque
				W = Ancho	Prof.	Altura	
EHCEGO400C		400	364	300	450	130	1 set
EHCEGO450C		450	414	350	450	130	1 set
EHCEGO500C		500	464	400	450	130	1 set
EHCEGO600C		600	564	500	450	130	1 set
EHCEGO700C	EHCE700C	700	664	600	450	130	1 set
EHCEGO800C	EHCE800C	800	764	700	450	130	1 set
EHCEGO900C	EHCE900C	900	864	800	450	130	1 set

HASTA AGOTAR STOCK

Medidas indicadas sin compromiso. Nos reservamos el derecho de realizar modificaciones, consulte en nuestra web la última versión actualizada del mismo.

Bandeja plástica para canasto bajo mesada



Para añadir a canastos bajo mesada de frente aplicable o interno con guía oculta.
Set: 1 bandeja plástica y 2 varillas de metal.

Material: Bandeja de plástico blanco y soportes de acero cromado.

Nota: Bandeja removible.

Código EH	Descripción de artículo	Ancho de módulo (mm)	Empaque
EHBP600	Se utiliza con canastos EHCCGO600C Y EHCEGO600C	600	10 sets
EHBP700	Se utiliza con canastos EHCCGO700C Y EHCEGO700C	700	10 sets
EHBP800	Se utiliza con canastos EHCCGO800C Y EHCEGO800C	800	10 sets
EHBP900	Se utiliza con canastos EHCCGO900C Y EHCEGO900C	900	10 sets

Canasto interno bajo piletta



Espesor de pared lateral: 18mm.

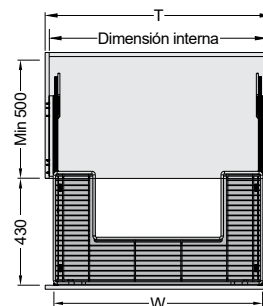
Capacidad de carga: 30kg.

Funcionamiento: extracción total.

Montaje: para fijar en lateral de mueble.

Set: Guías (soft closing o telescópica) y 1 canasto.

Material: Acero cromado.



Código EH Guía oculta Soft Closing	Código EH Corredera telescópica	T = Ancho de módulo	Dimensión interna	Tamaño del cesto (mm)			Empaque
				W = Ancho	Prof.	Altura	
EHCEPGO800C	EHCEP800C	800	764	700	450	130	1 set
EHCEPGO900C	EHCEP900C	900	864	800	450	130	1 set

HASTA AGOTAR STOCK

Adaptador para fijación frontal de canasto interno

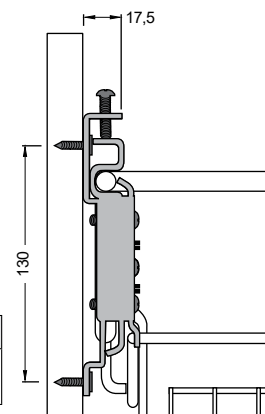


Fijación frontal para adaptar canasto interno a canasto para frente de aplicar.

Montaje: al frente del canasto.

Set: Herrajes y tornillos de fijación.

Material: Acero.

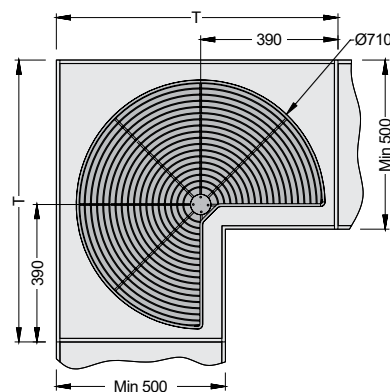


Cód EH	Descripción	Terminación	Empaque
EHCEGO-FF	Adaptador para fijación frontal para canasto interno	Niquelado	10 sets

Canasto giratorio de 270°



Espesor de pared lateral: 18mm.
 Ancho mínimo de puerta: 450mm
 Capacidad de carga por bandeja: 18kg.
 El montaje se realiza aplicando el agarre superior e inferior al mueble.
 Set: Estructura, 2 bandejas y soporte.
Material: Acero cromado, piezas de soporte en plástico.



Código EH	T = Ancho de módulo	Dimensiones (mm)			Empaque
		Ancho	Prof.	Altura	
EHEG270C	800	707	602	600-900	1 set

7

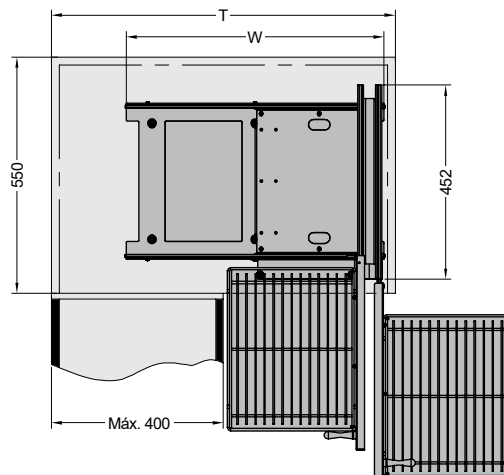
Medidas indicadas sin compromiso. Nos reservamos el derecho de realizar modificaciones, consulte en nuestra web la última versión actualizada del mismo.

Esquinero mágico reversible de extracción completa



NUEVO

Espesor de pared lateral: 18mm.
 Ancho mínimo de puerta: 400mm.
 Capacidad de carga por bandeja: 5kg.
 Carga máxima total: 20kg.
 Funcionamiento: Extracción total.
 El sistema es reversible, puede instalarse en ambos sentidos.
 Set: Estructura, 4 bandejas.
Material: Acero cromado.

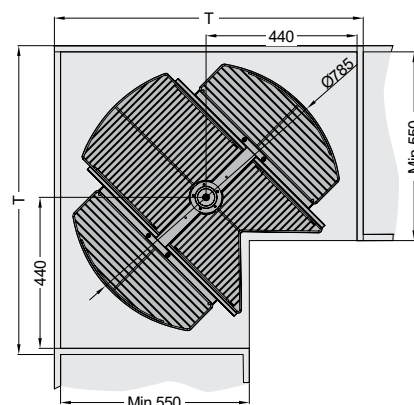


Código EH	T = Ancho de módulo	Dimensiones (mm)			Empaque
		Ancho	Prof.	Altura	
EHVEM900R	800	600	452	600	1 set

Rinconero extraíble y giratorio



Espesor de pared lateral: 18mm.
 Ancho mínimo de puerta: 440mm.
 Capacidad de carga por bandeja: 2,5kg bandejas laterales y 5kg bandejas centrales.
 Carga máxima total: 30kg.
 Funcionamiento: Giro 360° en ambos sentidos.
 Las tres bandejas principales se pueden extraer en ambos sentidos.
 Set: Estructura, 6 bandejas para los extremos y 3 bandejas para el centro de la estructura, pedir ambos códigos.
Material: Acero cromado.



Código EH	Descripción	T = Ancho de módulo	Dimensiones (mm)			Empaque
			Ancho	Prof.	Altura	
EHEA270	Estructura	900	785	785	650-750	1 set
EHBA270	Bandejas					

En el gráfico se muestra la apertura del lado derecho. Para la apertura izquierda considérelolo simétrico.

Medidas indicadas sin compromiso. Nos reservamos el derecho de realizar modificaciones, consulte en nuestra web la última versión actualizada del mismo.

Rinconero extraíble y giratorio con Soft Closing

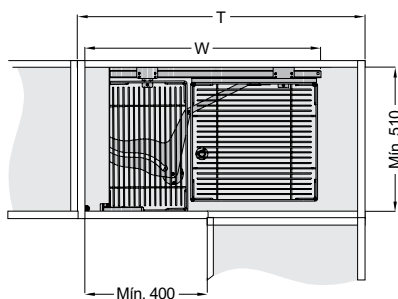


Espesor de pared lateral: 18mm.
 Capacidad de carga por bandeja:
 6kg bandejas grandes y 5kg las bandejas chicas.
 Set: Estructura y 4 canastos.
Material: Acero cromado.

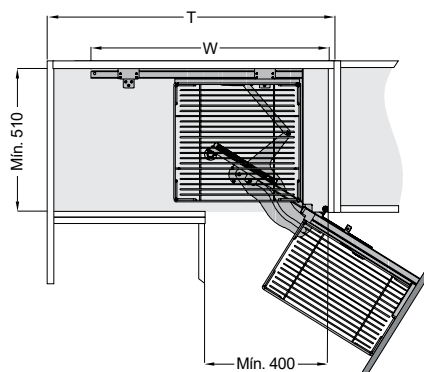
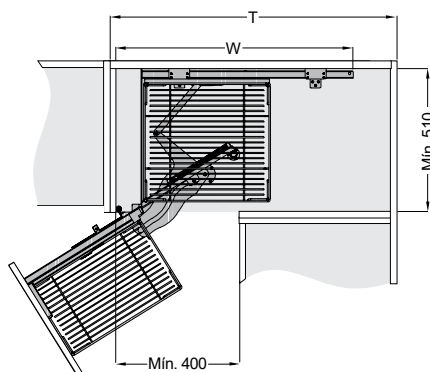
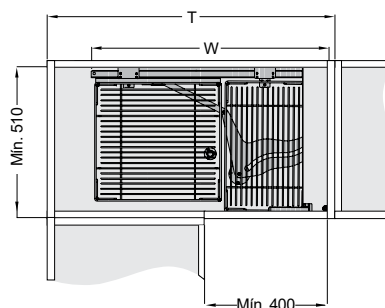
Código EH Apertura izquierda	Código EH Apertura derecha	T = Ancho de módulo	Dimensiones (mm)			Empaque
			W = Ancho	Prof.	Altura	
EHEM900IC	EHEM900DC	900	860	510	532 (sin altura máxima)	1 set

7

Apertura del lado izquierdo



Apertura del lado derecho



Medidas indicadas sin compromiso. Nos reservamos el derecho de realizar modificaciones, consulte en nuestra web la última versión actualizada del mismo.

Rinconero extraíble con Soft Closing

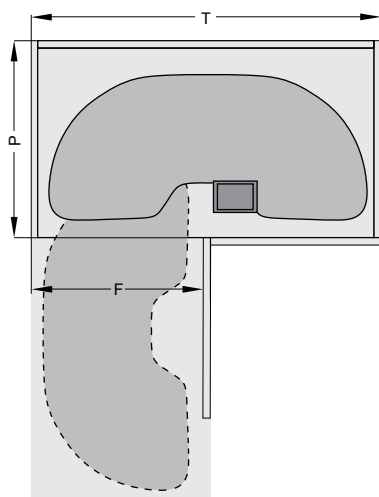


Espesor de pared lateral: 18mm.
 Ancho mínimo de puerta: 420mm.
 Capacidad de carga por bandeja: 15kg.
 Set: Estructura y 2 estantes.
Material: Acero cromado y tableros melamínicos con terminación antideslizante.

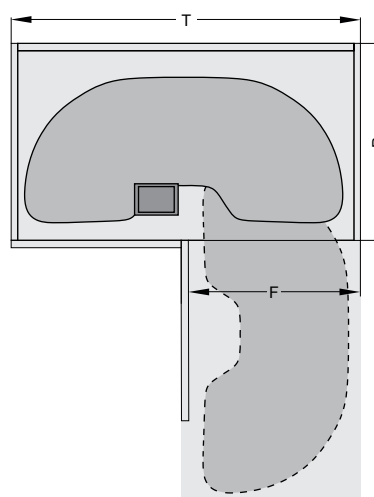


Código EH	T = Ancho de módulo	Dimensiones (mm)			Empaque
		F = Ancho de puerta	P = Prof.	Altura	
EHES900C	900	420	490	650-850	1 set

Apertura del lado izquierdo



Apertura del lado derecho



Este nuevo modelo propone una ampliación en altura y profundidad, mejorando su capacidad de almacenamiento. Puede ser instalado para la apertura del lado izquierdo o lado derecho. En su extracción puede hacerse uso simultáneo del módulo contiguo.

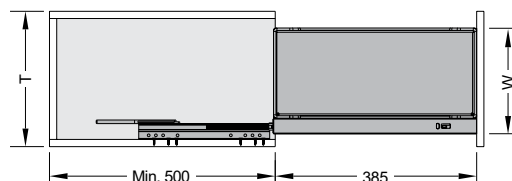
Medidas indicadas sin compromiso. Nos reservamos el derecho de realizar modificaciones, consulte en nuestra web la última versión actualizada del mismo.

Extraíble para bajo mesada de frente de aplicar con Soft Closing



Espesor de pared lateral: 18mm.
 Capacidad de carga: 25kg.
 Funcionamiento: extracción total.
 Montaje: para fijar en lateral izquierdo de mueble.
 Set: Estructura, 2 bandejas de alambre, correderas ocultas y soportes frontales.
Material: Acero cromado.

NOTA: De montaje en lateral izquierdo.



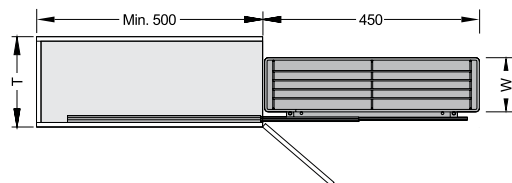
Código EH	T = Ancho de módulo	Dimensiones (mm)			Empaque
		W = Ancho	Prof.	Altura	
EHCEBM200C	200	135	460	580	1 set
EHCEBM300C	300	234	460	580	1 set

Extraíble angosto para bajo mesada



Espesor de pared lateral: 18mm.
 Capacidad de carga: 25kg.
 Funcionamiento: extracción total.
 Montaje: para fijar en lateral izquierdo o derecho de mueble.
 Set: Estructura de alambre metálica con 2 bandejas, correderas telescópicas y tornillos de fijación.
Material: Acero cromado.

NOTA: De montaje en lateral izquierdo y derecho.



Código EH	T = Ancho de módulo	Dimensiones (mm)			Empaque
		W = Ancho	Prof.	Altura	
EHCEBMSC150C	150	91	450	420	1 set

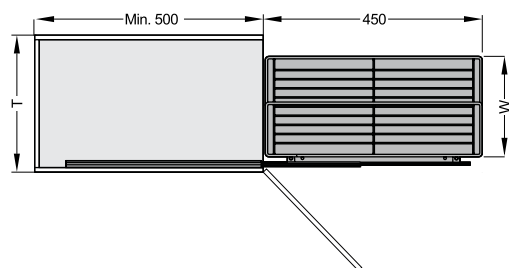
Medidas indicadas sin compromiso. Nos reservamos el derecho de realizar modificaciones, consulte en nuestra web la última versión actualizada del mismo.

Extraíble para bajo mesada



Espesor de pared lateral: 18mm.
 Capacidad de carga: 25kg.
 Funcionamiento: extracción total.
 Montaje: para fijar en lateral izquierdo o derecho de mueble.
 Set: Estructura de alambre metálica, 2 bandejas de alambre de distintas dimensiones, correderas telescópicas y tornillos de fijación.
Material: Acero cromado, correderas telescópicas.

NOTA: De montaje en lateral izquierdo y derecho.

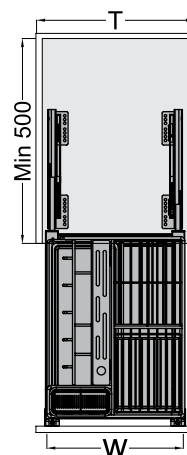


Código EH	T = Ancho de módulo	Dimensiones (mm)			Empaque
		W = Ancho	Prof.	Altura	
EHCEBMSC300C	300	227	450	420	1 set

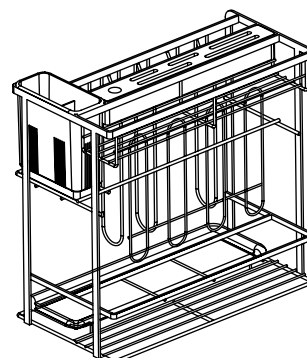
Conjunto bajo mesada con frente de aplicar multiuso con Soft Closing extensión total



Capacidad de carga por bandeja: 5kg.
 Capacidad de carga total: 10kg.
 Funcionamiento: extracción total.
 Montaje: Para fijar en la parte inferior del mueble.
 Set: Estructura, canasto superior e inferior, guías Soft Closing y tornillos de fijación.
Material: Acero inoxidable.



Código EH	T = Ancho de módulo	Dimensiones (mm)			Empaque
		W = Ancho	Prof.	Altura	
EHVCBM300AI	300	237	500	422	1 set



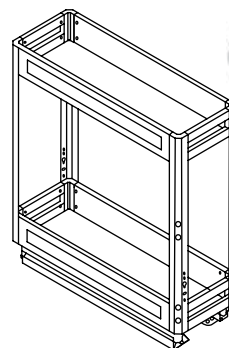
Medidas indicadas sin compromiso. Nos reservamos el derecho de realizar modificaciones, consulte en nuestra web la última versión actualizada del mismo.

Extraíble para bajo mesada 2 niveles con Soft Closing y extracción total

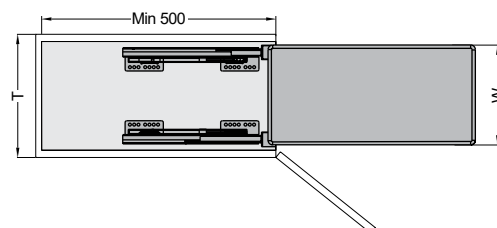


NUEVO

Capacidad de carga por bandeja: 5kg.
 Capacidad de carga total: 10kg.
 Funcionamiento: extracción total.
 Montaje: Para fijar en la parte inferior del mueble.
 Set: Estructura, canastos superior e inferior, guías Soft Closing y tornillos de fijación.
Material: Acero inoxidable.



ACERO INOX



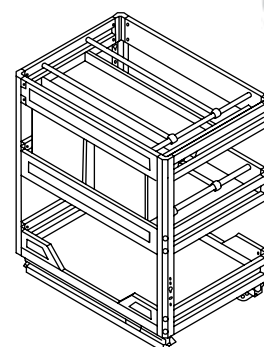
Código EH	T = Ancho de módulo	Dimensiones (mm)			Empaque
		W = Ancho	Prof.	Altura	
EHVEBM200AI	200	164	482	564	1 set

Extraíble para bajo mesada 3 niveles con Soft Closing y extracción total

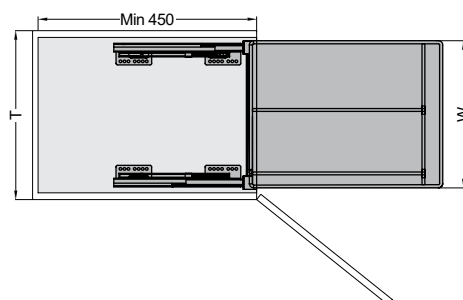


NUEVO

Capacidad de carga por bandeja: 5kg.
 Capacidad de carga total: 15kg.
 Funcionamiento: extracción total.
 Montaje: Para fijar en la parte inferior del mueble.
 Set: Estructura, canastos superior, medio e inferior, guías Soft Closing y tornillos de fijación.
Material: Acero inoxidable.



ACERO INOX



Código EH	T = Ancho de módulo	Dimensiones (mm)			Empaque
		W = Ancho	Prof.	Altura	
EHVEBM350AI	350	300	425	507	1 set

Medidas indicadas sin compromiso. Nos reservamos el derecho de realizar modificaciones, consulte en nuestra web la última versión actualizada del mismo.

7

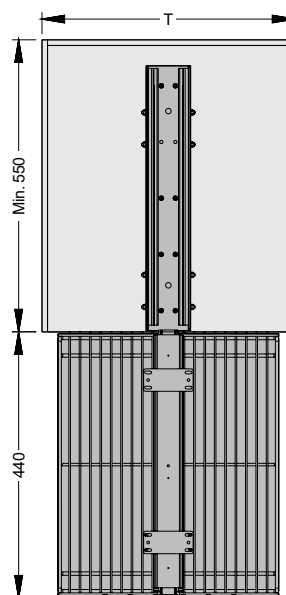
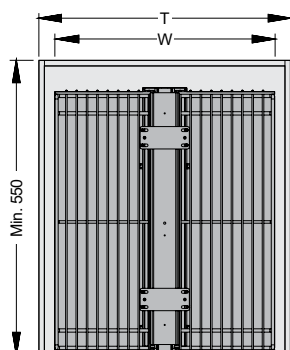
Columna extraíble para frente de aplicar



Espesor de pared lateral: 18mm.
 Capacidad de carga: 70kg.
 Funcionamiento: de extracción total.
 Montaje: para fijar en la parte superior e inferior del mueble.
 Set: 1 estructura, 5 bandejas de alambre y soportes frontales.
Material: Acero cromado.



Código EH	Ancho de módulo (T = ver cuadro)	Dimensiones (mm)			Empaque
		Ancho (W)	Prof.	Altura	
EHC400C	400	350	500	1659-2059	1 set



Medidas indicadas sin compromiso. Nos reservamos el derecho de realizar modificaciones, consulte en nuestra web la última versión actualizada del mismo.

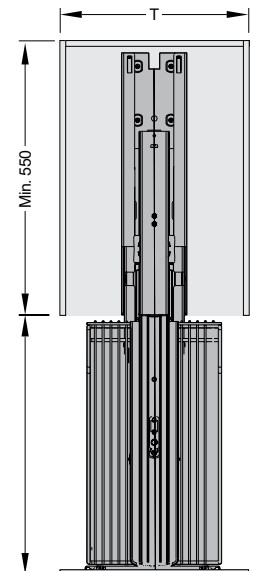
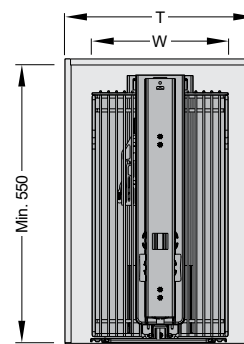
Columna extraíble para frente de aplicar con Soft Closing



Espesor de pared lateral: 18mm.
 Capacidad de carga: 70kg.
 Funcionamiento: extracción total.
 Montaje: para fijar en la parte superior e inferior del mueble.
 Set: Estructura, 5 bandejas de alambre y soportes frontales.
Material: Acero cromado.



Código EH	Descripción	T = Ancho de módulo	Dimensiones (mm)			Empaque
			W = Ancho	Prof.	Altura	
EHCS300C	Estructura Canastos Correderas	300	250	500	1659-2059	1 set
EHCS400C	Estructura Canastos Correderas	400	350	500	1659-2059	1 set
EHCS400CU	Canasto adicional	400	350	500	110	1 unidad



Medidas indicadas sin compromiso. Nos reservamos el derecho de realizar modificaciones, consulte en nuestra web la última versión actualizada del mismo.

7

Despensa extraíble simple

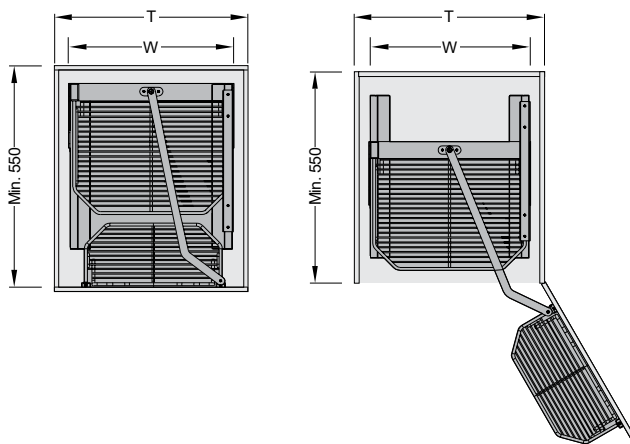


Espesor de pared lateral: 18mm.
 Capacidad de carga: 5kg por canasto interno y 3kg por canasto de puerta.
 Montaje: para fijar en la parte superior e inferior del mueble y en la puerta del módulo.
 Set: Estructura, 5 canastos internos y 5 canastos de puerta.
Material: Acero cromado.

NOTA: De montaje izquierdo o derecho.



Código EH	T = Ancho de módulo	Dimensiones (mm)			Empaque
		W = Ancho	Prof.	Altura	
EHCEB600C	600	485	510	1659-2059	1 set



Medidas indicadas sin compromiso. Nos reservamos el derecho de realizar modificaciones, consulte en nuestra web la última versión actualizada del mismo.

Despensa extraíble doble

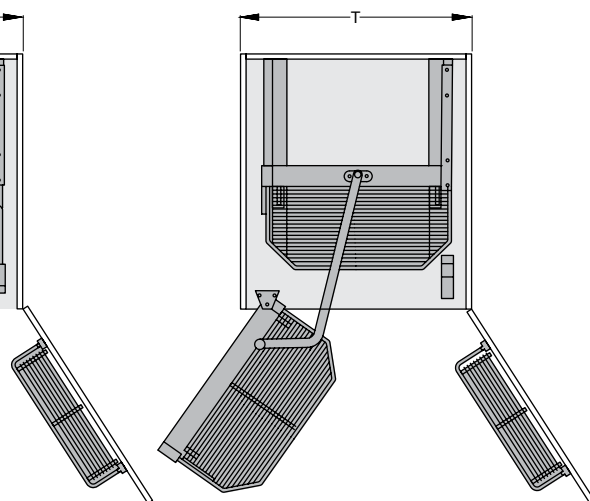
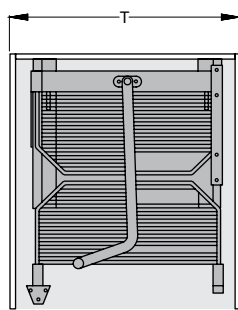
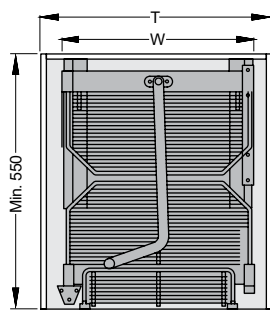


Espesor de pared lateral: 18mm.
Capacidad de carga: 4kg por canasto interno y 2kg por canasto de puerta.
Montaje: para fijar en la parte superior e inferior del mueble y en la puerta del módulo.
Set: Estructura, 10 canastos internos y 5 canastos de puerta.
Material: Acero cromado.

NOTA: De montaje izquierdo o derecho.



Código EH	T = Ancho de módulo	Dimensiones (mm)			Empaque
		W = Ancho	Prof.	Altura	
EHCEB500C	500	385	510	1659-2059	1 set



Medidas indicadas sin compromiso. Nos reservamos el derecho de realizar modificaciones, consulte en nuestra web la última versión actualizada del mismo.

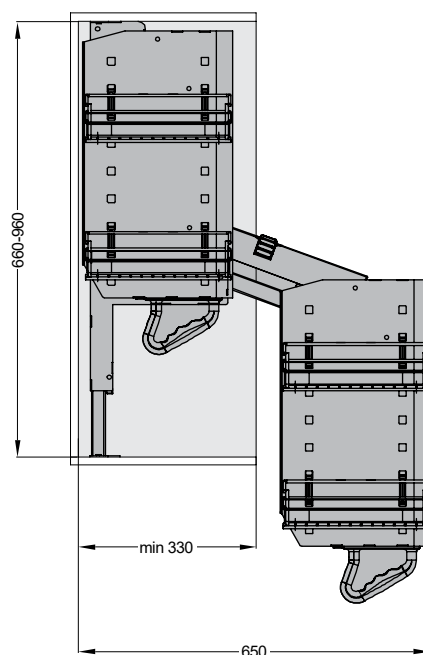
Elevador para alacenas



Espesor de pared lateral: 18mm.
 Ancho de módulo: 900mm
 Capacidad de carga mínima total: 15kg.
 Capacidad de carga máxima total: 25kg.
 Montaje: Para fijar en la parte superior del mueble
 Set: Estructura, 4 bandejas, tornillos de fijación.
Material: Acero cromado.



Código EH	T = Ancho de módulo	Dimensiones (mm)			Empaque
		W = Ancho	Prof.	Altura	
EHVEA900AC	900	805	330	660-960	1 set

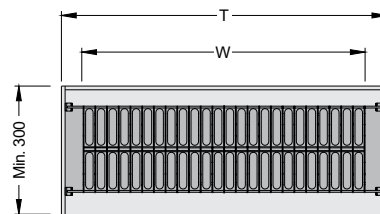


Medidas indicadas sin compromiso. Nos reservamos el derecho de realizar modificaciones, consulte en nuestra web la última versión actualizada del mismo.

Escurreplatos con bandeja integrada para interior de gabinete



Espesor de pared lateral: 18mm.
Capacidad de carga: 10kg por bandeja.
Montaje: para fijar en las caras internas verticales de los gabinetes.
Set: 1 rejilla superior portaplatos, 1 rejilla inferior escurridora y 1 bandeja contenedora de líquidos.
Material: Acero inoxidable y partes plásticas.



Código EH	T = Ancho de módulo	Dimensiones (mm)			Empaque
		W = Ancho	Prof.	Altura	
EHSP700I	700	665	280	65	1 set
EHSP800I	800	765	280	65	1 set
EHSP900I	900	865	280	65	1 set
EHSP1000I	1000	965	280	65	1 set

Medidas indicadas sin compromiso. Nos reservamos el derecho de realizar modificaciones, consulte en nuestra web la última versión actualizada del mismo.

7 Barral para accesorios de sobremesa



Dimensiones: Ø16mm x 1000mm.
Set: 1 tubo de acero con tapas embellecedoras en sus extremos.
Material: Acero cromado.
Nota: Con tapas extraíbles, en caso de ser necesario cortar el tubo.

Código EH	Descripción	Empaque
EHTC	Barral para accesorios	1/40

Soportes de barral



Dimensiones: 20x20x50mm.
Material: Zamak cromado.

Código EH	Descripción	Empaque
EHSBC	Soportes de barral	1/40 pares

Secaplatos de colgar



Dimensiones: 638mm de ancho x 250mm de prof. x 328mm de altura.
 Set: Estructura metálica y 2 bandejas blancas plásticas
 (298mm de ancho x 214mm de prof. x 14mm de altura).
 Material: Acero. Bandejas blancas plásticas.

Código EH	Descripción	Empaque
EHSPMC	Secaplatos para colgar de acero cromado	1/6
EHSPMI	Secaplatos para colgar de acero inoxidable	1/6



Bandeja simple multiuso de colgar



Dimensiones: 220mm de ancho x 149mm de prof. x 252mm de altura.
 Material: Acero cromado.

Código EH	Descripción	Empaque
EBSS220C	Bandeja multiuso simple para colgar	1/12

Bandeja simple multiuso de colgar



Dimensiones: 450mm de ancho x 195mm de prof. x 274mm de altura.
 Material: Acero cromado.

Código EH	Descripción	Empaque
EBSS450C	Bandeja multiuso simple para colgar	1/6

Multiuso con porta paño



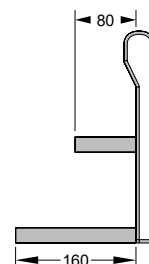
Dimensiones: 450mm de ancho x 190mm de prof. x 344mm de altura.
 Material: Acero cromado.

Código EH	Descripción	Empaque
EBSSC450C	Bandeja multiuso simple para colgar con porta paño	1/8

Bandeja doble con estantes



Dimensiones: 348mm de ancho x 163mm de prof. x 312mm de altura.
Material: Acero cromado.



Código EH	Descripción	Empaque
EHBDS340C	Bandeja doble con estantes	1/6

Bandeja multiuso esquinera



Dimensiones: 314mm de ancho x 340mm de prof. x 292mm de altura.
Material: Acero cromado.

Código EH	Descripción	Empaque
EHBSSEC	Bandeja multiuso esquinera	1/8

Porta utensilios



Dimensiones: 145mm de ancho x 156mm de prof. x 360mm de altura.
Set: Estructura y 1 vaso contenedor.
Material: Acero cromado y contenedor de acero inox.

Nota: No incluye utensilios.



Código EH	Descripción	Empaque
EHAPCSC	Porta utensilios	1/6

Porta rollo simple



Dimensiones: 265mm de ancho x 150mm de prof. x 257mm de altura.
 Set: Estructura y 1 varilla porta rollo.
 Material: Acero cromado y topes plásticos.

Código EH	Descripción	Empaque
EHPpsc	Porta rollo simple	1/8 sets

Porta rollo triple



Dimensiones: 331mm de ancho x 159mm de prof. x 372mm de altura.
 Set: Estructura y 3 varillas porta rollo.

Material: Acero cromado y topes plásticos.

Código EH	Descripción	Empaque
EHPPTC	Porta rollo triple	1/6

Porta cuchillos



Dimensiones: 410mm de ancho x 162mm de prof. x 362mm de altura.
 Set: Esctructura y una madera calada.

Material: Acero cromado, madera y topes plásticos.

Nota: No incluye cuchillos, ni tabla de madera.

Código EH	Descripción	Empaque
EHPcsc	Porta cuchillos	1/12

Medidas indicadas sin compromiso. Nos reservamos el derecho de realizar modificaciones, consulte en nuestra web la última versión actualizada del mismo.

Ganchos de colgar



Ganchos simple y doble para barral sobre mesada.

Material: Acero cromado.

Código EH	Descripción	Dimensiones (mm)			Empaque
		Ancho	Prof.	Altura	
EHGSC	simple	5	54	56	200
EHGDC	doble	59	51	56	100

Soporte para copas



Soporte simple y doble.

Montaje superior.

Incluye tornillos de fijación.

Material: Acero cromado.

Código EH	Descripción	Dimensiones (mm)			Empaque
		Ancho	Prof.	Altura	
EHSCSC	simple	107	339	65,5	10
EHSCDC	doble	210	339	65,5	10



ORDEN

PLACARD

Elevador de ropa

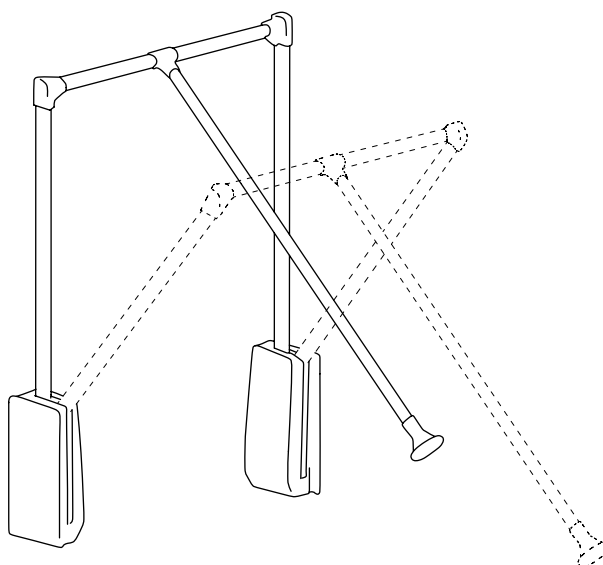
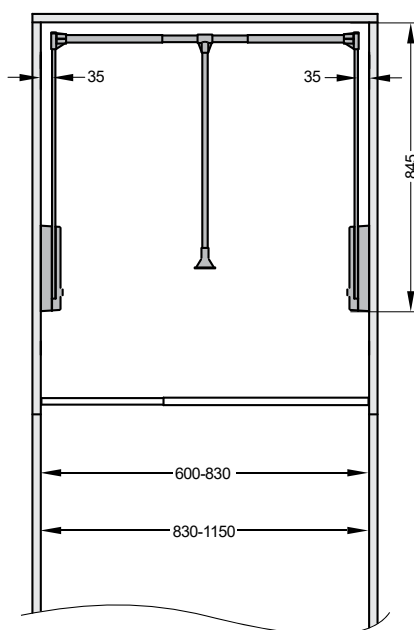


Accesorio para colgar perchas en altura.
Capacidad de carga: 10kg.

Material: Acero y plástico.



Código EH	Ancho interno (mm)	Terminación	Empaque
EHER600830	600 - 830	Cromado	6
EHER8301150	830 - 1150	Cromado	6



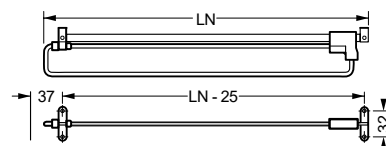
Soporte extraíble



Para montaje superior en interiores de placard.

Extracción: LN-100mm.

Material: Acero y plástico negro.



Código EH	Largo (mm)	Cap de carga	Terminación	Empaque
EHST300	300	4kg	Cromado	10
EHST400	400	4kg	Cromado	10
EHST500	500	3,5kg	Cromado	10

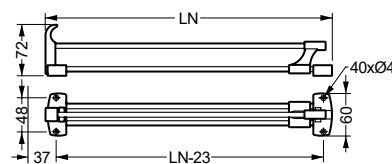
Soporte extraíble reforzado



Para montaje superior en interiores de placard.

Extracción: LN-100mm.

Material: Acero y plástico negro.



Código EH	Largo (mm)	Cap de carga	Terminación	Empaque
EHSTE300	300	4,5kg	Cromado	10
EHSTE400	400	4kg	Cromado	10
EHSTE500	500	3,5kg	Cromado	10

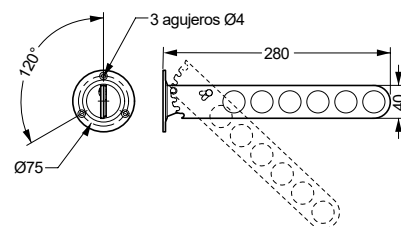
Soporte con fijación lateral



Para montaje en lateral de interiores de placard.

Con 6 orificios. Ángulo variable en 4 posiciones.

Material: Acero.



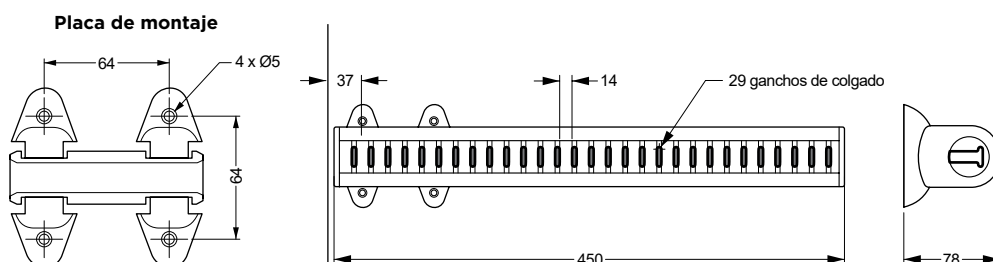
Código EH	Largo (mm)	Cap de carga	Terminación	Empaque
EHSP6R	280	5kg	Cromado	4/32

Corbatero extraíble



Para aplicar sobre lateral de placard, con capacidad de 29 corbatas.
 Para atornillar, montaje izquierda y derecha.
 Extraíble 300mm para un fácil acceso.
Material: Aluminio y plástico negro.

Código EH	Largo (mm)	Extracción	Terminación	Empaque
EHSC	450	300	Anodizado	32

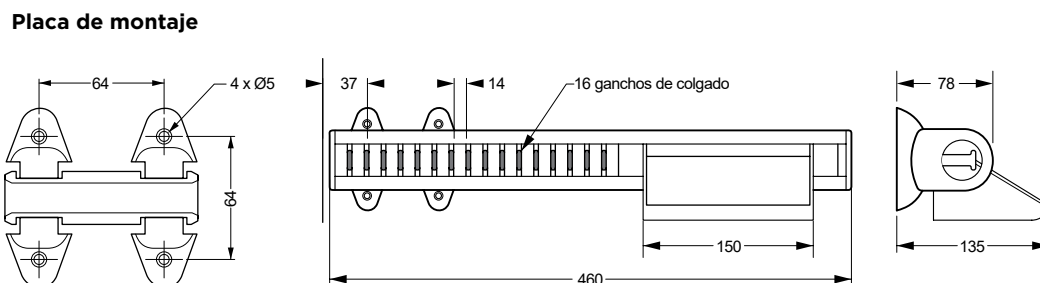


Corbatero extraíble con bandeja



Para aplicar sobre lateral de placard, con capacidad de 16 corbatas y una bandeja portaobjetos.
 Para atornillar, montaje izquierda y derecha.
 Extraíble 300mm para un fácil acceso.
Material: Aluminio, plástico negro y bandeja plástica semitransparente.

Código EH	Largo (mm)	Extracción	Terminación	Empaque
EHSCYA	450	300	Anodizado	12



Medidas indicadas sin compromiso. Nos reservamos el derecho de realizar modificaciones, consulte en nuestra web la última versión actualizada del mismo.

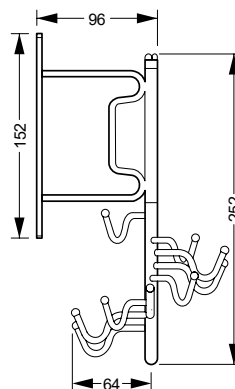
8

Corbatero giratorio

Fijación superior.
Para montaje en laterales.
Con 10 corbateros montados sobre un eje giratorio.
Material: Acero.



Código EH	Altura (mm)	Terminación	Empaque
EHSR	252	Cromado	12



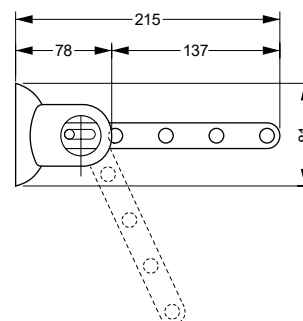
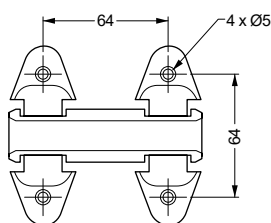
Pantalonero extraíble



Para aplicar sobre lateral de placard.
Para atornillar montaje izquierda y derecha.
Capacidad de 4 pantalones.
Extraíble 300mm.
Volcable para reducción del espacio interior.
Material: Aluminio y plástico negro.

Código EH	Largo (mm)	Extracción	Terminación	Empaque
EHSP	450	300	Anodizado	12

Placa de montaje

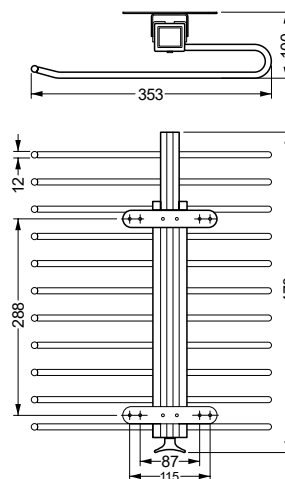


Pantalonero extraíble. Fijación superior



Para montaje superior en interiores de placard.
 Extracción: LN-100mm.
 Con capacidad para 11 pantalones.
Material: Acero.

Código EH	Largo (mm)	Cap. de carga	Terminación	Empaque
EHSPS	470mm	12kg	Cromado	5



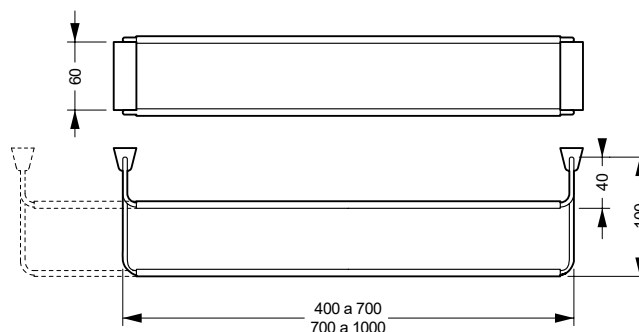
Soporte zapatero



Para montaje en paneles traseros de placard.
 Expandible para adaptarse a distintos anchos de placard.
Material: Acero y plástico negro.
Nota: Para anchos internos de 400 a 700mm y de 700 a 1100mm. (regulación telescópica).



Código EH	Ancho (mm)	Terminación	Empaque
EHZ400-700	400-700	Cromado	10
EHZ700-1100	700-1100	Cromado	10

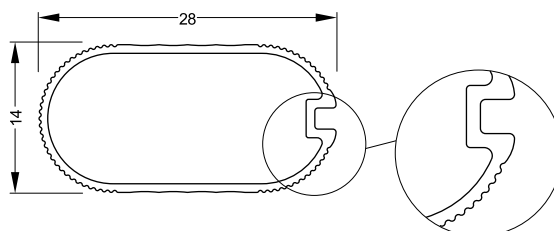


Medidas indicadas sin compromiso. Nos reservamos el derecho de realizar modificaciones, consulte en nuestra web la última versión actualizada del mismo.

Perfil oval



Largo: 3m.
Film autoadhesivo protector individual.
Material: Aluminio.

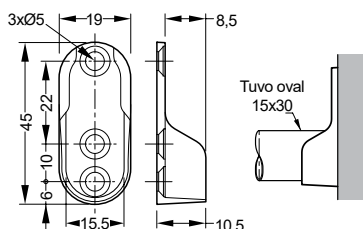


Código EH	Descripción	Terminación	Empaque
EHPATOX5	Perfil oval	Anodizado 10 micrones	5 tiras

Soporte lateral para perfil oval



Para la sujeción de perfil oval 15x30mm desde los extremos. Fijación en el lateral del mueble por medio de tornillos cabeza avellanada.
Material: Zamak.



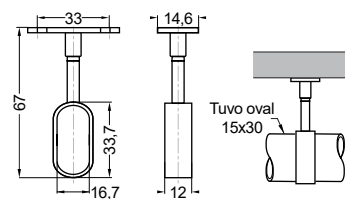
Código EH	Descripción	Terminación	Empaque
EHSOTOF	Soporte lateral	Niquelado	400/1000/2000

Soporte superior para perfil oval

NUEVO



Para la sujeción de perfil oval 15x30mm desde un punto intermedio. Fijación inferior en el techo del mueble por medio de tornillos.
Material: Zamak.



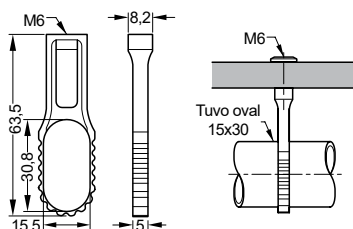
Código EH	Descripción	Terminación	Empaque
EHSOTOIN	Soporte superior	Niquelado	400/1000/2000

Soporte superior para perfil oval

HASTA AGOTAR STOCK



Para la sujeción de perfil oval 15x30mm desde un punto intermedio. Fijación superior en el techo del mueble por medio de un tornillo.
Material: Zamak.



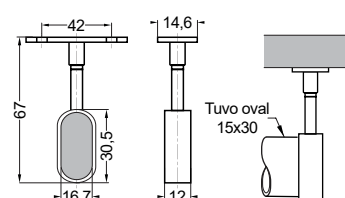
Código EH	Descripción	Terminación	Empaque
EHSOTOI	Soporte superior	Niquelado	400/1000/2000

Soporte ciego para perfil oval

NUEVO



Para la sujeción de perfil oval 15x30mm desde los extremos. Fijación inferior en el techo del mueble por medio de tornillos.
Material: Zamak.



Código EH	Descripción	Terminación	Empaque
EHSOTOCG	Soporte ciego	Niquelado	400/1000/2000



EUROHARD

EXHIBIDORES

Viví la experiencia EuroHard.
Conocé nuestros exhibidores

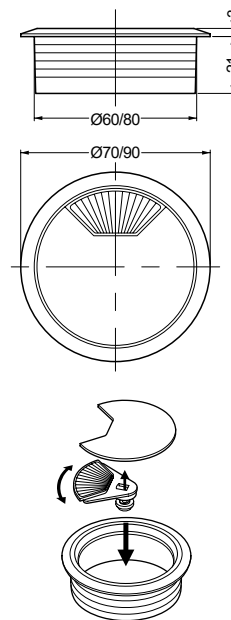
PRACTICIDAD

OFICINA

Pasacables circular con tapa giratoria



Para montaje sobre escritorios.
Tapa giratoria con resorte de sección 15x30mm.
Para embutir a presión.
Material: Plástico.

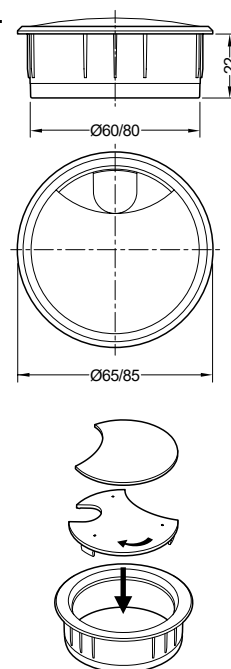


Código EH	Ø (mm)	Color	Empaque
EHEPCC60B	Ø60	Blanco	4/500
EHEPCC80B	Ø80	Blanco	4/300
EHEPCC60G	Ø60	Gris	4/500
EHEPCC80G	Ø80	Gris	4/300
EHEPCC60N	Ø60	Negro	4/500
EHEPCC80N	Ø80	Negro	4/300

Pasacables circular con tapa giratoria



Para montaje sobre escritorios.
Con tapa giratoria de doble ranura para el paso de cables.
Para embutir a presión.
Material: Plástico.



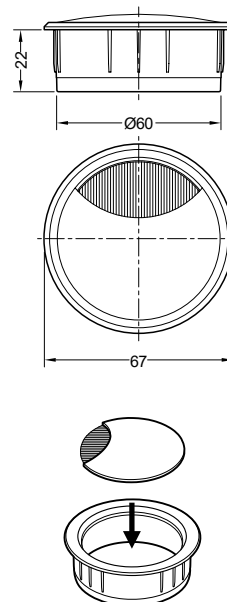
Código EH	Ø (mm)	Color	Empaque
EHPCC60G	Ø60	Gris	4/500
EHPCC80G	Ø80	Gris	4/200
EHPCC60N	Ø60	Negro	4/500
EHPCC80N	Ø80	Negro	4/200

Medidas indicadas sin compromiso. Nos reservamos el derecho de realizar modificaciones, consulte en nuestra web la última versión actualizada del mismo.

Pasacables circular con cepillo



Para montaje sobre de escritorios en calados de Ø60.
 Con sección de paso de cables de 40x20mm con cepillo.
 Para embutir a presión.
Material: Plástico.

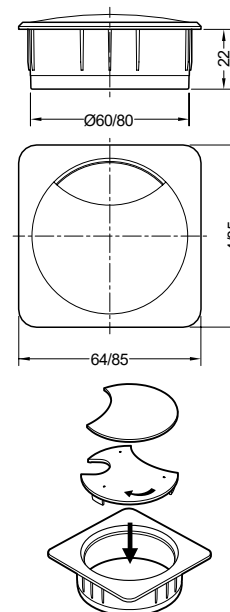


Código EH	Ø (mm)	Color	Empaque
EHPCCC60B	Ø60	Blanco Perlado	4/100/500
EHPCCC60P	Ø60	Gris plata	4/100/500
EHPCCC60E	Ø60	Cromado espejo	4/100/500
EHPCCC60N	Ø60	Negro perlado	4/100/500

Pasacables cuadrado con tapa giratoria



Para montaje sobre escritorios.
 Con tapa giratoria de doble ranura para el paso de cables.
 Para embutir a presión.
Material: Plástico.



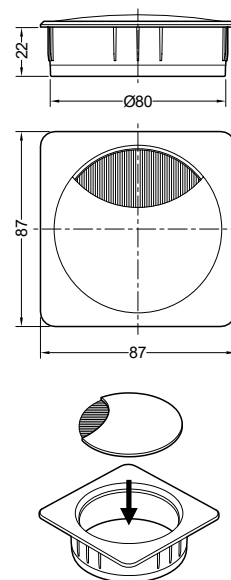
Código EH	Ø (mm)	Color	Empaque
EHPCR60G	Ø60	Gris	4/500
EHPCR80B	Ø80	Blanco	4/100/200
EHPCR60N	Ø60	Negro	4/500
EHPCR80N	Ø80	Negro	4/100/200

Medidas indicadas sin compromiso. Nos reservamos el derecho de realizar modificaciones, consulte en nuestra web la última versión actualizada del mismo.

Pasacables cuadrado con cepillo



Para montaje sobre escritorios.
 Con sección de paso de cables de 55x25mm con cepillo.
 Para embutir a presión.
Material: Plástico.

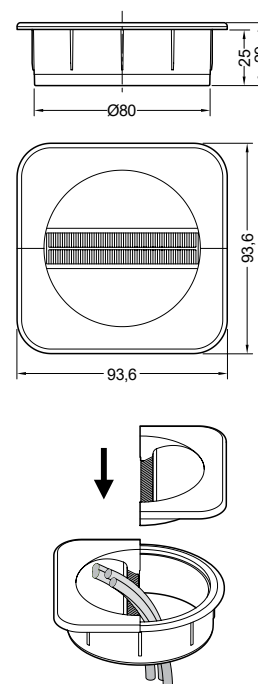


Código EH	Ø (mm)	Color	Empaque
EHPCCR80B	Ø80	Blanco perlado	4/200
EHPCCR80P	Ø80	Gris plata	4/200
EHPCCR80E	Ø80	Cromado espejo	4/200
EHPCCR80N	Ø80	Negro perlado	4/200

Pasacables cuadrado con cepillo central



Para montaje sobre escritorios.
 Con dos tapas extraíbles y ranura central con cepillo para el paso de cables.
 Para embutir a presión.
Material: Plástico.



Código EH	Ø (mm)	Color	Empaque
EHPCRN80B	Ø80	Blanco	4/100/200
EHPCRN80P	Ø80	Gris plata	4/100/200
EHPCRN80N	Ø80	Negro	4/100/200

ADAPTABILIDAD

CORREDIZAS



4 SOLUCIONES

A PARTIR DE 2 MODELOS DE PERFIL MANIJA
Y 2 SISTEMAS DE RODAMIENTOS EH Y ECO
TE OFRECEMOS LA POSIBILIDAD
DE COMBINACIÓN PARA QUE TENGAS
MÁS SOLUCIONES

Medidas indicadas sin compromiso. Nos reservamos el derecho de realizar modificaciones, consulte en nuestra web la última versión actualizada del mismo.

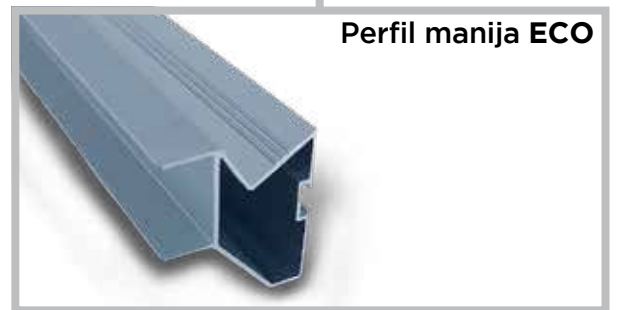
4 Soluciones para sistemas de placard

Para espesores de placa de 18mm.
 Ajustable de ancho y altura.
 Altura máxima 2,6m.
 Rodamiento inferior con regulación en altura.
 Rodamiento superior reduce ruidos por rozamientos.

Set perfil superior e inferior



Perfil manija EH



Perfil manija ECO



Kit rodamientos EH



Kit rodamientos ECO



Kit rodamientos EH



Kit rodamientos ECO

Solución 1
 Perfilera EH
 Rodamientos EH
 -carga máxima de 70kg por puerta-

Solución 2
 Perfilera EH
 Rodamientos ECO
 -carga máxima de 40kg por puerta-

Solución 3
 Perfilera ECO
 Rodamientos EH
 -carga máxima de 70kg por puerta-

Solución 4
 Perfilera ECO
 Rodamientos ECO
 -carga máxima de 40kg por puerta-

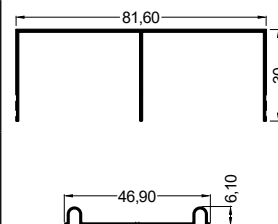
Nota: Herrajes de aplicar, sin necesidad de mecanizado.
 Cada perfil cuenta con un film autoadhesivo protector en caras vistas.
 Cada kit viene en una bolsa plástica sellada, esto asegura el traslado, estibado, aplicación e instalación final sin rayones.

Medidas indicadas sin compromiso. Nos reservamos el derecho de realizar modificaciones, consulte en nuestra web la última versión actualizada del mismo.

Kit perfil superior e inferior



Producto	Material	Peso
Perfil superior	Aluminio	451gr/ml
Perfil inferior	Aluminio	174gr/ml



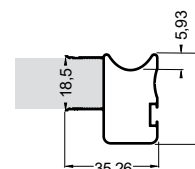
Código EH	Descripción	Largo (metros)	Empaque	Cant de piezas por set
EHPAKSIP2	Kit 2m Perfil superior y perfil inferior	2	1 set	2 piezas (1 sup. y 1 inf.)
EHPAKSIP3	Kit 3m Perfil superior y perfil inferior	3	1 set	2 piezas (1 sup. y 1 inf.)
EHPAKSIP4	Kit 4m Perfil superior y perfil inferior	4	1 set	2 piezas (1 sup. y 1 inf.)

Largo / altura de panel de puerta = Altura del vano - 30mm.

Kit perfil EH



Producto	Material	Peso
Perfil manija EH	Aluminio	385gr/ml

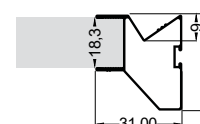


Código EH	Descripción	Largo (metros)	Empaque	Cant de piezas por set
EHPAKPMP	Kit Perfil Manija EH - 2 puertas	2,6	1 set	4 piezas
EHPASPMP	Kit Perfil Manija EH - 1 puerta	2,6	1 set	2 piezas

Kit perfiles ECO



Producto	Material	Peso
Perfil manija ECO	Aluminio	316gr/ml



Código EH	Descripción	Largo (metros)	Empaque	Cant de piezas por set
EHEPAK6PMP	Kit Perfil Manija ECO - 3 puertas	2,6	1 set	6 piezas
EHEPAK4PMP	Kit Perfil Manija ECO - 2 puertas	2,6	1 set	4 piezas

Medidas indicadas sin compromiso. Nos reservamos el derecho de realizar modificaciones, consulte en nuestra web la última versión actualizada del mismo.

Kit de rodamientos EH para frente de placard



Carga máxima de 70kg por puerta.
Se considera un set por puerta.
Set: 2 ruedas inferiores,
2 rodamientos superiores,
2 clips de retención de felpa,
16 tornillos de fijación y
5,2m de felpa gris.

Código EH	Descripción	Empaque
EHPAKAC	Kit de rodamientos EH para puerta	1 set

Producto	Descripción	Esquema
Rodamiento inferior	Rodamientos de acero con pintura epoxi con banda de poliamida	
Rodamiento superior	Rodamiento de acero zincado con banda de goma negra	
Clip de fijación	Clip de acero zincado para asegurar posición de felpa	
Felpa	Felpa acrílica gris para cierre hermético	
Tornillos	Tornillos de acero niquelado	

Kit de rodamientos ECO para frente de placard



Carga máxima de 40kg por puerta.
Se considera un set por puerta.
Set: 2 ruedas inferiores,
2 rodamientos superiores,
16 tornillos de fijación y
5,2m de felpa gris.

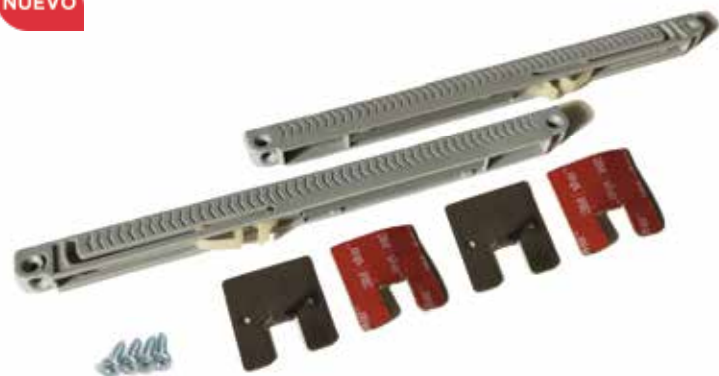
Código EH	Descripción	Empaque
EHEPAKAC	Kit de rodamientos ECO para puerta	1 set

Producto	Descripción	Esquema
Rodamiento inferior ECO	Rodamientos de acero zincado blanco con banda de poliamida	
Rodamiento superior ECO	Rodamiento de acero zincado blanco y goma negra	
Felpa	Felpa acrílica gris para cierre hermético	
Tornillos	Tornillos de acero niquelado	

Medidas indicadas sin compromiso. Nos reservamos el derecho de realizar modificaciones, consulte en nuestra web la última versión actualizada del mismo.

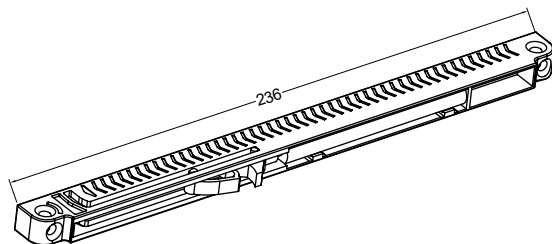
Freno para puerta de placard

NUEVO

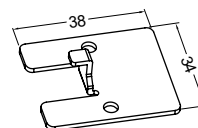


Para puertas de hasta 50kg
Set 2 Soft Closing,
2 activadores con cinta fibraz 3M y
4 tornillos.
Material: Plástico y acero.

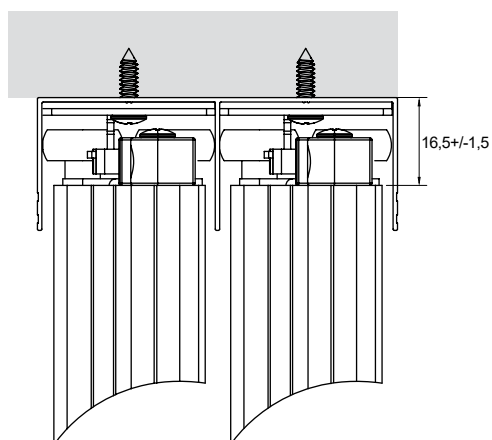
Código EH	Descripción	Empaque
EHPAFSP	Freno para puerta de placard	100



Freno



Activador



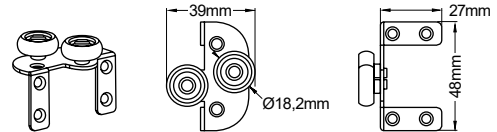
Medidas indicadas sin compromiso. Nos reservamos el derecho de realizar modificaciones, consulte en nuestra web la última versión actualizada del mismo.

Rodamientos superiores EH



Material: Acero zincado blanco y goma negra.

Código EH	Descripción	Empaque
EHPARSP	Rodamiento superior EH	1 par / 50 pares

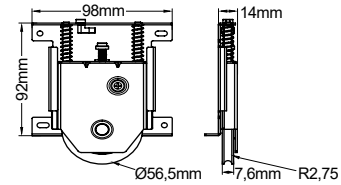


Rodamientos inferiores EH



Capacidad de carga: 70kg.
Para espesores de placa de 18mm.
Rodamiento con banda de poliamida blanca rectificada.
Material: Acero con pintura epoxy y zincado blanco.

Código EH	Descripción	Empaque
EHPARIP	Rodamiento inferior EH	1 par / 50 pares

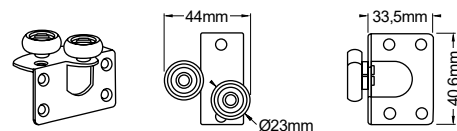


Rodamientos superiores ECO



Material: Acero zincado blanco y goma negra.

Código EH	Descripción	Empaque
EHEPARSP	Rodamiento superior ECO	1 par / 50 pares

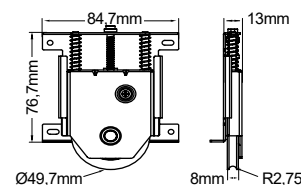


Rodamientos inferiores ECO



Capacidad de carga: 40kg.
Para espesores de placa de 18mm.
Rodamiento polímero acetal.
Material: Acero zincado blanco.

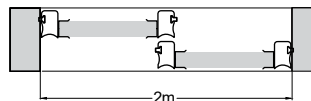
Código EH	Descripción	Empaque
EHEPARIP	Rodamiento inferior ECO	1 par / 50 pares



Medidas indicadas sin compromiso. Nos reservamos el derecho de realizar modificaciones, consulte en nuestra web la última versión actualizada del mismo.

2 Puertas - 2mts

Solución 1		
Código EH	Cantidad	Descripción
EHPAKSIP2	1	Set de perfil superior y perfil inferior x2m
EHPAKPMP	1	Kit perfil manija EH 2 puertas
EHPAKAC	2	Kit de rodamientos EH para puerta



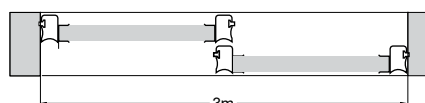
Solución 2		
Código EH	Cantidad	Descripción
EHPAKSIP2	1	Set de perfil superior y perfil inferior x2m
EHPAKPMP	1	Kit perfil manija EH 2 puertas
EHEPAKAC	2	Kit de rodamientos ECO para puerta

Solución 3		
Código EH	Cantidad	Descripción
EHPAKSIP2	1	Set de perfil superior y perfil inferior x2m
EHEPAK4PMP	1	Kit perfil manija ECO 2 puertas
EHPAKAC	2	Kit de rodamientos EH para puerta

Solución 4		
Código EH	Cantidad	Descripción
EHPAKSIP2	1	Set de perfil superior y perfil inferior x2m
EHEPAK4PMP	1	Kit perfil manija ECO 2 puertas
EHEPAKAC	2	Kit de rodamientos ECO para puerta

2 Puertas - 3mts

Solución 1		
Código EH	Cantidad	Descripción
EHPAKSIP3	1	Set de perfil superior y perfil inferior x3m
EHPAKPMP	1	Kit perfil manija EH 2 puertas
EHPAKAC	2	Kit de rodamientos EH para puerta



Solución 3		
Código EH	Cantidad	Descripción
EHPAKSIP3	1	Set de perfil superior y perfil inferior x3m
EHEPAK4PMP	1	Kit perfil manija ECO 2 puertas
EHPAKAC	2	Kit de rodamientos EH para puerta

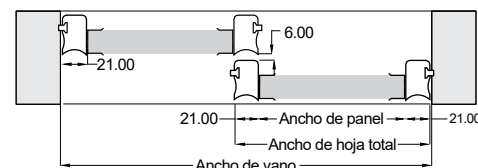
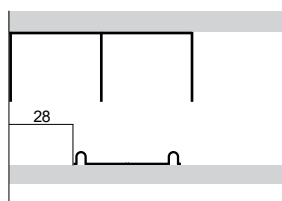
10

Calculo de dimensiones de puerta placa

Para Vano de 2 puertas: $(\text{Ancho de vano} - (21\text{mm} \times 3)) / 2$

Para Vano de 3 puertas: $(\text{Ancho de vano} - (21\text{mm} \times 4)) / 3$

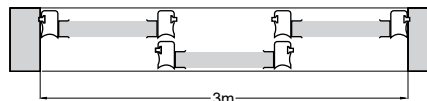
Para Vano de 4 puertas: $(\text{Ancho de vano} - (21\text{mm} \times 5)) / 4$



Medidas indicadas sin compromiso. Nos reservamos el derecho de realizar modificaciones, consulte en nuestra web la última versión actualizada del mismo.

3 Puertas - 3mts

Solución 1		
Código EH	Cantidad	Descripción
EHPAKSIP3	1	Set de perfil superior y perfil inferior x3m
EHPAKPMP	1	Kit perfil manija EH 2 puertas
EHPASPMP	1	Kit perfil manija EH 1 puerta
EHPAKAC	3	Kit de rodamientos EH para puerta



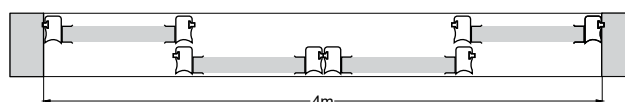
Solución 2		
Código EH	Cantidad	Descripción
EHPAKSIP3	1	Set de perfil superior y perfil inferior x3m
EHPAKPMP	1	Kit perfil manija EH 2 puertas
EHPASPMP	1	Kit perfil manija EH 1 puerta
EHPAKAC	3	Kit de rodamientos ECO para puerta

Solución 3		
Código EH	Cantidad	Descripción
EHPAKSIP3	1	Set de perfil superior y perfil inferior x3m
EHEPAK6PMP	1	Kit perfil manija ECO 3 puertas
EHPAKAC	3	Kit de rodamientos EH para puerta

Solución 4		
Código EH	Cantidad	Descripción
EHPAKSIP3	1	Set de perfil superior y perfil inferior x3m
EHEPAK6PMP	1	Kit perfil manija ECO 3 puertas
EHEPAKAC	3	Kit de rodamientos ECO para puerta

4 Puertas - 4mts

Solución 1		
Código EH	Cantidad	Descripción
EHPAKSIP4	1	Set de perfil superior y perfil inferior x4m
EHPAKPMP	2	Kit perfil manija EH 2 puertas
EHPAKAC	4	Kit de rodamientos EH para puerta



Solución 2		
Código EH	Cantidad	Descripción
EHPAKSIP4	1	Set de perfil superior y perfil inferior x4m
EHPAKPMP	2	Kit perfil manija EH 2 puertas
EHPAKAC	4	Kit de rodamientos ECO para puerta

Solución 3		
Código EH	Cantidad	Descripción
EHPAKSIP4	1	Set de perfil superior y perfil inferior x4m
EHEPAK4PMP	2	Kit perfil manija EH 4 puertas
EHPAKAC	4	Kit de rodamientos EH para puerta

Solución 4		
Código EH	Cantidad	Descripción
EHPAKSIP4	1	Set de perfil superior y perfil inferior x4m
EHEPAK4PMP	2	Kit perfil manija ECO 2 puertas
EHPAKAC	4	Kit de rodamientos ECO para puerta

Medidas indicadas sin compromiso. Nos reservamos el derecho de realizar modificaciones, consulte en nuestra web la última versión actualizada del mismo.

NUEVAS INCORPORACIONES

Seguimos sumando
más soluciones para tus proyectos

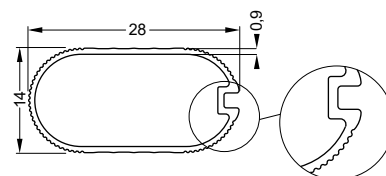
CONFIANZA

ALUMINIO

Perfil oval



Largo: 3m.
 Film autoadhesivo protector individual.
 Material: Aluminio anodizado de 10 micrones.

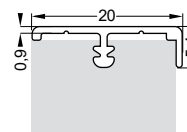


Código EH	Descripción	Empaque
EHPATOX5	Perfil oval	5 tiras

Perfil cantonero recto con arpón



Para placas de 18mm.
 Largo: 3m.
 Film autoadhesivo protector individual.
 Material: Aluminio anodizado de 10 micrones.

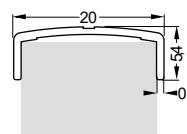


Código EH	Descripción	Empaque
EHPAPRU18X10	Perfil cantonero con arpón	10 tiras

Perfil cantonero curvo de aplicar



Para placas de 18mm.
 Largo: 3m.
 Film autoadhesivo protector individual.
 Material: Aluminio anodizado de 10 micrones.



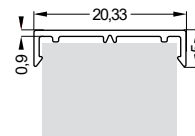
Código EH	Descripción	Empaque
EHPAPCU18X10	Perfil cantonero curvo	10 tiras

Medidas indicadas sin compromiso. Nos reservamos el derecho de realizar modificaciones, consulte en nuestra web la última versión actualizada del mismo.

Tapacanto recto de aplicar



Para placas de 18mm.
 Largo: 3m.
 Film autoadhesivo protector individual.
Material: Aluminio anodizado de 10 micrones.

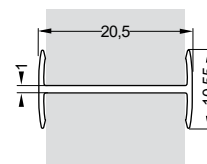


Código EH	Descripción	Empaque
EHPATA18X20	Perfil cantonero recto 18mm	20 tiras

Perfil para unión para placas



Para placas de 18mm.
 Largo: 3m.
 Film autoadhesivo protector individual.
Material: Aluminio anodizado de 10 micrones.

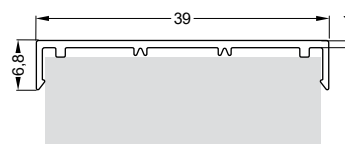


Código EH	Descripción	Empaque
EHPAUP18X20	Perfil de unión H 18mm	20 tiras

Tapacanto recto de aplicar



Para placas de 36mm.
 Largo: 3m.
 Film autoadhesivo protector individual.
Material: Aluminio anodizado de 10 micrones.



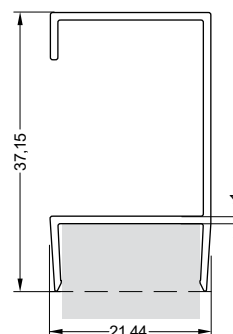
Código EH	Descripción	Empaque
EHPATA36X10	Perfil cantonero recto 36mm	10 tiras

Medidas indicadas sin compromiso. Nos reservamos el derecho de realizar modificaciones, consulte en nuestra web la última versión actualizada del mismo.

Perfil manija C



Para placas de 18mm.
 Largo: 3m.
 Film autoadhesivo protector individual.
Material: Aluminio anodizado de 10 micrones.

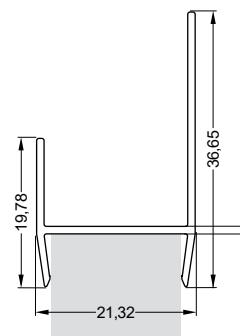


Código EH	Descripción	Empaque
EHPAC18X6	Perfil manija C	6 tiras

Perfil manija H



Para placas de 18mm.
 Largo: 3m.
 Film autoadhesivo protector individual.
Material: Aluminio anodizado de 10 micrones.

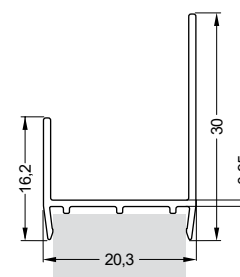


Código EH	Descripción	Empaque
EHPAH18X6	Perfil manija H	6 tiras

Perfil manija J



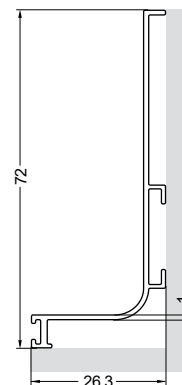
Para placas de 18mm.
 Largo: 3m.
 Film autoadhesivo protector individual.
Material: Aluminio anodizado de 10 micrones.



Código EH	Descripción	Empaque
EHPAJ18X10	Perfil manija J	10 tiras

Medidas indicadas sin compromiso. Nos reservamos el derecho de realizar modificaciones, consulte en nuestra web la última versión actualizada del mismo.

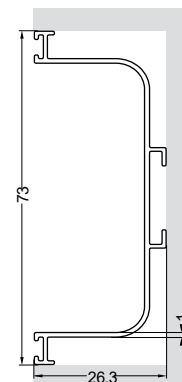
Perfil manija oculto superior



Código EH	Descripción	Color	Empaque
EHPAMOSX5	Perfil manija oculto superior	Aluminio anodizado	5 tiras
EHPAMOSXN5	Perfil manija oculto superior	Negro	5 tiras
EHPAMOSXB5	Perfil manija oculto superior	Blanco	5 tiras
EHFCH3M	Felpa, 3 mts	Gris	50 tiras

Largo: 3m.
 Film autoadhesivo protector individual.
 Material: Aluminio anodizado de 10 micrones.

Perfil manija oculto medio



Código EH	Descripción	Color	Empaque
EHPAMOMX5	Perfil manija oculto medio	Aluminio anodizado	5 tiras
EHPAMOMXN5	Perfil manija oculto medio	Negro	5 tiras
EHPAMOMXB5	Perfil manija oculto medio	Blanco	5 tiras
EHFCH3M	Felpa gris, 3 mts	Gris	50 tiras

Largo: 3m.
 Film autoadhesivo protector individual.
 Material: Aluminio anodizado de 10 micrones.

Medidas indicadas sin compromiso. Nos reservamos el derecho de realizar modificaciones, consulte en nuestra web la última versión actualizada del mismo.



STOCK PERMANENTE

Nos caracterizamos por la variedad de productos, volumen y stock permanente



PRODUCTIVIDAD

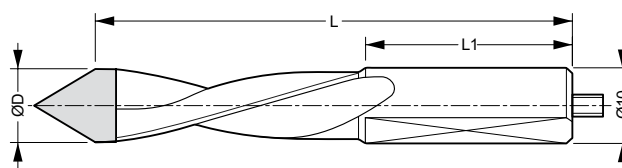
HERRAMIENTAS

Broca pasante

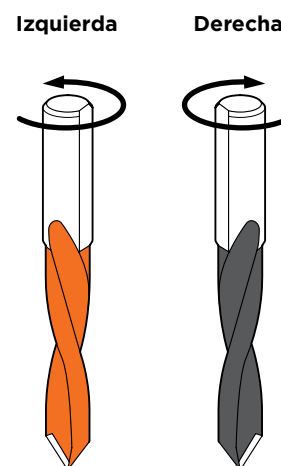


Brocas para agujereadoras múltiples y máquinas CNC.
 Diseño de punta que permite realizar agujeros pasantes en tableros de madera, aglomerado y mdf, evitando el astillado de la capa inferior. Vástago Ø10 para mandriles de acople rápido, con plano de fijación y prisionero de ajuste.

Material: Acero, filos Widia, revestimiento en PTFE.
Terminación: Naranja-izquierda, negro-derecha.



Código EH IZQUIERDA	Código EH DERECHA	ØD (mm)	Largo L	Vástago L1	Prof. máx. de taladro	Empaque
EBRO0457PI	EBRO0457PD	4	57	27	30	1/50
EBRO0557PI	EBRO0557PD	5	57	27	30	1/50
EBRO0657PI	EBRO0657PD	6	57	27	30	1/50
EBRO0857PI	EBRO0857PD	8	57	27	30	1/50
EBRO1057PI	EBRO1057PD	10	57	27	30	1/50
EBRO1257PI	EBRO1257PD	12	57	27	30	1/50
EBRO1557PI	EBRO1557PD	15	57	27	30	1/50
EBRO1857PI	EBRO1857PD	18	57	27	30	1/72
EBRO0470PI	EBRO0470PD	4	70	30	40	1/50
EBRO0570PI	EBRO0570PD	5	70	30	40	1/50
EBRO0670PI	EBRO0670PD	6	70	30	40	1/50
EBRO0870PI	EBRO0870PD	8	70	30	40	1/50
EBRO1070PI	EBRO1070PD	10	70	30	40	1/50
EBRO1270PI	EBRO1270PD	12	70	30	40	1/50
EBRO1570PI	EBRO1570PD	15	70	30	40	1/50
EBRO1870PI	EBRO1870PD	18	70	30	40	1/72



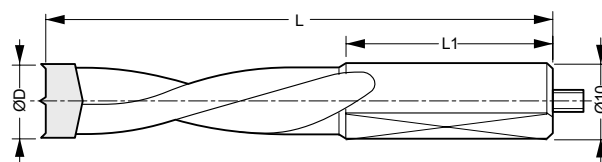
Medidas indicadas sin compromiso. Nos reservamos el derecho de realizar modificaciones, consulte en nuestra web la última versión actualizada del mismo.

Broca no pasante

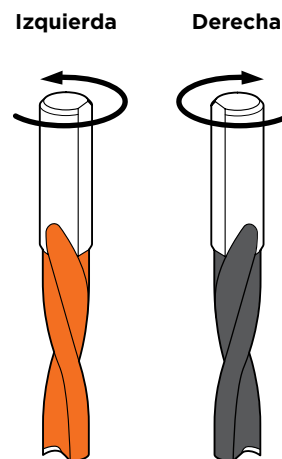


Brocas para agujereadoras múltiples y máquinas CNC. Diseño de tres puntas para realizar agujeros ciegos en tableros de madera, aglomerado y mdf, evitando el astillado de la capa superior. Vástago Ø10 para mandriles de acople rápido, con plano de fijación y prisionero de ajuste.

Material: Acero, filos Widia, revestimiento en PTFE.
Terminación: Naranja-izquierda, negro-derecha.



Código EH IZQUIERDA	Código EH DERECHA	ØD (mm)	Largo L	Vástago L1	Prof. máx. de taladro	Empaque
EBRO0457NPI	EBRO0457NPD	4	57	27	30	1/50
EBRO0557NPI	EBRO0557NPD	5	57	27	30	1/50
EBRO0657NPI	EBRO0657NPD	6	57	27	30	1/50
EBRO0857NPI	EBRO0857NPD	8	57	27	30	1/50
EBRO1057NPI	EBRO1057NPD	10	57	27	30	1/50
EBRO1257NPI	EBRO1257NPD	12	57	27	30	1/50
EBRO1557NPI	EBRO1557NPD	15	57	27	30	1/50
EBRO1857NPI	EBRO1857NPD	18	57	27	30	1/72
EBRO0470NPI	EBRO0470NPD	4	70	30	40	1/50
EBRO0570NPI	EBRO0570NPD	5	70	30	40	1/50
EBRO0670NPI	EBRO0670NPD	6	70	30	40	1/50
EBRO0870NPI	EBRO0870NPD	8	70	30	40	1/50
EBRO1070NPI	EBRO1070NPD	10	70	30	40	1/50
EBRO1270NPI	EBRO1270NPD	12	70	30	40	1/50
EBRO1570NPI	EBRO1570NPD	15	70	30	40	1/50
EBRO1870NPI	EBRO1870NPD	18	70	30	40	1/72



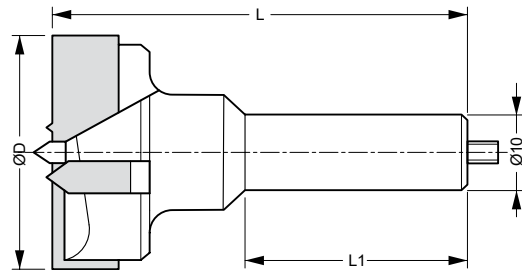
Medidas indicadas sin compromiso. Nos reservamos el derecho de realizar modificaciones, consulte en nuestra web la última versión actualizada del mismo.

Broca no pasante para bisagra

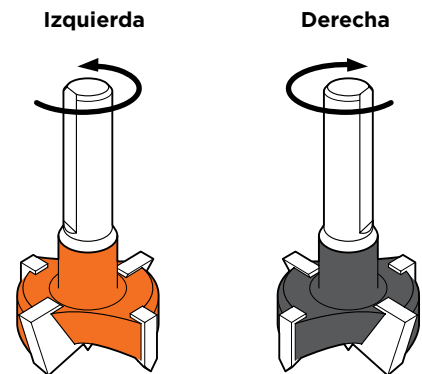


Brocas con filos de carburo de tungsteno, para agujereadoras múltiples y máquinas CNC.
 Apta para perforado de cazoletas y bisagras.
 Diseño de tres puntas para realizar agujeros ciegos en tableros de madera, aglomerado y mdf, evitando el astillado de la capa inferior.
 Vástago Ø10 para mandriles de acople rápido, con plano de fijación y prisionero de ajuste.

Material: Acero, filos Widia, revestimiento en PTFE.
Terminación: Naranja-izquierda, negro-derecha.



Código EH IZQUIERDA	Código EH DERECHA	ØD (mm)	Largo L	Vástago L1	Empaque
EBRO2657NPI	EBRO2657NPD	26	57	27	1/12
EBRO3057NPI	EBRO3057NPD	30	57	27	1/12
EBRO3557NPI	EBRO3557NPD	35	57	27	1/10
EBRO4057NPI	EBRO4057NPD	40	57	27	1/10
EBRO2670NPI	EBRO2670NPD	26	70	30	1/12
EBRO3070NPI	EBRO3070NPD	30	70	30	1/12
EBRO3570NPI	EBRO3570NPD	35	70	30	1/10
EBRO4070NPI	EBRO4070NPD	40	70	30	1/12



Medidas indicadas sin compromiso. Nos reservamos el derecho de realizar modificaciones, consulte en nuestra web la última versión actualizada del mismo.

Equivalencias y medidas

PULGADAS Ø	mm
1/16	1,59
1/8	3.17
5/32	3.97
3/16	4.76
1/4	6.35
5/16	7.94
3/8	9.52
7/16	11.11
1/2	12.70
9/16	14.29
5/8	15.87
3/4	19.05
7/8	22.22
1	25.40

TORNILLOS PARA MADERA	
Medida	Equivalencia
16	2.4
17	2.7
18	3.0
19	6.5
20	4.0
21	4.5
22	5.0
23	6.0
24	6.5

PLACAS	ESPESOR	KG/M2
Multilaminado	4,5	2,5
Wallboard / Plaster	12	8,04
	15	10
	18	12,06
	25	16,75
Fenólico	13	18
Aglomerado	10	7,07
	12	8,04
	15	9,89
	18	11,88
	22	14,3
	25	16
	30	18,9
MDF	10	7,07
	12	8,04
	15	9,89
	18	11,88
	20	14,3
	25	16
30	18,9	

MADERAS	
TIPO	DENSIDAD KG/M3
Alamo	395
Sauce	410
Algarrobo blanco	647 / 846
Algarrobo negro	575 / 881
Anchico colorado	901 / 1070
Cedro misionero	928
Cedro Salteño	385 / 715
Guatambú	750 / 817
Itin	1.235
Lenga	537 / 590
Nogal	655
Palo blanco	780 / 970
Palo santo	1.090 / 1.281
Pino misionero o paraná	420 / 560
Pinotea	670
Quebracho blanco	810 / 1.080
Quebracho colorado	1.200
Raulí	590 / 610
Viraró	760 / 965

VIDRIO		Espesor						
ANCHO	ALTO	4mm	6mm	8mm	10mm	12mm		
600	600	3,4kg	5,4kg	7,2kg	9kg	10,8kg		
600	800	4,8kg	7,2kg	9,6kg	12kg	14,4kg		
600	1200	7,2kg	10,8kg	14,4kg	18kg	21,6kg		
800	800	6,4kg	9,6kg	12,8kg	16kg	19,2kg		
800	1200	9,6kg	14,4kg	19,2kg	24kg	28,8kg		
800	1400	11,2kg	16,8kg	22,4kg	28kg	33,6kg		
1000	1000	10kg	15kg	20kg	25kg	30kg		
1000	1400	14kg	21kg	28kg	35kg	42kg		
1000	1500	15kg	22,5kg	30kg	37,5kg	45kg		

AGLOMERADO		Espesor (mm)		
ANCHO	ALTO	15	18	25
600	400	2,37	2,85	3,84
600	600	3,56	4,28	5,76
600	800	4,75	5,70	7,68
600	1200	7,12	8,55	11,52
800	800	6,33	7,60	10,24
800	1200	9,49	11,40	15,36
800	1400	11,08	13,31	17,92
1000	1000	9,89	11,88	16,00
1000	1400	13,85	16,63	22,40
1000	2400	23,74	28,51	38,40

Catálogo 2020 - 10 años

El presente catálogo es propiedad de Distribuidora PlacaSur S.A.

Queda prohibida su reproducción total o parcial.

Las imágenes, los dibujos técnicos y sus cotas no conllevan compromiso alguno. Distribuidora PlacaSur S.A. se reserva el derecho de modificarlos sin previo aviso.

Distribuidora PlacaSur S.A. no asume la responsabilidad por los errores, que puedan surgir por la elaboración, producción e impresión del presente catálogo.

Distribuidora PlacaSur S.A. se reserva todos los derechos de esta edición.

www.euro-hard.com.ar

