

Comodidad en cuatro
dimensiones.

Los sistemas para puertas
elevables ofrecen la solución
de movimiento perfecta para
cada aplicación.

kin varo.

KI

Un leve toque basta para iniciar el suave movimiento de las puertas. Además, el proceso de cierre es especialmente cómodo. Gracias al sistema de amortiguación Soft-close, cada movimiento se convierte en una experiencia única.

Kinvaro
Sistemas para
puertas elevables.



reddot winner 2020

kinvaro.com



FOLLOW US

Pliegue.
Oscilación.
Elevación.
Giro.

Feel more WOW.

G*GRASS®

Con los productos de marca se sabe lo que cabe esperar. Y GRASS es el mejor ejemplo de ello. **Nuestros sistemas de movimiento de calidad superior unen avances tecnológicos, funcionalidad, confort, la máxima calidad y precisión hasta en el más mínimo detalle.**

grass.eu

Less is more: Con el sistema para puertas elevables Kinvaro T-Slim hemos conseguido lo imposible: una experiencia de apertura completa concentrada en la bisagra más fina y eficaz jamás construida. Su dinamismo y elegancia aportan ligereza a cada mueble. Kinvaro T-Slim une una estética purista, máxima estabilidad y el arte del movimiento perfecto en una experiencia única.

Sistema para puertas elevables Kinvaro T-Slim.



Una de las tendencias de diseño más importante de nuestros días es la transparencia.

La transparencia no solo se ha consolidado como recurso estilístico en la arquitectura, sino que ya hace tiempo que se ha convertido en un tema fundamental para la construcción de muebles. Estanterías abiertas, vitrinas, frentes de cristal, el «almacenamiento» se ha convertido en una especie de «puesta a la vista». Los frentes con marcos de aluminio y hoja de cristal cobran cada vez más importancia. Ideal para Kinvaro T-Slim. Ya que el nuevo sistema para puertas elevables despliega sus características únicas si se combina con frentes con marcos de aluminio. Con Kinvaro T-Slim la apariencia abierta y transparente de los muebles no se ve alterada.

Invi- si- ble.

Cuanto menos espacio necesite la técnica, más espacio habrá para el almacenamiento. Así de simple. La construcción extremadamente delgada de Kinvaro T-Slim permite integrar todos los componentes funcionales en unión positiva en la pared del módulo. El resultado es un armario superior con técnica invisible que ofrece el máximo espacio posible.



Reinvente el armario superior.

Dé rienda suelta a su creatividad. Kinvaro T-Slim pone a su disposición un sistema de movimiento funcional que da al armario superior un significado completamente nuevo. Juegue con las nuevas posibilidades que ofrece. Reduzca el espesor de las paredes laterales a 16 mm. Introduzca paredes intermedias estrechas o cree una transparencia total. Insertado o atornillado. Sin tiradores o con Soft-close. Frentes con cubrimiento o invisibles. Marcos de madera, MDF o aluminio, Kinvaro T-Slim tiene todo lo que pueda anhelar el corazón de los diseñadores.

El renacimiento de los armarios de puertas elevables.

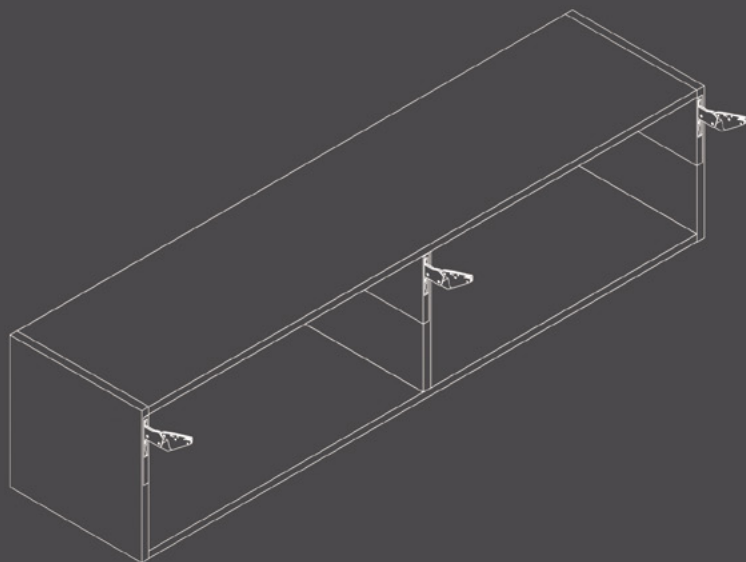
Los espacios de almacenamiento horizontales con puertas elevables que se encuentran al nivel de los ojos y a los que se puede acceder por ello directamente, son especialmente prácticos. Directamente sobre la zona de trabajo de la cocina, encima del fregadero o la placa de cocción. Sobre el lavabo o junto al espejo del baño. Sobre el escritorio o el televisor en la sala de estar, los armarios de puertas elevables se han consolidado en el diseño de interiores moderno sobre todo como elemento de decoración horizontal. Mientras antes lo habitual eran armarios superiores con frentes elevables altos, los diseñadores piensan hoy en día cada vez más en el formato horizontal. Kinvaro T-Slim ofrece las condiciones ideales para ello.



reddot winner 2020



Los frentes anchos siguen siendo tendencia. Y en los armarios superiores es donde las ventajas de las grandes envergaduras surten el mayor efecto: con frentes anchos pueden evitarse no solo las juntas intermedias, cada vez que se abren se pone a disposición mucho más espacio de almacenamiento. No cabe duda de que Kinvaro T-Slim ofrece una solución inteligente también en frentes anchos. Con anchos del módulo superiores a 1.200 mm se planifica sencillamente una bisagra para puertas elevables adicional. De esta forma se crea un trío de alto rendimiento que aumenta la capacidad de carga un 50 %.

**Ejemplo de cálculo:**

Con tres unidades Kinvaro-T-Slim se pueden realizar con una altura del módulo de 350 mm frentes elevables con un peso total de 9,6 kg lo que se corresponde a un frente de madera ancho de 1.800 mm con 19 mm de grosor.

Un trío potente para alcanzar mayor envergadura.

ALTURA DEL FRENTE
250 MM

PESO MÁXIMO DEL FRENTE

13.5

KILOS

ALTURA DEL FRENTE
350 MM

PESO MÁXIMO DEL FRENTE

9.6

KILOS

ALTURA DEL FRENTE
450 MM

PESO MÁXIMO DEL FRENTE

7.5

KILOS

ALTURA DEL FRENTE
550 MM

PESO MÁXIMO DEL FRENTE

6.1

KILOS

Quien no desee insertar, puede optar por atornillar.

Parece fácil. Y lo es.

Kinvaro T-Slim también se puede montar en la pared lateral del módulo de la forma tradicional. Un sencillo adaptador convierte la bisagra Kinvaro T-Slim integrable en un modelo atornillado clásico. Sin que por ello se pierda su carácter ligero y elegante. Todo lo contrario. Basta echar un vistazo en el armario de puertas elevables abierto para darse cuenta de que Kinvaro T-Slim también queda bien como variante atornillada. Su aspecto monolítico estrecho de 12 mm parece una obra de arte, que se puede integrar de forma armoniosa en cualquier módulo de mueble.

Incluso la variante atornillada de Kinvaro T-Slim tiene un aspecto ligero. Su grácil apariencia apenas hace pensar qué fuerzas se ocultan en su interior.



**Tapas Kinvaro T-Slim.
Extremadamente discretas.**

La tapa de dos partes se puede montar y desmontar sin herramientas. Esto permite realizar cualquier regulación en el sistema para puertas elevables sin necesidad de desmontarlas. Las tapas se encuentran disponibles en los colores estándar ICE, STONE y SILVER. Todas las tapas pueden pintarse, lo que permite adaptarlas a cualquier superficie del módulo fuera de lo común. De este modo la bisagra Kinvaro T-Slim forma una unidad prácticamente invisible con el módulo.

Plena capacidad de funcionamiento.

Un sistema de movimiento, se mide por el grado de integración que alcance en los procesos existentes en la construcción de muebles moderna. Kinvaro T-Slim es capaz de hacerlo. Ya que para Kinvaro T-Slim no es necesario cambiar ningún proceso. Todo lo contrario. La nueva bisagra para puertas elevables se ha adaptado de forma óptima a los procesos existentes. Para la producción industrial, el comercio o la artesanía no cambia nada. Tan solo que Kinvaro T-Slim también puede insertarse. Y esto hace posible emplear técnica invisible en el futuro.

Para conseguir el máximo grado de transparencia posible, un sistema de movimiento debe ser prácticamente invisible. El sistema para puertas elevables Kinvaro T-Slim es capaz de hacerlo. Belleza y discreción.



ICE



SILVER



STONE



INDIVIDUAL



Kinvaro T
Sistemas para puertas elevables

El frente de una pieza puede desplazarse hacia arriba cómodamente con un suave movimiento de giro. El movimiento especialmente elegante se complementa con la amortiguación integrada regulable Soft-close. Los sistemas para puertas elevables son ideales para frentes ligeros o de peso medio.



Kinvaro T-Slim completa la serie para puertas elevables con una variante prácticamente invisible abriendo de este modo nuevas posibilidades de diseño para diseñadores y artesanos creativos. **Dé rienda suelta a su creatividad.**

La construcción extremadamente delgada de Kinvaro T-Slim permite integrar todos los componentes funcionales de Kinvaro T-Slim en unión positiva en la pared del módulo. El resultado es un armario superior con técnica invisible que ofrece el máximo espacio posible.

Kinvaro

Sistemas para puertas elevables.

Independientemente de la puerta elevable que abra – los sistemas para puertas elevables Kinvaro proporcionan un acceso perfecto y la mayor libertad de movimiento.

Hacia arriba no existen límites. A no ser que los cree conscientemente. Los armarios superiores siguen siendo uno de los lugares de almacenamiento preferidos en la cocina. Y nuestros sistemas para puertas elevables de máxima funcionalidad contribuyen a que siga siendo así. Sistemas de movimiento estables y fiables, ligeros y silenciosos en su aplicación, de diseño ergonómico y cómodos de manejar, estos son los ingredientes especiales de los conceptos modernos para el espacio de almacenamiento. Los sistemas para puertas elevables Kinvaro representan la síntesis perfecta entre las exigencias del diseño y el movimiento funcional en el estilo de vida moderno.



Kinvaro F Sistemas para puertas plegables

El frente dividido en dos partes se pliega hacia arriba ofreciendo de este modo un acceso óptimo a todo el espacio de almacenamiento. El movimiento especialmente suave se complementa con la amortiguación de cierre Soft-close integrada y regulable.

Kinvaro L Sistema para puertas elevables en paralelo

El frente de una pieza se abre en paralelo al armario y puede fijarse en cualquier posición. Los sistemas para puertas elevables en paralelo se mueven de forma muy elegante, son muy estables y son especialmente adecuados para armarios con aparatos de cocina.

Kinvaro S Sistema para puertas oscilantes

El frente de una pieza oscila de forma oblicua sobre el cuerpo del armario y puede fijarse en cualquier posición. Los sistemas para puertas oscilantes son extremadamente estables y especialmente adecuados para armarios con cornisas, molduras o iluminación superior.

INVISIBLE, SEGURO, PRECISO Y MÁGICO.
KINVARO T-SLIM UNE UNA ESTÉTICA PURISTA,
MÁXIMA ESTABILIDAD Y EL ARTE DEL MOVIMIENTO
PERFECTO EN UNA EXPERIENCIA ÚNICA.
CONVÉNZASE USTED MISMO.

kinvaro t-slim.

Inteligente.
Invisible.
Bello.

kinvaro.com

**El soporte para puertas Kinvaro D
se abre con elegancia hacia abajo poniendo
las tapas en primer plano.**

El discreto soporte para puertas con tracción de cable abre las tapas hacia abajo. De este modo, el fondo y la tapa se abren formando una superficie prácticamente enrasada empleando la bisagra para puertas elevables Tiomos, lo que crea una imagen de conjunto muy estética. Kinvaro D se encuentra disponible en dos modelos para diferentes profundidades, tamaños y pesos de puertas y se puede montar a ambos lados en horizontal y vertical. La amortiguación integrada y los tres colores lo convierten en un compañero elegante para un diseño de muebles perfecto.

Kinvaro D
Puerta con
barra abatible

grass.eu



FOLLOW US



Aquí no se ve la bisagra, hay que buscarla. Con Kinvaro T-Slim y Tiomos Hidden, el sistema de bisagras invisibles de GRASS, se pueden llevar a la práctica diseños de muebles casi completamente transparentes sin precedentes.



El compañero funcional ideal que permite un acceso perfecto.
Como complemento perfecto de Kinvaro D la bisagra solapada Tiomos une el máximo confort de apertura con la libertad de diseño moderna.

Kinvaro

Sistemas para puertas elevables

Los sistemas para puertas elevables Kinvaro ofrecen la solución de movimiento perfecta para cada aplicación. Insertado o atornillado, en el armario superior o como puerta con barra abatible.


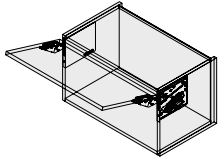

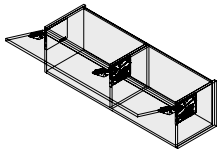

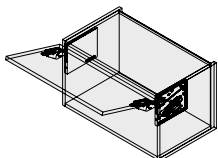

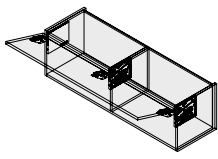

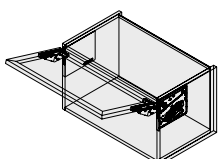
Denominación del producto	Página
Bisagra para puertas elevables Kinvaro T-Slim para frentes de madera (insertada)	16
Bisagra para puertas elevables Kinvaro T-Slim para frentes de madera anchos (insertada)	18
Bisagra para puertas elevables Kinvaro T-Slim para frentes de madera (atornillada)	22
Bisagra para puertas elevables Kinvaro T-Slim para frentes de madera anchos (atornillada)	24
Bisagra para puertas elevables Kinvaro T-Slim para frentes con marcos de aluminio (insertada)	28
Bisagra para puertas elevables Kinvaro T-65	34
Bisagra para puertas elevables Kinvaro T-70	36
Bisagra para puertas elevables Kinvaro T-71	38
Bisagra para puertas elevables Kinvaro T-75	40
Bisagra para puertas elevables Kinvaro T-76	42
Bisagra para puertas elevables Kinvaro T-57	44
Compás retenedor Kinvaro T-105	46
Bisagra para puertas plegables Kinvaro F-20	48
Bisagra para puertas elevables en paralelo Kinvaro L-80	52
Bisagra para puertas oscilantes Kinvaro S-35	54
Soporte para puertas Kinvaro D-M con tracción de cable	56
Soporte para puertas Kinvaro D-S con tracción de cable	58


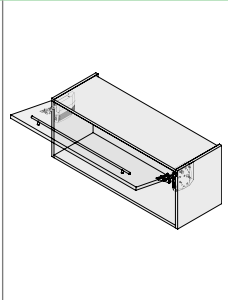
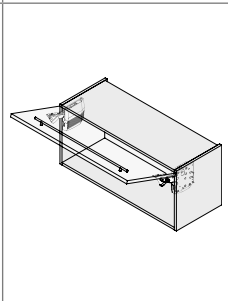

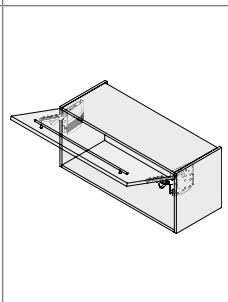

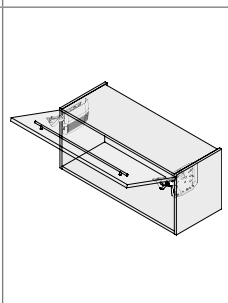

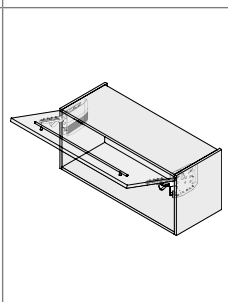
Pin Tipmatic	60
Herramientas de elaboración	78
Herrajes estructurales	81

Kinvaro

Sistemas para puertas elevables

Los sistemas para puertas elevables Kinvaro ofrecen la solución de movimiento perfecta para cada aplicación. Insertado o atornillado, en el armario superior o como puerta con barra abatible.


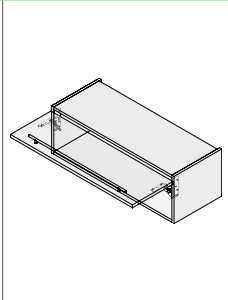

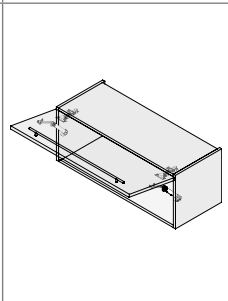

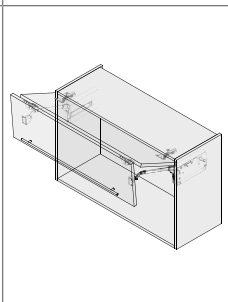

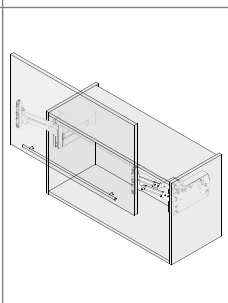

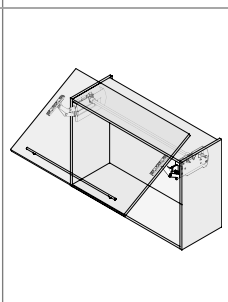
	Descripción del producto		Página
	<p>Bisagra para puertas elevables Kinvaro T-Slim para frentes de madera (insertada)</p> <ul style="list-style-type: none"> • Bisagra para puertas elevables insertable enrasada para satisfacer exigencias de diseño elevadas y conseguir el máximo espacio de almacenamiento • Profundidad de inserción: lateral del módulo: 12,2 mm, frente: 13,7 mm • Fuerzas de apertura reducidas y parada en varias posiciones • Regulación cómoda de la fuerza del muelle 		16
	<p>Bisagra para puertas elevables Kinvaro T-Slim para frentes de madera anchos (insertada)</p> <ul style="list-style-type: none"> • Bisagra para puertas elevables insertable enrasada para satisfacer exigencias de diseño elevadas y conseguir el máximo espacio de almacenamiento • Bisagra adicional para frentes anchos • Profundidad de inserción: lateral del módulo: 12,2 mm, frente: 13,7 mm • Fuerzas de apertura reducidas y parada en varias posiciones • Regulación cómoda de la fuerza del muelle 		18
	<p>Bisagra para puertas elevables Kinvaro T-Slim para frentes de madera (atornillada)</p> <ul style="list-style-type: none"> • Bisagra para puertas elevables estrecha para satisfacer exigencias de diseño elevadas y conseguir más espacio en el armario superior • Fuerzas de apertura reducidas y parada en varias posiciones • Regulación cómoda de la fuerza del muelle 		22
	<p>Bisagra para puertas elevables Kinvaro T-Slim para frentes de madera anchos (atornillada)</p> <ul style="list-style-type: none"> • Bisagra para puertas elevables estrecha para satisfacer exigencias de diseño elevadas y conseguir más espacio en el armario superior • Bisagra adicional para frentes anchos • Fuerzas de apertura reducidas y parada en varias posiciones • Regulación cómoda de la fuerza del muelle 		24
	<p>Bisagra para puertas elevables Kinvaro T-Slim para frentes con marcos de aluminio (insertada)</p> <ul style="list-style-type: none"> • Bisagra para puertas elevables insertable enrasada para satisfacer exigencias de diseño elevadas y conseguir el máximo espacio de almacenamiento • Conexión del frente para combinar con marcos de aluminio • Profundidad de inserción: lateral del módulo: 12,2 mm • Fuerzas de apertura reducidas y parada en varias posiciones 		28


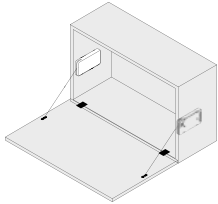

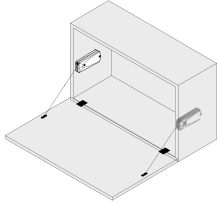
	Descripción del producto		Página
	<p>Bisagra para puertas elevables Kinvaro T-65</p> <ul style="list-style-type: none"> • Ángulo de apertura variable: la puerta se mantiene abierta en cualquier posición en ángulos entre 45° y 100° • Apertura excepcionalmente cómoda gracias al mecanismo de apertura con refuerzo de muelle • Fuerza del muelle regulable • Amortiguación de cierre integrada regulable • Apta para aplicaciones con elementos superiores 		34
	<p>Bisagra para puertas elevables Kinvaro T-70</p> <ul style="list-style-type: none"> • Ángulo de apertura variable: la puerta se mantiene abierta en cualquier posición en ángulos entre 45° y 100° • Apertura excepcionalmente cómoda gracias al mecanismo de apertura con refuerzo de muelle • Fuerza del muelle regulable • Amortiguación de cierre integrada regulable • Apta para aplicaciones con elementos superiores 		36
	<p>Bisagra para puertas elevables Kinvaro T-71</p> <ul style="list-style-type: none"> • Ángulo de apertura variable: la puerta se mantiene abierta en cualquier posición en ángulos entre 45° y 110° • Apertura excepcionalmente cómoda gracias al mecanismo de apertura con refuerzo de muelle • Fuerza del muelle regulable • Amortiguación de cierre integrada regulable • Apta para aplicaciones con elementos superiores 		38
	<p>Bisagra para puertas elevables Kinvaro T-75</p> <ul style="list-style-type: none"> • Ángulo de apertura variable: la puerta se mantiene abierta en cualquier posición en ángulos entre 45° y 110° • Apertura excepcionalmente cómoda gracias al mecanismo de apertura con refuerzo de muelle • Fuerza del muelle regulable • Amortiguación de cierre integrada regulable • Apta para aplicaciones con elementos superiores 		40
	<p>Bisagra para puertas elevables Kinvaro T-76</p> <ul style="list-style-type: none"> • Ángulo de apertura variable: la puerta se mantiene abierta en cualquier posición en ángulos entre 45° y 110° • Apertura excepcionalmente cómoda gracias al mecanismo de apertura con refuerzo de muelle • Fuerza del muelle regulable • Amortiguación de cierre integrada regulable • Apta para aplicaciones con elementos superiores 		42

Kinvaro

Sistemas para puertas elevables

Los sistemas para puertas elevables Kinvaro ofrecen la solución de movimiento perfecta para cada aplicación. Insertado o atornillado, en el armario superior o como puerta con barra abatible.

	Descripción del producto		Página
	<p>Bisagra para puertas elevables Kinvaro T-57</p> <ul style="list-style-type: none"> • Ángulo de apertura regulable a 75° o 90° • Montaje sencillo • Fuerza del muelle regulable • Apta para aplicaciones con elementos superiores 		44
	<p>Compás retenedor Kinvaro T-105</p> <ul style="list-style-type: none"> • Ángulo de apertura variable: la puerta se mantiene abierta en cualquier posición en ángulos entre 45° y 105° • Función de apertura suplementaria • Fuerza del muelle regulable • Acceso fácil al interior, la puerta no obstaculiza la zona de trabajo • Apta para aplicaciones con elementos superiores 		46
	<p>Bisagra para puertas plegables Kinvaro F-20</p> <ul style="list-style-type: none"> • La puerta se mantiene segura en cualquier posición • Movimiento especialmente ligero • Fuerza del muelle regulable • Amortiguación de cierre integrada regulable 		48
	<p>Bisagra para puertas elevables en paralelo Kinvaro L-80.</p> <ul style="list-style-type: none"> • La puerta se mantiene segura en cualquier posición • Movimiento especialmente ligero • Fuerza del muelle regulable • Amortiguación de cierre integrada regulable • Permite el uso de listones de remate, tableros de unión e iluminación superior 		52
	<p>Bisagra para puertas oscilantes Kinvaro S-35</p> <ul style="list-style-type: none"> • Se mantiene segura en cualquier posición a partir de un ángulo de apertura de 45° • Movimiento especialmente ligero • Fuerza del muelle regulable • Amortiguación de cierre integrada regulable • Permite el uso de listones de remate, tableros de unión e iluminación superior 		54

	Descripción del producto		Página
	<p>Soporte para puertas Kinvaro D-M con tracción de cable</p> <ul style="list-style-type: none"> • Apertura amortiguada y cierre suave • Ángulo de apertura ajustable mediante la longitud del cable • Ajuste de la fuerza elástica • Apto para profundidades de módulo reducidas a partir de 110 mm • Altura de la puerta 200 mm – 480 mm 		56
	<p>Soporte para puertas Kinvaro D-S con tracción de cable</p> <ul style="list-style-type: none"> • Apertura amortiguada • Ángulo de apertura ajustable mediante la longitud del cable • Apto para profundidades de módulo reducidas a partir de 82 mm • Altura de la puerta 200 mm – 480 mm 		58

KINVARO

Bisagra para puertas elevables T-Slim para frentes de madera (insertada)



- Bisagra para puertas elevables insertable enrasada para satisfacer exigencias de diseño elevadas y conseguir el máximo espacio de almacenamiento
- Profundidad de inserción: lateral del módulo: 12,2 mm, frente: 13,7 mm
- Fuerzas de apertura reducidas y parada en varias posiciones
- Regulación cómoda de la fuerza del muelle
- Montaje del frente tipo clip, rápido y sin herramientas
- La puerta se puede regular en 3D en altura $\pm 2,5$ mm, lateral $\pm 2,0$ mm y profundidad $+3,0$ mm / $-1,0$ mm
- Ángulo de apertura 107°
- Limitador de ángulo de apertura integrado que se puede activar opcionalmente (75°)
- 3 factores de potencia diferentes
- Apto para puertas elevables de madera
- Tapas y adaptadores en colores Stone, Ice y Silver (todas las tapas se pueden pintar)

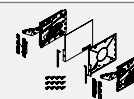
Disponible en 2 modelos:

- Con amortiguación integrada (Soft-close, amortiguador conectable/desconectable)
- Con automatismo de apertura integrado (Tipmatic Plus)

INFORMACIÓN DE PEDIDO

Set Kinvaro T-Slim para puertas elevables de madera

Set: Bisagra (1x izquierda/1x derecha), conexión del frente (1x izquierda/1x derecha), tapa (3x izquierda/3x derecha), tornillos (12x)



Factor de potencia (LF)	Soft-close			Tipmatic Plus		
	Stone	Ice	Silver	Stone	Ice	Silver
250 - 550	F151149002	F151149004	F151149003	F151149011	F151149013	F151149012
500 - 1100	F151149005	F151149007	F151149006	F151149014	F151149016	F151149015
1000 - 2250	F151149008	F151149010	F151149009	F151149017	F151149019	F151149018

Factor de potencia (LF) = altura de la puerta (mm) x {peso de la puerta (kg) + 2 x peso del tirador (kg)}

Tapas que se pueden pintar

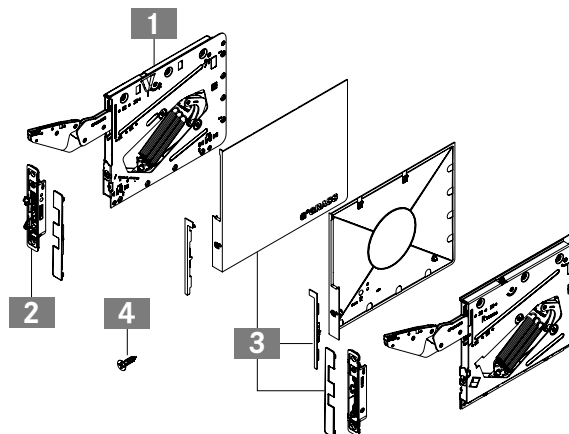
Tipmatic Pin véase la página 60



Set Kinvaro T-Slim consta de:

- 1 Bisagra izquierda y derecha (1)
- 2 Conexión del frente izquierda y derecha (1)
- 3 Tapas izquierda y derecha (3)
- 4 Tornillos (12)

Instrucciones de montaje (1)



Herramientas de elaboración	78
Regulaciones Kinvaro T-Slim	62

Componentes individuales	32
--------------------------	----

--	--

INDICACIONES DE MONTAJE Y CONSTRUCCIÓN

Todas las medidas en milímetros

<p>Espacio requerido</p>	<p>Pin Tipmatic</p>
<p>Posición de inserción en la pared lateral</p> <p>● Tornillo de cabeza avellanada Ø 3.5 x 13 mm</p>	<p>Posición de inserción en el frente</p> <p>● Tornillo de cabeza avellanada Ø 3.5 x 13 mm</p>
<p>Cálculo del factor de potencia (LF) Altura de la puerta (mm) x {peso de la puerta (kg) + 2 x peso del tirador (kg)}</p>	

LISTÓN DE REMATE

RENDIJA

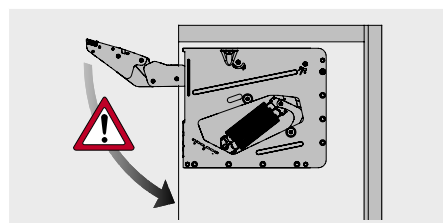
PESO DE LA PUERTA

Grosor de la puerta (KLS)	Estante superior módulo (KOB)					
	16	18	19	20	22	24
16	67	74	77	80	87	94
18	60	67	70	73	80	87
19	57	64	67	70	77	84
20	54	60	63	67	73	80
21	50	56	60	63	69	76
22	47	53	57	60	66	73
24	40	46	50	53	60	67
26	33	40	43	46	53	60
32	12	19	22	25	32	38
	Listón de remate (KP)					

Grosor de la puerta (KLS)	Solape frente superior (FAO)				
	15	17	19	21	22
16	1	1	1	1	1
18	1	1	1	1	1
19	1	1	1	1	1
20	1	1	1	1	1
21	1	1	1	1	1
22	1	1	1	1	1
24	1.5	1	1	1	1
26	3	2.5	1.5	1	1
32	8	7	6	5.5	5
	Rendija (F)				

Altura de la puerta (KLH)	Factor de potencia (LF)		
	250 - 550	500 - 1100	1000 - 2250
200	1.3 - 2.8	2.5 - 5.5	5.0 - 11.3
250	1.0 - 2.2	2.0 - 4.4	4.0 - 9.0
300	0.8 - 1.8	1.7 - 3.7	3.3 - 7.5
350	0.7 - 1.6	1.4 - 3.1	2.9 - 6.4
400	0.6 - 1.4	1.3 - 2.8	2.5 - 5.6
450	0.6 - 1.2	1.1 - 2.4	2.2 - 5.0
500	0.5 - 1.1	1.0 - 2.2	2.0 - 4.5
550	0.5 - 1.0	0.9 - 2.0	1.8 - 4.1
	Peso de la puerta en kg		

AVISO



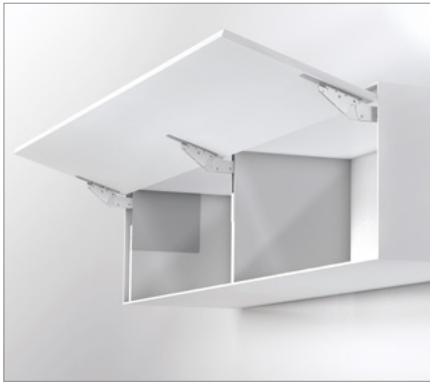
¡Atención!
¡Cuidado, peligro de lesión!
¡La bisagra se encuentra bajo tensión de muelle!

LEYENDA

F	Rendija
FAO	Solape del frente superior
FAS	Solape del frente lateral
FH	Altura del frente
KB	Ancho del módulo
KLS	Grosor de la puerta
KOB	Estante superior del módulo
KP	Listón de remate
LF	Factor de potencia

KINVARO

Bisagra para puertas elevables T-Slim para frentes de madera anchos (insertada)



- Bisagra para puertas elevables insertable enrasada para satisfacer exigencias de diseño elevadas y conseguir el máximo espacio de almacenamiento
- Bisagra adicional para frentes anchos
- Profundidad de inserción: lateral del módulo: 12,2 mm, frente: 13,7 mm
- Fuerzas de apertura reducidas y parada en varias posiciones
- Regulación cómoda de la fuerza del muelle
- Montaje del frente tipo clip, rápido y sin herramientas
- La puerta se puede regular en 3D en altura $\pm 2,5$ mm, lateral $\pm 2,0$ mm,

- profundidad $+3,0$ mm / $-1,0$ mm
- Ángulo de apertura 107°
- Limitador de ángulo de apertura integrado que se puede activar opcionalmente (75°)
- Apto para puertas elevables de madera
- Tapas y adaptadores en colores Stone, Ice y Silver (todas las tapas se pueden pintar)

Disponible en 2 modelos:

- Con amortiguación integrada (Soft-close, amortiguador conectable/desconectable)
- Con automatismo de apertura integrado (Tipmatic Plus)

INFORMACIÓN DE PEDIDO

Set Kinvaro T-Slim para puertas elevables de madera

Set: Bisagra (1x izquierda/2x derecha), conexión del frente (1x izquierda/2x derecha), tapa (3x izquierda/6x derecha), tornillos (18x)

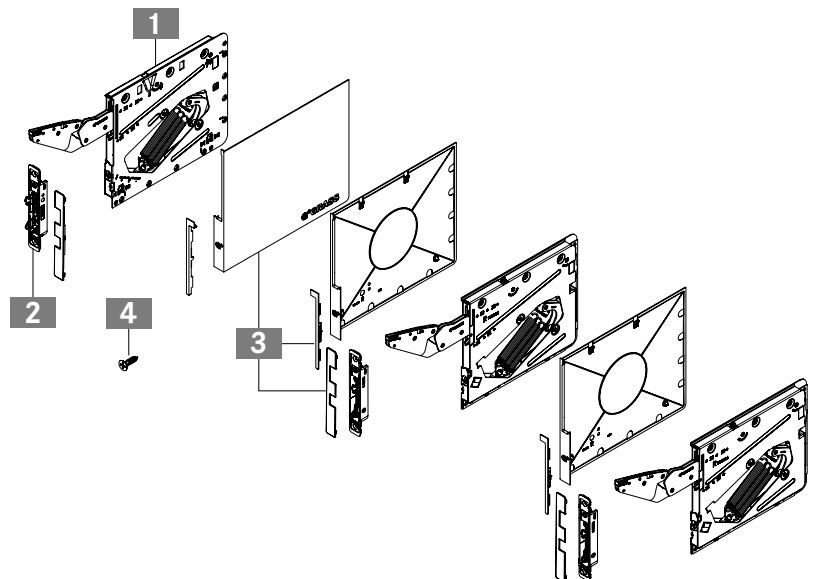


Factor de potencia (LF)	Soft-close			Tipmatic Plus		
	Stone	Ice	Silver	Stone	Ice	Silver
1500 - 3375	F151149027	F151149029	F151149028	F151149024	F151149026	F151149025

Factor de potencia (LF) = altura de la puerta (mm) x (peso de la puerta (kg) + 2 x peso del tirador (kg))

Tapas que se pueden pintar

Tipmatic Pin véase la página 60



Set Kinvaro T-Slim consta de:

- 1 Bisagra izquierda (1) y derecha (2)
- 2 Conexión del frente izquierda (1) y derecha (2)
- 3 Tapas izquierda (3) y derecha (6)
- 4 Tornillos (18)

Instrucciones de montaje (1)

Herramientas de elaboración	78
Regulaciones Kinvaro T-Slim	62

Componentes individuales	32

INDICACIONES DE MONTAJE Y CONSTRUCCIÓN

Todas las medidas en milímetros

<p>Espacio requerido</p>	<p>Pin Tipmatic</p>
<p>Posición de inserción en la pared lateral</p> <p>● Tornillo de cabeza avellanada Ø 3.5 x 13 mm</p>	<p>Posición de inserción en el frente</p> <p>● Tornillo de cabeza avellanada Ø 3.5 x 13 mm</p>
<p>Cálculo del factor de potencia (LF) Altura de la puerta (mm) x {peso de la puerta (kg) + 2 x peso del tirador (kg)}</p>	

LISTÓN DE REMATE

RENDIJA

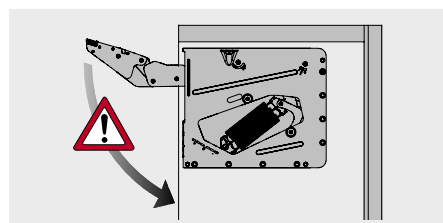
PESO DE LA PUERTA

Grosor de la puerta (KLS)	Estante superior módulo (KOB)					
	16	18	19	20	22	24
16	67	74	77	80	87	94
18	60	67	70	73	80	87
19	57	64	67	70	77	84
20	54	60	63	67	73	80
21	50	56	60	63	69	76
22	47	53	57	60	66	73
24	40	46	50	53	60	67
26	33	40	43	46	53	60
32	12	19	22	25	32	38
Listón de remate (KP)						

Grosor de la puerta (KLS)	Solape frente superior (FAO)				
	15	17	19	21	22
16	1	1	1	1	1
18	1	1	1	1	1
19	1	1	1	1	1
20	1	1	1	1	1
21	1	1	1	1	1
22	1	1	1	1	1
24	1.5	1	1	1	1
26	3	2.5	1.5	1	1
32	8	7	6	5.5	5
Rendija (F)					

Altura de la puerta (KLH)	Factor de potencia (LF)	
	1500 - 3375	
200	7.5 - 16.9	
250	6.0 - 13.5	
300	5.0 - 11.3	
350	4.3 - 9.6	
400	3.8 - 8.4	
450	3.3 - 7.5	
500	3.0 - 6.8	
550	2.7 - 6.1	
Peso de la puerta en kg		

AVISO



¡Atención!
¡Cuidado, peligro de lesión!
¡La bisagra se encuentra bajo tensión de muelle!

LEYENDA

- F Rendija
- FAO Solape del frente superior
- FAS Solape del frente lateral
- FH Altura del frente
- KB Ancho del módulo
- KLS Grosor de la puerta
- KOB Estante superior del módulo
- KP Listón de remate
- LF Factor de potencia

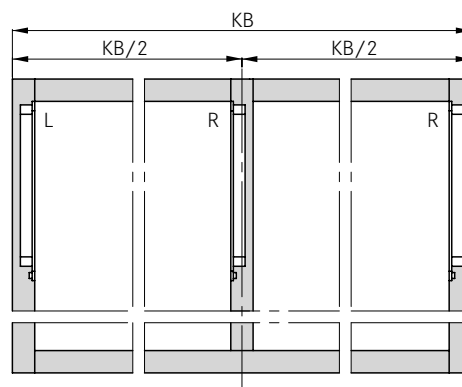
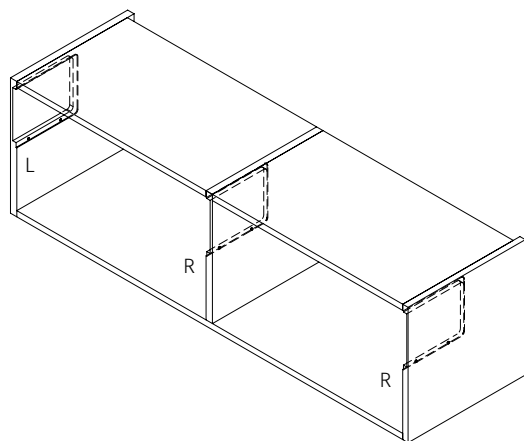
KINVARO

Bisagra para puertas elevables T-Slim para frentes de madera anchos (insertada)

INDICACIONES DE MONTAJE Y CONSTRUCCIÓN

Todas las medidas en milímetros

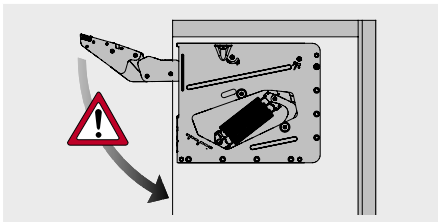
Posición de la 3ª bisagra



Herramientas de elaboración	78
Regulaciones Kinvaro T-Slim	62

Componentes individuales	32
--------------------------	----

AVISO



¡Atención!
¡Cuidado, peligro de lesión!
¡La bisagra se encuentra bajo tensión de muelle!

LEYENDA

KB	Ancho del módulo
L/R	Izquierda/derecha

KINVARO

Bisagra para puertas elevables T-Slim para frentes de madera (atornillada)



- Bisagra para puertas elevables estrecha para satisfacer exigencias de diseño elevadas y conseguir más espacio en el armario superior
- Fuerzas de apertura reducidas y parada en varias posiciones
- Regulación cómoda de la fuerza del muelle
- Montaje del frente tipo clip, rápido y sin herramientas
- La puerta se puede regular en 3D en altura $\pm 2,5$ mm, lateral $\pm 2,0$ mm, profundidad $+3,0$ mm / $-1,0$ mm
- Sin necesidad de bisagras en el estante superior

- Ángulo de apertura 107°
- Limitador de ángulo de apertura integrado que se puede activar opcionalmente (75°)
- 3 factores de potencia diferentes
- Apto para puertas elevables de madera
- Tapas y adaptadores en colores Stone, Ice y Silver (todas las tapas se pueden pintar)

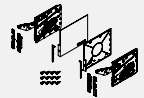
Disponible en 2 modelos:

- Con amortiguación integrada (Soft-close, amortiguador conectable/desconectable)
- Con automatismo de apertura integrado (Tipmatic Plus)

INFORMACIÓN DE PEDIDO

Set Kinvaro T-Slim para puertas elevables de madera

Set: Bisagra (1x izquierda/1x derecha), conexión del frente (1x izquierda/1x derecha), tapa (3x izquierda/3x derecha), tornillos (12x)



Factor de potencia (LF)	Soft-close			Tipmatic Plus		
	Stone	Ice	Silver	Stone	Ice	Silver
250 - 550	F151149002	F151149004	F151149003	F151149011	F151149013	F151149012
500 - 1100	F151149005	F151149007	F151149006	F151149014	F151149016	F151149015
1000 - 2250	F151149008	F151149010	F151149009	F151149017	F151149019	F151149018

Factor de potencia (LF) = altura de la puerta (mm) x {peso de la puerta (kg) + 2 x peso del tirador (kg)}
Tapas que se pueden pintar

Set de adaptador para modelo atornillado (1x izquierda/1x derecha) incl. tornillos



Denominación	Stone	Ice	Silver
Set de adaptador para modelo atornillado (1x izquierda/1x derecha) para un montaje sencillo	F161149020	F161149022	F161149021

Adaptador que se puede pintar

Tipmatic Pin véase la página 60

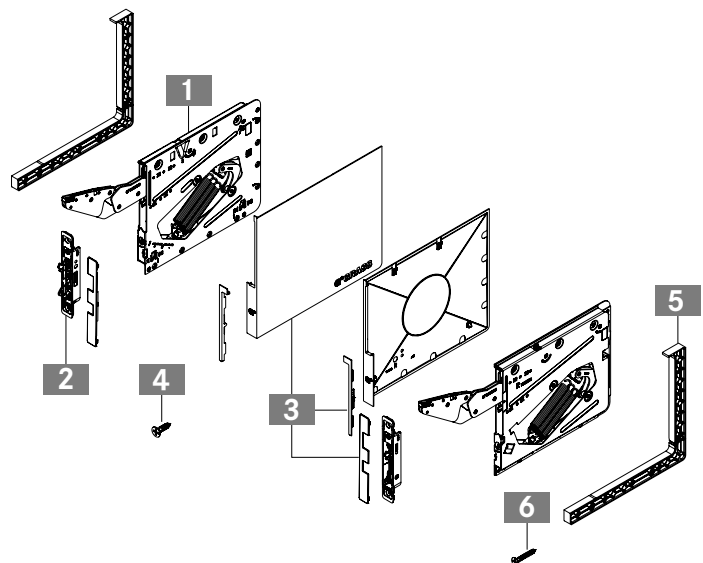


Set Kinvaro T-Slim consta de:

- 1 Bisagra izquierda y derecha (1)
 - 2 Conexión del frente izquierda y derecha (1)
 - 3 Tapas izquierda y derecha (3)
 - 4 Tornillos (12)
- Instrucciones de montaje (1)

Set de adaptador consta de:

- 5 Adaptador izquierda y derecha (1)
- 6 Tornillos (8)



Herramientas de elaboración	78
Regulaciones Kinvaro T-Slim	62

Componentes individuales	32
--------------------------	----

--	--

INDICACIONES DE MONTAJE Y CONSTRUCCIÓN

Todas las medidas en milímetros

<p>Espacio requerido</p>	<p>Pin Tipmatic</p>
<p>Posición de atornillamiento de la pared lateral</p> <p>● Tornillo de cabeza avellanada Ø 3.5 x 25 mm</p>	<p>Posición de inserción en el frente</p> <p>● Tornillo de cabeza avellanada Ø 3.5 x 13 mm</p>
<p>Cálculo del factor de potencia (LF) Altura de la puerta (mm) x {peso de la puerta (kg) + 2 x peso del tirador (kg)}</p>	

LISTÓN DE REMATE

RENDIJA

PESO DE LA PUERTA

Grosor de la puerta (KLS)	Estante superior módulo (KOB)					
	16	18	19	20	22	24
16	67	74	77	80	87	94
18	60	67	70	73	80	87
19	57	64	67	70	77	84
20	54	60	63	67	73	80
21	50	56	60	63	69	76
22	47	53	57	60	66	73
24	40	46	50	53	60	67
26	33	40	43	46	53	60
32	12	19	22	25	32	38

Listón de remate (KP)

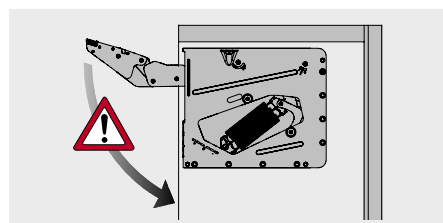
Grosor de la puerta (KLS)	Solape frente superior (FAO)				
	15	17	19	21	22
16	1	1	1	1	1
18	1	1	1	1	1
19	1	1	1	1	1
20	1	1	1	1	1
21	1	1	1	1	1
22	1	1	1	1	1
24	1.5	1	1	1	1
26	3	2.5	1.5	1	1
32	8	7	6	5.5	5

Rendija (F)

Altura de la puerta (KLH)	Factor de potencia (LF)		
	250 - 550	500 - 1100	1000 - 2250
200	1.3 - 2.8	2.5 - 5.5	5.0 - 11.3
250	1.0 - 2.2	2.0 - 4.4	4.0 - 9.0
300	0.8 - 1.8	1.7 - 3.7	3.3 - 7.5
350	0.7 - 1.6	1.4 - 3.1	2.9 - 6.4
400	0.6 - 1.4	1.3 - 2.8	2.5 - 5.6
450	0.6 - 1.2	1.1 - 2.4	2.2 - 5.0
500	0.5 - 1.1	1.0 - 2.2	2.0 - 4.5
550	0.5 - 1.0	0.9 - 2.0	1.8 - 4.1

Peso de la puerta en kg

AVISO



¡Atención!
¡Cuidado, peligro de lesión!
¡La bisagra se encuentra bajo tensión de muelle!

LEYENDA

- F Rendija
- FAO Solape del frente superior
- FAS Solape del frente lateral
- FH Altura del frente
- KB Ancho del módulo
- KLS Grosor de la puerta
- KOB Estante superior del módulo
- KP Listón de remate
- LF Factor de potencia

KINVARO

Bisagra para puertas elevables T-Slim para frentes de madera anchos (atornillada)



- Bisagra para puertas elevables estrecha para satisfacer exigencias de diseño elevadas y conseguir más espacio en el armario superior
- Bisagra adicional para frentes anchos
- Fuerzas de apertura reducidas y parada en varias posiciones
- Regulación cómoda de la fuerza del muelle
- Montaje del frente tipo clip, rápido y sin herramientas
- La puerta se puede regular en 3D en altura $\pm 2,5$ mm, lateral $\pm 2,0$ mm, profundidad $+3,0$ mm / $-1,0$ mm
- Sin necesidad de bisagras en el estante superior

- Ángulo de apertura 107°
- Limitador de ángulo de apertura integrado que se puede activar opcionalmente (75°)
- Apto para puertas elevables de madera
- Tapas y adaptadores en colores Stone, Ice y Silver (todas las tapas se pueden pintar)

Disponible en 2 modelos:

- Con amortiguación integrada (Soft-close, amortiguador conectable/desconectable)
- Con automatismo de apertura integrado (Tipmatic Plus)

INFORMACIÓN DE PEDIDO

Set Kinvaro T-Slim para puertas elevables de madera

Set: Bisagra (1x izquierda/2x derecha), conexión del frente (1x izquierda/2x derecha), tapa (3x izquierda/6x derecha), tornillos (18x)



Factor de potencia (LF)	Soft-close			Tipmatic Plus		
	Stone	Ice	Silver	Stone	Ice	Silver
1500 - 3375	F151149027	F151149029	F151149028	F151149024	F151149026	F151149025

Factor de potencia (LF) = altura de la puerta (mm) x (peso de la puerta (kg) + 2 x peso del tirador (kg))
Tapas que se pueden pintar

Set de adaptador para modelo atornillado (1x izquierda/1x derecha) incl. tornillos



Denominación	Stone	Ice	Silver
Set de adaptador para modelo atornillado (1x izquierda/1x derecha) para un montaje sencillo	F161149020	F161149022	F161149021

Adaptador que se puede pintar

Tipmatic Pin véase la página 60

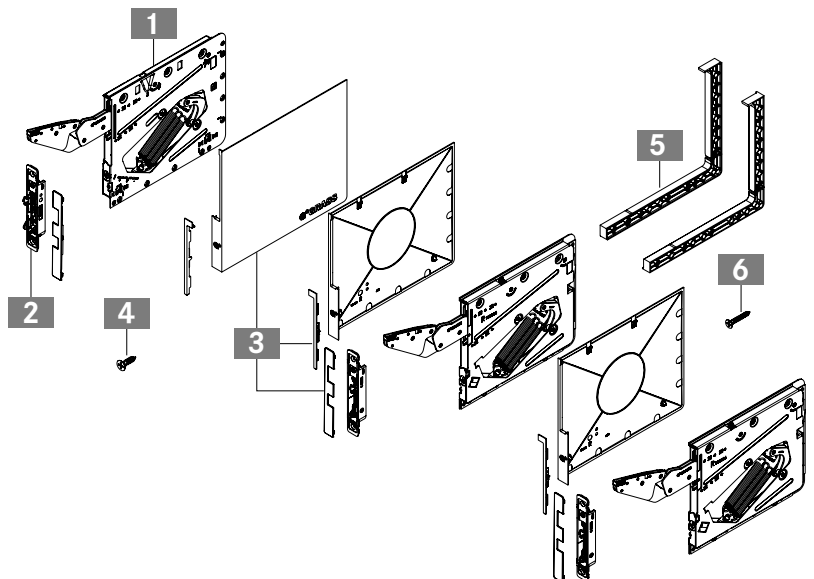


Set Kinvaro T-Slim consta de:

- 1** Bisagra izquierda (1) y derecha (2)
 - 2** Conexión del frente izquierda (1) y derecha (2)
 - 3** Tapas izquierda (3) y derecha (6)
 - 4** Tornillos (18)
- Instrucciones de montaje (1)

Set de adaptador consta de:

- 5** Adaptador izquierda y derecha (1)
- 6** Tornillos (8)



Herramientas de elaboración	78
Regulaciones Kinvaro T-Slim	62

Componentes individuales	32
--------------------------	----

INDICACIONES DE MONTAJE Y CONSTRUCCIÓN

Todas las medidas en milímetros

<p>Espacio requerido</p>	<p>Pin Tipmatic</p>
<p>Posición de atornillamiento de la pared lateral</p> <p>● Tornillo de cabeza avellanada Ø 3.5 x 25 mm</p>	<p>Posición de inserción en el frente</p> <p>● Tornillo de cabeza avellanada Ø 3.5 x 13 mm</p>
<p>Cálculo del factor de potencia (LF) Altura de la puerta (mm) x {peso de la puerta (kg) + 2 x peso del tirador (kg)}</p>	

LISTÓN DE REMATE

RENDIJA

PESO DE LA PUERTA

Grosor de la puerta (KLS)	Estante superior módulo (KOB)					
	16	18	19	20	22	24
16	67	74	77	80	87	94
18	60	67	70	73	80	87
19	57	64	67	70	77	84
20	54	60	63	67	73	80
21	50	56	60	63	69	76
22	47	53	57	60	66	73
24	40	46	50	53	60	67
26	33	40	43	46	53	60
32	12	19	22	25	32	38

Listón de remate (KP)

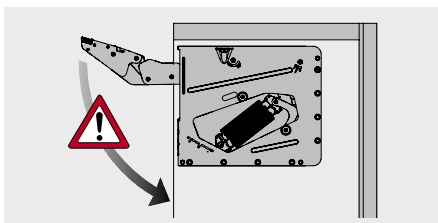
Grosor de la puerta (KLS)	Solape frente superior (FAO)				
	15	17	19	21	22
16	1	1	1	1	1
18	1	1	1	1	1
19	1	1	1	1	1
20	1	1	1	1	1
21	1	1	1	1	1
22	1	1	1	1	1
24	1.5	1	1	1	1
26	3	2.5	1.5	1	1
32	8	7	6	5.5	5

Rendija (F)

Altura de la puerta (KLH)	Factor de potencia (LF)	
	1500 - 3375	
200	7.5 - 16.9	
250	6.0 - 13.5	
300	5.0 - 11.3	
350	4.3 - 9.6	
400	3.8 - 8.4	
450	3.3 - 7.5	
500	3.0 - 6.8	
550	2.7 - 6.1	

Peso de la puerta en kg

AVISO



¡Atención!
¡Cuidado, peligro de lesión!
¡La bisagra se encuentra bajo tensión de muelle!

LEYENDA

- F Rendija
- FAO Solape del frente superior
- FAS Solape del frente lateral
- FH Altura del frente
- KB Ancho del módulo
- KLS Grosor de la puerta
- KOB Estante superior del módulo
- KP Listón de remate
- LF Factor de potencia

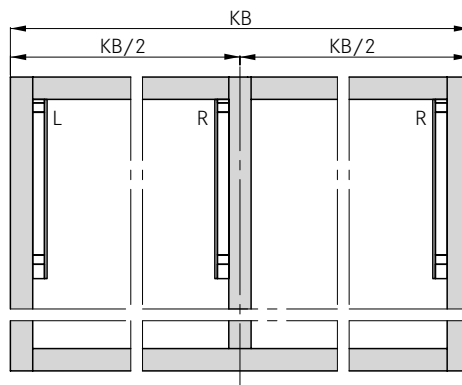
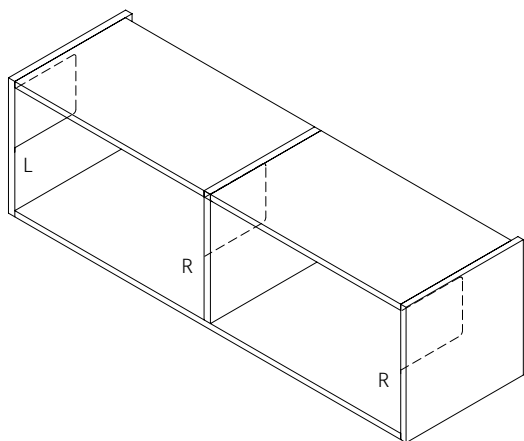
KINVARO

Bisagra para puertas elevables T-Slim para frentes de madera anchos (atornillada)

INDICACIONES DE MONTAJE Y CONSTRUCCIÓN

Todas las medidas en milímetros

Posición de la 3ª bisagra



Herramientas de elaboración	78
Regulaciones Kinvaro T-Slim	62

Componentes individuales	32
--------------------------	----

KINVARO

Bisagra para puertas elevables T-Slim para frentes con marcos de aluminio (insertada)



- Bisagra para puertas elevables insertable enrasada para satisfacer exigencias de diseño elevadas y conseguir el máximo espacio de almacenamiento
- Conexión del frente para combinar con marcos de aluminio (solicitar por separado)
- Profundidad de inserción: lateral del módulo: 12,2 mm
- Fuerzas de apertura reducidas y parada en varias posiciones
- Regulación cómoda de la fuerza del muelle
- Montaje del frente tipo clip, rápido y sin herramientas
- La puerta se puede regular en 3D en

- altura $\pm 2,5$ mm, lateral $\pm 2,0$ mm, profundidad $+3,0$ mm / $-1,0$ mm
- Ángulo de apertura 107°
- Limitador de ángulo de apertura integrado que se puede activar opcionalmente (75°)
- 3 factores de potencia diferentes
- Tapas y adaptadores en colores Stone, Ice y Silver (todas las tapas se pueden pintar)

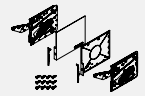
Disponible en 2 modelos:

- Con amortiguación integrada (Soft-close, amortiguador conectable/desconectable)
- Con automatismo de apertura integrado (Tipmatic Plus)

INFORMACIÓN DE PEDIDO

Set Kinvaro T-Slim sin conexión del frente

Set: Bisagra (1x izquierda/1x derecha), tapa (2x izquierda/2x derecha), tornillos (12x)



Factor de potencia (LF)	Soft-close			Tipmatic Plus		
	Stone	Ice	Silver	Stone	Ice	Silver
250 - 550	F151149038	F151149040	F151149039	F151149047	F151149049	F151149048
500 - 1100	F151149041	F151149043	F151149042	F151149050	F151149052	F151149051
1000 - 2250	F151149044	F151149046	F151149045	F151149053	F151149055	F151149054

Factor de potencia (LF) = altura de la puerta (mm) x {peso de la puerta (kg) + 2 x peso del tirador (kg)}
Tapas que se pueden pintar

Set de accesorios Kinvaro T-Slim para marcos de aluminio

Set: Conexión del frente (1x izquierda/1x derecha), escuadras (1x izquierda/1x derecha), tornillos (10x)



Artículo n°				
F161149100				

Tapa Kinvaro T-Slim para conexión del frente (1x izquierda/1x derecha)



Color				
Negro				
F161149081				

Tapas que se pueden pintar

Tipmatic Pin véase la página 60

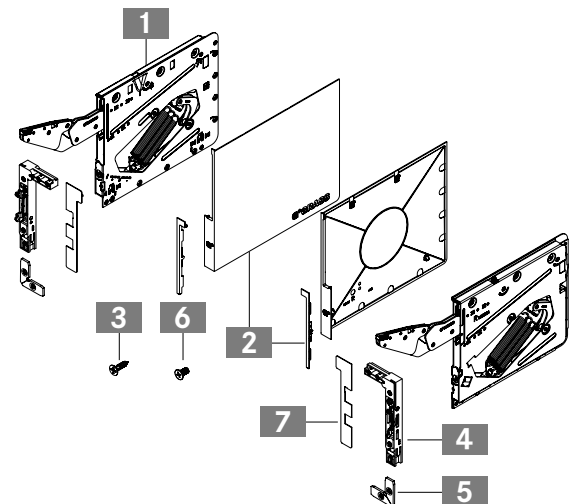


Set Kinvaro T-Slim consta de:

- 1 Bisagra izquierda y derecha (1)
 - 2 Tapas izquierda y derecha (2)
 - 3 Tornillos (12)
- Instrucciones de montaje (1)

Accesorios y tapa para marcos de aluminio consta de:

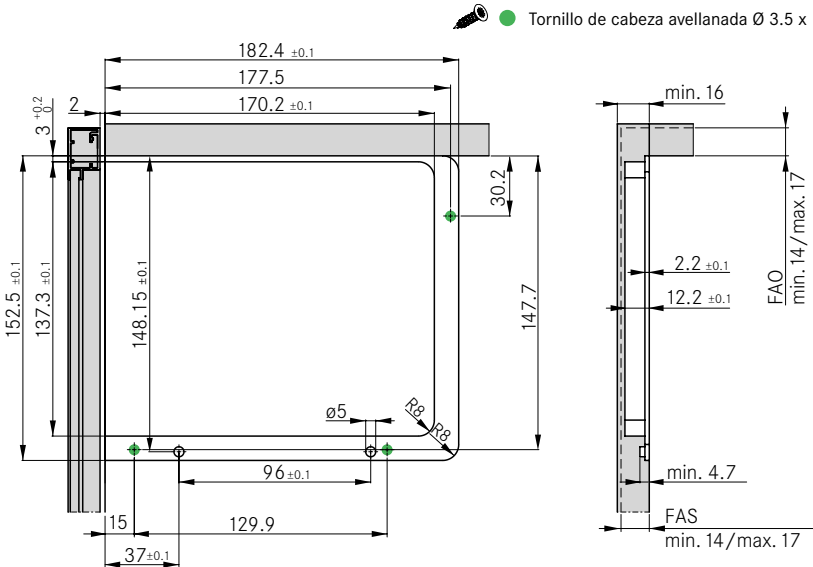
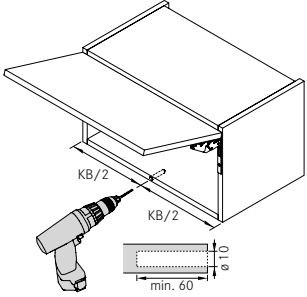
- 4 Conexión del frente izquierda y derecha (1)
- 5 Escuadra izquierda y derecha (1)
- 6 Tornillos (10)
- 7 Tapa para conexión del frente izquierda y derecha (1)



Herramientas de elaboración	78	Marcos de aluminio	31		
Regulaciones Kinvaro T-Slim	62	Componentes individuales	32		

INDICACIONES DE MONTAJE Y CONSTRUCCIÓN

Todas las medidas en milímetros

Espacio requerido	Pin Tipmatic
<p data-bbox="114 734 469 763">Posición de inserción en la pared lateral</p>  <p data-bbox="635 784 1050 813">● Tornillo de cabeza avellanada Ø 3.5 x 13 mm</p>	
<p data-bbox="114 1364 416 1393">Cálculo del factor de potencia (LF)</p> <p data-bbox="114 1393 874 1422">Altura de la puerta (mm) x {peso de la puerta (kg) + 2 x peso del tirador (kg)}</p>	

LISTÓN DE REMATE

PESO DE LA PUERTA

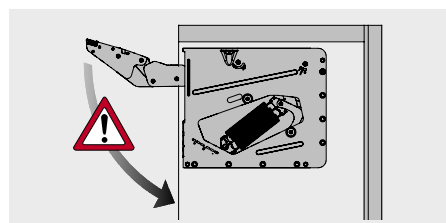
Grosor de la puerta (KLS)	Estante superior módulo (KOB)					
	16	18	19	20	22	24
19	57	64	67	70	77	84

Listón de remate (KP)

Altura de la puerta (KLH)	Factor de potencia (LF)		
	250 - 550	500 - 1100	1000 - 2250
200	1.3 - 2.8	2.5 - 5.5	5.0 - 11.3
250	1.0 - 2.2	2.0 - 4.4	4.0 - 9.0
300	0.8 - 1.8	1.7 - 3.7	3.3 - 7.5
350	0.7 - 1.6	1.4 - 3.1	2.9 - 6.4
400	0.6 - 1.4	1.3 - 2.8	2.5 - 5.6
450	0.6 - 1.2	1.1 - 2.4	2.2 - 5.0
500	0.5 - 1.1	1.0 - 2.2	2.0 - 4.5
550	0.5 - 1.0	0.9 - 2.0	1.8 - 4.1

Peso de la puerta en kg

AVISO



¡Atención!
¡Cuidado, peligro de lesión!
¡La bisagra se encuentra bajo tensión de muelle!

LEYENDA

FAO	Solape del frente superior
FAS	Solape del frente lateral
KB	Ancho del módulo
KLS	Grosor de la puerta
KOB	Estante superior del módulo
KP	Listón de remate
LF	Factor de potencia

KINVARO

Bisagra para puertas elevables T-Slim para frentes con marcos de aluminio (insertada)

INDICACIONES DE MONTAJE Y CONSTRUCCIÓN

Todas las medidas en milímetros

<p>Posición de inserción de la conexión del frente del marco de aluminio</p> <p>Todas las medidas sin tolerancia ± 0.1</p>	<p>Corte de cristal</p>
<p>Posición de taladro de escuadra del marco de aluminio</p>	

SOLAPE DEL FRENTE SUPERIOR

	X			
Solape del frente superior (FAO)	14	4.65		
	15	5.65		
	16	6.65		
	17	7.65		

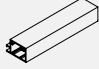
SOLAPE DEL FRENTE LATERAL


	Y			
Solape del frente lateral (FAS)	14	4.65		
	15	5.65		
	16	6.65		
	17	7.65		


Herramientas de elaboración	78
Regulaciones Kinvaro T-Slim	62

Componentes individuales	32

INFORMACIÓN DE PEDIDO PARA MARCOS DE ALUMINIO

Perfil de aluminio de Schüco apto para Kinvaro T-Slim, longitud: 5000 mm			
Artículo de Schüco n°			
Acero inoxidable	Negro	Inox	
980037.64.00	980037.65.00	980037.67.00	

Escuadra de Schüco para perfil de aluminio		
Denominación		Artículo de Schüco n°
Escuadra para marco de cristal		550484.98.00

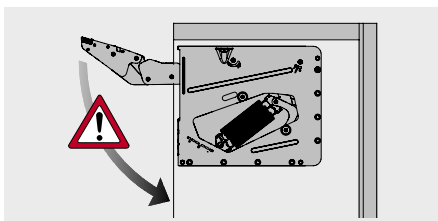
Tornillo avellanado para escuadra de Schüco		
Denominación		Artículo de Schüco n°
Tornillo avellanado M5 x 8 mm, DIN 965, PH2, niquelado		511571.00.00

Protector de tapa para perfil de aluminio de Schüco		
Denominación		Artículo de Schüco n°
Protector de tapa		532917.00.00

AVISO

Los marcos de aluminio y los accesorios pueden solicitarse en comercios indicando el correspondiente número de artículo de Schüco. En el mercado se ofertan además marcos de aluminio para cristal prefabricados con medidas exactas

AVISO



¡Atención!
¡Cuidado, peligro de lesión!
¡La bisagra se encuentra bajo tensión de muelle!


LEYENDA

FAO Solape del frente superior
FAS Solape del frente lateral
FB Ancho del frente
FH Altura del frente


KINVARO

Componentes individuales de bisagra para puertas elevables T-Slim

INFORMACIÓN DE PEDIDO

Bisagra Kinvaro T-Slim					
Factor de potencia (LF)	Soft-close		Tipmatic Plus		
	Izquierda	Derecha	Izquierda	Derecha	
250 – 550	F151149056	F151149057	F151149064	F151149063	
500 – 1100	F151149058	F151149059		F151149065	
1000 – 2250	F151149060	F151149061	F151149066	F151149067	


Factor de potencia (LF) = altura de la puerta (mm) x [peso de la puerta (kg) + 2 x peso del tirador (kg)]

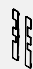
Tapa Kinvaro T-Slim para bisagra					
	Stone	Ice	Silver	Champagne	
Izquierda	F161149107	F161149111	F161149109	F161149114	
Derecha	F161149108	F161149112	F161149110	F161149113	


Tapas que se pueden pintar


Tapa Kinvaro T-Slim para bisagra delantera (1x izquierda/1x derecha)					
	Stone	Ice	Silver	Champagne	
	F161149072	F161149074	F161149073	F161149075	


Tapas que se pueden pintar

Conexión del frente Kinvaro T-Slim para tapas de madera					
	Izquierda	Derecha			
	F161149076	F161149077			

Tapa Kinvaro T-Slim para conexión del frente para puertas elevables de madera (1x derecha/1x izquierda)					
	Niquelado				
	F161149080				


Conexión del frente Kinvaro T-Slim para marcos de aluminio					
	Izquierda	Derecha			
	F161149078	F161149079			

Escuadra Kinvaro T-Slim para marcos de aluminio (1x izquierda/1x derecha)					
	Artículo n°				
	F161149082				

Tapa Kinvaro T-Slim para conexión del frente para marcos de aluminio (1x derecha/1x izquierda)					
	Negro	Acero inoxidable / Inox			
	F161149081	F161149106			

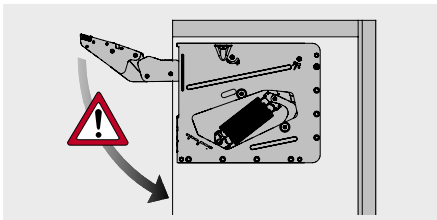
Tapas que se pueden pintar

Herramientas de elaboración	78				
Regulaciones Kinvaro T-Slim	62				

Set de adaptador para modelo atornillado (1x izquierda/1x derecha) incl. tornillos				
Stone	Ice	Silver		
F161149020	F161149022	F161149021		

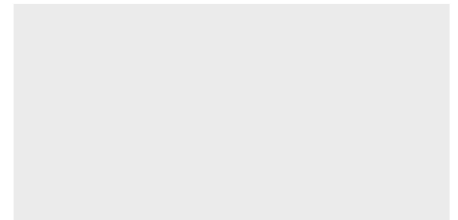
Adaptador que se puede pintar

AVISO



¡Atención!
¡Cuidado, peligro de lesión!
¡La bisagra se encuentra bajo tensión de muelle!

LEYENDA



KINVARO

Bisagra para puertas elevables T-65



- Ángulo de apertura variable: la puerta se mantiene abierta en cualquier posición en ángulos entre 45° y 100°
- Apertura excepcionalmente cómoda gracias al mecanismo de apertura con refuerzo de muelle
- Fuerza del muelle regulable
- Amortiguación de cierre integrada regulable
- Puerta regulable en altura ±3,0 mm
- Sin necesidad de bisagras en el estante superior
- Apta para aplicaciones con elementos superiores
- Peso de 0,7 hasta 7,4 kg
- Espectro de puertas:
ancho: hasta 1200 mm
altura: 250 – 600 mm
- Tapas en blanco y gris, RAL 7045

RANGO DE APLICACIÓN

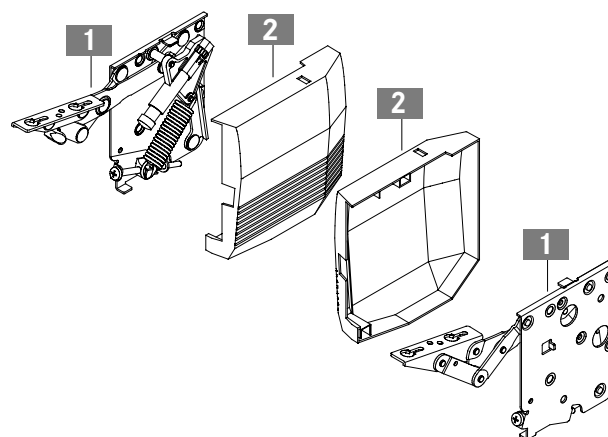
Altura del módulo	Peso de la puerta incl. el tirador (kg)		
	Muelle unilateral amarillo	Muelle bilateral amarillo	Muelle bilateral negro
250	0.9 – 2.1	1.8 – 4.2	2.4 – 7.4
300	0.7 – 1.7	1.4 – 3.4	2.0 – 6.3
350	-	1.0 – 2.9	1.7 – 5.4
400	-	0.8 – 2.5	1.5 – 4.7
450	-	0.7 – 2.2	1.3 – 4.2
500	-	0.6 – 2.0	1.3 – 3.9
550	-	-	1.3 – 3.4
600	-	-	1.3 – 3.1

INFORMACIÓN DE PEDIDO

Set Kinvaro T-65						
Denominación	Muelles	Modelo para	Cubrimiento	Artículo n°		
				Tapa blanca	Tapa gris	
Kinvaro T-65 a la derecha sin y a la izquierda con amortiguación, muelles premontados negros, incl. tapas, 2 muelles amarillos sueltos	Negro/amarillo	Unión de madera	Variable	F151147797	F151147682	

Set Kinvaro T-65 consta de:

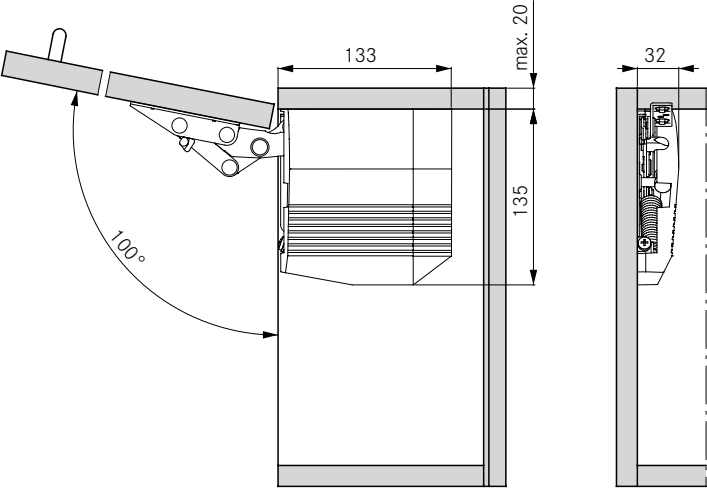
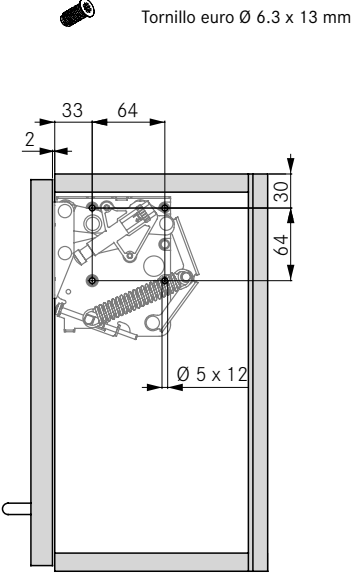
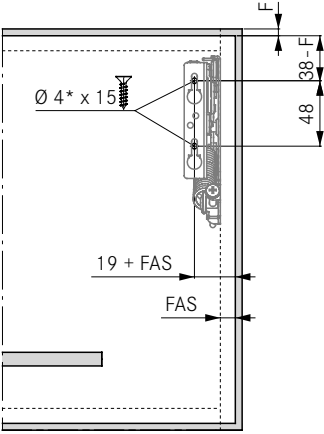
- 1 Bisagra derecha sin e izquierda con amortiguación (1)
- 2 Tapas derecha e izquierda (1)
Muelles amarillos sueltos (2)
Plantilla de papel (1)
Instrucciones de montaje (1)



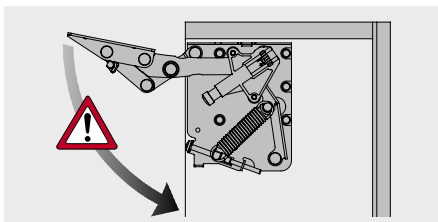
Herramientas de elaboración	78		
Regulaciones para Kinvaro T-65	64		

INDICACIONES DE MONTAJE Y CONSTRUCCIÓN

Todas las medidas en milímetros

Espacio requerido	Costado del mueble posiciones de taladro
	
<p>Montaje del frente para puertas elevables de madera y con marcos (mín. 45 mm de ancho)</p>	
 <p style="text-align: right;">* Necesario pretaladrado Ø 2 mm</p>	
<p>Cálculo del peso de la puerta</p>	
<p>Ancho de la puerta x altura de la puerta x grosor de la puerta x peso específico ¹ + peso del tirador ² = peso de la puerta</p>	
<p>¹ Pesos específicos: material MDF 0,85 kg/dm³, tablero de aglomerado 0,65 kg/dm³, abeto/pino 0,45 kg/dm³</p>	
<p>² Las asas deben considerarse con 0,1 kg por cada 100 mm de ancho. Recomendamos realizar un montaje de prueba</p>	

AVISO



¡Atención!
¡Cuidado, peligro de lesión!
¡La bisagra se encuentra bajo tensión de muelle!

LEYENDA

F Rendija
FAS Solape del frente lateral

KINVARO

Bisagra para puertas elevables T-70



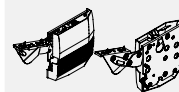
- Ángulo de apertura variable: la puerta se mantiene abierta en cualquier posición en ángulos entre 45° y 110°
- Apertura excepcionalmente cómoda gracias al mecanismo de apertura con refuerzo de muelle
- Fuerza del muelle regulable
- Amortiguación de cierre integrada regulable
- Puerta regulable en altura $\pm 2,0$ mm
- Sin necesidad de bisagras en el estante superior
- Apta para aplicaciones con elementos superiores
- Peso de 1,4 hasta 8,5 kg
- Espectro de puertas:
ancho: hasta 1200 mm
altura: 300 – 600 mm
- Tapas en blanco y gris, RAL 7045

RANGO DE APLICACIÓN

Altura del módulo	Peso de la puerta incl. el tirador (kg)	
	Muelle blanco	Muelle naranja
300	2.1 – 7.4	2.5 – 8.5
350	1.8 – 6.3	2.3 – 7.5
400	1.7 – 5.4	2.1 – 6.8
450	1.6 – 4.7	2.0 – 5.8
500	1.5 – 4.0	1.8 – 5.0
550	1.4 – 3.7	1.6 – 4.6
600	1.4 – 3.3	1.4 – 4.2

INFORMACIÓN DE PEDIDO

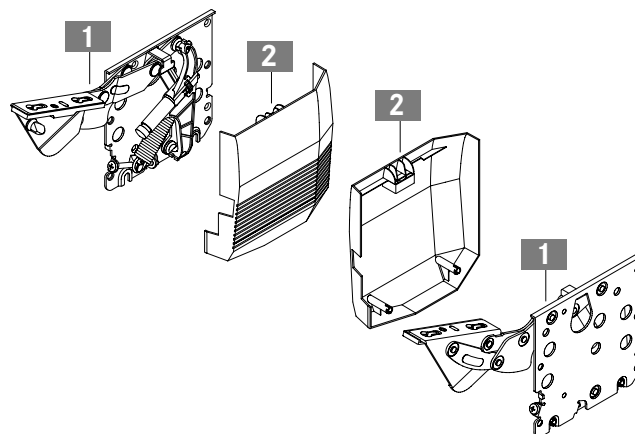
Set Kinvaro T-70



Denominación	Muelles	Modelo para	Cubrimiento	Artículo n°	
				Tapa blanca	Tapa gris
Kinvaro T-70 a la derecha sin y a la izquierda con amortiguación, muelles premontados blancos, incl. tapas, 2 muelles naranja sueltos	Blanco/naranja	Unión de madera	Variable	F151147693	F151147692

Set Kinvaro T-70 consta de:

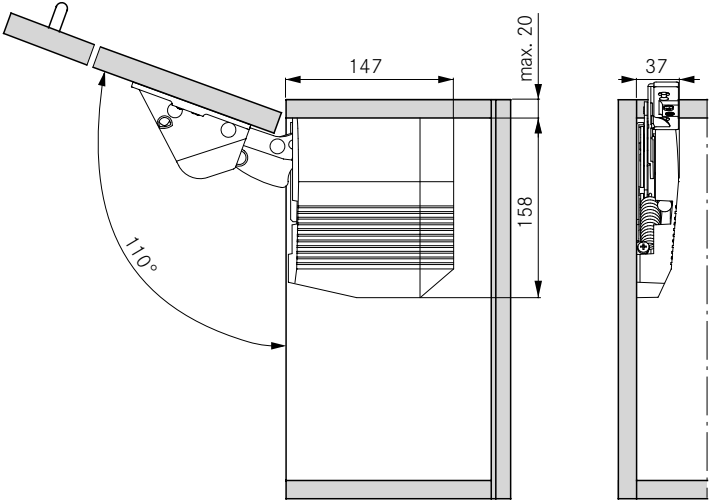
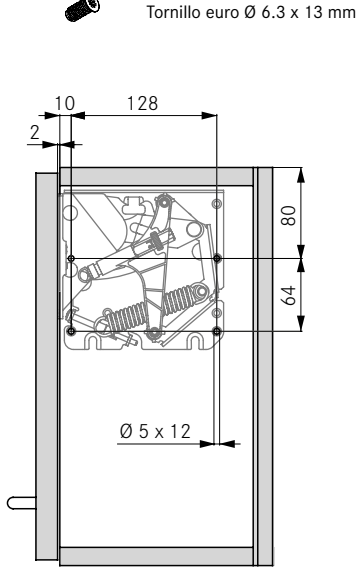
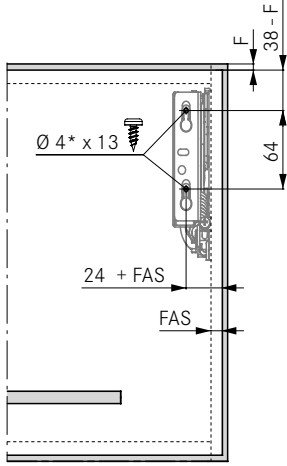
- 1 Bisagra derecha sin e izquierda con amortiguación (1)
- 2 Tapas derecha e izquierda (1)
Muelles naranja sueltos (2)
Plantilla de papel (1)
Instrucciones de montaje (1)



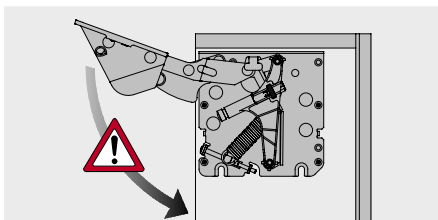
Herramientas de elaboración	78		
Regulaciones para Kinvaro T-70	65		

INDICACIONES DE MONTAJE Y CONSTRUCCIÓN

Todas las medidas en milímetros

Espacio requerido	Costado del mueble posiciones de taladro
	
<p>Montaje del frente para puertas elevables de madera y con marcos (mín. 55 mm de ancho)</p>	
 <p style="text-align: right;">* Necesario pretaladrado Ø 2 mm</p>	
<p>Cálculo del peso de la puerta</p> <p>Ancho de la puerta x altura de la puerta x grosor de la puerta x peso específico ¹ + peso del tirador ² = peso de la puerta</p> <p>¹ Pesos específicos: material MDF 0,85 kg/dm³, tablero de aglomerado 0,65 kg/dm³, abeto/pino 0,45 kg/dm³</p> <p>² Las asas deben considerarse con 0,1 kg por cada 100 mm de ancho. Recomendamos realizar un montaje de prueba</p>	

AVISO



¡Atención!
¡Cuidado, peligro de lesión!
¡La bisagra se encuentra bajo tensión de muelle!

LEYENDA

- F Rendija
- FAO Solape del frente superior
- FAS Solape del frente lateral
- KOB Estante superior del módulo

KINVARO

Bisagra para puertas elevables T-71



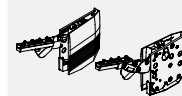
- Ángulo de apertura variable: la puerta se mantiene abierta en cualquier posición en ángulos entre 45° y 110°
- Apertura excepcionalmente cómoda gracias al mecanismo de apertura con refuerzo de muelle
- Fuerza del muelle regulable
- Amortiguación de cierre integrada regulable
- La puerta se puede regular en 3D en altura, lateral e inclinación: regulación directa $\pm 1,5$ mm
- Sin necesidad de bisagras en el estante superior
- Apta para aplicaciones con elementos superiores
- Apta para puertas con marcos de madera o aluminio y hoja de cristal
- Montaje del frente tipo clip, rápido y sin herramientas
- Peso de 1,4 hasta 8,5 kg
- Espectro de puertas:
ancho: hasta 1200 mm
altura: 300 – 600 mm
- Tapas en blanco y gris, RAL 7045

RANGO DE APLICACIÓN

Altura del módulo	Peso de la puerta incl. el tirador (kg)	
	Muelle blanco	Muelle naranja
300	2.1 – 7.4	2.5 – 8.5
350	1.8 – 6.3	2.3 – 7.5
400	1.7 – 5.4	2.1 – 6.8
450	1.6 – 4.7	2.0 – 5.8
500	1.5 – 4.0	1.8 – 5.0
550	1.4 – 3.7	1.6 – 4.6
600	1.4 – 3.3	1.4 – 4.2

INFORMACIÓN DE PEDIDO

Set Kinvaro T-71



Denominación	Muelles	Modelo para	Cubrimiento	Artículo n°	
				Tapa blanca	Tapa gris
Kinvaro T-71 a la derecha sin y a la izquierda con amortiguación, muelles premontados blancos, incl. tapas, 2 muelles naranja sueltos	Blanco/naranja	Unión de madera	Variable	F151147811	F151147696

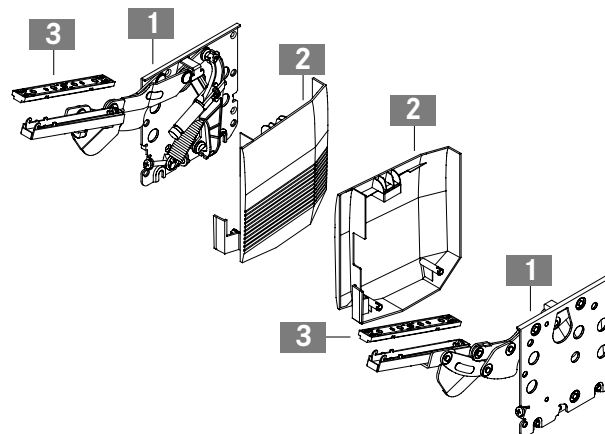
Set adaptador para marco de aluminio Kinvaro T-71



Denominación	Cubrimiento	Artículo n°
Adaptador para marco de aluminio (2) para marcos de aluminio estrechos (19 mm) con tornillos de fijación (16)	13 – 17	F151145226

Set Kinvaro T-71 consta de:

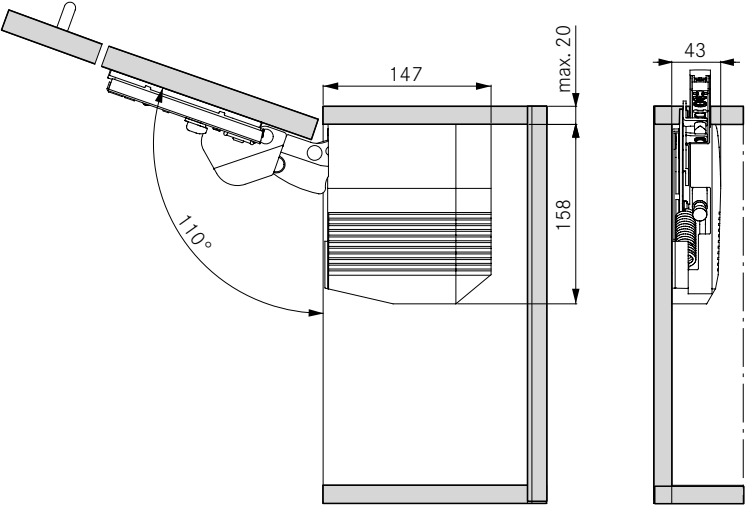
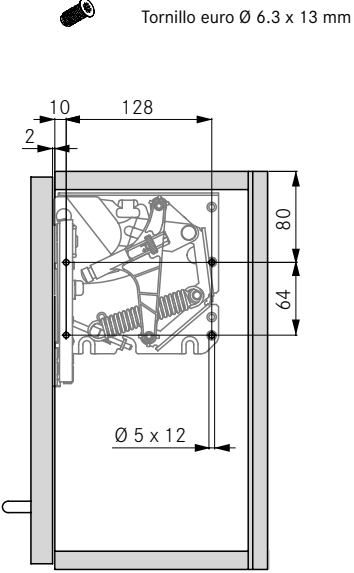
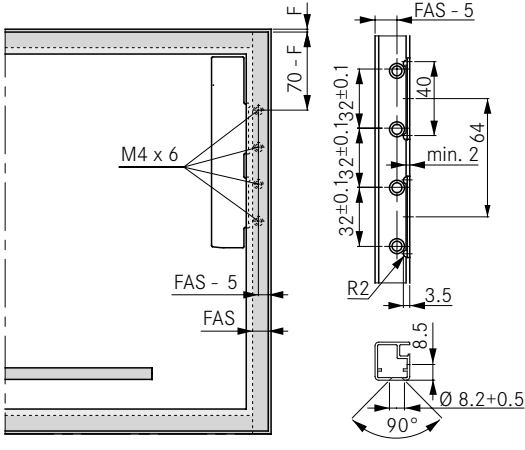
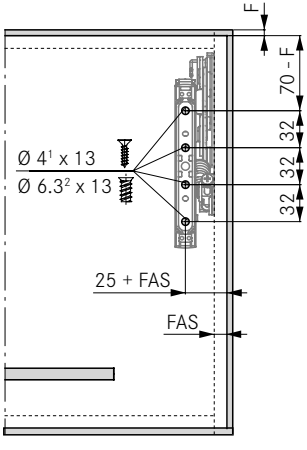
- 1** Bisagra derecha sin e izquierda con amortiguación (1)
- 2** Tapas derecha e izquierda (1)
- 3** Bases (2)
 - Muelles naranja sueltos (2)
 - Plantilla de papel (1)
 - Instrucciones de montaje (1)



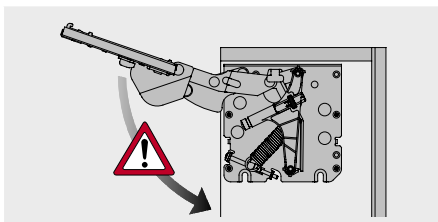
Herramientas de elaboración	78		
Regulaciones para Kinvaro T-71	66		

INDICACIONES DE MONTAJE Y CONSTRUCCIÓN

Todas las medidas en milímetros

<p>Espacio requerido</p> 	<p>Costado del mueble posiciones de taladro</p>  <p>Tornillo euro Ø 6.3 x 13 mm</p>
<p>Frente Montaje para puertas con perfiles de marcos de aluminio estándar (19 mm)</p>  <p>* Perfil de marco de aluminio estándar (19 mm)</p>	<p>Montaje del frente para puertas elevables de madera y con marcos (mín. 55 mm de ancho)</p>  <p>¹ Necesario pretaladrado Ø 2 mm ² Necesario pretaladrado Ø 5 mm</p>
<p>Cálculo del peso de la puerta</p> <p>Ancho de la puerta x altura de la puerta x grosor de la puerta x peso específico ¹ + peso del tirador ² = peso de la puerta</p> <p>¹ Pesos específicos: material MDF 0,85 kg/dm³, tablero de aglomerado 0,65 kg/dm³, abeto/pino 0,45 kg/dm³</p> <p>² Las asas deben considerarse con 0,1 kg por cada 100 mm de ancho. Recomendamos realizar un montaje de prueba</p>	

AVISO



¡Atención!
¡Cuidado, peligro de lesión!
¡La bisagra se encuentra bajo tensión de muelle!

LEYENDA

F Rendija
FAS Solape del frente lateral

KINVARO

Bisagra para puertas elevables T-75

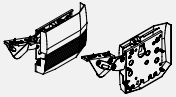


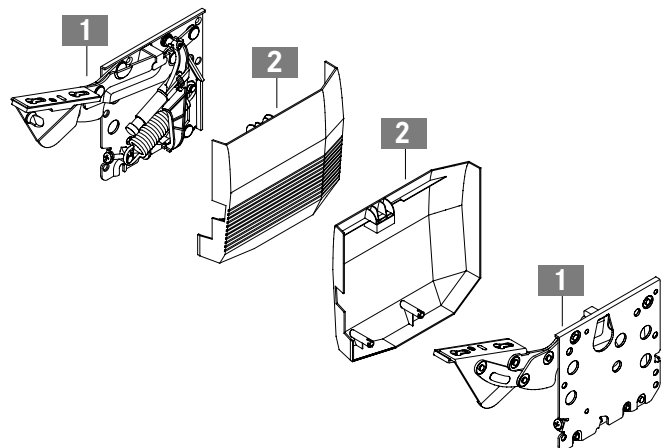
- Ángulo de apertura variable: la puerta se mantiene abierta en cualquier posición en ángulos entre 45° y 110°
- Apertura excepcionalmente cómoda gracias al mecanismo de apertura con refuerzo de muelle
- Fuerza del muelle regulable
- Amortiguación de cierre integrada regulable
- Puerta regulable en altura $\pm 2,0$ mm
- Sin necesidad de bisagras en el estante superior
- Apta para aplicaciones con elementos superiores
- Peso de 5,2 hasta 11,0 kg
- Espectro de puertas:
ancho: hasta 1200 mm
altura: 400 – 600 mm
- Tapas en blanco y gris, RAL 7045

RANGO DE APLICACIÓN

Altura del módulo	Peso de la puerta incl. el tirador (kg)	
	Muelle estándar	
400	7.0 – 11.0	
450	6.7 – 9.6	
500	5.8 – 8.5	
550	5.6 – 7.6	
600	5.2 – 7.0	

INFORMACIÓN DE PEDIDO

Set Kinvaro T-75						
Denominación	Muelles	Modelo para	Cubrimiento	Artículo n°		
				Tapa blanca	Tapa gris	
Kinvaro T-75 derecha sin e izquierda con amortiguación incl. tapas	Estándar	Unión de madera	Variable	F151147700	F151147699	



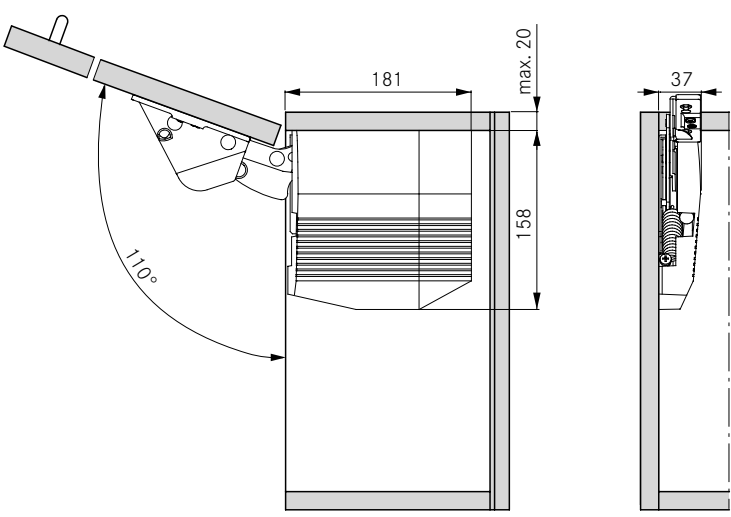
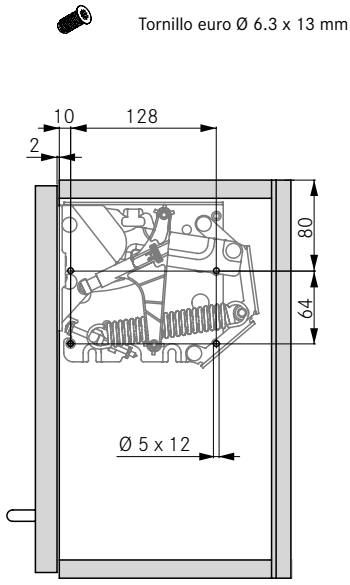
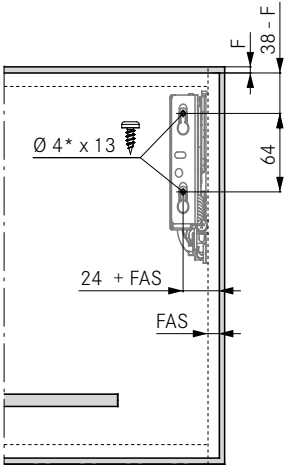
Set Kinvaro T-75 consta de:

- 1 Bisagra derecha sin e izquierda con amortiguación (1)
- 2 Tapas derecha e izquierda (1)
Plantilla de papel (1)
Instrucciones de montaje (1)

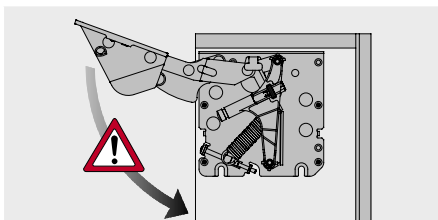
Herramientas de elaboración	78		
Regulaciones para Kinvaro T-75	67		

INDICACIONES DE MONTAJE Y CONSTRUCCIÓN

Todas las medidas en milímetros

Espacio requerido	Costado del mueble posiciones de taladro
	 <p>Tornillo euro Ø 6.3 x 13 mm</p>
Montaje del frente para puertas elevables de madera y con marcos (mín. 55 mm de ancho)	
 <p>* Necesario pretaladrado Ø 2 mm</p>	
Cálculo del peso de la puerta	
<p>Ancho de la puerta x altura de la puerta x grosor de la puerta x peso específico ¹ + peso del tirador ² = peso de la puerta</p> <p>¹ Pesos específicos: material MDF 0,85 kg/dm³, tablero de aglomerado 0,65 kg/dm³, abeto/pino 0,45 kg/dm³</p> <p>² Las asas deben considerarse con 0,1 kg por cada 100 mm de ancho. Recomendamos realizar un montaje de prueba</p>	

AVISO



¡Atención!
¡Cuidado, peligro de lesión!
¡La bisagra se encuentra bajo tensión de muelle!

LEYENDA

F Rendija
FAS Solape del frente lateral

KINVARO

Bisagra para puertas elevables T-76



- Ángulo de apertura variable: la puerta se mantiene abierta en cualquier posición en ángulos entre 45° y 110°
- Apertura excepcionalmente cómoda gracias al mecanismo de apertura con refuerzo de muelle
- Fuerza del muelle regulable
- Amortiguación de cierre integrada regulable
- La puerta se puede regular en 3D en altura, lateral e inclinación: regulación directa $\pm 1,5$ mm
- Sin necesidad de bisagras en el estante superior
- Apta para aplicaciones con elementos superiores
- Apta para puertas con marcos de madera o aluminio y hoja de cristal
- Montaje del frente tipo clip, rápido y sin herramientas
- Peso de 5,2 hasta 11,0 kg
- Espectro de puertas:
ancho: hasta 1200 mm
altura: 400 – 600 mm
- Tapas en blanco y gris, RAL 7045

RANGO DE APLICACIÓN

Altura del módulo	Peso de la puerta incl. el tirador (kg)	
	Muelle estándar	
400	7.0 – 11.0	
450	6.7 – 9.6	
500	5.8 – 8.5	
550	5.6 – 7.6	
600	5.2 – 7.0	

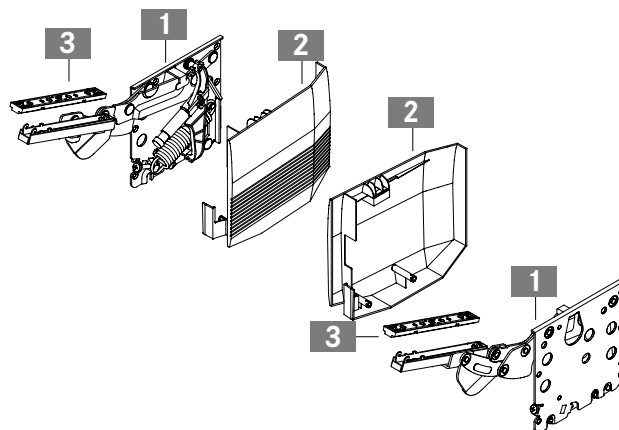
INFORMACIÓN DE PEDIDO

Set Kinvaro T-76					
Denominación	Muelles	Modelo para	Cubrimiento	Artículo n°	
				Tapa blanca	Tapa gris
Kinvaro T-76 derecha sin e izquierda con amortiguación, muelles premontados estándar, incl. tapas	Estándar	Unión de madera	Variable	F151147817	F151147706

Set adaptador para marco de aluminio Kinvaro T-76		
Denominación	Cubrimiento	Artículo n°
Adaptador para marco de aluminio (2) para marcos de aluminio estrechos (19 mm) con tornillos de fijación (16)	13 – 17	F151145226

Set Kinvaro T-76 consta de:

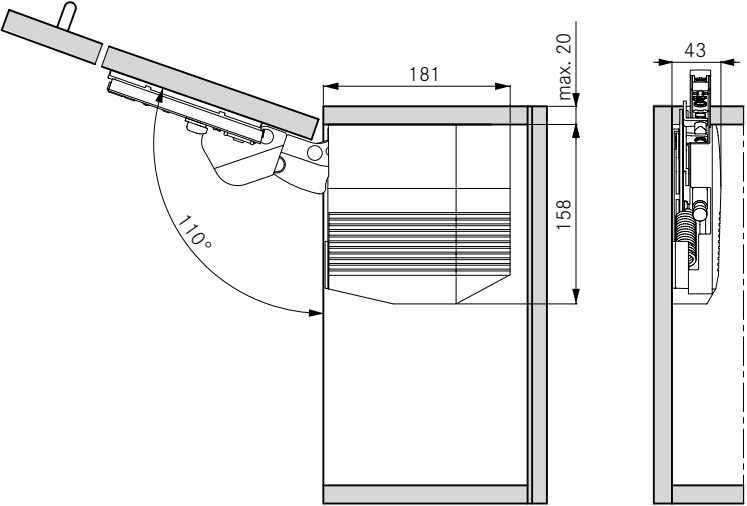
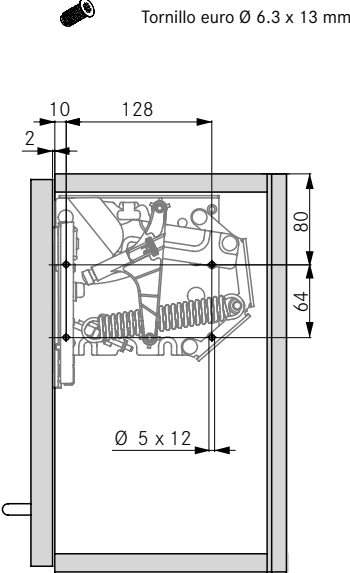
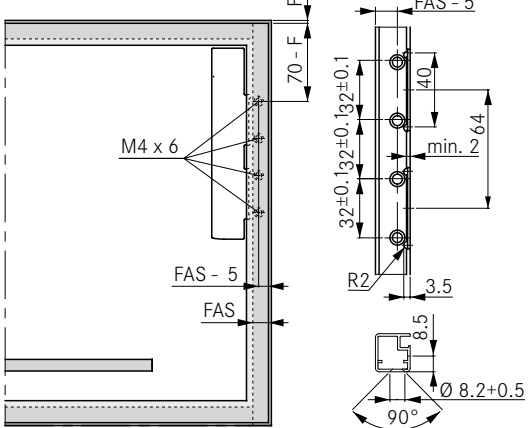
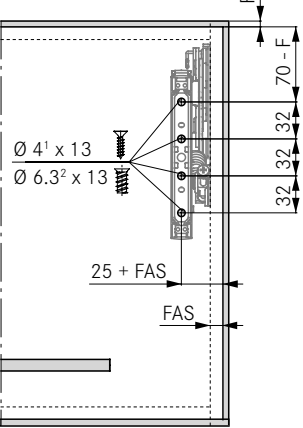
- 1 Bisagra derecha sin e izquierda con amortiguación (1)
- 2 Tapas derecha e izquierda (1)
- 3 Bases (2)
Plantilla de papel (1)
Instrucciones de montaje (1)



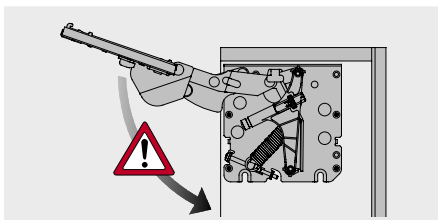
Herramientas de elaboración	78				
Regulaciones para Kinvaro T-76	68				

INDICACIONES DE MONTAJE Y CONSTRUCCIÓN

Todas las medidas en milímetros

<p>Espacio requerido</p> 	<p>Costado del mueble posiciones de taladro</p>  <p>Tornillo euro Ø 6.3 x 13 mm</p>
<p>Frente Montaje para puertas con perfiles de marcos de aluminio estándar (19 mm)</p> 	<p>Montaje del frente para puertas elevables de madera y con marcos (mín. 55 mm de ancho)</p>  <p>¹ Necesario pretaladrado Ø 2 mm ² Necesario pretaladrado Ø 5 mm</p>
<p>Cálculo del peso de la puerta</p> <p>Ancho de la puerta x altura de la puerta x grosor de la puerta x peso específico ¹ + peso del tirador ² = peso de la puerta</p> <p>¹ Pesos específicos: material MDF 0,85 kg/dm³, tablero de aglomerado 0,65 kg/dm³, abeto/pino 0,45 kg/dm³</p> <p>² Las asas deben considerarse con 0,1 kg por cada 100 mm de ancho. Recomendamos realizar un montaje de prueba</p>	

AVISO



¡Atención!
¡Cuidado, peligro de lesión!
¡La bisagra se encuentra bajo tensión de muelle!

LEYENDA

F Rendija
FAS Solape del frente lateral

KINVARO

Bisagra para puertas elevables T-57



- Ángulo de apertura regulable a 75° o 90°
- Montaje sencillo
- Fuerza del muelle regulable
- Puerta regulable en altura $\pm 1,0$ mm
- Sin necesidad de bisagras en el estante superior
- Apta para aplicaciones con elementos superiores
- Apta para puertas con marcos de madera o aluminio y hoja de cristal
- Peso de 1,0 hasta 6,2 kg
- Espectro de puertas: ancho: hasta 1200 mm altura: 300 – 600 mm
- Superficie niquelada de gran calidad

RANGO DE APLICACIÓN

Altura del módulo	Peso de la puerta incl. el tirador	
	Mín.	Máx.
300	1.0	6.2
350	1.2	4.9
400	1.4	3.8
450	1.5	3.6
500	1.7	2.9
550	1.9	2.7
600	2.1	2.5

INFORMACIÓN DE PEDIDO

Set Kinvaro T-57			
Denominación	Modelo para	Cubrimiento	Artículo n°
Kinvaro T-57, niquelado muelles ajustables a izquierda y derecha	Unión de madera	Variable	F151145224
	Aluminio	14 16	F151145222 F151145223

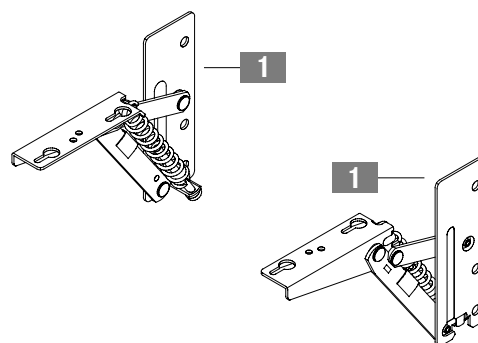
ACCESORIOS

	Denominación	Material	Artículo n°
	Tornillos euro, niquelados, Ø 6,3 x 13,5 mm	-	F150145234

Set Kinvaro T-57 consta de:

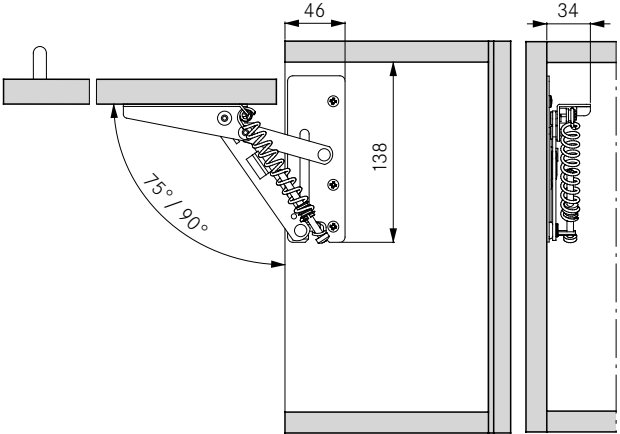
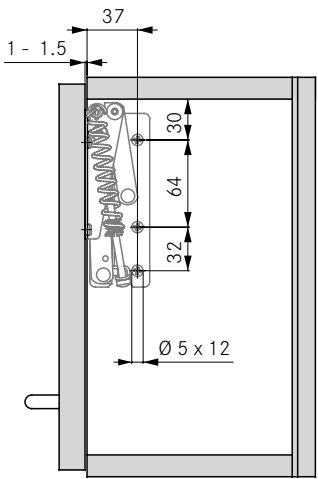
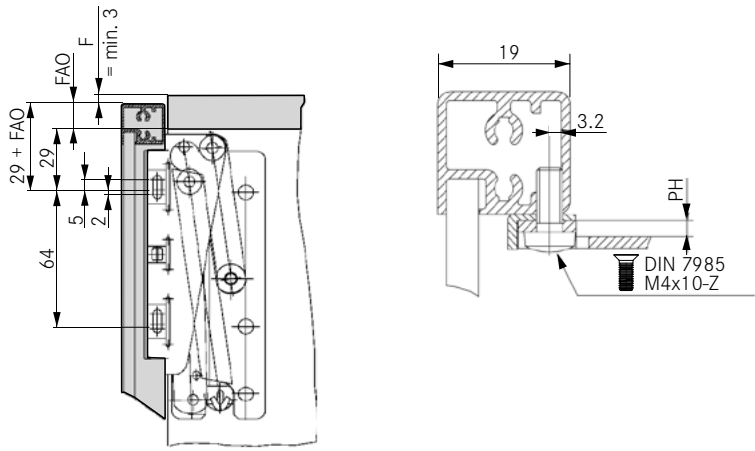
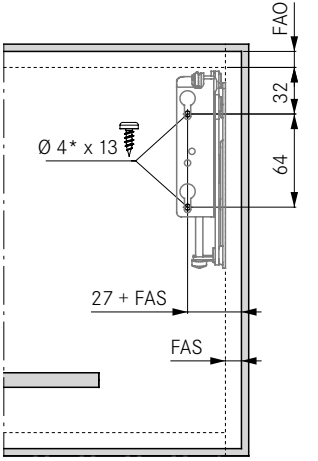
- 1** Bisagra derecha e izquierda (1)
- Plantilla de papel (1)
- Instrucciones de montaje (1)

Herramientas de elaboración	78
Regulaciones para Kinvaro T-57	69

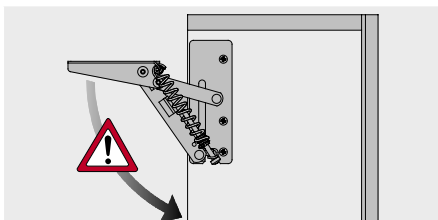


INDICACIONES DE MONTAJE Y CONSTRUCCIÓN

Todas las medidas en milímetros

<p>Espacio requerido</p> 	<p>Costado del mueble posiciones de taladro</p> 
<p>Frente Montaje para puertas con perfiles de marcos de aluminio estándar (19 mm)</p> 	<p>Montaje del frente para puertas elevables de madera y con marcos (mín. 55 mm de ancho)</p>  <p>* Necesario pretaladrado Ø 2 mm</p>
<p>Cálculo del peso de la puerta</p> <p>Ancho de la puerta x altura de la puerta x grosor de la puerta x peso específico ¹ + peso del tirador ² = peso de la puerta</p> <p>¹ Pesos específicos: material MDF 0,85 kg/dm³, tablero de aglomerado 0,65 kg/dm³, abeto/pino 0,45 kg/dm³</p> <p>² Las asas deben considerarse con 0,1 kg por cada 100 mm de ancho. Recomendamos realizar un montaje de prueba</p>	

AVISO



¡Atención!
¡Cuidado, peligro de lesión!
¡La bisagra se encuentra bajo tensión de muelle!

LEYENDA

F Rendija
FAO Solape del frente superior
FAS Solape del frente lateral
PH Altura de estampación

KINVARO

Compás retenedor T-105



- Ángulo de apertura variable mantiene la puerta segura en ángulos de 45° a 105°
- Función de apertura suplementaria
- Acceso fácil al interior, la puerta no obstaculiza la zona de trabajo
- Utilizable para puertas de madera y con marco de aluminio y hoja de cristal
- Apta para aplicaciones con elementos superiores
- Sin necesidad de mantenimiento o reajuste
- Zinc colado niquelado de calidad superior

- Espectro de puertas:
ancho: hasta 1200 mm
altura: 250 – 500 mm

Aviso:

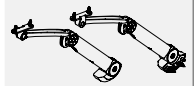
- pedir por separado: bisagras Tiomos 120° con seguro de cierre, sin amortiguador y bases Tiomos para estante superior

RANGO DE APLICACIÓN

Altura del módulo	Número de compases retenedores	Peso de la puerta incl. el tirador (kg)	
		Muelle estándar	Muelle negro
250	1	1.4 – 4.4	3.0 – 5.5
	2	3.4 – 8.9	6.0 – 11.1
300	1	1.6 – 4.3	2.8 – 5.2
	2	3.2 – 8.6	5.5 – 10.4
350	1	1.3 – 4.1	2.4 – 4.8
	2	2.6 – 8.1	4.8 – 9.5
400	1	1.3 – 3.4	2.2 – 4.0
	2	2.6 – 6.8	4.3 – 8.1
450	1	1.2 – 3.0	1.9 – 3.8
	2	2.4 – 6.1	3.8 – 7.4
500	1	1.1 – 2.9	1.7 – 3.5
	2	2.2 – 5.8	3.3 – 6.7

INFORMACIÓN DE PEDIDO

Set Kinvaro T-105					
Denominación	Muelles	Modelo para	Cubrimiento	Izda.	Dcha.
Kinvaro T-105 derecha, muelle ajustable estándar, incl. tapa negra	Estándar	Unión de madera	Variable	F151145220	F151145221
	Negro			F151145218	F151145219
	Estándar	Aluminio	14	F151145214	F151145215
			16	F151145216	F151145217

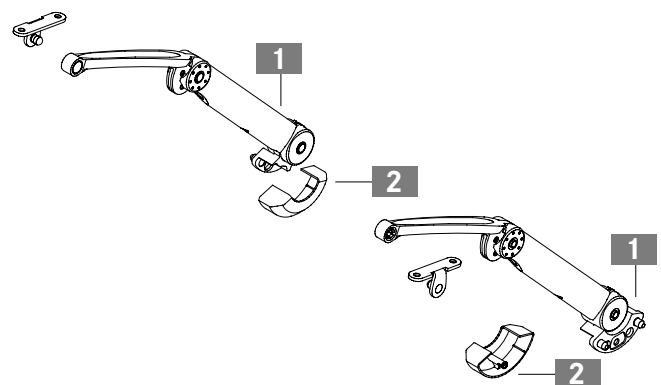


Aviso:

pedir por separado:
bisagras Tiomos 120° con seguro de cierre, sin amortiguador y bases Tiomos para estante superior.

Set Kinvaro T-105 consta de:

- 1 Bisagra derecha o izquierda (1)
- 2 Tapas derecha o izquierda en negro (1)
- Plantilla de papel (1)
- Instrucciones de montaje (1)



Herramientas de elaboración	78
Regulaciones para Kinvaro T-105	70

INDICACIONES DE MONTAJE Y CONSTRUCCIÓN

Todas las medidas en milímetros

<p>Espacio requerido</p>	<p>Costado del mueble posiciones de taladro</p>
--------------------------	---

<p>Frente Montaje para puertas con perfiles de marcos de aluminio estándar (19 mm)</p>	<p>Montaje del frente para puertas elevables de madera y con marcos (mín. 45 mm de ancho)</p>
--	---

Ángulo de apertura	A	B	C
95°	169 + MH	174 + MH	118 + MH
≥ 105°	164 + MH	169 + MH	113 + MH

Las medidas de tope se refieren a bisagras con codo 0 y la altura de base correspondiente.

El ángulo de apertura puede variar dependiendo del tipo de bisagra y de tope entre aprox. 95 y aprox. 105°.

La fuga mínima y el saliente dependen de la bisagra empleada.

Encontrará las bisagras correspondientes en el catálogo del producto Sistemas de bisagras.

Si para la combinación de puertas de madera y marcos de aluminio se emplean bisagras de cazoleta con diferentes ángulos de apertura, la medida de tope para las **dos** puertas será dada por el ángulo de apertura más pequeño de las bisagras utilizadas.

Cálculo del peso de la puerta

Ancho de la puerta x altura de la puerta x grosor de la puerta x peso específico ¹ + peso del tirador ² = peso de la puerta

¹ Pesos específicos: material MDF 0,85 kg/dm³, tablero de aglomerado 0,65 kg/dm³, abeto/pino 0,45 kg/dm³

² Las asas deben considerarse con 0,1 kg por cada 100 mm de ancho. Recomendamos realizar un montaje de prueba

LEYENDA

- A Medida de fijación del lateral
- B Medida de fijación del lateral
- C Medida de fijación del frente
- FAO Solape del frente superior
- FAS Solape del frente lateral
- MH Altura de la base

KINVARO

Bisagra para puertas plegables F-20



- La puerta se mantiene segura en cualquier posición
- Movimiento especialmente ligero
- Fuerza del muelle regulable
- Amortiguación de cierre
- La puerta se puede regular en 3D en altura, lateral e inclinación: regulación directa $\pm 1,5$ mm
- Rendija de ajuste tridimensional en altura, lateral y profundidad: regulación directa
- Limitación de apertura regulable hasta 90°
- Amplio espectro de uso de los más diferentes materiales en las puertas
- Montaje del frente tipo clip, rápido y sin herramientas
- Tornillos euro premontados y pivotes de posicionamiento para un montaje sencillo de la bisagra en el lateral del mueble
- Gran estabilidad
- Peso de 3,8 hasta 19,2 kg
- Espectro de puertas: ancho: 400 – 1200 mm altura: 520 – 900 mm
- Tapas en blanco y gris, RAL 7045

RANGO DE APLICACIÓN

Altura del módulo	Palanca de dirección	Peso de la puerta incl. el tirador (kg)		
		Muelle B	Muelle C	Muelle D
520 – 559	Tipo 2	4.6 – 13.8	-	-
560 – 599	Tipo 3	4.4 – 12.6	7.0 – 14.7	-
600 – 649	Tipo 4	4.1 – 12.1	6.8 – 15.8	-
650 – 699	Tipo 5	3.8 – 11.4	6.7 – 16.9	-
700 – 749	Tipo 6	-	6.5 – 16.4	10.0 – 18.0
750 – 799	Tipo 7	-	6.0 – 15.6	8.6 – 19.2
800 – 849	Tipo 7	-	-	7.8 – 18.0
850 – 900	Tipo 7	-	-	6.5 – 16.5

INFORMACIÓN DE PEDIDO

Set Kinvaro F-20						
Altura del módulo	Tapa blanca			Tapa gris		
	Muelle B	Muelle C	Muelle D	Muelle B	Muelle C	Muelle D
520 – 559	F152147837	-	-	F152145237	-	-
560 – 599	F152147838	F152147841	-	F152145238	F152145239	-
600 – 649	F152147675	F152147842	-	F152145240	F152145241	-
650 – 699	F152147840	F152147843	-	F152145242	F152145243	-
700 – 749	-	F152147844	F152147846	-	F152145244	F152145245
750 – 900	-	F152147787	F152147847	-	F152145246	F152145247

Set adaptador para marco de aluminio Kinvaro F-20			
Denominación	Cubrimiento	Artículo n°	
Adaptador para marco de aluminio (2) para marcos de aluminio estrechos (19 mm) con tornillos de fijación (8)	13 – 17	F152145054	

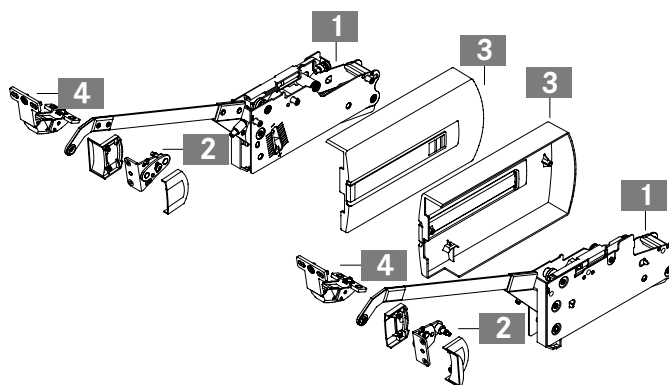
Aviso:

pedir por separado:
bisagras Tiomos 120° con seguro de cierre, sin amortiguador y bases Tiomos para estante superior.

Set Kinvaro F-20 consta de:

- 1 Bisagra derecha e izquierda (1)
- 2 Ángulos atornillados para unión de madera incl. tapas (2)
- 3 Tapas derecha e izquierda (1)
- 4 Bisagras de unión (2)
Plantilla de papel (1)
Instrucciones de montaje (1)

Herramientas de elaboración	78		
Regulaciones para Kinvaro F-20	72		

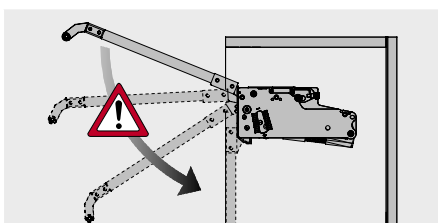


INDICACIONES DE MONTAJE Y CONSTRUCCIÓN PARA ALTURA DEL MÓDULO 520 – 799

Todas las medidas en milímetros

Espacio requerido	Costado del mueble posiciones de taladro	Costado del mueble distancia de taladro																																																			
		<table border="1"> <thead> <tr> <th>KH</th> <th>Tipo</th> <th>B</th> </tr> </thead> <tbody> <tr><td>520 – 529</td><td>2</td><td>173</td></tr> <tr><td>530 – 539</td><td>2</td><td>158</td></tr> <tr><td>540 – 549</td><td>2</td><td>143</td></tr> <tr><td>550 – 559</td><td>2</td><td>128</td></tr> <tr><td>560 – 569</td><td>3</td><td>183</td></tr> <tr><td>570 – 579</td><td>3</td><td>168</td></tr> <tr><td>580 – 589</td><td>3</td><td>153</td></tr> <tr><td>590 – 599</td><td>3</td><td>138</td></tr> <tr><td>600 – 609</td><td>4</td><td>208</td></tr> <tr><td>610 – 619</td><td>4</td><td>198</td></tr> <tr><td>620 – 629</td><td>4</td><td>178</td></tr> <tr><td>630 – 639</td><td>4</td><td>168</td></tr> <tr><td>640 – 649</td><td>4</td><td>158</td></tr> <tr><td>650 – 699</td><td>5</td><td>225</td></tr> <tr><td>700 – 749</td><td>6</td><td>235</td></tr> <tr><td>750 – 799</td><td>7</td><td>250</td></tr> </tbody> </table>	KH	Tipo	B	520 – 529	2	173	530 – 539	2	158	540 – 549	2	143	550 – 559	2	128	560 – 569	3	183	570 – 579	3	168	580 – 589	3	153	590 – 599	3	138	600 – 609	4	208	610 – 619	4	198	620 – 629	4	178	630 – 639	4	168	640 – 649	4	158	650 – 699	5	225	700 – 749	6	235	750 – 799	7	250
KH	Tipo	B																																																			
520 – 529	2	173																																																			
530 – 539	2	158																																																			
540 – 549	2	143																																																			
550 – 559	2	128																																																			
560 – 569	3	183																																																			
570 – 579	3	168																																																			
580 – 589	3	153																																																			
590 – 599	3	138																																																			
600 – 609	4	208																																																			
610 – 619	4	198																																																			
620 – 629	4	178																																																			
630 – 639	4	168																																																			
640 – 649	4	158																																																			
650 – 699	5	225																																																			
700 – 749	6	235																																																			
750 – 799	7	250																																																			
<p>Frente Montaje para puertas con perfiles de marcos de aluminio estándar (19 mm)</p>	<p>Montaje del frente para puertas elevables de madera y con marcos (mín. 45 mm de ancho)</p>	<p>Frente distancia de taladro</p>																																																			
<p>* Necesario pretaladrado Ø 2 mm</p>	<p>* Necesario pretaladrado Ø 2 mm</p>	<table border="1"> <thead> <tr> <th>KH</th> <th>Tipo</th> <th>C</th> </tr> </thead> <tbody> <tr><td>520 – 529</td><td>2</td><td>133</td></tr> <tr><td>530 – 539</td><td>2</td><td>148</td></tr> <tr><td>540 – 549</td><td>2</td><td>163</td></tr> <tr><td>550 – 559</td><td>2</td><td>178</td></tr> <tr><td>560 – 569</td><td>3</td><td>145</td></tr> <tr><td>570 – 579</td><td>3</td><td>160</td></tr> <tr><td>580 – 589</td><td>3</td><td>175</td></tr> <tr><td>590 – 599</td><td>3</td><td>190</td></tr> <tr><td>600 – 609</td><td>4</td><td>138</td></tr> <tr><td>610 – 619</td><td>4</td><td>148</td></tr> <tr><td>620 – 629</td><td>4</td><td>168</td></tr> <tr><td>630 – 639</td><td>4</td><td>178</td></tr> <tr><td>640 – 649</td><td>4</td><td>188</td></tr> <tr><td>650 – 699</td><td>5</td><td>146</td></tr> <tr><td>700 – 749</td><td>6</td><td>156</td></tr> <tr><td>750 – 799</td><td>7</td><td>166</td></tr> </tbody> </table>	KH	Tipo	C	520 – 529	2	133	530 – 539	2	148	540 – 549	2	163	550 – 559	2	178	560 – 569	3	145	570 – 579	3	160	580 – 589	3	175	590 – 599	3	190	600 – 609	4	138	610 – 619	4	148	620 – 629	4	168	630 – 639	4	178	640 – 649	4	188	650 – 699	5	146	700 – 749	6	156	750 – 799	7	166
KH	Tipo	C																																																			
520 – 529	2	133																																																			
530 – 539	2	148																																																			
540 – 549	2	163																																																			
550 – 559	2	178																																																			
560 – 569	3	145																																																			
570 – 579	3	160																																																			
580 – 589	3	175																																																			
590 – 599	3	190																																																			
600 – 609	4	138																																																			
610 – 619	4	148																																																			
620 – 629	4	168																																																			
630 – 639	4	178																																																			
640 – 649	4	188																																																			
650 – 699	5	146																																																			
700 – 749	6	156																																																			
750 – 799	7	166																																																			
<p>Número de bisagras del estante superior Para módulos de ancho a partir de 900 mm: 3 bisagras. Las bisagras empleadas con seguro de cierre precisan un ángulo de apertura mínimo de 120°</p>																																																					
<p>Cálculo del peso de la puerta Ancho de la puerta x altura de la puerta x grosor de la puerta x peso específico ¹ + peso del tirador ² = peso de la puerta ¹ Pesos específicos: material MDF 0,85 kg/dm³, tablero de aglomerado 0,65 kg/dm³, abeto/pino 0,45 kg/dm³ ² Las asas deben considerarse con 0,1 kg por cada 100 mm de ancho. Recomendamos realizar un montaje de prueba</p>																																																					

AVISO



¡Atención!
¡Cuidado, peligro de lesión!
¡La bisagra se encuentra bajo tensión de muelle!

LEYENDA

- B Medida de taladro del costado del mueble
- C Medida de taladro del frente
- F Rendija
- FAS Solape del frente lateral
- KH Altura del módulo

KINVARO

Bisagra para puertas plegables F-20

INDICACIONES DE MONTAJE Y CONSTRUCCIÓN PARA ALTURA DEL MÓDULO 800 – 900 Todas las medidas en milímetros

<p>Espacio requerido</p>	<p>Costado del mueble posiciones de taladro</p>	<p>Costado del mueble distancia de taladro</p> <table border="1"> <thead> <tr> <th>KH</th> <th>Tipo</th> <th>B</th> </tr> </thead> <tbody> <tr> <td>800 – 849</td> <td>7</td> <td>103</td> </tr> <tr> <td>850 – 900</td> <td>7</td> <td>110</td> </tr> </tbody> </table> <p>Distancia estantes intermedios</p> <table border="1"> <thead> <tr> <th>KH</th> <th>D</th> </tr> </thead> <tbody> <tr> <td>800 – 849</td> <td>≤293</td> </tr> <tr> <td>850 – 900</td> <td>≤312</td> </tr> </tbody> </table>	KH	Tipo	B	800 – 849	7	103	850 – 900	7	110	KH	D	800 – 849	≤293	850 – 900	≤312
KH	Tipo	B															
800 – 849	7	103															
850 – 900	7	110															
KH	D																
800 – 849	≤293																
850 – 900	≤312																
<p>Frente Montaje para puertas con perfiles de marcos de aluminio estándar (19 mm)</p> <p>* Necesario pretaladrado Ø 2 mm</p>	<p>Montaje del frente para puertas elevables de madera y con marcos (mín. 45 mm de ancho)</p> <p>* Necesario pretaladrado Ø 2 mm</p>	<p>Frente distancia de taladro</p> <table border="1"> <thead> <tr> <th>KH</th> <th>Tipo</th> <th>C</th> </tr> </thead> <tbody> <tr> <td>800 – 900</td> <td>7</td> <td>304</td> </tr> </tbody> </table>	KH	Tipo	C	800 – 900	7	304									
KH	Tipo	C															
800 – 900	7	304															
	<p>Número de bisagras del estante superior Para módulos de ancho a partir de 900 mm: 3 bisagras. Las bisagras empleadas con seguro de cierre precisan un ángulo de apertura mínimo de 120°</p>																
<p>Cálculo del peso de la puerta Ancho de la puerta x altura de la puerta x grosor de la puerta x peso específico ¹ + peso del tirador ² = peso de la puerta ¹ Pesos específicos: material MDF 0,85 kg/dm³, tablero de aglomerado 0,65 kg/dm³, abeto/pino 0,45 kg/dm³ ² Las asas deben considerarse con 0,1 kg por cada 100 mm de ancho. Recomendamos realizar un montaje de prueba</p>																	

Herramientas de elaboración	78
Regulaciones para Kinvaro F-20	72

KINVARO

Bisagra para puertas elevables en paralelo L-80



- La puerta se mantiene segura en cualquier posición
- Movimiento especialmente ligero
- Fuerza del muelle regulable
- Amortiguación de cierre integrada regulable
- La puerta se puede regular en 3D en altura, lateral e inclinación: regulación directa $\pm 1,5$ mm
- Permite el uso de listones de remate, tableros de unión e iluminación superior
- Amplio espectro de uso de los más diferentes materiales en las puertas
- Montaje del frente tipo clip, rápido y sin herramientas
- Tornillos euro premontados y pivotes de posicionamiento para un montaje sencillo de la bisagra en el lateral del mueble
- Gran estabilidad
- Peso de 1,9 hasta 14,6 kg
- Espectro de puertas:
ancho: 450 – 1200 mm
altura: 350 – 600 mm
- Tapas en blanco y gris, RAL 7045

RANGO DE APLICACIÓN

Altura del módulo	Palanca de dirección	Peso de la puerta incl. el tirador (kg)		
		Muelle A	Muelle B	Muelle C
350 – 369	Tipo 1	2.5 – 6.5	6.0 – 9.5	-
370 – 389	Tipo 2	2.3 – 6.0	5.5 – 9.0	8.5 – 9.6
390 – 409	Tipo 3	2.1 – 5.5	5.0 – 8.5	8.0 – 10.1
410 – 429	Tipo 4	1.9 – 5.0	4.5 – 8.0	7.5 – 14.6
430 – 600	Tipo 5	2.0 – 4.5	4.0 – 7.5	7.0 – 14.6

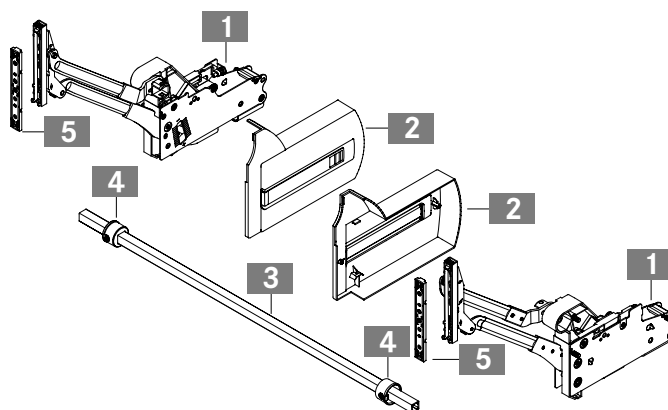
INFORMACIÓN DE PEDIDO

Set Kinvaro L-80						
Altura del módulo	Tapa blanca			Tapa gris		
	Muelle A	Muelle B	Muelle C	Muelle A	Muelle B	Muelle C
350 – 369	F152147781	F152147828	-	F152145248	F152147444	-
370 – 389	F152147824	F152147829	F152147833	F152147440	F152145249	F152145250
390 – 409	F152147825	F152147830	F152147834	F152147441	F152145251	F152145252
410 – 429	F152147826	F152147831	F152147835	F152147442	F152145281	F152145282
430 – 600	F152147827	F152147715	F152147788	F152147443	F152145253	F152145254

Set adaptador para marco de aluminio Kinvaro L-80		
Denominación	Cubrimiento	Artículo n°
Adaptador para marco de aluminio (2) para marcos de aluminio estrechos (19 mm) con tornillos de fijación (16)	13 – 17	F152145055

Set Kinvaro L-80 consta de:

- 1 Bisagra derecha e izquierda (1)
- 2 Tapas derecha e izquierda (1)
- 3 Travesaño 1090 mm para cortar a medida (1)
- 4 Casquillos corredizos (2)
- 5 Bases (2)
Plantilla de papel (1)
Instrucciones de montaje (1)



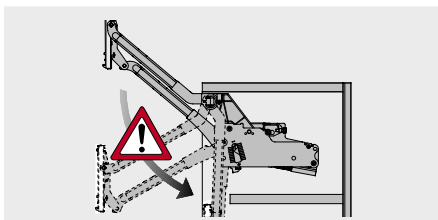
Herramientas de elaboración	78
Regulaciones para Kinvaro L-80	74

INDICACIONES DE MONTAJE Y CONSTRUCCIÓN

Todas las medidas en milímetros

<p>Espacio requerido</p>	<p>Costado del mueble posiciones de taladro</p>	<p>Frente Posición de apertura</p> <table border="1"> <thead> <tr> <th>Tipo</th> <th>LHK mín.</th> <th>D1</th> <th>D2</th> </tr> </thead> <tbody> <tr> <td>1</td> <td>312</td> <td>161</td> <td>304</td> </tr> <tr> <td>2</td> <td>332</td> <td>176</td> <td>337</td> </tr> <tr> <td>3</td> <td>352</td> <td>191</td> <td>370</td> </tr> <tr> <td>4</td> <td>372</td> <td>206</td> <td>403</td> </tr> <tr> <td>5</td> <td>392</td> <td>221</td> <td>436</td> </tr> </tbody> </table> <p>Saliente de listón de remate</p> <table border="1"> <thead> <tr> <th>F</th> <th>KP máx.</th> </tr> </thead> <tbody> <tr> <td>2</td> <td>22</td> </tr> <tr> <td>3</td> <td>35</td> </tr> <tr> <td>4</td> <td>39</td> </tr> </tbody> </table>	Tipo	LHK mín.	D1	D2	1	312	161	304	2	332	176	337	3	352	191	370	4	372	206	403	5	392	221	436	F	KP máx.	2	22	3	35	4	39
Tipo	LHK mín.	D1	D2																															
1	312	161	304																															
2	332	176	337																															
3	352	191	370																															
4	372	206	403																															
5	392	221	436																															
F	KP máx.																																	
2	22																																	
3	35																																	
4	39																																	
<p>Frente Montaje para puertas con perfiles de marcos de aluminio estándar (19 mm)</p>	<p>Montaje del frente para puertas elevables de madera y con marcos (mín. 45 mm de ancho)</p> <p>¹ Necesario pretaladrado Ø 2 mm ² Necesario pretaladrado Ø 5 mm</p>	<p>Frente distancia de taladro</p> <table border="1"> <thead> <tr> <th>KH</th> <th>Tipo</th> <th>X</th> </tr> </thead> <tbody> <tr> <td>350 - 369</td> <td>1</td> <td>190</td> </tr> <tr> <td>370 - 389</td> <td>2</td> <td>210</td> </tr> <tr> <td>390 - 409</td> <td>3</td> <td>230</td> </tr> <tr> <td>410 - 429</td> <td>4</td> <td>250</td> </tr> <tr> <td>430 - 600</td> <td>5</td> <td>270</td> </tr> </tbody> </table> <p>Corte Travesaño</p>	KH	Tipo	X	350 - 369	1	190	370 - 389	2	210	390 - 409	3	230	410 - 429	4	250	430 - 600	5	270														
KH	Tipo	X																																
350 - 369	1	190																																
370 - 389	2	210																																
390 - 409	3	230																																
410 - 429	4	250																																
430 - 600	5	270																																
<p>Cálculo del peso de la puerta</p> <p>Ancho de la puerta x altura de la puerta x grosor de la puerta x peso específico ¹ + peso del tirador ² = peso de la puerta</p> <p>¹ Pesos específicos: material MDF 0,85 kg/dm³, tablero de aglomerado 0,65 kg/dm³, abeto/pino 0,45 kg/dm³</p> <p>² Las asas deben considerarse con 0,1 kg por cada 100 mm de ancho. Recomendamos realizar un montaje de prueba</p>																																		

AVISO



¡Atención!
¡Cuidado, peligro de lesión!
¡La bisagra se encuentra bajo tensión de muelle!

LEYENDA

- D Distancia
- F Rendija
- FAO Solape del frente superior
- FAS Solape del frente lateral
- KH Altura del módulo
- KP Listón de remate
- LHK Altura interior del módulo
- LWK Ancho interior del módulo

KINVARO

Bisagra para puertas oscilantes S-35



- Se mantiene segura en cualquier posición a partir de un ángulo de apertura de 45°
- Movimiento especialmente ligero
- Fuerza del muelle regulable
- Amortiguación de cierre integrada regulable
- La puerta se puede regular en 3D en altura, lateral e inclinación: regulación directa $\pm 1,5$ mm
- Permite el uso de listones de remate, tableros de unión e iluminación superior
- Amplio espectro de uso de los más diferentes materiales en las puertas
- Montaje del frente tipo clip, rápido y sin herramientas
- Tornillos euro premontados y pivotes de posicionamiento para un montaje sencillo de la bisagra en el lateral del mueble
- Gran estabilidad
- Peso de 1,5 hasta 17,5 kg
- Espectro de puertas:
ancho: 450 - 1200 mm
altura: 420 - 750 mm
- Tapas en blanco y gris, RAL 7045

RANGO DE APLICACIÓN

Altura del módulo	Peso de la puerta incl. el tirador (kg)				
	Muelle A	Muelle B	Muelle C	Muelle D	Muelle E
420 - 449	1.5 - 7.5	5.0 - 11.0	-	-	-
450 - 479	1.8 - 7.5	5.0 - 12.0	-	-	-
480 - 509	1.8 - 6.5	5.0 - 12.5	-	-	-
510 - 539	2.0 - 6.0	5.0 - 13.0	-	-	-
540 - 569	2.0 - 6.0	5.0 - 12.5	6.0 - 14.0	-	-
570 - 599	2.0 - 6.0	5.0 - 11.0	5.5 - 12.0	11.5 - 14.5	-
600 - 629	2.0 - 5.5	4.5 - 10.0	5.5 - 11.5	10.5 - 15.5	-
630 - 659	2.0 - 5.5	-	4.5 - 11.0	8.5 - 16.0	-
660 - 689	2.0 - 5.0	-	4.0 - 10.0	7.5 - 15.0	12.0 - 16.5
690 - 719	2.0 - 5.0	-	4.0 - 8.5	6.5 - 13.5	12.0 - 17.5
720 - 750	-	-	4.0 - 8.0	6.5 - 12.5	10.0 - 17.0

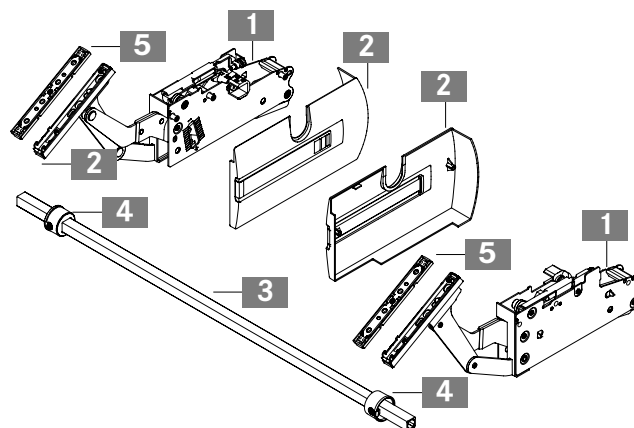
INFORMACIÓN DE PEDIDO

Set Kinvaro S-35					
Altura del módulo	Muelle A	Muelle B	Muelle C	Muelle D	Muelle E
Tapas blancas					
420 - 750	F152147818	F152147819	F152147820	F152147821	F152147822
Tapas grises					
420 - 750	F152000255	F152000256	F152000257	F152000258	F152000259

Set adaptador para marco de aluminio Kinvaro S-35		
Denominación	Cubrimiento	Artículo n°
Adaptador para marco de aluminio (2) para marcos de aluminio estrechos (19 mm) con tornillos de fijación (16)	13 - 17	F152145055

Set Kinvaro S-35 consta de:

- 1 Bisagra derecha e izquierda (1)
- 2 Tapas derecha e izquierda (1)
- 3 Travesaño 1090 mm para cortar a medida (1)
- 4 Casquillos corredizos (2)
- 5 Bases (2)
 - Plantilla de papel (1)
 - Instrucciones de montaje (1)



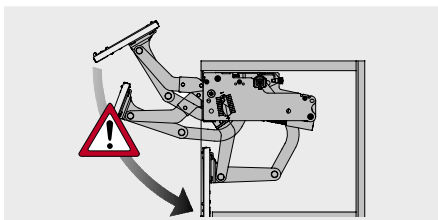
Herramientas de elaboración	78		
Regulaciones para Kinvaro S-35	75		

INDICACIONES DE MONTAJE Y CONSTRUCCIÓN

Todas las medidas en milímetros

<p>Espacio requerido</p>	<p>Costado del mueble posiciones de taladro</p>
<p>Frente Montaje para puertas con perfiles de marcos de aluminio estándar (19 mm)</p>	<p>Montaje del frente para puertas elevables de madera y con marcos (mín. 45 mm de ancho)</p> <p>¹ Necesario pretaladrado Ø 2 mm ² Necesario pretaladrado Ø 5 mm</p>
<p>Cálculo del peso de la puerta</p> <p>Ancho de la puerta x altura de la puerta x grosor de la puerta x peso específico ¹ + peso del tirador ² = peso de la puerta</p> <p>¹ Pesos específicos: material MDF 0,85 kg/dm³, tablero de aglomerado 0,65 kg/dm³, abeto/pino 0,45 kg/dm³</p> <p>² Las asas deben considerarse con 0,1 kg por cada 100 mm de ancho. Recomendamos realizar un montaje de prueba</p>	

AVISO



¡Atención!
¡Cuidado, peligro de lesión!
¡La bisagra se encuentra bajo tensión de muelle!

LEYENDA

FAO Solape del frente superior
FAS Solape del frente lateral
LWK Ancho interior del módulo

KINVARO

Soporte para puertas D-M con tracción de cable



- Apertura amortiguada y cierre suave
- Ángulo de apertura ajustable mediante la longitud del cable
- Ajuste de la fuerza elástica
- Apto para profundidades de módulo reducidas a partir de 110 mm
- Peso de la puerta hasta 10 kg
- Altura de la puerta 200 mm – 480 mm
- Puede utilizarse a izquierda/derecha
- Montaje sencillo en horizontal o vertical
- Colores blanco, Night y Smoke
- Adaptado para combinar con la bisagra solapada Tiomos

Aviso:

- solicitar las bisagras solapadas Tiomos por separado

RANGO DE APLICACIÓN

Altura del frente (FH)	V1								V2							
	Peso de la puerta incl. el tirador (kg)								Peso de la puerta incl. el tirador (kg)							
	Acumulador de fuerza 60N		Acumulador de fuerza 100N		Acumulador de fuerza 160N		Acumulador de fuerza 200N		Acumulador de fuerza 60N		Acumulador de fuerza 100N		Acumulador de fuerza 160N		Acumulador de fuerza 200N	
	1	2	1	2	1	2	1	2	1	2	1	2	1	2	1	2
200-230	4.0-4.8	-	4.2-6.2	-	5.8-8.0	-	7.2-10.4	-	4.1-5.9	-	5.3-7.3	-	-	-	-	-
230-270	3.0-4.4	6.0-8.4	3.6-5.2	6.8-9.6	5.2-7.0	-	6.8-8.6	-	3.3-4.8	6.8-9.6	4.2-6.0	9.6-12.8	-	-	-	-
270-330	2.9-3.8	5.6-7.8	3.0-4.6	6.4-8.8	4.6-6.0	8.6-11.8	6.4-7.8	-	3.2-4.5	6.3-8.1	3.8-5.1	7.9-11.1	6.1-8.0	12.9-15.5	-	-
330-380	2.7-3.7	5.0-7.0	3.2-4.3	6.5-8.5	4.3-5.7	8.7-11.1	5.5-7.1	11.9-13.5	2.6-3.4	5.0-6.5	3.3-4.5	7.3-8.5	5.3-6.5	10.7-12.9	6.7-7.3	13.3-14.9
380-430	2.9-3.6	4.5-6.1	3.1-3.9	5.7-7.3	4.5-6.1	8.5-10.1	5.4-6.9	10.9-12.5	2.5-3.4	5.0-6.2	3.2-4.2	6.2-8.2	4.8-5.6	9.8-11.4	5.9-6.6	11.8-13.0
430-460	2.7-3.1	4.3-6.1	2.7-3.9	5.9-8.3	4.1-4.9	8.3-9.5	5.3-5.7	10.1-11.5	2.3-3.0	4.6-6.2	3.0-3.8	6.2-7.8	4.6-5.4	9.0-10.4	5.6-6.0	11.4-12.2
460-480	2.5-2.9	4.1-5.7	2.8-3.8	5.3-7.7	3.8-4.8	7.2-9.6	5.4-5.6	9.8-11.4	2.4-3.2	4.6-6.0	2.8-4.0	5.6-7.8	4.5-5.4	8.8-10.4	5.4-6.0	10.8-11.6

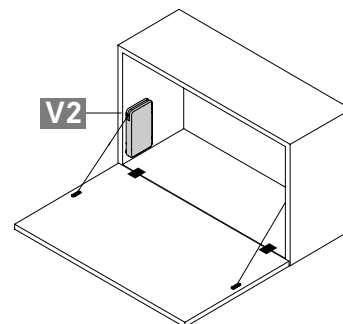
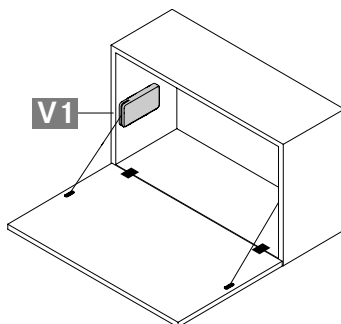
INFORMACIÓN DE PEDIDO

Soporte para puertas Kinvaro D-M			
Denominación	Acumulador de fuerza	Color	Artículo n°
Soporte para puertas Kinvaro D-M incluido fijación dl frente y el tornillo de fijación	60N	Gris	F053139661
	100N	Gris	F053139662
	160N	Gris	F053139686
	200N	Gris	F053139687

Tapa Kinvaro D-M		
Denominación	Color	Artículo n°
Tapa para Kinvaro D-M Blanco, Night, Smoke	Blanco	F053139668
	Night	F053139669
	Smoke	F053139670

Aviso:

Solicitar las bisagras solapadas Tiomos por separado



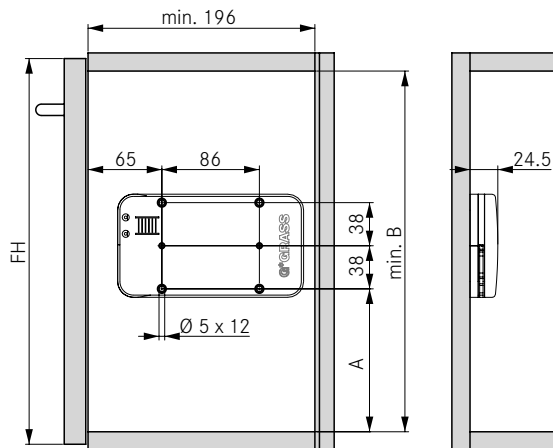
Herramientas de elaboración	78
Regulaciones para Kinvaro D-M	76

INDICACIONES DE MONTAJE Y CONSTRUCCIÓN

Todas las medidas en milímetros

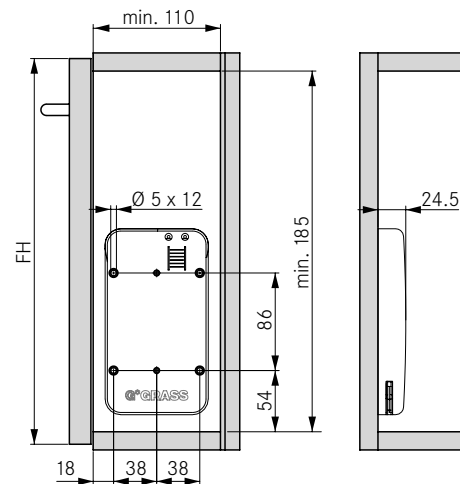
Posición de taladro y espacio requerido

V1

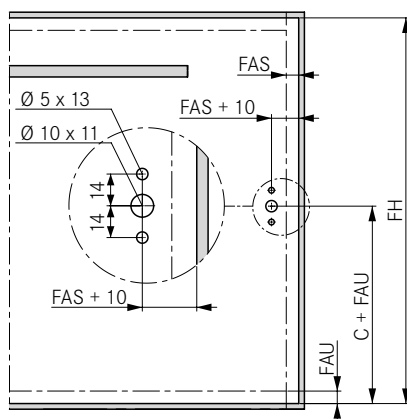


FH	A	B
200 - 330	102	194
330 - 430	126	218
430 - 480	136	228

V2



Montaje del frente para tapas de madera



FH	C (V1)	C (V2)
200 - 330	137	161
330 - 430	161	161
430 - 480	171	161

La fuga mínima y el saliente dependen de la bisagra empleada.
Encontrará las bisagras correspondientes en el catálogo del producto
Sistemas de bisagras.

Cálculo del peso de la puerta

Ancho de la puerta x altura de la puerta x grosor de la puerta x peso específico ¹ + peso del tirador ² = peso de la puerta

¹ Pesos específicos: material MDF 0,85 kg/dm³, tablero de aglomerado 0,65 kg/dm³, abeto/pino 0,45 kg/dm³

² Las asas deben considerarse con 0,1 kg por cada 100 mm de ancho. Recomendamos realizar un montaje de prueba.

LEYENDA

FAS Solape del frente lateral
FAU Solape del frente inferior
FH Altura del frente

KINVARO

Soporte para puertas D-S con tracción de cable



- Apertura amortiguada
- Ángulo de apertura ajustable mediante la longitud del cable
- Apto para profundidades de módulo reducidas a partir de 82 mm
- Peso de la puerta hasta 6 kg
- Altura de la puerta 200 mm – 480 mm
- Puede utilizarse a izquierda/derecha
- Montaje sencillo en horizontal o vertical
- Colores blanco y Night
- Adaptado para combinar con la bisagra solapada Tiomos

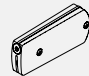
Aviso:

- solicitar las bisagras solapadas Tiomos por separado

RANGO DE APLICACIÓN

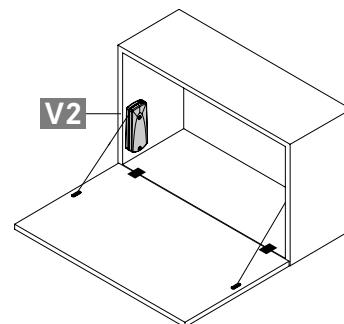
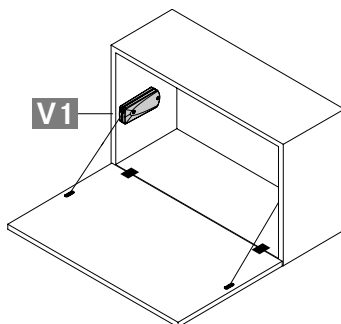
Altura del frente (FH)	V1				V2			
	Peso de la puerta incl. el tirador (kg)							
	Acumulador de fuerza 40N		Acumulador de fuerza 60N		Acumulador de fuerza 40N		Acumulador de fuerza 60N	
	1	2	1	2	1	2	1	2
200 - 270	1.7 - 3.0	3.9 - 4.5	3.1 - 4.0	7.5 - 8.0	2.5 - 3.8	4.3 - 5.6	3.9 - 4.9	-
270 - 330	1.7 - 3.0	3.3 - 4.5	3.1 - 4.0	6.1 - 7.4	2.3 - 3.1	4.2 - 5.0	3.2 - 4.1	7.0 - 7.5
330 - 380	1.7 - 1.9	3.2 - 3.5	2.9 - 3.5	5.1 - 6.8	1.8 - 2.6	3.4 - 3.9	3.0 - 3.8	5.6 - 6.5
380 - 430	1.5 - 1.8	2.7 - 3.3	2.5 - 3.3	4.8 - 6.6	1.7 - 2.3	2.9 - 4.2	2.8 - 3.5	4.7 - 6.2
430 - 460	1.2 - 1.7	2.5 - 3.1	2.3 - 3.3	4.6 - 6.0	1.5 - 2.0	3.1 - 4.0	2.5 - 3.2	4.4 - 6.1
460 - 480	-	-	2.2 - 2.8	4.4 - 5.3	-	2.8 - 3.8	2.3 - 2.6	4.1 - 5.8

INFORMACIÓN DE PEDIDO

Soporte para puertas Kinvaro D-S			
Denominación	Acumulador de fuerza	Color	Artículo n°
Soporte para puertas Kinvaro D-S incluido fijación dl frente y el tornillo de fijación	40N	Blanco	F053139664
		Night	F053139665
	60N	Blanco	F053139666
		Night	F053139667

Aviso:

Solicitar las bisagras solapadas Tiomos por separado



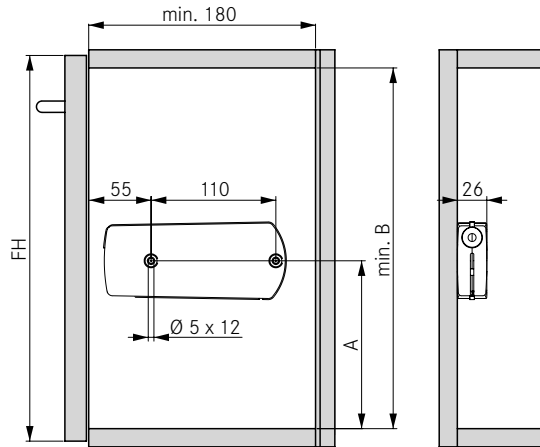
Herramientas de elaboración	78
Regulaciones Kinvaro D-S	77

INDICACIONES DE MONTAJE Y CONSTRUCCIÓN

Todas las medidas en milímetros

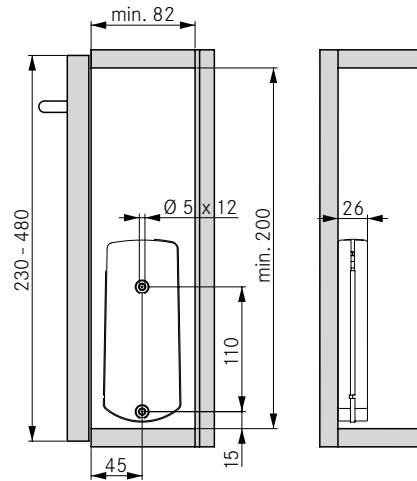
Posición de taladro y espacio requerido

V1

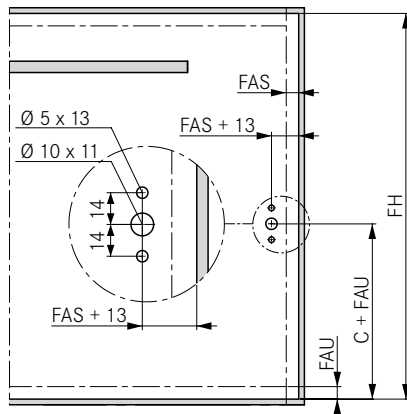


FH	A	B
200 - 270	135	173
270 - 480	148	186

V2



Montaje del frente para tapas de madera



FH	C (V1)	C (V2)
200 - 270	123	-
270 - 480	144	-
230 - 480	-	123

La fuga mínima y el saliente dependen de la bisagra empleada.

Encontrará las bisagras correspondientes en el catálogo del producto Sistemas de bisagras.

Cálculo del peso de la puerta

Ancho de la puerta x altura de la puerta x grosor de la puerta x peso específico ¹ + peso del tirador ² = peso de la puerta

¹ Pesos específicos: material MDF 0,85 kg/dm³, tablero de aglomerado 0,65 kg/dm³, abeto/pino 0,45 kg/dm³

² Las asas deben considerarse con 0,1 kg por cada 100 mm de ancho. Recomendamos realizar un montaje de prueba.

LEYENDA

FAS Solape del frente lateral
FAU Solape del frente inferior
FH Altura del frente



- Las puertas elevables se abren con un cómodo ángulo de apertura tocando ligeramente el frente
- Área de captación mayor de los imanes, cierre seguro de las puertas
- Compensación de la rendija del frente de 2,5 a 5,5 mm gracias a la regulación de profundidad integrada, autobloqueante y sin herramientas
- Montaje en el lado frontal del módulo o con placa adaptadora

INFORMACIÓN DE PEDIDO

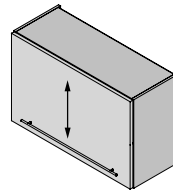
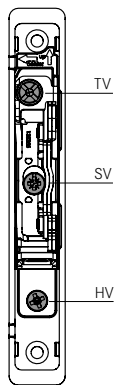
Tipmatic Pin	Para taladrar	Color	Artículo n°
<ul style="list-style-type: none"> • Cubierta del borde de taladro 1 mm • Taladro del lado frontal • Plástico: gris plateado (RAL 7036) / negro (RAL 9005) • Inclusive placa adhesiva, placa para atornillar y tornillo 		Gris plateado (RAL 7036)	F069135396
		Negro (RAL 9005)	F069135338
Placa adaptadora de encaje	Para atornillar	Artículo n°	
<ul style="list-style-type: none"> • Apta para sistema de taladro de 28 y 37 mm • Fijación con tornillos euro especiales (Ø 6,3 x 13,5 mm) o tornillos para tablero de aglomerado (Ø 3,5 x 13) • Plástico RAL 7035, gris claro 		F069063310	
Placa adaptadora de tope	Para atornillar	Artículo n°	
<ul style="list-style-type: none"> • Para reequipamiento rápido • Fijación con tornillos para tablero de aglomerado (Ø 3,5 x 13 mm) • Plástico RAL 7035, gris claro 		F069073697	
Placa adaptadora lineal	Para atornillar	Artículo n°	
<ul style="list-style-type: none"> • Solución de diseño – también para topes interiores • Fijación con tornillos para tablero de aglomerado (Ø 3,5 x 13 mm) • Plástico RAL 7035, gris claro 		F069073696	

INDICACIONES DE PLANIFICACIÓN Y MONTAJE

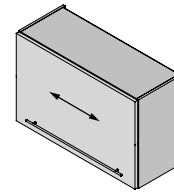
<p>Pin Tipmatic</p> <p>Montaje del lado frontal</p>	<p>Placa adaptadora de encaje</p> <p>Montaje con placas adaptadoras</p>
<p>Placa adaptadora lineal invisible</p> <p>Montaje con placas adaptadoras</p>	<p>Placa adaptadora lineal con cubrimiento</p> <p>Montaje con placas adaptadoras</p>
<p>Placa adaptadora de tope</p> <p>Montaje con placas adaptadoras</p>	

KINVARO

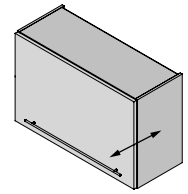
Regulaciones T-Slim



(HV) Regulación de altura
+/- 2,5 mm



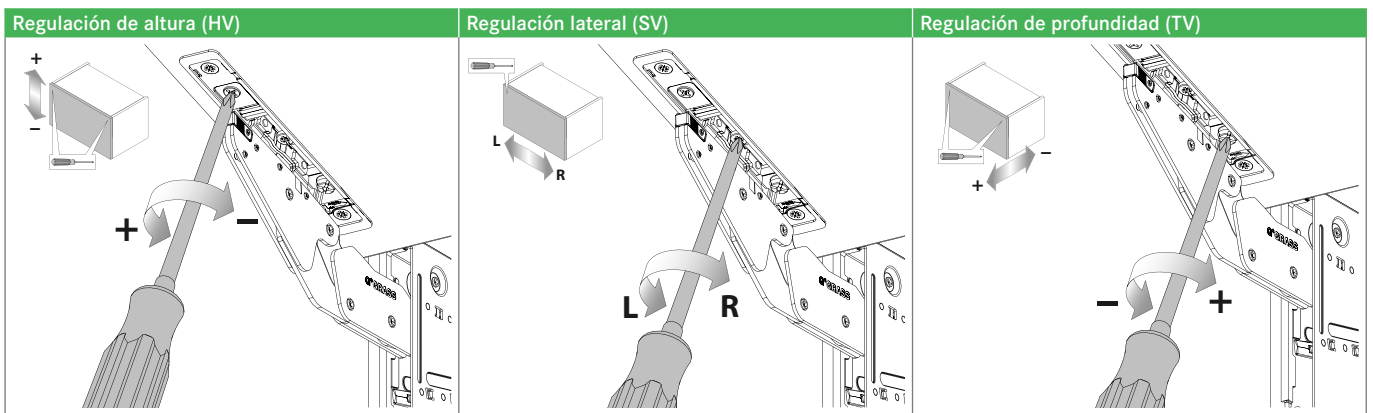
(SV) Regulación lateral
+/- 2 mm



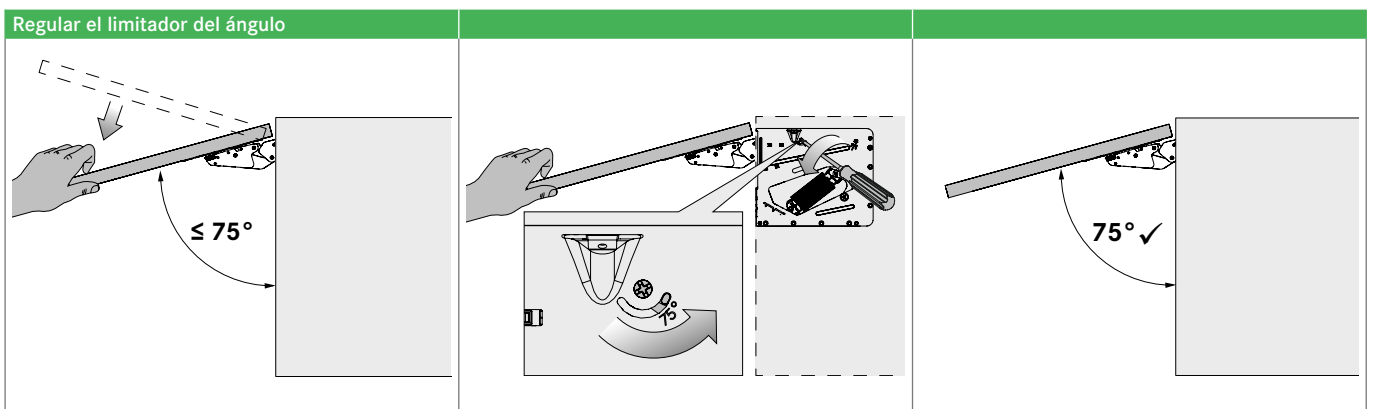
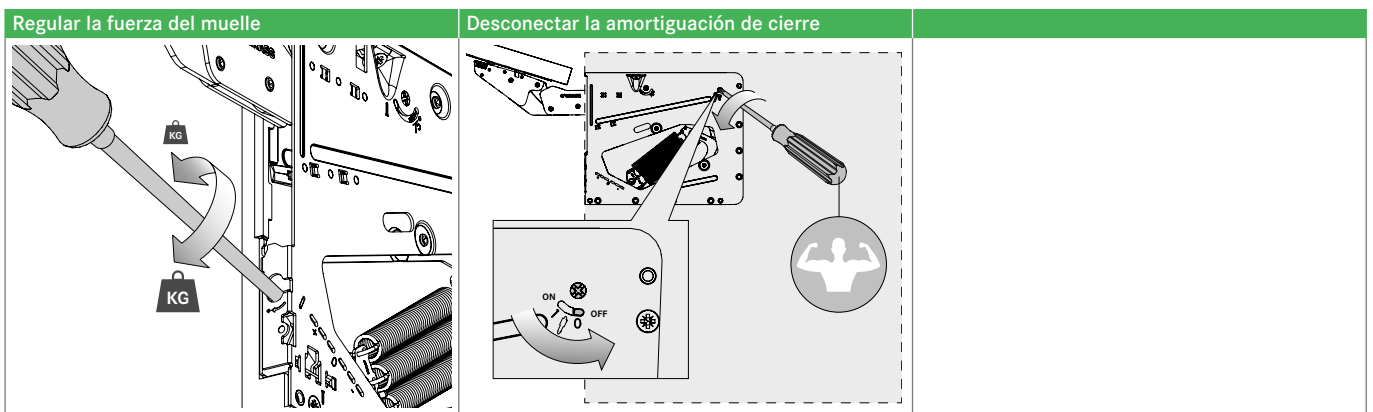
(TV) Regulación de profundidad
+ 3 /- 1 mm

Todas las regulaciones pueden realizarse de forma independiente.

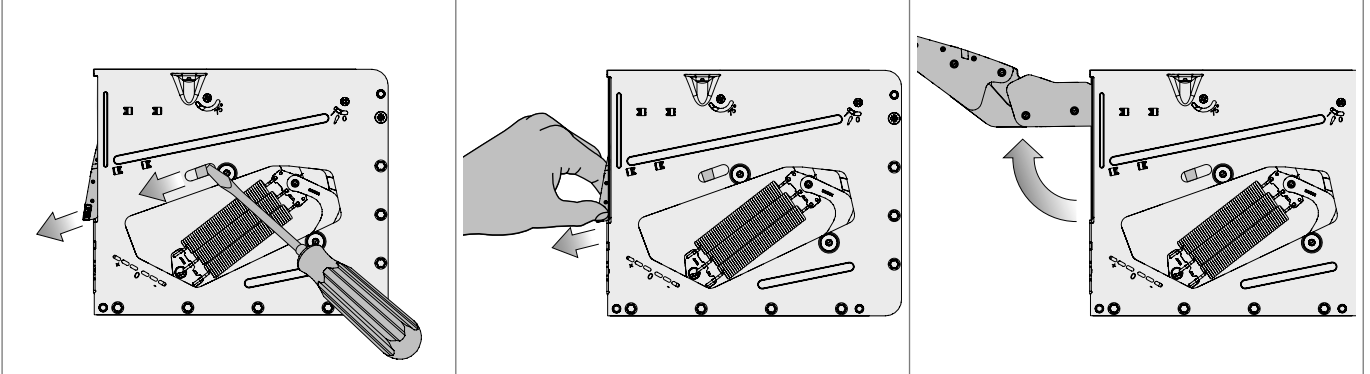
REGULACIONES



REGULACIONES

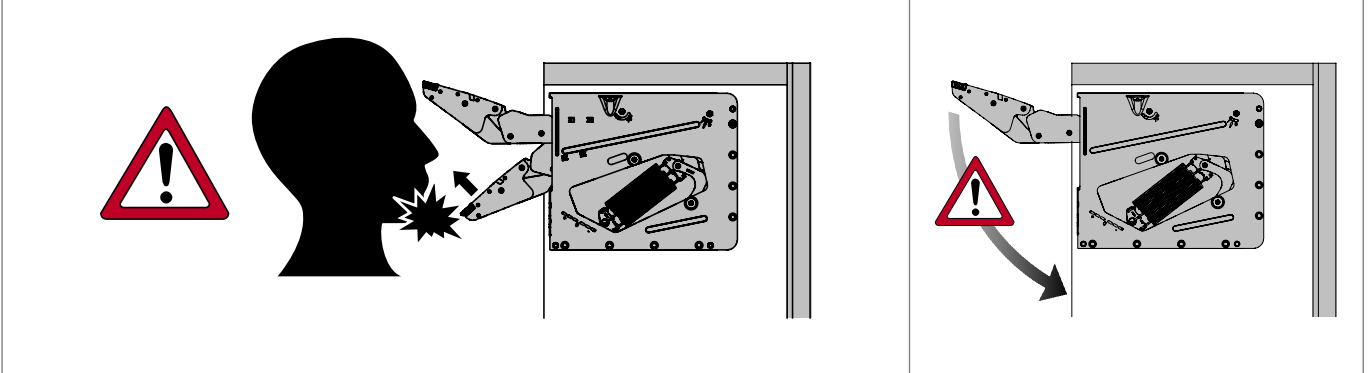


Apertura de emergencia con bisagra cerrada



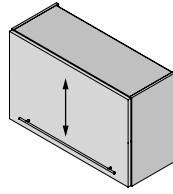
AVISO

Aviso



KINVARO

Regulaciones T-65



(HV) Regulación de altura
+/-3 mm

Todas las regulaciones pueden realizarse de forma independiente.

REGULACIONES

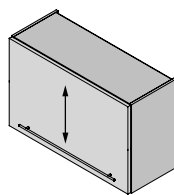
Regulación de altura (HV)	Fijar	

REGULACIONES

Regular la fuerza del muelle	Regular la amortiguación de cierre	

AVISO

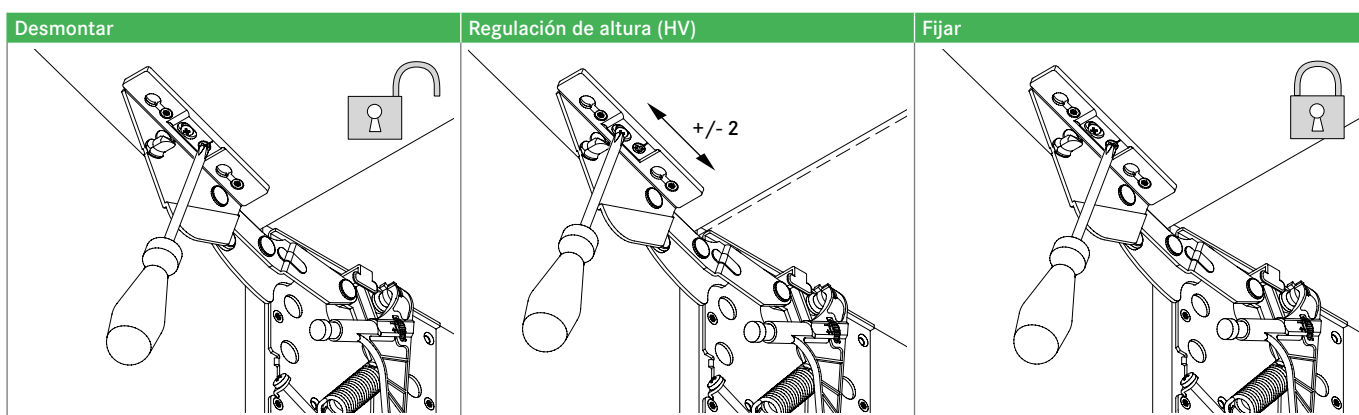
		Aviso



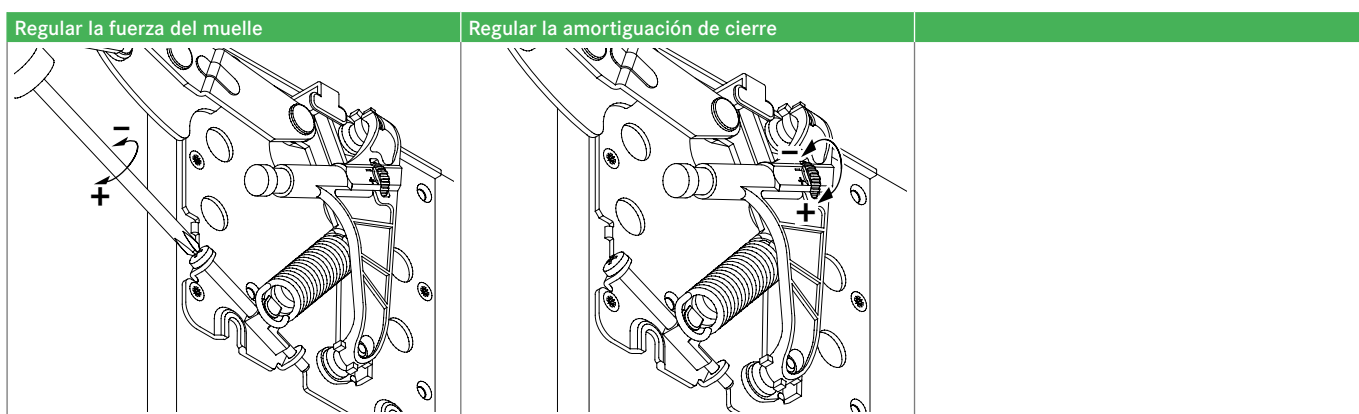
(HV) Regulación de altura
+/-2 mm

Todas las regulaciones pueden realizarse de forma independiente.

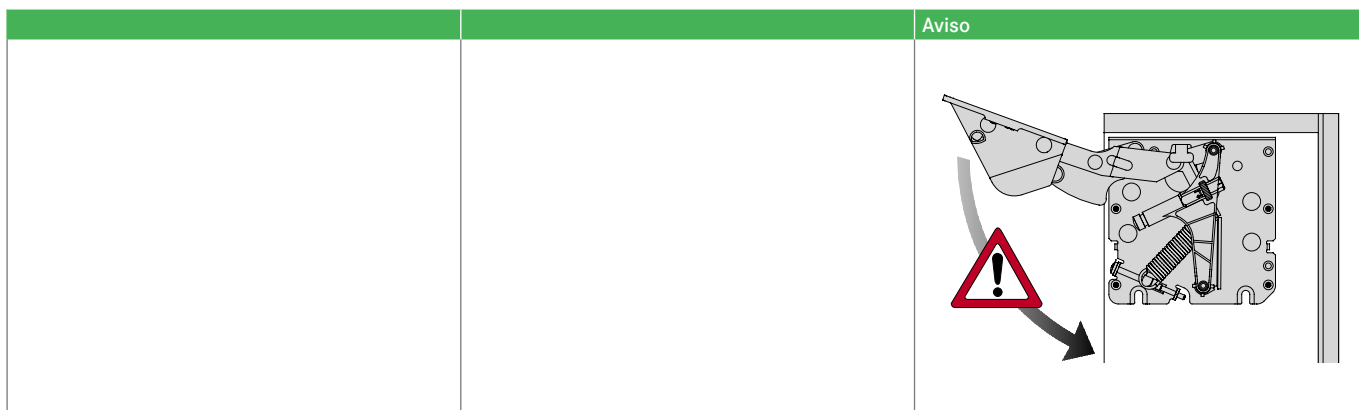
REGULACIONES



REGULACIONES

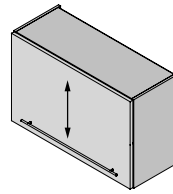
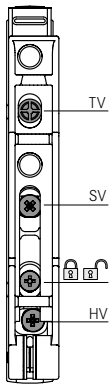


AVISO

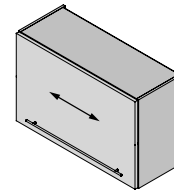


KINVARO

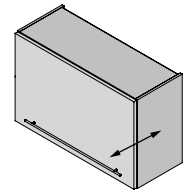
Regulaciones T-71



(HV) Regulación de altura
+/- 1,5 mm



(SV) Regulación lateral
+/- 1,5 mm



(TV) Ajuste de profundidad
+/- 1,5 mm

Todas las regulaciones pueden realizarse de forma independiente.

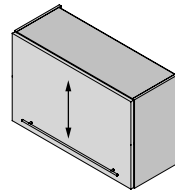
REGULACIONES

Desmontar	Regulación de altura (HV)	Regulación lateral (SV)
Ajuste de profundidad (TV)	Fijar	

REGULACIONES

ADVERTENCIA

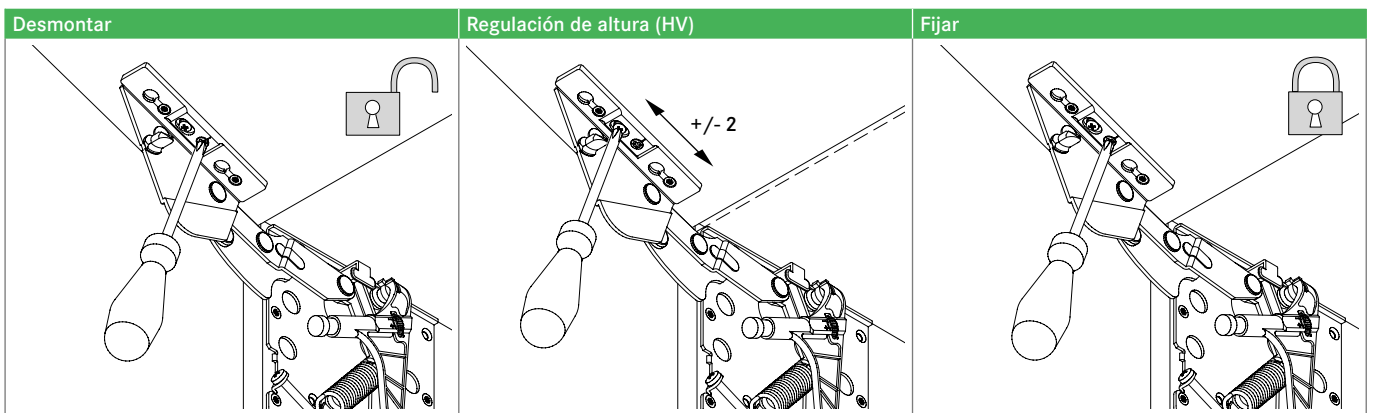
Regular la fuerza del muelle	Regular la amortiguación de cierre	Aviso



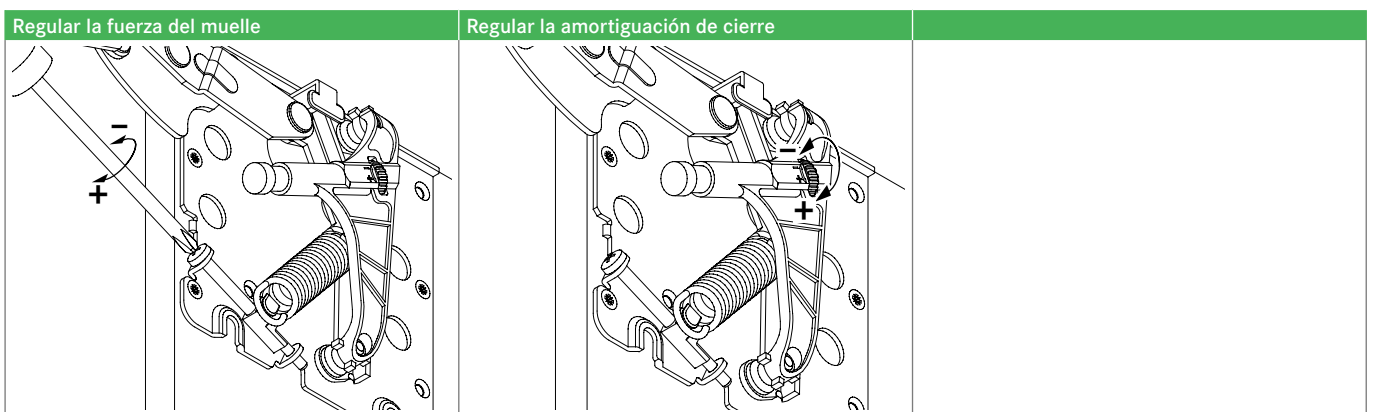
(HV) Regulación de altura
+/-2 mm

Todas las regulaciones pueden realizarse de forma independiente.

REGULACIONES



REGULACIONES

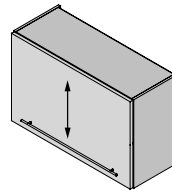
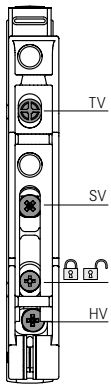


AVISO

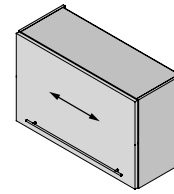


KINVARO

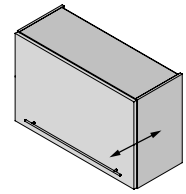
Regulaciones T-76



(HV) Regulación de altura
+/- 1,5 mm



(SV) Regulación lateral
+/- 1,5 mm



(TV) Ajuste de profundidad
+/- 1,5 mm

Todas las regulaciones pueden realizarse de forma independiente.

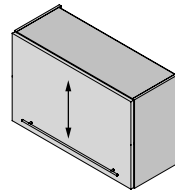
REGULACIONES

Desmontar	Regulación de altura (HV)	Regulación lateral (SV)
Ajuste de profundidad (TV)	Fijar	

REGULACIONES

ADVERTENCIA

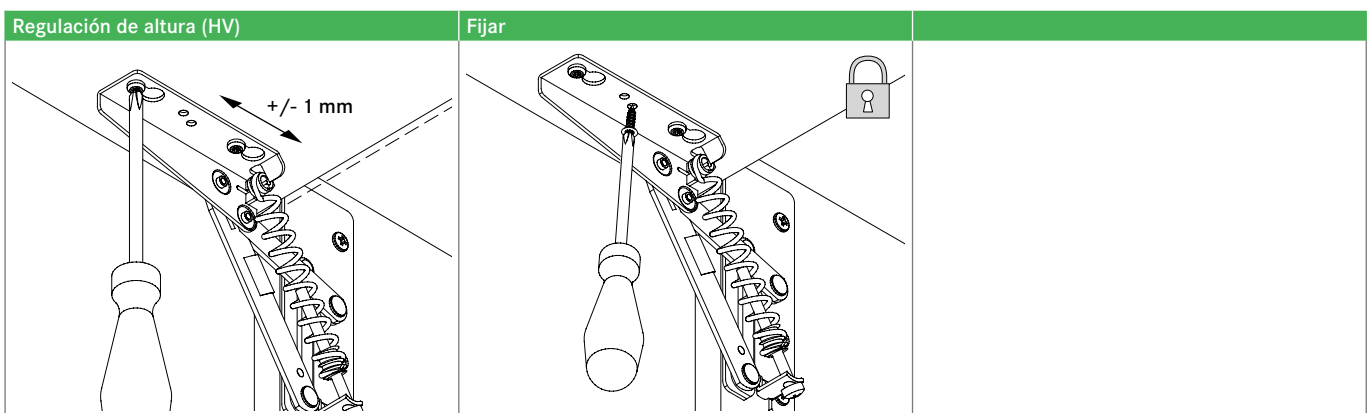
Regular la fuerza del muelle	Regular la amortiguación de cierre	Aviso



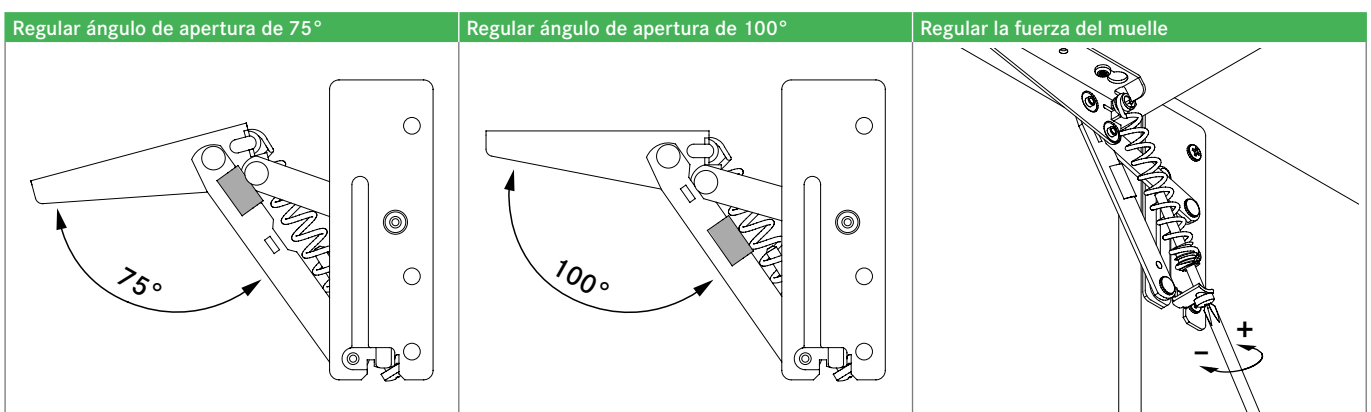
(HV) Regulación de altura
+/- 1 mm

Todas las regulaciones pueden realizarse de forma independiente.

REGULACIONES



REGULACIONES

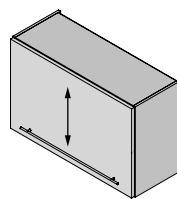


AVISO

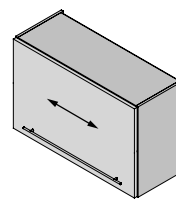


KINVARO

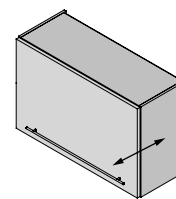
Regulaciones T-105



(HV) Regulación de altura



(SV) Regulación lateral



(TV) Ajuste de profundidad

Todas las regulaciones pueden realizarse de forma independiente.

REGULACIONES DE LA BISAGRA DEL ESTANTE SUPERIOR DEL MÓDULO

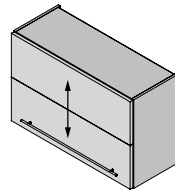
Regulación de altura (HV)	Regulación lateral (SV)	Ajuste de profundidad (TV)

REGULACIONES

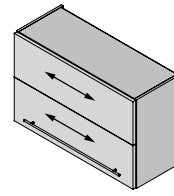
Regular la fuerza del muelle		

KINVARO

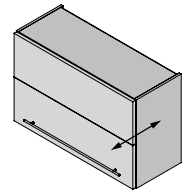
Regulaciones F-20



(HV) Regulación de altura
+/- 1,5 mm



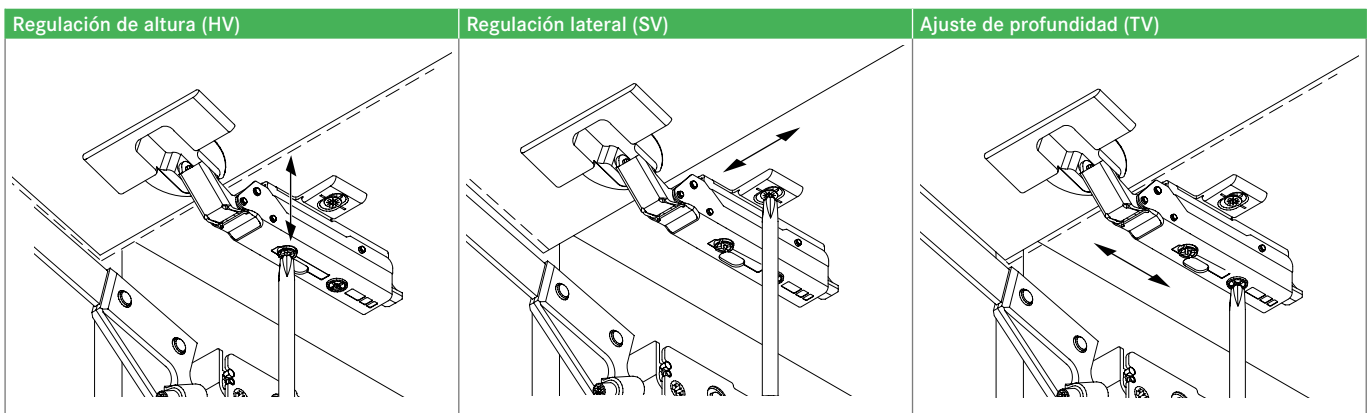
(SV) Regulación lateral
+/- 2 mm



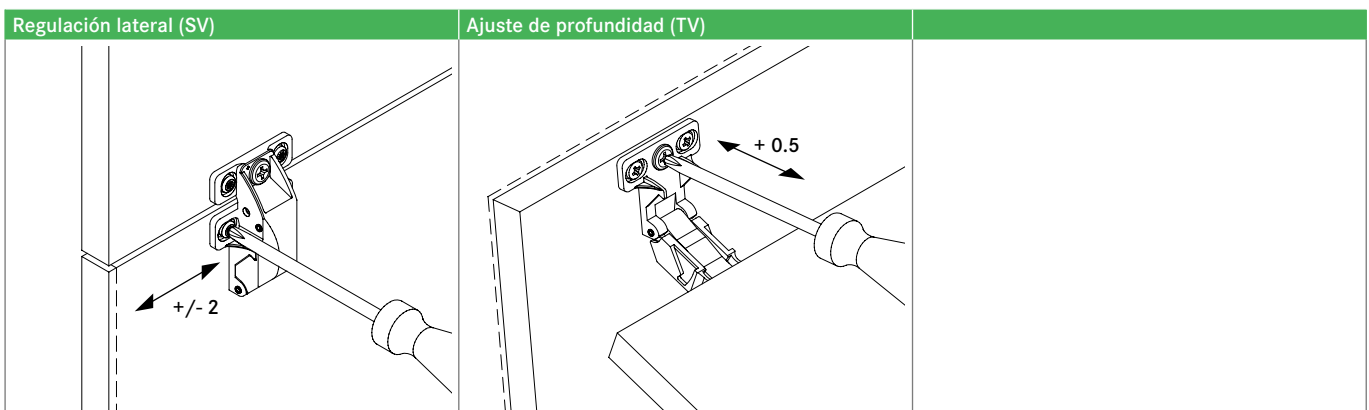
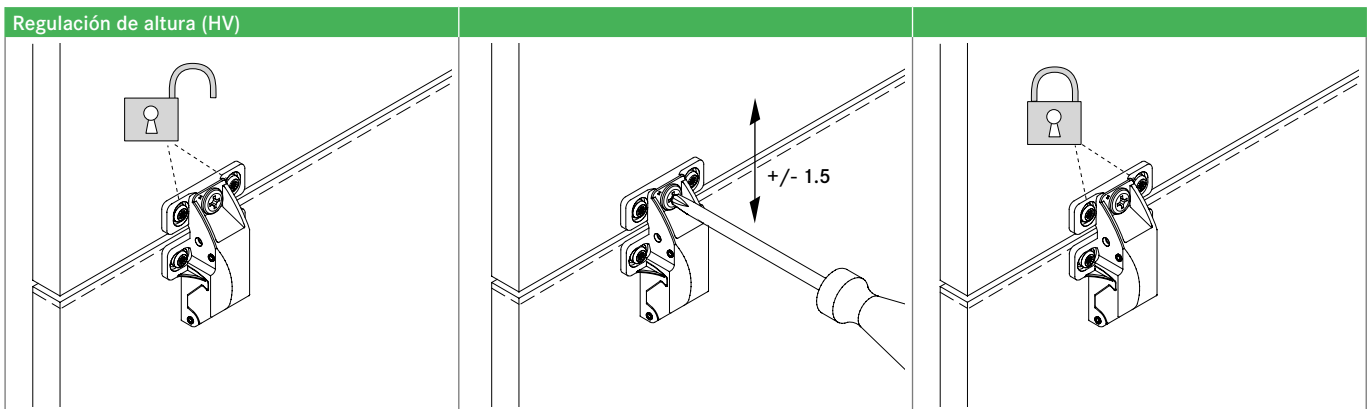
(TV) Ajuste de profundidad
+/- 0,5 mm

Todas las regulaciones pueden realizarse de forma independiente.

REGULACIONES DE LA BISAGRA DEL ESTANTE SUPERIOR DEL MÓDULO

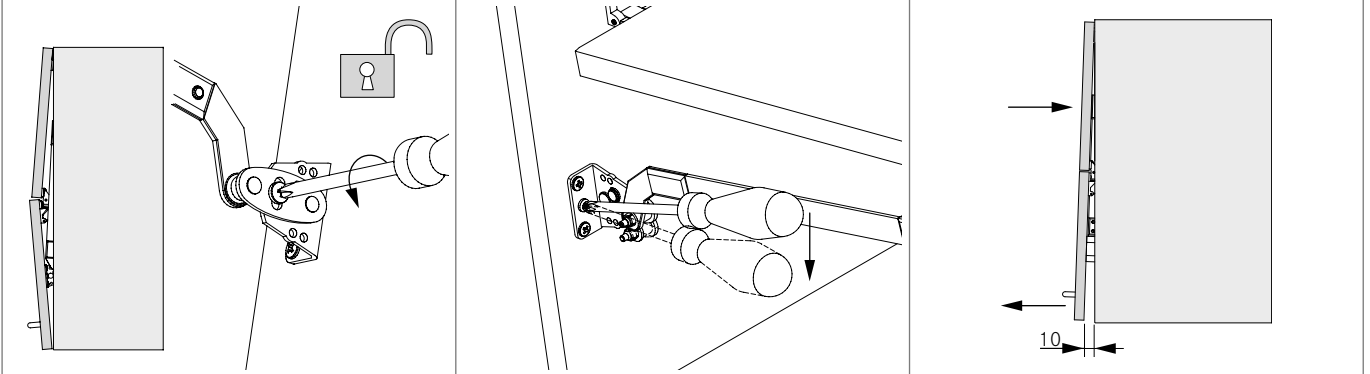


REGULACIONES DE LA BISAGRA INTERMEDIA

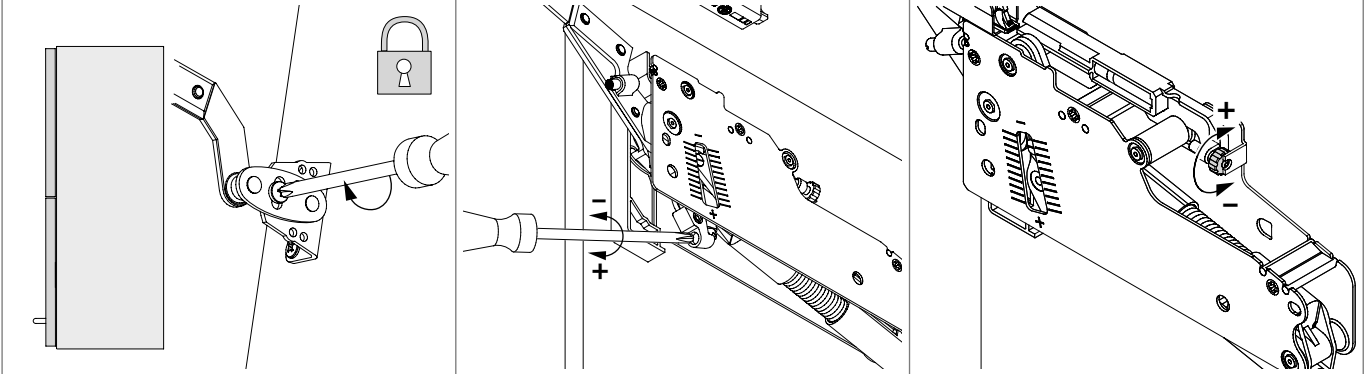


REGULACIONES

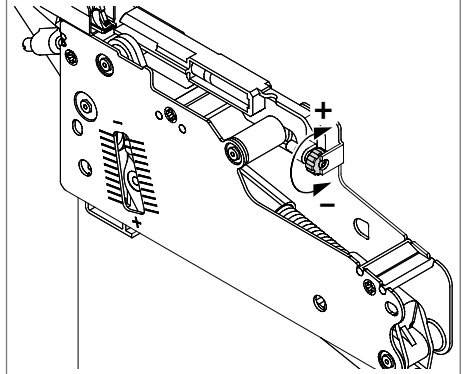
Regular la posición de cierre de la puerta



Regular la fuerza del muelle

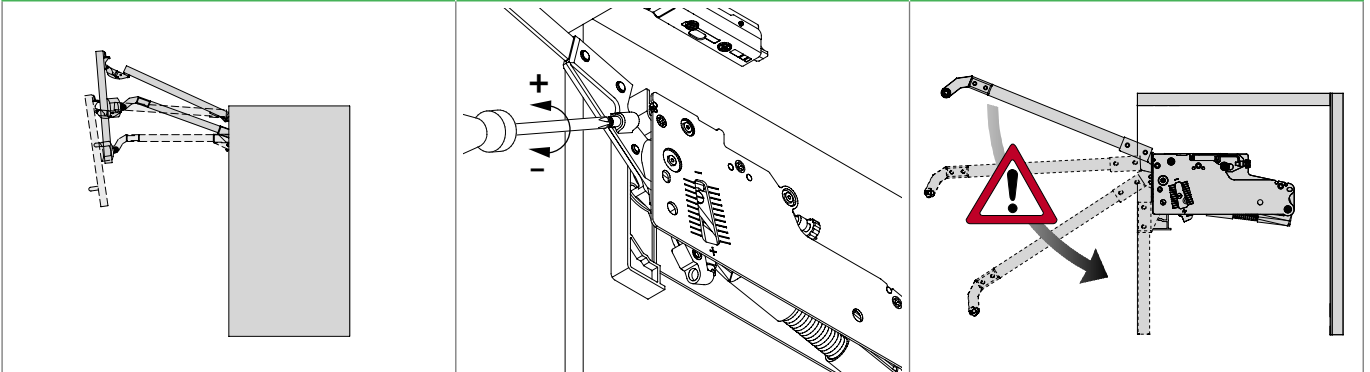


Regular la amortiguación de cierre

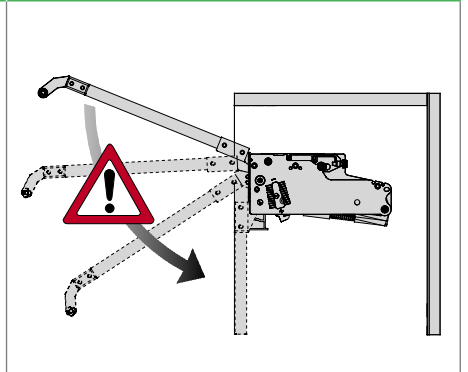


AVISO

Regular el ángulo de apertura entre 90° y 120°

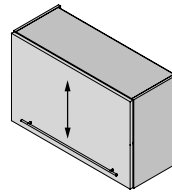
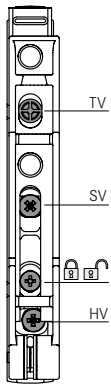


Aviso

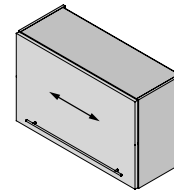


KINVARO

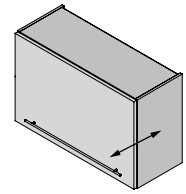
Regulaciones L-80



(HV) Regulación de altura
+/- 1,5 mm



(SV) Regulación lateral
+/- 1,5 mm



(TV) Ajuste de profundidad
+/- 1,5 mm

Todas las regulaciones pueden realizarse de forma independiente.

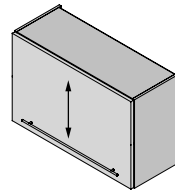
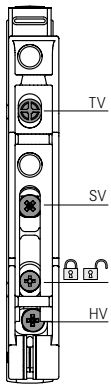
REGULACIONES

Desmontar	Regulación de altura (HV)	Regulación lateral (SV)
Ajuste de profundidad (TV)	Fijar	

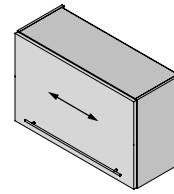
REGULACIONES

AVISO

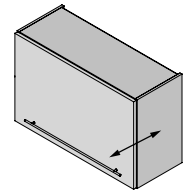
Regular la fuerza del muelle	Regular la amortiguación de cierre	Aviso



(HV) Regulación de altura
+/- 1,5 mm



(SV) Regulación lateral
+/- 1,5 mm



(TV) Ajuste de profundidad
+/- 1,5 mm

Todas las regulaciones pueden realizarse de forma independiente.

REGULACIONES

Desmontar	Regulación de altura (HV)	Regulación lateral (SV)
Ajuste de profundidad (TV)	Fijar	

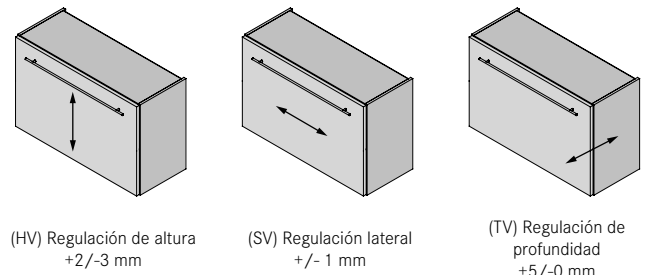
REGULACIONES

ADVERTENCIA

Regular la fuerza del muelle	Regular la amortiguación de cierre	Aviso

KINVARO

Regulaciones D-M



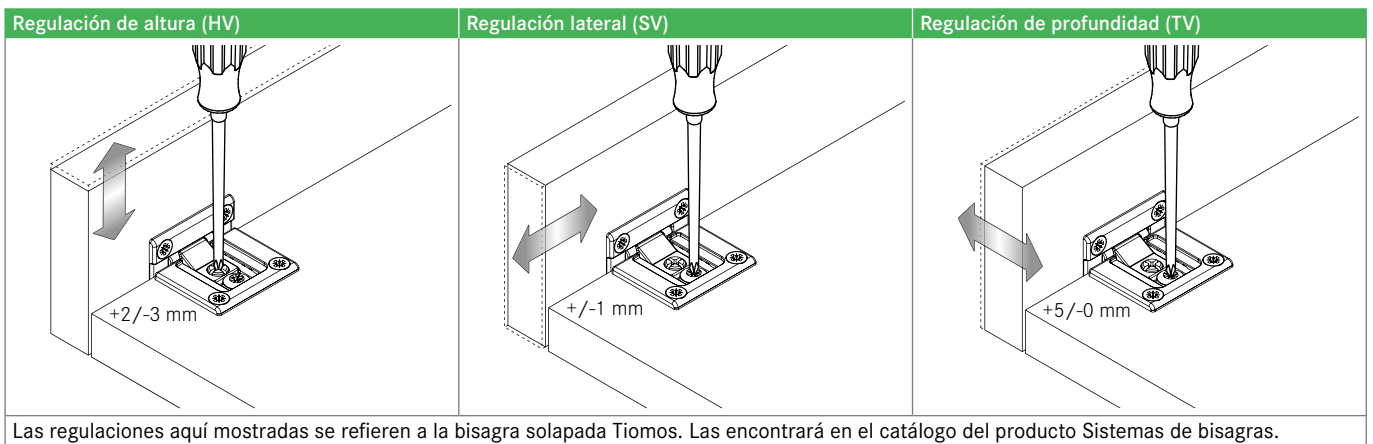
(HV) Regulación de altura
+2/-3 mm

(SV) Regulación lateral
+/- 1 mm

(TV) Regulación de profundidad
+5/-0 mm

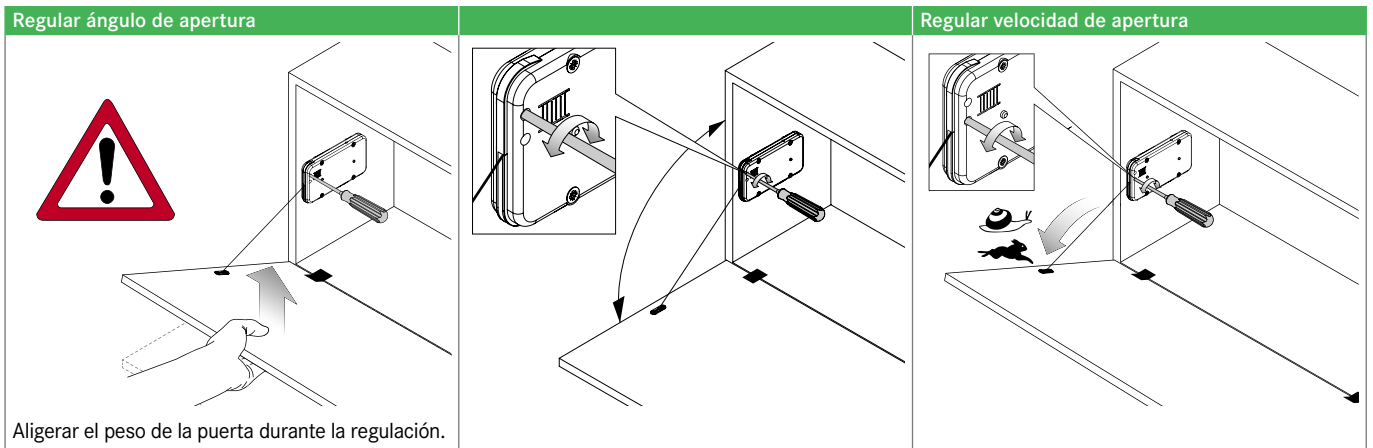
Todas las regulaciones pueden realizarse de forma independiente.

REGULACIONES DE LA BISAGRA DE LA BASE DEL MÓDULO



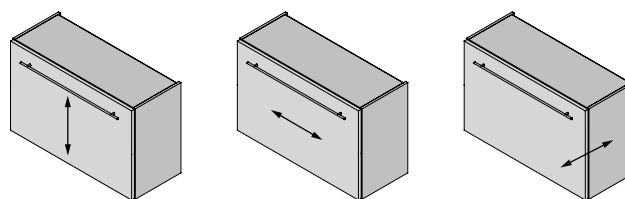
Las regulaciones aquí mostradas se refieren a la bisagra solapada Tiomos. Las encontrará en el catálogo del producto Sistemas de bisagras.

REGULACIONES



AVISO





(HV) Regulación de altura
+2/-3 mm

(SV) Regulación lateral
+/- 1 mm

(TV) Regulación de profundidad
+5/-0 mm

Todas las regulaciones pueden realizarse de forma independiente.

REGULACIONES DE LA BISAGRA DE LA BASE DEL MÓDULO

Regulación de altura (HV)	Regulación lateral (SV)	Regulación de profundidad (TV)
<p>Las regulaciones aquí mostradas se refieren a la bisagra solapada Tiomos. Las encontrará en el catálogo del producto Sistemas de bisagras.</p>		

REGULACIONES

Regular ángulo de apertura		

AVISO

		Aviso

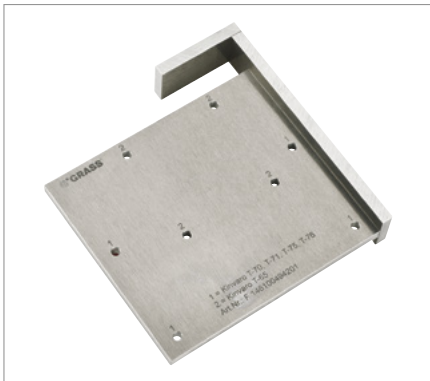


PLANTILLA DE TALADRO PARA HERRAJES PARA PUERTAS ELEVABLES

Para Kinvaro, tope de pared lateral

- S-35
- L-80
- F-20

Artículo n°	
F146100495	



PLANTILLA DE TALADRO PARA HERRAJES PARA PUERTAS ELEVABLES

Para Kinvaro, tope de pared lateral

- T-65
- T-70
- T-71
- T-75
- T-76

Artículo n°	
F146100494	



PLANTILLA DE TALADRO PARA HERRAJES PARA PUERTAS ELEVABLES

Para Kinvaro, tope de puerta elevable

- S-35
- L-80
- F-20
- T-65
- T-70
- T-71
- T-75
- T-76

Artículo n°	
F146100609	



TALADRO DE MADERA Ø 5 MM CON ANILLO DE AJUSTE

La aplicación sirve para el pretaladrado para tornillos euro.

- Ø 5 mm
- Con anillo de ajuste
- Longitud 85 mm
- Accesorios en la aplicación con F146100494 y F146100495

Artículo n°	
F146092594	



**TALADRO ESPECIAL Ø 5 MM
PARA HERRAJES PARA
PUERTAS ELEVABLES**

Sirve para el pretaladrado para tornillos euro.

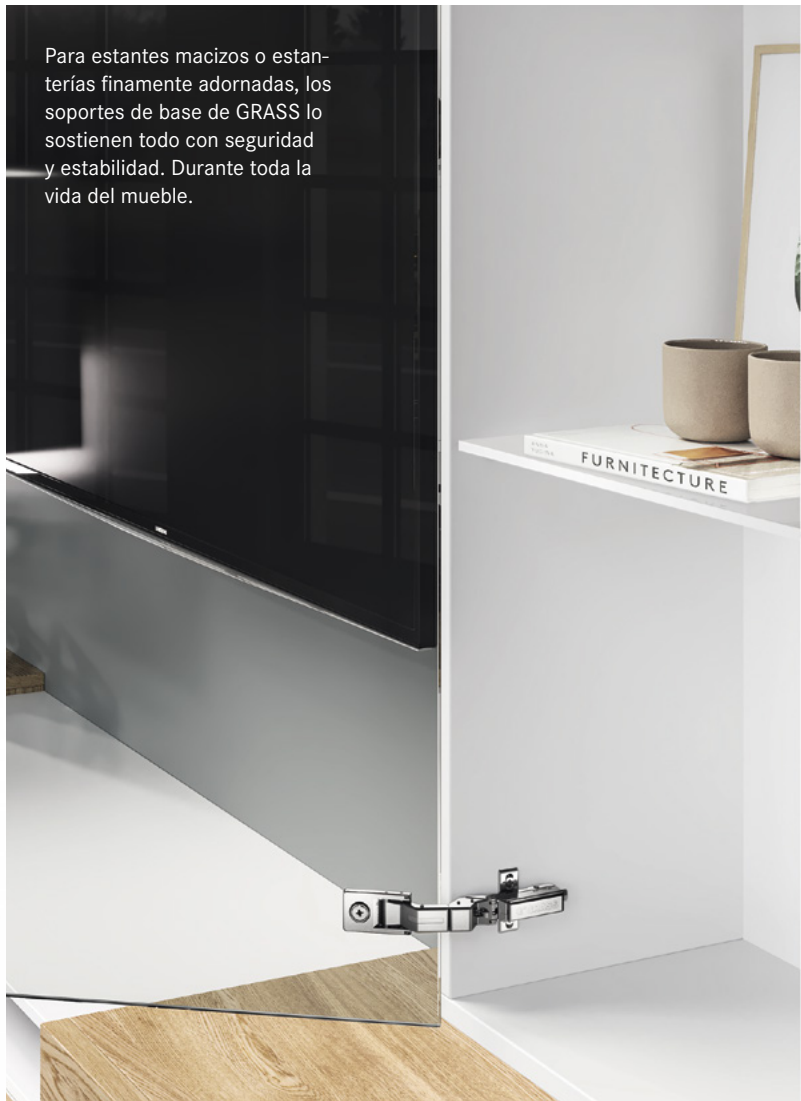
- Ø 5 mm
- Necesario para T-71, T-76, S-35, L-80 y bisagra de unión para F-20
- Accesorios en aplicación con F146100609

	Artículo n°
	F146100608

Sistemas para puertas elevables Kinvaro	11

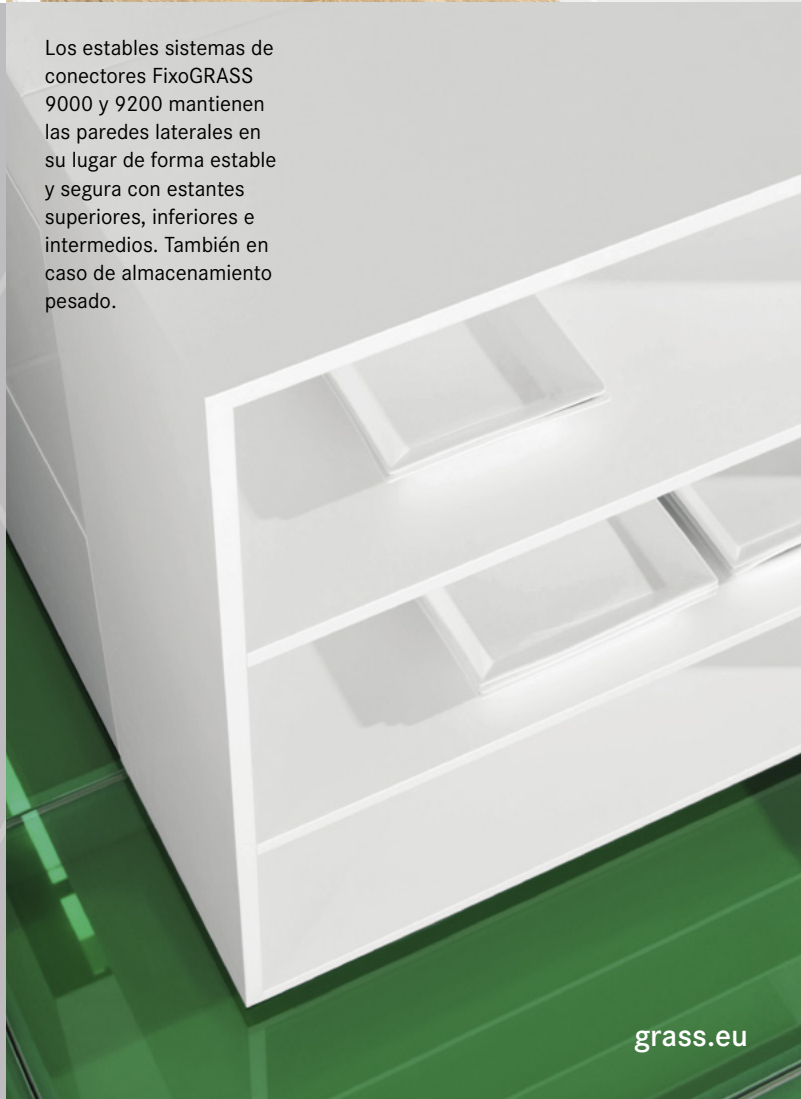


Para estantes macizos o estanterías finamente adornadas, los soportes de base de GRASS lo sostienen todo con seguridad y estabilidad. Durante toda la vida del mueble.



Unión excéntrica resistente y soporte de base para mayor estabilidad y una vida prolongada del mueble.


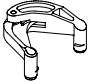

Los estables sistemas de conectores FixoGRASS 9000 y 9200 mantienen las paredes laterales en su lugar de forma estable y segura con estantes superiores, inferiores e intermedios. También en caso de almacenamiento pesado.



Piezas pequeñas.
Gran efecto.



Herrajes estructurales para una sujeción segura.

	Descripción del producto	Página
	Soporte balda, soporte de fondo	82
	Unión de moldura, regulador de panel frontal, tope de puerta	84
	Unión excéntrica FixoGRASS 9200	86

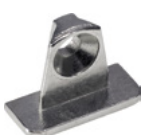
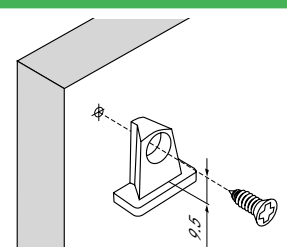

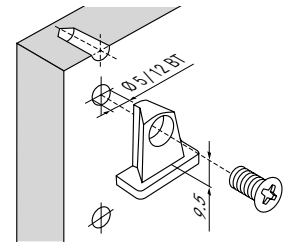

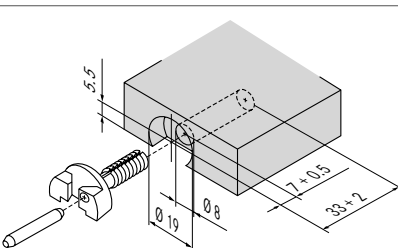

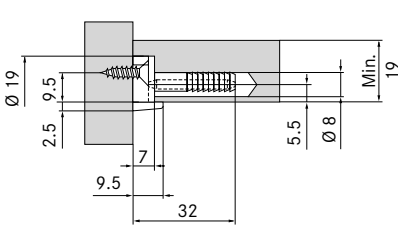
HERRAJES ESTRUCTURALES

Soporte de fondo



- Soporte balda FixoGRASS 9000
- Impide un posible "pandeo" de los laterales del módulo
- Para estantes sometidos a cargas importantes
- Para fondos con grosor mínimo de 19 mm
- El dispositivo tipo clic impide que se desprendan inesperadamente


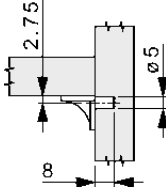

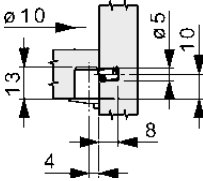

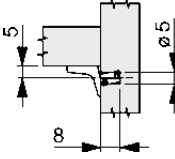

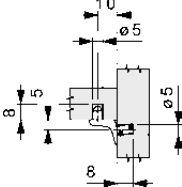

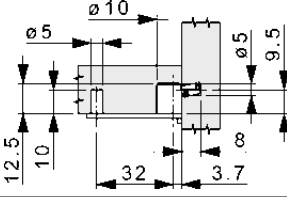

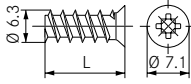

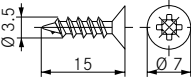
INFORMACIÓN DE PEDIDO

Denominación			Material	Artículo n°
Soporte de base para atornillar con tornillo de madera (longitud 13 mm, Ø 3,5 mm)			Zamak, niquelado	F148043028
Soporte de base para atornillar con tornillo euro (longitud 13 mm, Ø 6,2 mm) BT- Profundidad de taladro			Zamak, niquelado	F148043036
Taco			Plástico, blanco	F148043056
Perno de expansión (para taco)			Acero, galvanizado	F148043053

Herramientas de elaboración

78

INFORMACIÓN DE PEDIDO

Denominación			Material	Artículo nº
Soporte de fondo			Zamak, niquelado	F069073459
Soporte de fondo			Zamak, niquelado	F069073460
Soporte de fondo			Zamak, niquelado	F069073464
Soporte de fondo			Zamak, niquelado	F069073463
Soporte de fondo			Zamak, niquelado	F069073461
Tornillo euro, Ø 6,3 x 10,5 mm			Niquelado	F146073979
Tornillo euro, Ø 6,3 x 13 mm				F069135297
Tornillo para tableros de aglomerado, Ø 3,5 x 15 mm			Niquelado	F146073976

Herramientas de elaboración


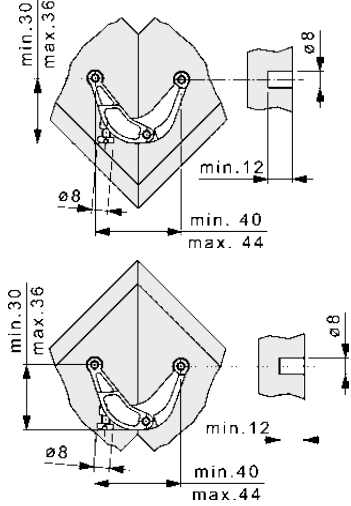

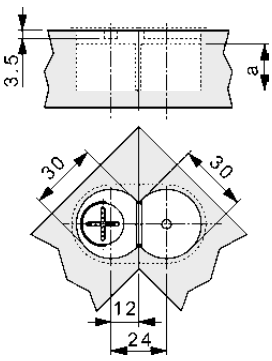
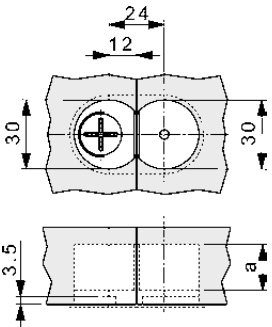
78

HERRAJES ESTRUCTURALES

Unión de moldura, regulador de panel frontal, tope de puerta



INFORMACIÓN DE PEDIDO


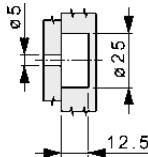
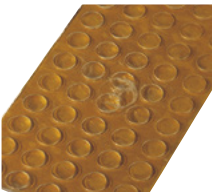
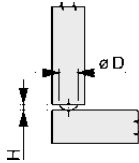
Denominación			Material	Artículo n°
Unión de moldura			Zamak, en bruto	F069073454
Unión de moldura para perfiles gruesos y encimeras, profundidad de taladro (a) 12 mm			Zamak, en bruto Plástico, blanco	F069073453
Unión de moldura para perfiles gruesos y encimeras, profundidad de taladro (a) 20 mm				F069073452

Herramientas de elaboración

78



INFORMACIÓN DE PEDIDO

Denominación			Material	Artículo n°
Regulador de panel frontal (fijación con tornillo M4)			Plástico, negro	F069073381
Tope de puerta Ø 7 mm (D), H 1,5 mm			Plástico, transpa- rente	F146073835
Tope de puerta Ø 10 mm (D), H 3 mm				F146073836

Herramientas de elaboración	78

HERRAJES ESTRUCTURALES

Unión excéntrica FixoGRASS 9200



- Para la unión de paredes laterales con tapas, baldas o estantes intermedios
- Bisagra de unión estable de tamaño reducido
- Diversas variantes de tope gracias a diversos pasadores de acero
- Montaje sencillo
- Montaje excéntrico con Inbus SW5

INFORMACIÓN DE PEDIDO

Denominación			Material	Artículo n°
Excéntrica para placas de 14 - 16 mm de grosor			Zamak, niquelado	F148043000
Excéntrica para placas de 17 - 20 mm de grosor				F148043007
Excéntrica para placas de 21 - 23 mm de grosor				F148043015
Pernos para fijación con rosca euro de Ø 6 mm			Acero, galvani- zado	F148044883
Pernos para fijación con taco de Ø 8 mm/M5			Acero, galvani- zado	F148044748
Taco Ø 8 mm/M5			Plástico, blanco	F071085142
Pernos para fijación con taco de Ø 10 mm/M6			Acero, galvani- zado	F148043024
Taco Ø 10 mm/M6			Plástico, blanco	F145083050
Tornillos gemelos de unión para sistema de taladro de Ø 5 mm			Acero, galvani- zado	F148044841
Tornillos gemelos de unión para sistema de taladro de Ø 5 mm				F148044842

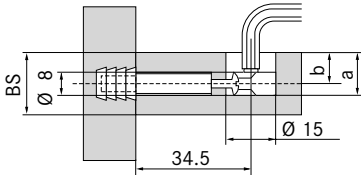
Herramientas de elaboración

78

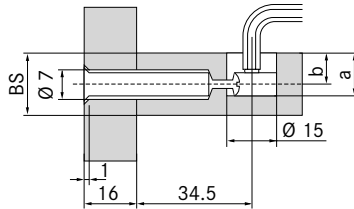
INDICACIONES DE PLANIFICACIÓN

Todas las medidas en milímetros

Medidas de montaje



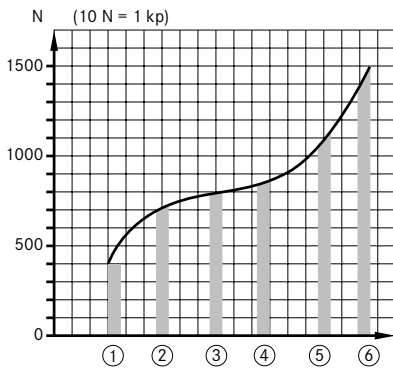
Esquema de montaje con pernos para fijación



Esquema de montaje con tornillos avellanados o tornillos gemelos

	Grosor de placa		
	14 - 16	17 - 20	21 - 23
A	12.5	15.0	16.2
B	8.0	9.5	11.0

CARGA



- 1 Taco Ø8/M5 (sin encolar)
- 2 Taco Ø8/M5 (encolado)
- 3 Tornillo euro Ø6 x 11
- 4 Taco Ø10/M6 (sin encolar)
- 5 Taco Ø10/M6 (encolado)
- 6 Pernos gemelos

ADVERTENCIAS

La carga máxima indicada en el diagrama representa valores orientativos y se refiere a la resistencia axial de tracción (del perno del módulo).

Los factores decisivos son la calidad del material y el diámetro del taladro.

En caso de duda se deberán calcular los valores de arranque mediante un montaje de prueba.

LEYENDA

BOLH Casquillo perno
BOLS Perno roscado
BS Grosor del fondo
BT Profundidad de taladro

kp Kilopondios
N Newton

ARTÍCULO N° ÍNDICE

Artículo n° F / Artículo n° antiguo

Artículo n° F	Artículo n° antiguo	UE	Pag.
---------------	---------------------	----	------

F053

F053139661607	-	10	56
F053139662607	-	10	56
F053139664607	-	10	58
F053139665607	-	10	58
F053139666607	-	10	58
F053139667607	-	10	58
F053139668507	-	10	56
F053139669507	-	10	56
F053139670507	-	10	56
F053139686607	-	10	56
F053139687607	-	10	56

F069

F069063310213	63310-40	25	60
F069073381211	351.002.02.2662	20	85
F069073452240	371.001.02.0074	500	84
F069073453240	371.001.03.0074	500	84
F069073454240	371.201.00.0801	500	84
F069073459240	517.206.61.9915	500	83
F069073460240	517.206.64.9915	500	83
F069073461247	517.206.65.9915	1000	83
F069073463240	517.206.73.9915	500	83
F069073464240	517.206.87.9915	500	83
F069073696213	63309-40	25	60
F069073697213	63311-40	25	60
F069135297256	711.362.61.9715	5000	83
F069135396513	-	25	60

F071

F071085142123	85142-42	100	86
---------------	----------	-----	----

F145

F145083050123	83050-42	100	86
---------------	----------	-----	----

F146

F146073835253	630.000.03.0750	2500	85
F146073836256	630.000.03.1050	5000	85
F146073976256	707.333.51.9815	5000	83
F146073979256	711.331.61.9715	5000	83
F146092594501	92594	1	78
F146100494201	-	1	78
F146100495201	-	1	78
F146100608101	-	1	79
F146100609201	-	1	78

F148

F148043000123	43000-42	100	86
F148043007123	43007-42	100	86
F148043015123	43015-42	100	86
F148043024123	43024-42	100	86
F148043028123	43028-42	100	82
F148043036123	43036-42	100	82
F148043053123	43053-42	100	82
F148043056123	43056-42	100	82
F148044748123	44748-42	100	86
F148044841123	44841-42	100	86
F148044842123	44842-42	100	86
F148044883123	44883-42	100	86

F150

F150145234147	B4050005125	1000	44
---------------	-------------	------	----

F151

Artículo n° F	Artículo n° antiguo	UE	Pag.
---------------	---------------------	----	------

F151145214513	D2651533125	1	46
F151145215513	D2651533225	1	46
F151145216513	D2651535125	1	46
F151145217513	D2651535225	1	46
F151145218513	D2653108125	1	46
F151145219513	D2653108225	1	46
F151145220513	D2651103125	1	46
F151145221513	D2651103225	1	46
F151145222501	-	1	44
F151145223501	-	1	44
F151145224501	-	1	44
F151145226101	D2712521325	1	38
F151147682201	-	1	34
F151147692201	-	1	36
F151147693201	-	1	36
F151147696201	-	1	38
F151147699201	-	1	40
F151147700201	-	1	40
F151147706201	-	1	42
F151147797201	-	1	34
F151147811201	-	1	38
F151147817201	-	1	42
F151149002201	-	1	16
F151149003201	-	1	16
F151149004201	-	1	16
F151149005201	-	1	16
F151149006201	-	1	16
F151149007201	-	1	16
F151149008201	-	1	16
F151149009201	-	1	16
F151149010201	-	1	16
F151149011201	-	1	16
F151149012201	-	1	16
F151149013201	-	1	16
F151149014201	-	1	16
F151149015201	-	1	16
F151149016201	-	1	16
F151149017201	-	1	16
F151149018201	-	1	16
F151149019201	-	1	16
F151149024201	-	1	18
F151149025201	-	1	18
F151149026201	-	1	18
F151149027201	-	1	18
F151149028201	-	1	18
F151149029201	-	1	18
F151149030201	-	1	18
F151149031201	-	1	18
F151149032201	-	1	18
F151149033201	-	1	18
F151149034201	-	1	18
F151149035201	-	1	18
F151149038201	-	1	28
F151149039201	-	1	28
F151149040201	-	1	28
F151149041201	-	1	28
F151149042201	-	1	28
F151149043201	-	1	28
F151149044201	-	1	28
F151149045201	-	1	28
F151149046201	-	1	28
F151149047201	-	1	28
F151149048201	-	1	28
F151149049201	-	1	28
F151149050201	-	1	28

Artículo n° F	Artículo n° antiguo	UE	Pag.
---------------	---------------------	----	------

F151149051201	-	1	28
F151149052201	-	1	28
F151149053201	-	1	28
F151149054201	-	1	28
F151149055201	-	1	28
F151149056211	-	20	32
F151149057211	-	20	32
F151149058211	-	20	32
F151149059211	-	20	32
F151149060211	-	20	32
F151149061211	-	20	32
F151149063211	-	20	32
F151149064211	-	20	32
F151149065211	-	20	32
F151149066211	-	20	32
F151149067211	-	20	32

F152

F152000255201	-	1	54
F152000256201	-	1	54
F152000257201	-	1	54
F152000258201	-	1	54
F152000259201	-	1	54
F152145054201	D2879013000	1	48
F152145055201	D2359045000	1	54
F152145237201	-	1	48
F152145238201	-	1	48
F152145239201	-	1	48
F152145240201	-	1	48
F152145241201	-	1	48
F152145242201	-	1	48
F152145243201	-	1	48
F152145244201	-	1	48
F152145245201	-	1	48
F152145246201	-	1	48
F152145247201	-	1	48
F152145248201	-	1	52
F152145249201	-	1	52
F152145250201	-	1	52
F152145251201	-	1	52
F152145252201	-	1	52
F152145253201	-	1	52
F152145254201	-	1	52
F152145281201	-	1	52
F152145282201	-	1	52
F152147440201	-	1	52
F152147441201	-	1	52
F152147442201	-	1	52
F152147443201	-	1	52
F152147444201	-	1	52
F152147675201	-	1	48
F152147715201	-	1	52
F152147781201	-	1	52
F152147782201	-	1	48
F152147788201	-	1	52
F152147818201	-	1	54
F152147819201	-	1	54
F152147820201	-	1	54
F152147821201	-	1	54
F152147822201	-	1	54
F152147824201	-	1	52
F152147825201	-	1	52
F152147826201	-	1	52
F152147827201	-	1	52
F152147828201	-	1	52

ARTÍCULO N° ÍNDICE

Artículo n° F / Artículo n° antiguo

Artículo n° F	Artículo n° antiguo	UE	Pag.
F152147829201	-	1	52
F152147830201	-	1	52
F152147831201	-	1	52
F152147833201	-	1	52
F152147834201	-	1	52
F152147835201	-	1	52
F152147837201	-	1	48
F152147838201	-	1	48
F152147840201	-	1	48
F152147841201	-	1	48
F152147842201	-	1	48
F152147843201	-	1	48
F152147844201	-	1	48
F152147846201	-	1	48
F152147847201	-	1	48

F161

F161149020204	-	5	33
F161149021204	-	5	33
F161149022204	-	5	33
F161149068211	-	20	32
F161149069211	-	20	32
F161149070211	-	20	32
F161149072611	-	20	32
F161149073611	-	20	32
F161149074611	-	20	32
F161149076611	-	20	32
F161149077611	-	20	32
F161149078211	-	20	32
F161149079211	-	20	32
F161149080611	-	20	32
F161149081611	-	20	32
F161149082216	-	40	32
F161149100504	-	5	28

LEYENDA

Código de UE	Cantidad (piezas, pares, sets)
101	1
123	100
147	1000
201	1
204	5
211	20
213	25
216	40
240	500
247	1000
253	2500
256	5000
501	1
504	5
507	10
513	25
611	20

ARTÍCULO N°ÍNDICE

Artículo n° antiguo / Artículo n° F

Artículo n° antiguo	Artículo n° F	UE	Pag.
---------------------	---------------	----	------

35

351.002.02.2662	F069073381211	20	85
-----------------	---------------	----	----

37

371.001.02.0074	F069073452240	500	84
371.001.03.0074	F069073453240	500	84
371.201.00.0801	F069073454240	500	84

43

43000-42	F148043000123	100	86
43007-42	F148043007123	100	86
43015-42	F148043015123	100	86
43024-42	F148043024123	100	86
43028-42	F148043028123	100	82
43036-42	F148043036123	100	82
43053-42	F148043053123	100	82
43056-42	F148043056123	100	82

44

44748-42	F148044748123	100	86
44841-42	F148044841123	100	86
44842-42	F148044842123	100	86
44883-42	F148044883123	100	86

51

517.206.61.9915	F069073459240	500	83
517.206.64.9915	F069073460240	500	83
517.206.65.9915	F069073461247	1000	83
517.206.73.9915	F069073463240	500	83
517.206.87.9915	F069073464240	500	83

63

630.000.03.0750	F146073835253	2500	85
630.000.03.1050	F146073836256	5000	85
63309-40	F069073696213	25	60
63310-40	F069063310213	25	60
63311-40	F069073697213	25	60

70

707.333.51.9815	F146073976256	5000	83
-----------------	---------------	------	----

71

711.331.61.9715	F146073979256	5000	83
711.362.61.9715	F069135297256	5000	83

83

83050-42	F145083050123	100	86
----------	---------------	-----	----

85

85142-42	F071085142123	100	86
----------	---------------	-----	----

92

92594	F146092594501	1	78
-------	---------------	---	----

B4

B4050005125	F150145234147	1000	44
-------------	---------------	------	----

D2

D2359045000	F152145055201	1	54
D2651103125	F151145220513	1	46
D2651103225	F151145221513	1	46
D2651533125	F151145214513	1	46
D2651533225	F151145215513	1	46
D2651535125	F151145216513	1	46

Artículo n° antiguo	Artículo n° F	UE	Pag.
---------------------	---------------	----	------

D2651535225	F151145217513	1	46
D2653108125	F151145218513	1	46
D2653108225	F151145219513	1	46
D2712521325	F151145226101	1	38
D2879013000	F152145054201	1	48

LEYENDA

Código de UE	Cantidad (piezas, pares, sets)
101	1
123	100
147	1000
201	1
211	20
213	25
240	500
247	1000
253	2500
256	5000
507	10
513	25

G*GRASS[®]

Excellence in
Motion Design.



GRASS GmbH
Movement Systems
Grass Platz 1
6973 Höchst, Austria
T +43 5578 701-0
F +43 5578 701-59
info@grass.eu

grass.eu