

Cerradura de Exterior

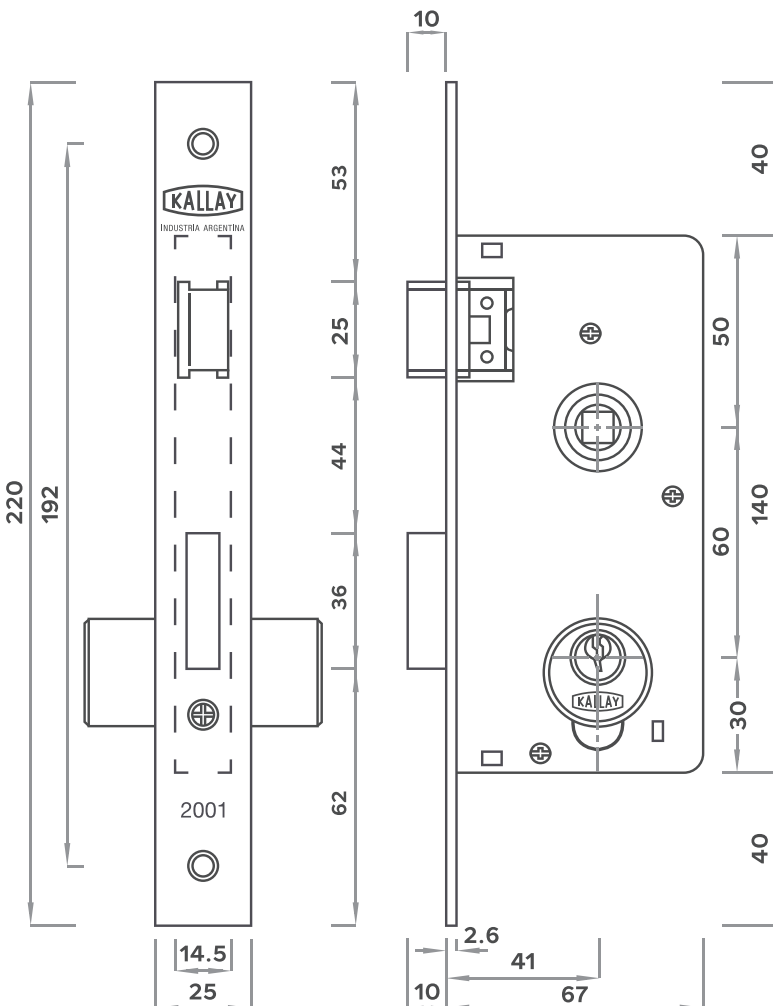
GRADO **3**

2001

FRENTE 25X220 mm

CAJA 67X140 mm

Pestillo entero o partido con punta de bronce trefilado.
Cerrojo rectangular de chapa de acero laminado.
Caja y piezas interiores con protección galvánica de zinc electrolítico.
LLaves dentadas de aleación especial laminada.
Para embutir.
Cilindro unificado incluido.



ACCESORIOS



KALLAY

CERRADURAS Y CERROJOS

Cerradura Exterior Aluminio Europerfil

GRADO **3**

2003

FRENTE 23X240 mm

CAJA 40X175 mm

Apto para perfilería de aluminio.

Vaivén de caja angosta.

Cilindro Europerfil.

Rodillo giratorio de bronce trefilado torneado regulable.

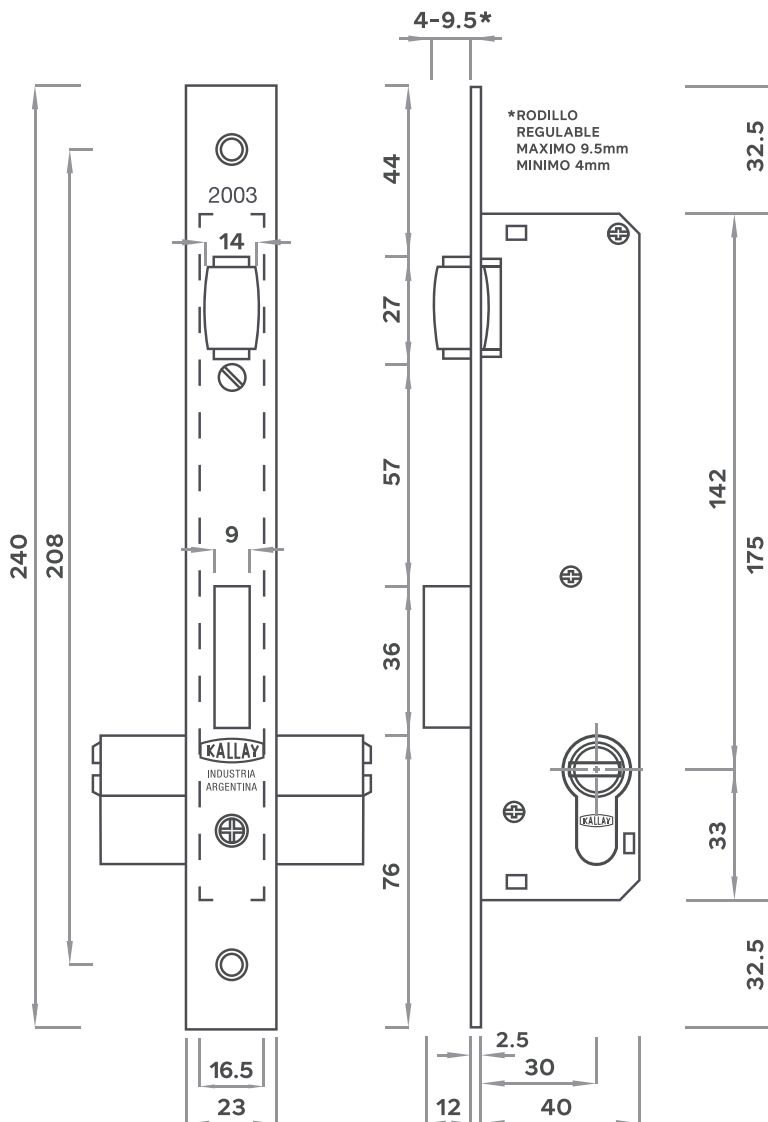
Cerrojo de Zamak níquelado.

Caja y piezas interiores con protección galvánica de zinc electrolítico.

Llaves de punto o dentadas.

Para embutir.

Bocallaves con tornillos ocultos.



ACCESORIOS



KALLAY

CERRADURAS Y CERROJOS

Cerradura Exterior Aluminio Europerfil **Módena**

GRADO **3**

2003M

FRENTE 23X240 mm

CAJA 40X175 mm

Apto para perfilería de aluminio.

Vaivén de caja angosta.

Cilindro Europerfil incluido.

Rodillo giratorio de bronce trefilado torneado regulable.

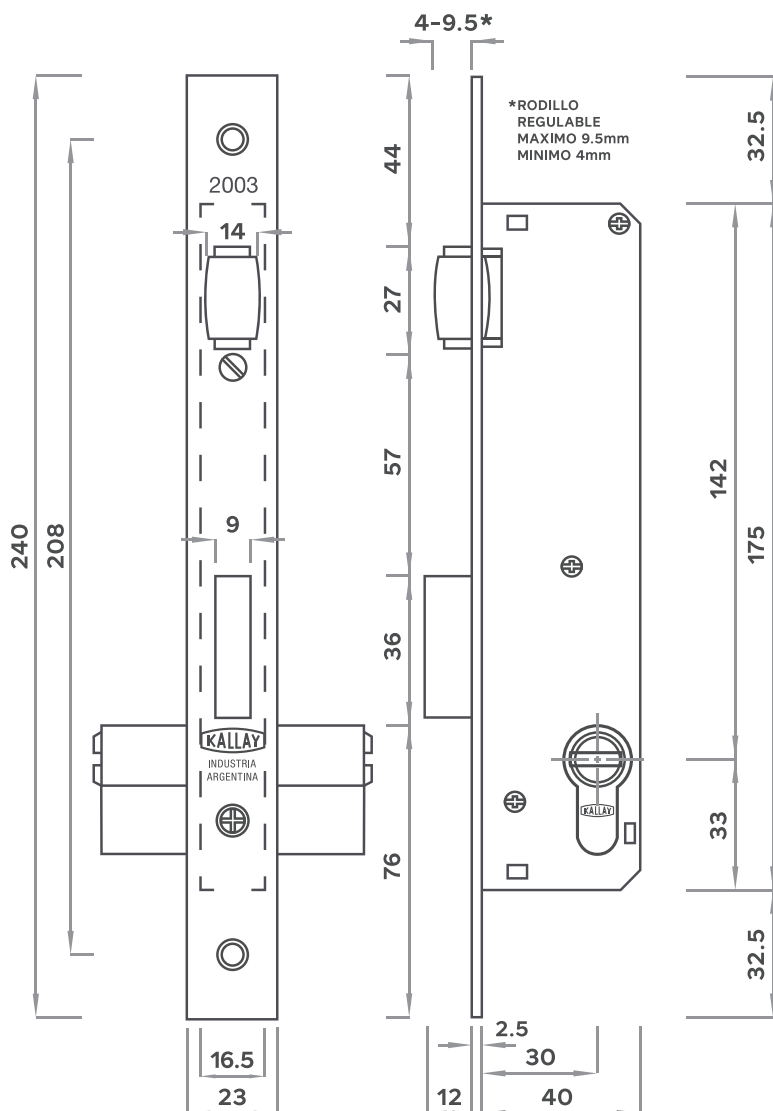
Cerrojo de Zamak níquelado.

Caja y piezas interiores con protección galvánica de zinc electrolítico.

Llaves de punto o dentadas.

Para embutir.

Bocallaves con tornillos ocultos.



ACCESORIOS



KALLAY

CERRADURAS Y CERROJOS

Cerrojo Persiana

GRADO 2

2004

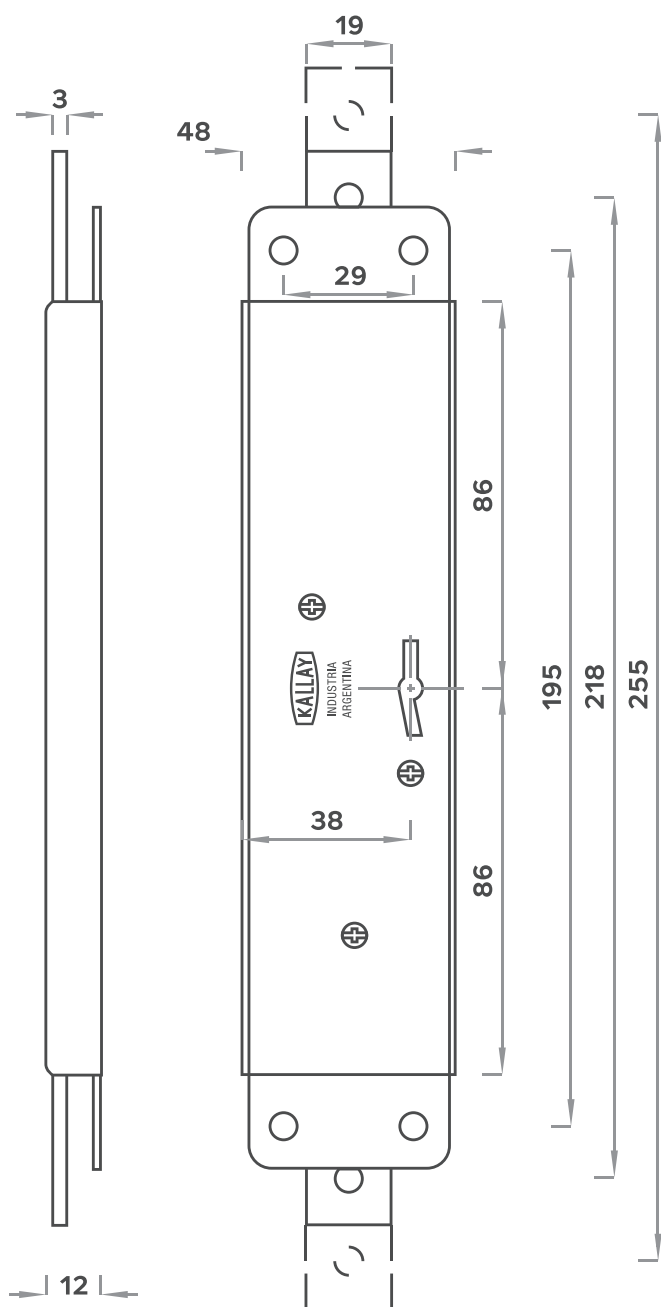
CAJA 48X195/ 218 mm

Cierre con brazos impulsores laterales para un recorrido de 19 mm.

Caja y piezas interiores con protección galvanizada.

Llaves de bronce forjado.

Para aplicar.



ACCESORIOS



KALLAY

CERRADURAS Y CERROJOS

Cerradura Exterior Aluminio Europerfil

GRADO **3**

2006

FRENTE 23X240 mm

CAJA 40X175 mm

Caja angosta.

Cilindro Europerfil.

Pestillo entero con punta de bronce trefilado, reversible desde el exterior.

Cerrojo rectangular de Zamak niquelado.

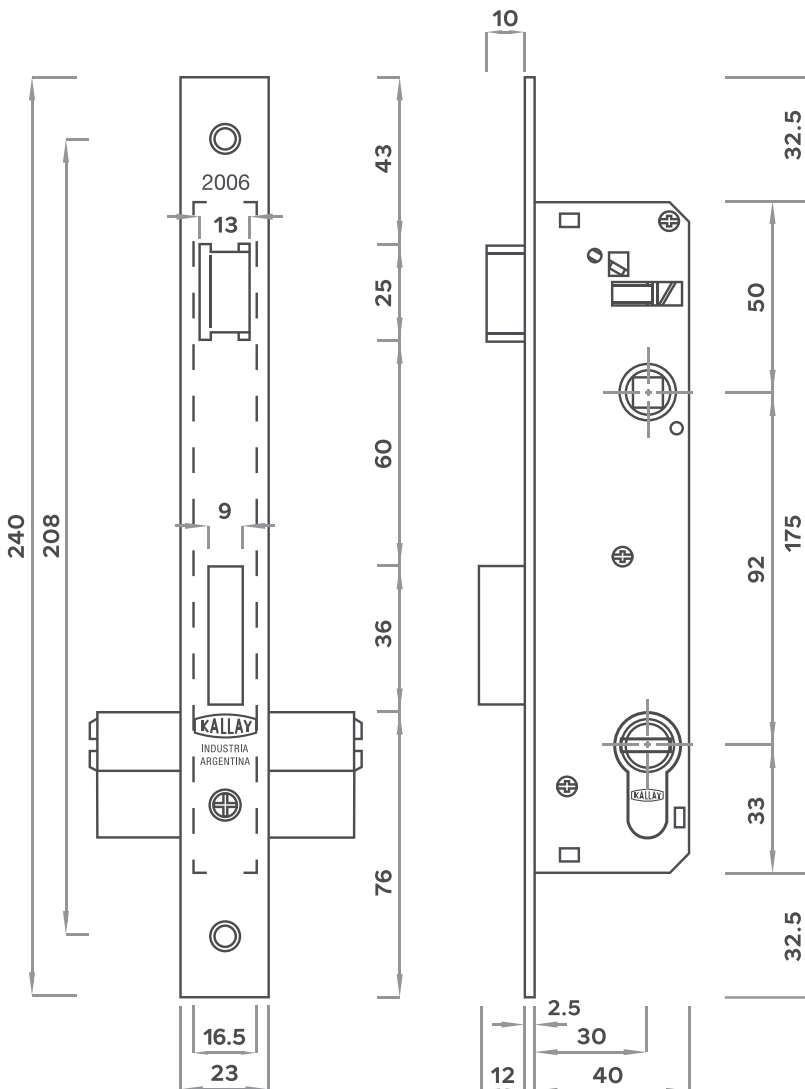
Caja y piezas interiores con protección galvánica de zinc electrolítico.

Resortes de acero laminado.

Llaves de punto o dentadas.

Para embutir.

Bocallaves con tornillos ocultos.



ACCESORIOS



KALLAY

CERRADURAS Y CERROJOS

Cerradura Exterior Aluminio Europerfil **Módena**

GRADO **3**

2006M

FRENTE 23X240 mm

CAJA 40X175 mm

Apto para perfilera de aluminio.

Caja angosta.

Cilindro Europerfil incluido.

Pestillo entero de punta de bronce trefilado reversible desde el exterior.

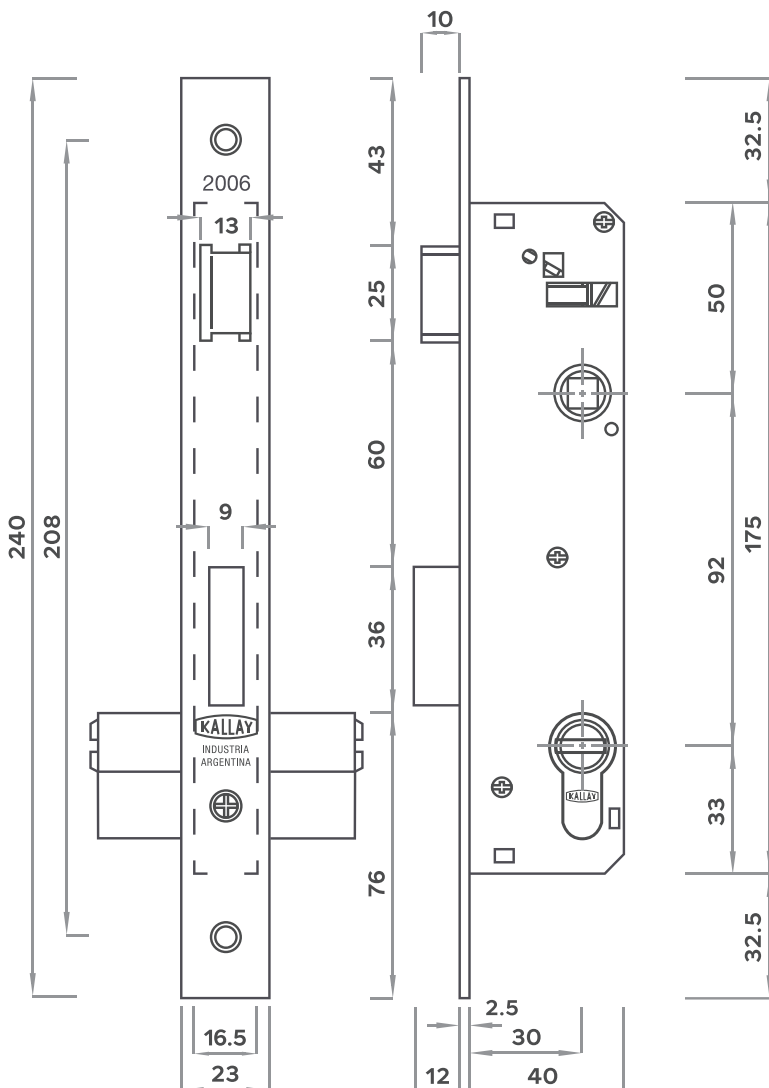
Cerrojo rectangular de Zamak níquelado.

Caja y piezas interiores con protección galvánica de zinc electrolítico.

Llaves de punto o dentadas.

Para embutir.

Bocallaves con tornillos ocultos.



ACCESORIOS



KALLAY

CERRADURAS Y CERROJOS

Cerrojo Exterior Europerfil

GRADO 3

2010

FRENTE 26X140 mm

CAJA 70X82 mm

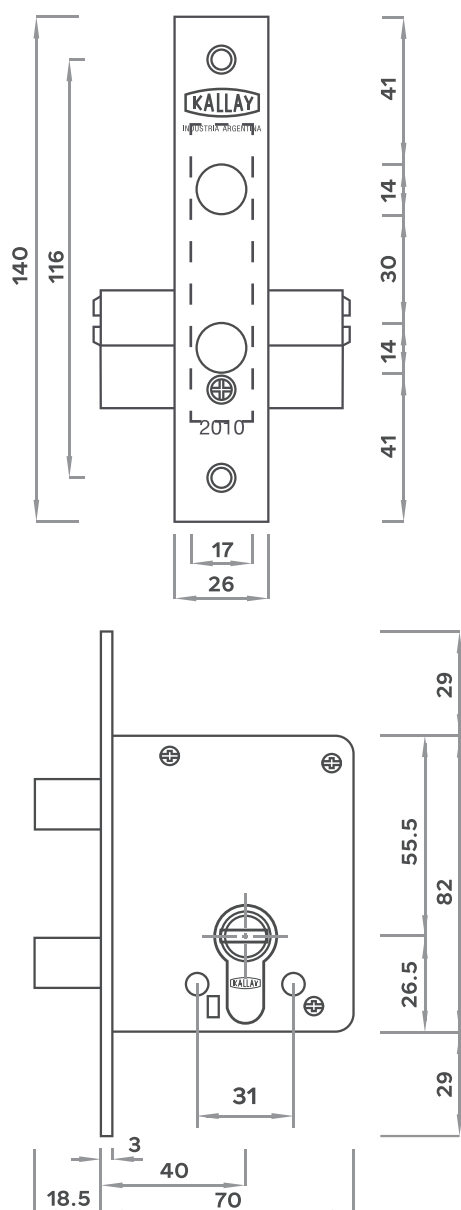
Cilindro Europerfil.

Cerrojo de dos pernos giratorios de acero trefilado.

Caja y piezas interiores con protección galvánica de zinc electrolítico.

Llaves de punto o dentadas.

Para embutir.



ACCESORIOS



KALLAY

CERRADURAS Y CERROJOS

Cerrojo Exterior Aluminio Europerfil

GRADO **3**

2012

FRENTE 23X180 mm

CAJA 40X116 mm

Caja angosta.

Cilindro Europerfil.

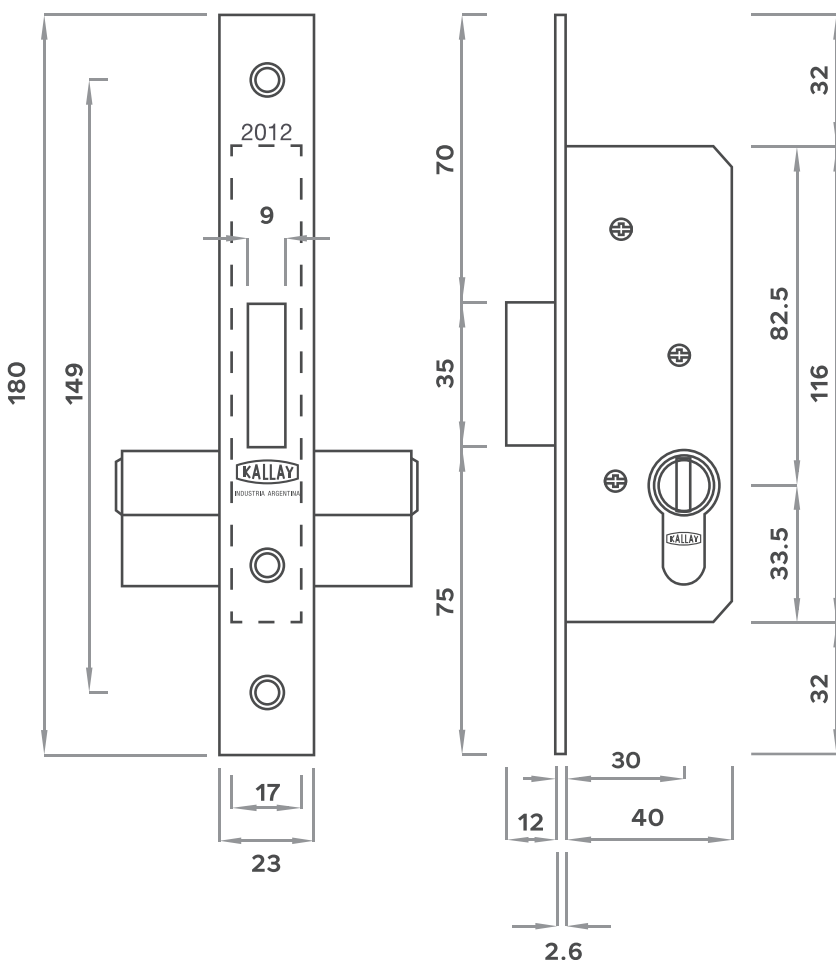
Cerrojo rectangular de Zamak niquelado.

Caja y piezas interiores con protección galvánica de zinc electrolítico.

Resortes de acero laminado.

Llaves de punto o dentadas.

Bocallaves con tornillos ocultos.



ACCESORIOS



KALLAY

CERRADURAS Y CERROJOS

Pestillo

GRADO **2**

2025

FRENTE 25X135 mm

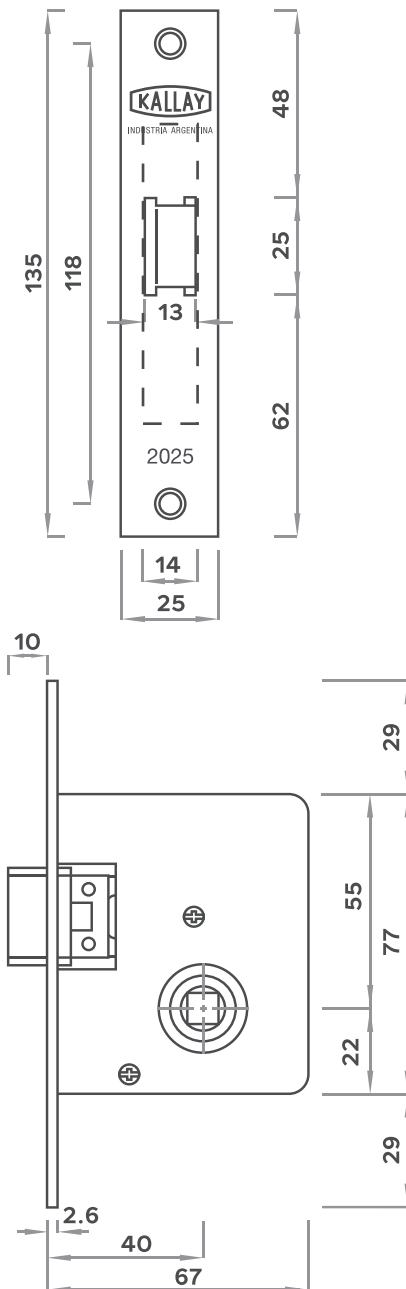
CAJA 67X77 mm

Pestillo entero o partido de bronce trefilado.

Caja y piezas interiores con protección galvánica de zinc electrolítico.

Sin llave para colocar manija.

Para embutir.



ACCESORIOS



KALLAY

CERRADURAS Y CERROJOS

Cerradura de Exterior **Europerfil** Automática

GRADO **3**

2070

FRENTE 26X238 mm

CAJA 75X148 mm

Pestillo entero con punta de bronce trefilado **reversible desde el exterior**.

Cilindro Europerfil.

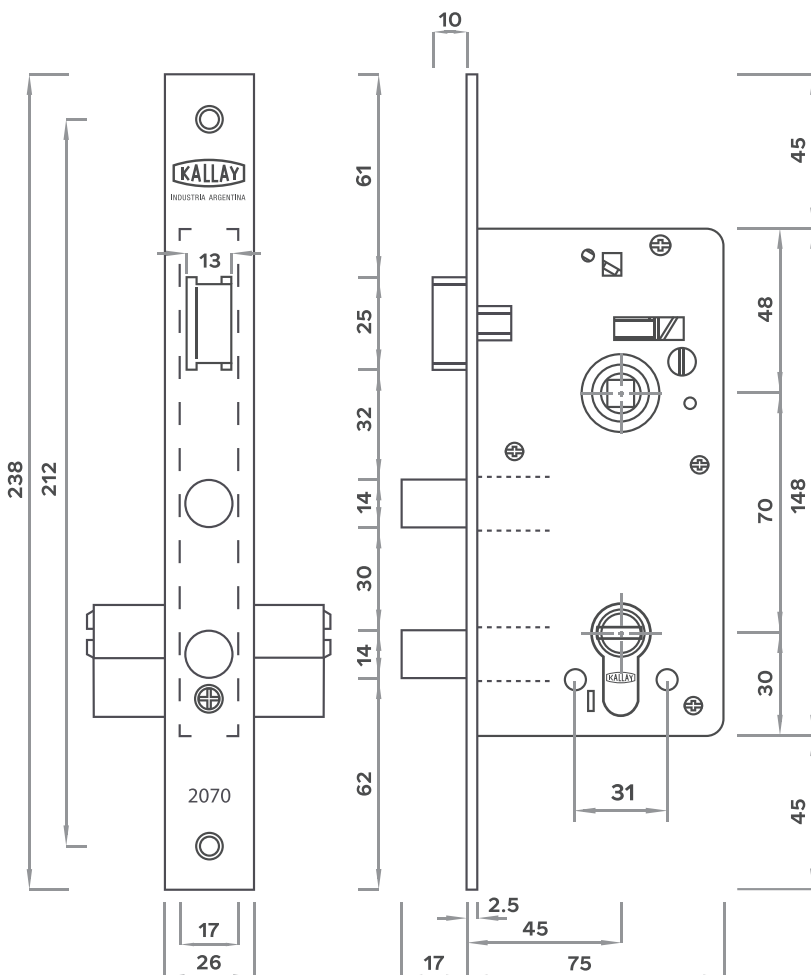
Cerrojo de dos pernos giratorios de acero trefilado.

Caja y piezas interiores con protección galvánica de zinc electrolítico.

Accionamiento automático del cerrojo.

LLaves de punta o dentada.

Para embutir.



ACCESORIOS



KALLAY

CERRADURAS Y CERROJOS

Cerradura de Exterior **Europerfil** GRADO **3**

2100

FRENTE 26X238 mm

CAJA 75X148 mm

Cilindro Europerfil.

Pestillo entero o partido con punta de bronce trefilado niquelado reversible desde el exterior.

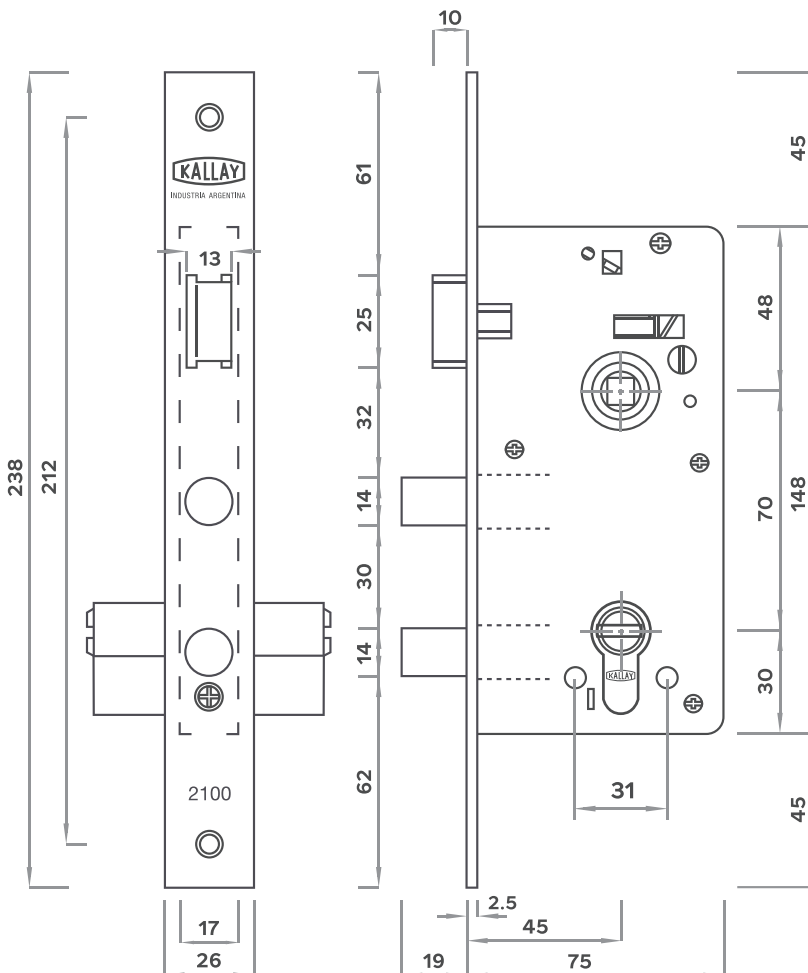
Cerrojo de dos pernos giratorios de acero trefilado.

Caja y piezas interiores con protección galvánica de zinc electrolítico.

Resortes de acero laminado.

Llaves de punto o dentadas.

Para embutir.



ACCESORIOS



KALLAY

CERRADURAS Y CERROJOS

Cerradura de Exterior **Europerfil** GRADO **3**

2200

FRENTE 25X220 mm

CAJA 67X140 mm

Cilindro Europerfil.

Pestillo entero o partido con punta de bronce trefilado.

Cerrojo rectangular de acero laminado.

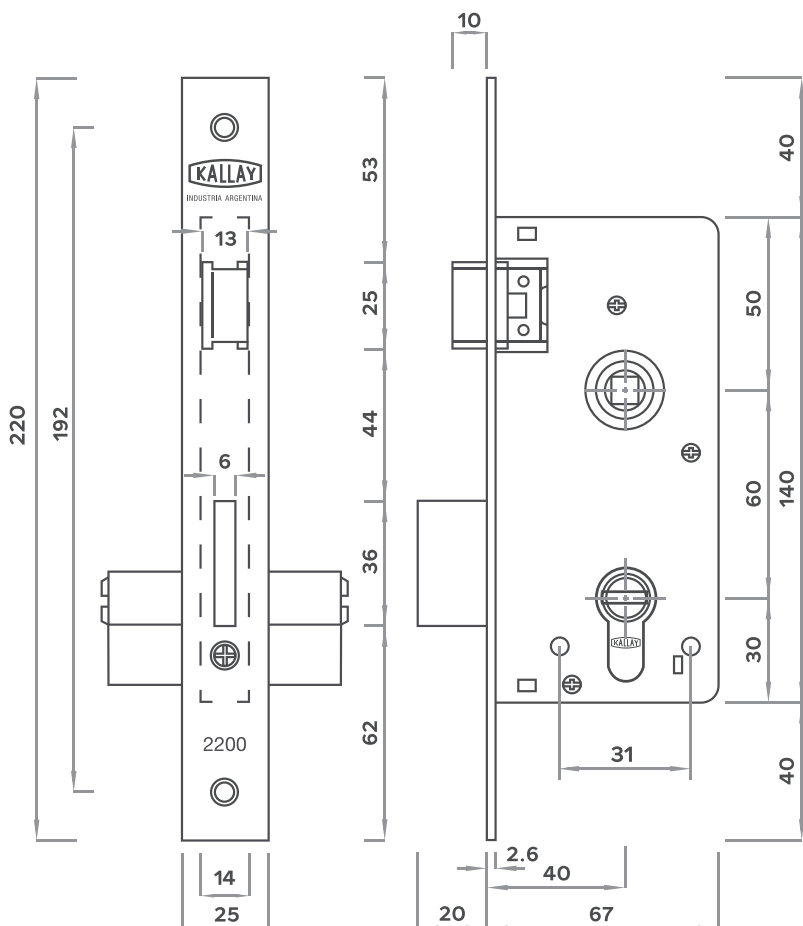
Caja y piezas interiores con protección galvánica de zinc electrolítico.

Resortes de acero laminado.

Llaves de punto o dentadas.

Para embutir.

Bocallaves de seguridad con tornillos pasantes de seguridad.



ACCESORIOS



KALLAY

CERRADURAS Y CERROJOS

Cerradura de Exterior

GRADO 1

3001

FRENTE 20X190 mm

CAJA 49X125 mm

Apta para perfilería metálica.

Pestillo entero con punta de bronce trefilado, reversible desde el exterior.

Cerrojo rectangular de acero laminado.

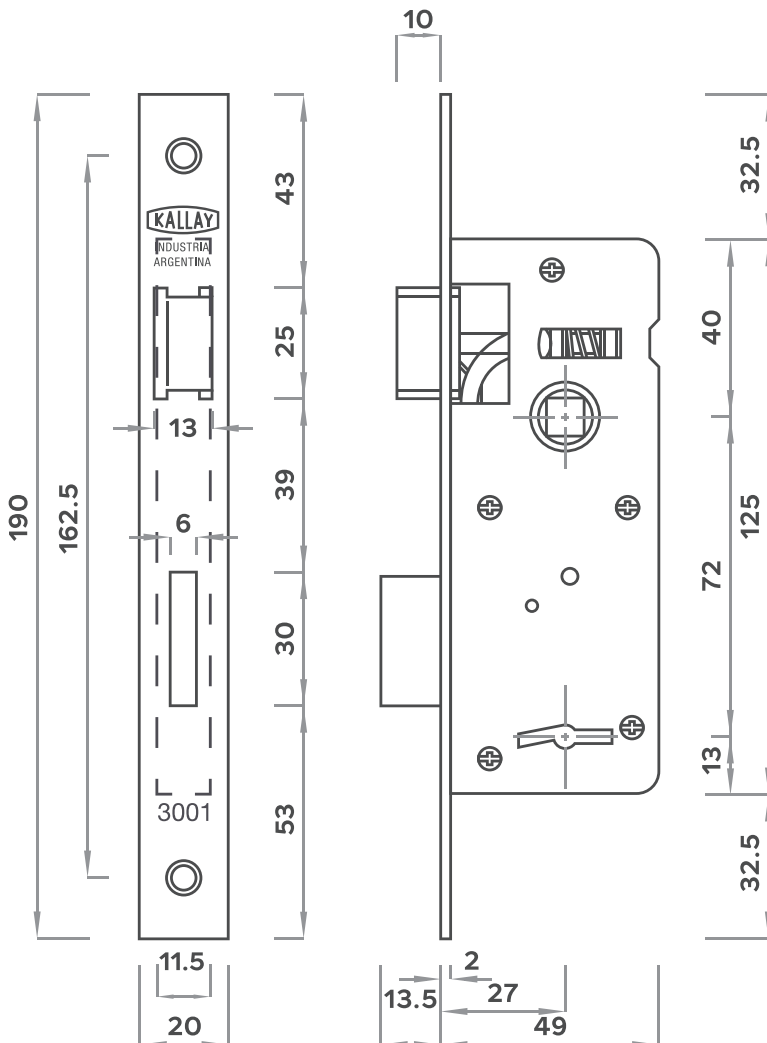
Caja angosta para puertas metálicas.

Cuatro plaquetas de acero laminado con protección de zinc electrolítico.

Resortes de acero laminado.

LLaves de bronce forjado.

Para embutir.



ACCESORIOS



KALLAY

CERRADURAS Y CERROJOS

Cerradura de Exterior

GRADO 1

3002

FRENTE 20X190 mm

CAJA 40X125 mm

Apta para perfilería metálica.

Pestillo entero con punta de bronce trefilado, reversible desde el exterior.

Cerrojo rectangular de acero laminado.

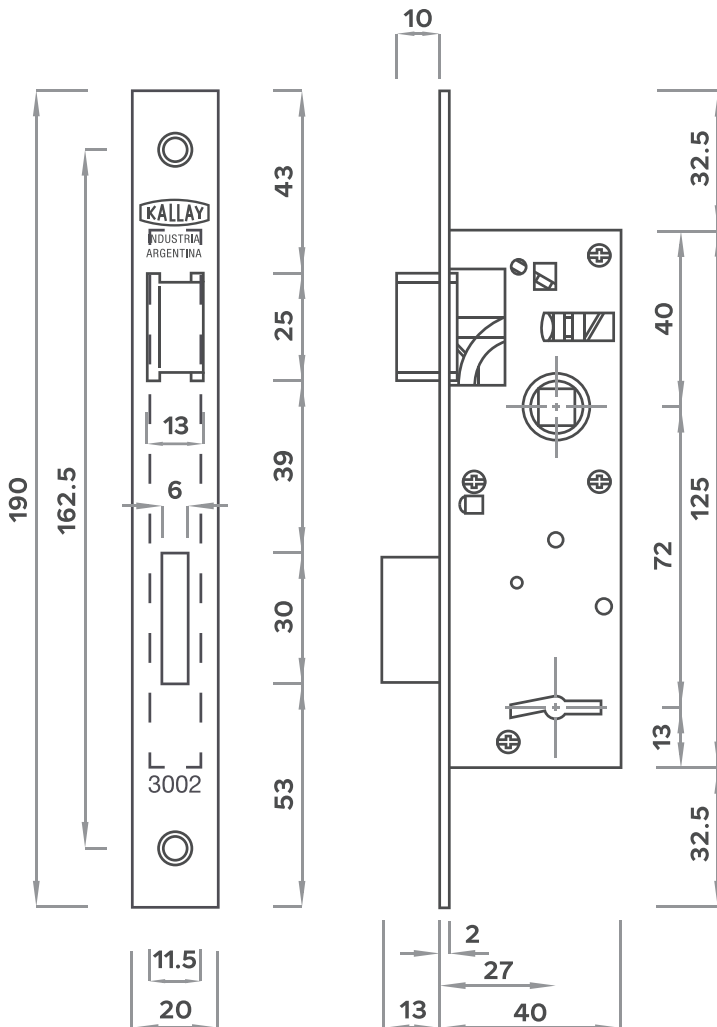
Caja angosta para puertas metálicas.

Cuatro plaquetas de acero laminado con protección de zinc electrolítico.

Resortes de acero laminado.

LLaves de bronce forjado.

Para embutir.



ACCESORIOS



KALLAY

CERRADURAS Y CERROJOS

Cerradura de Placard Embutir

GRADO **2**

3011

FRENTE 17X100 mm

CAJA 48X64 mm

Caja angosta.

Cerrojo rectangular de acero laminado.

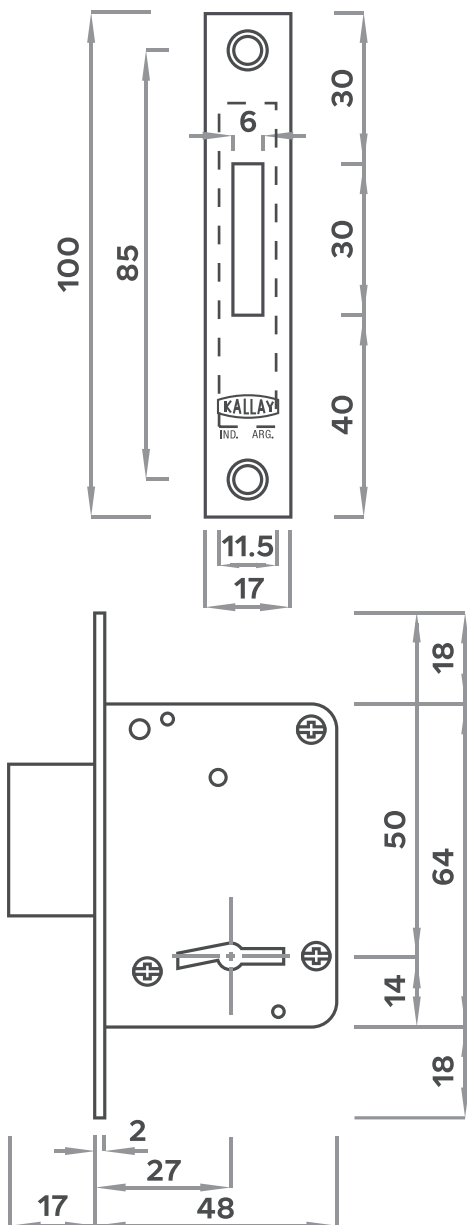
Cuatro plaquetas de acero laminado galvanizado.

Resortes de acero laminado.

Caja y piezas interiores con protección galvánica.

LLaves de bronce forjado.

Para embutir.



ACCESORIOS



KALLAY

CERRADURAS Y CERROJOS

Cerradura de Placard Embutir

GRADO **2**

3012

FRENTE 17X100 mm

CAJA 48X64 mm

Caja angosta.

Cerrojo rectangular de acero laminado de enganche.

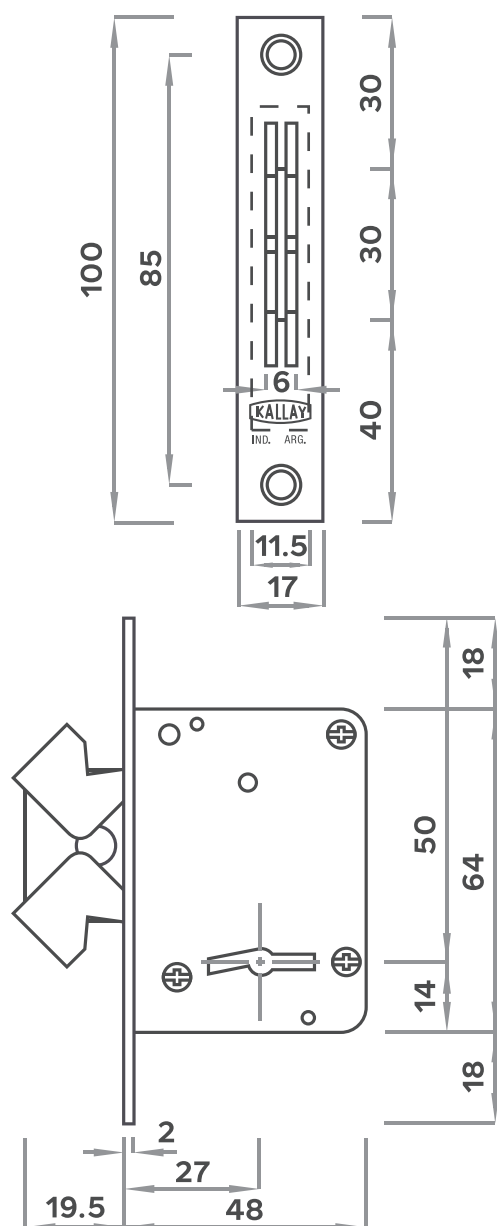
Cuatro plaquetas de acero laminado galvanizado.

Resortes de acero laminado.

Caja y piezas interiores con protección galvánica.

LLaves de bronce forjado.

Para embutir.



ACCESORIOS



KALLAY

CERRADURAS Y CERROJOS

Cerradura de Exterior

GRADO **3**

4000

FRENTE 26X238 mm

CAJA 75X148 mm

Pestillo entero o partido con punta de bronce trefilado niquelado **reversible desde el exterior.**

Cerrojo de dos pernos giratorios de acero trefilado.

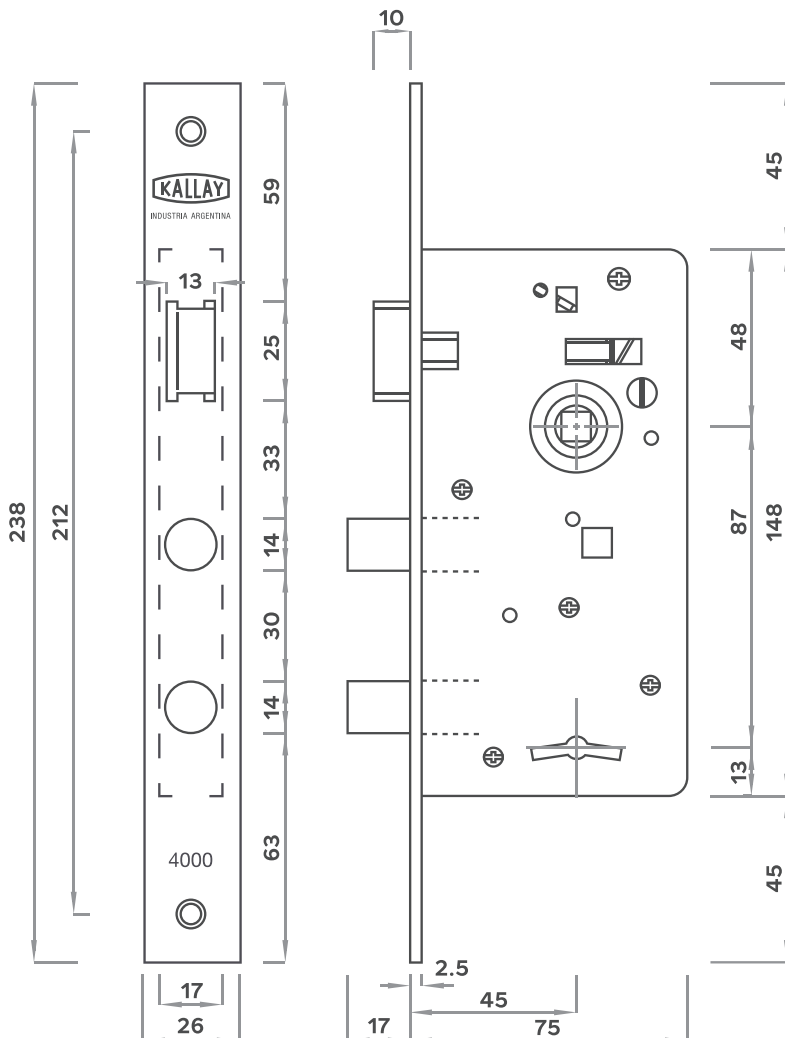
Caja y piezas interiores con protección galvánica de zinc electrolítico.

Seis plaquetas de acero inoxidable.

Resortes de acero inoxidable.

LLaves de bronce forjado.

Para embutir.



ACCESORIOS



KALLAY

CERRADURAS Y CERROJOS

Cerradura de Exterior

GRADO **3**

4001

FRENTE 25X220 mm

CAJA 70X150 mm

Pestillo entero o partido con punta de bronce trefilado.

Cerrojo de dos pernos de acero trefilado.

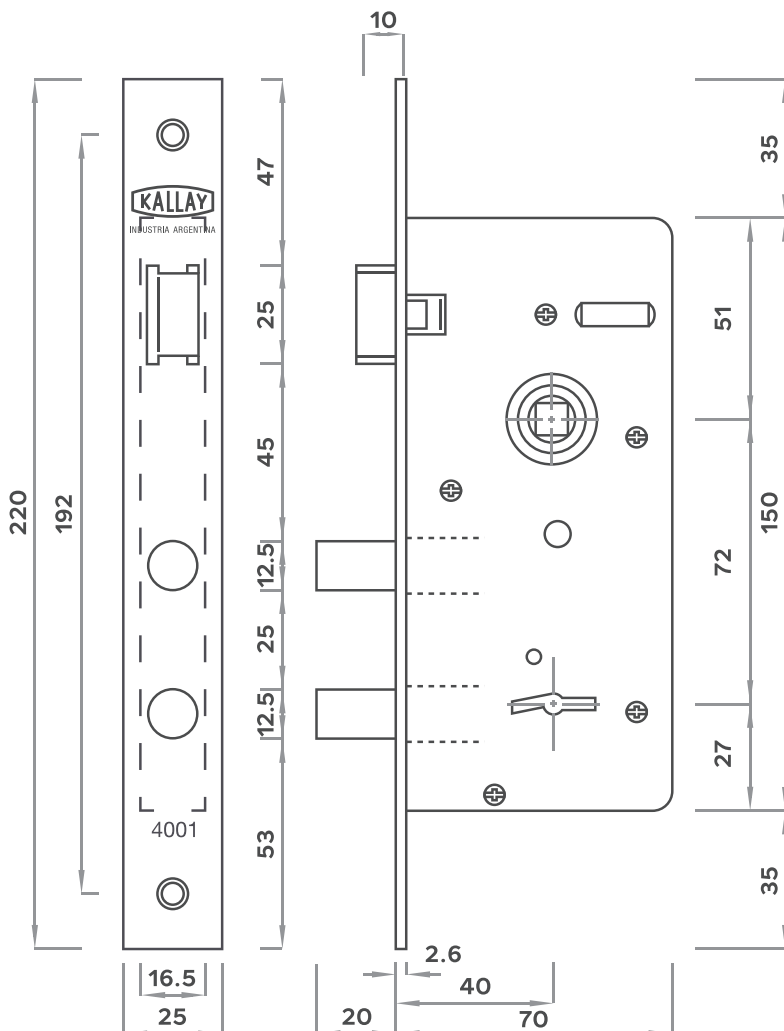
Seis plaquetas de bronce laminado.

Caja y piezas interiores con protección galvánica de zinc electrolítico.

Resortes de acero laminado.

LLlaves de bronce forjado.

Para embutir.



ACCESORIOS



KALLAY

CERRADURAS Y CERROJOS

Cerradura de Exterior

GRADO **2**

4002

FRENTE 25X220 mm

CAJA 67X140 mm

Pestillo entero con punta de bronce trefilado, **reversible desde el exterior**.

Cerrojo de dos pernos giratorios de acero treflado.

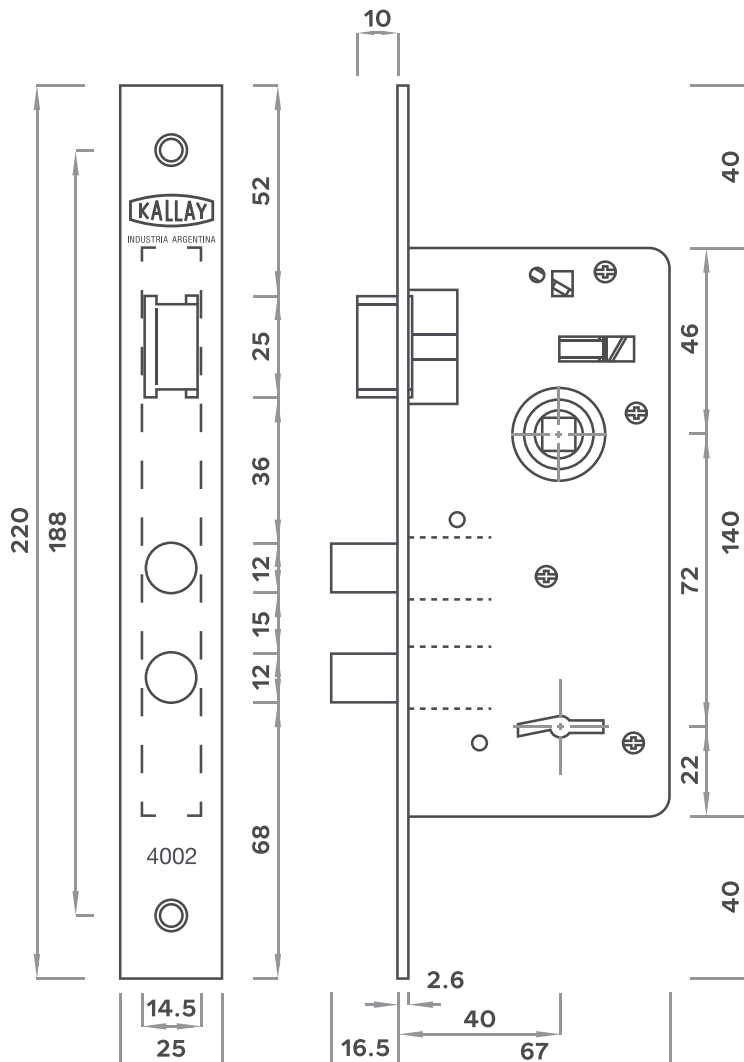
Caja y piezas interiores con protección galvánica de zinc electrolítico.

Cuatro plaquetas de acero laminado con protección de zinc electrolítico.

Resortes de acero laminado.

LLaves de bronce forjado.

Para embutir.



ACCESORIOS



KALLAY

CERRADURAS Y CERROJOS

Cerradura de Exterior

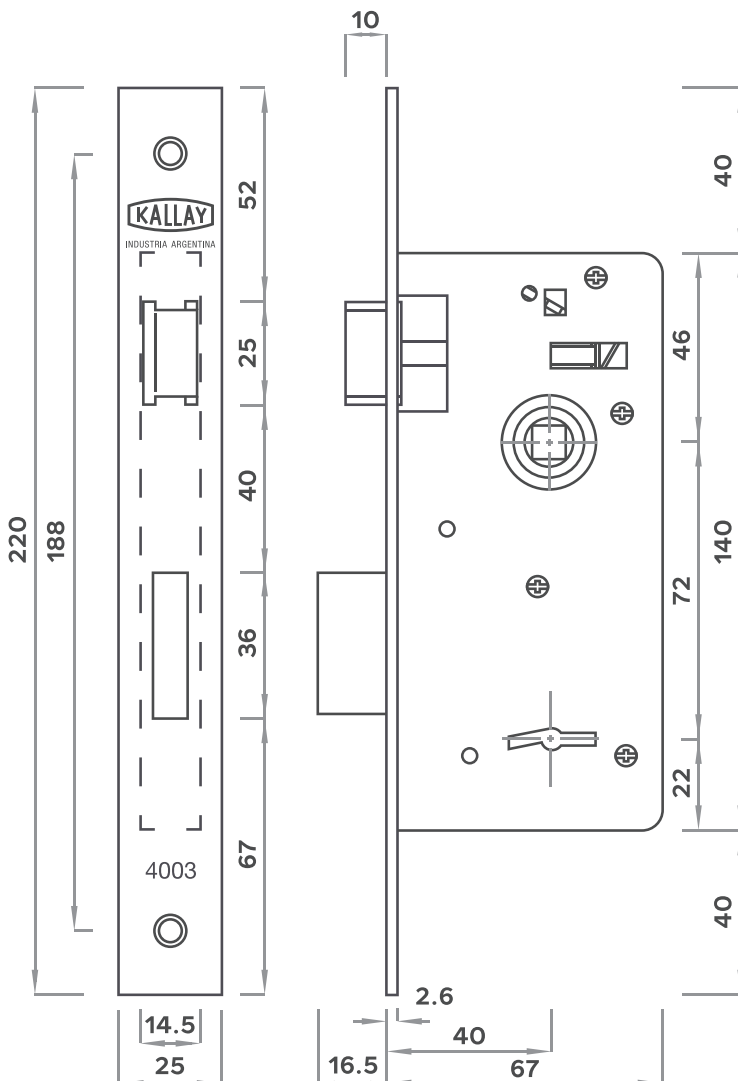
GRADO 2

4003

FRENTE 25X220 mm

CAJA 67X140 mm

Pestillo con punta de bronce trefilado **reversible desde el exterior**.
Cerrojo rectangular de acero laminado.
Caja y piezas interiores con protección galvánica de zinc electrolítico.
Cuatro plaquetas de acero laminado con protección de zinc electrolítico.
Resortes de acero laminado.
LLaves de bronce forjado.
Para embutir.



ACCESORIOS



KALLAY

CERRADURAS Y CERROJOS

Cerradura de Exterior

GRADO 1

4005

FRENTE 20X190 mm

CAJA 65X127 mm

Pestillo entero con punta de bronce trefilado, **reversible desde el exterior**.

Cerrojo rectangular con cuerpo de acero laminado.

Caja y piezas interiores con protección galvánica de zinc electrolítico.

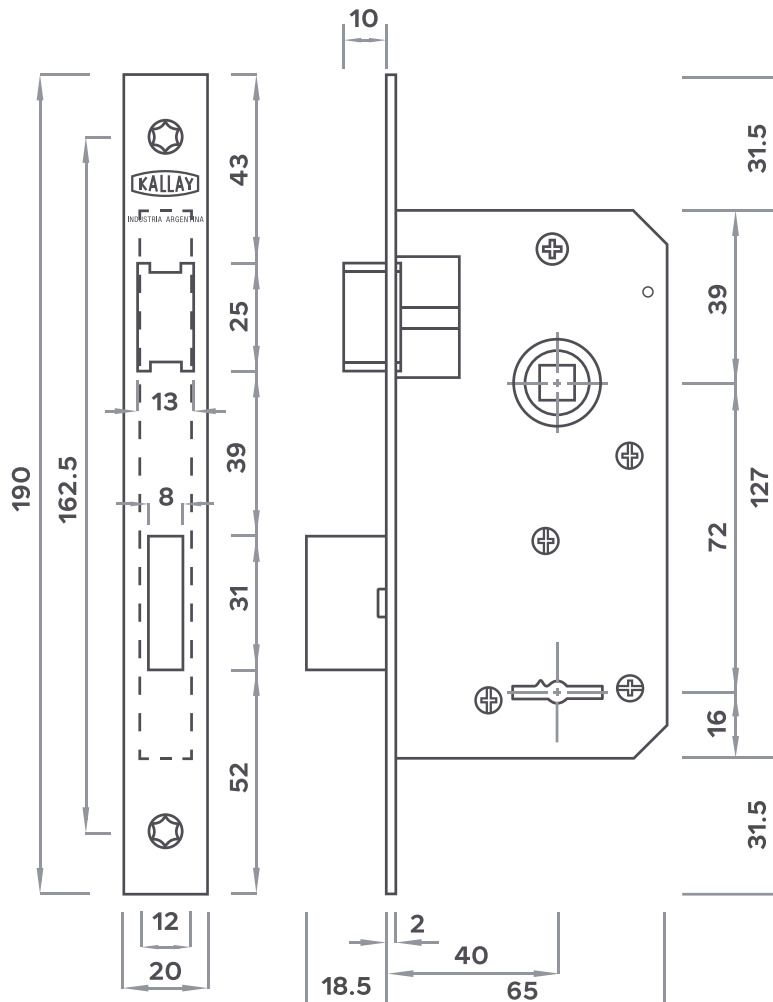
Cuatro plaquetas de acero laminado con protección de zinc electrolítico.

Resortes de acero inoxidable.

LLaves de bronce forjado.

Para embutir.

Frente angosto.



ACCESORIOS



KALLAY

CERRADURAS Y CERROJOS

Cerradura de Exterior

GRADO 1

4006

FRENTE 25X212 mm

CAJA 65X127 mm

Pestillo entero con punta de bronce trefilado, **reversible desde el exterior**.

Cerrojo rectangular con cuerpo de acero laminado.

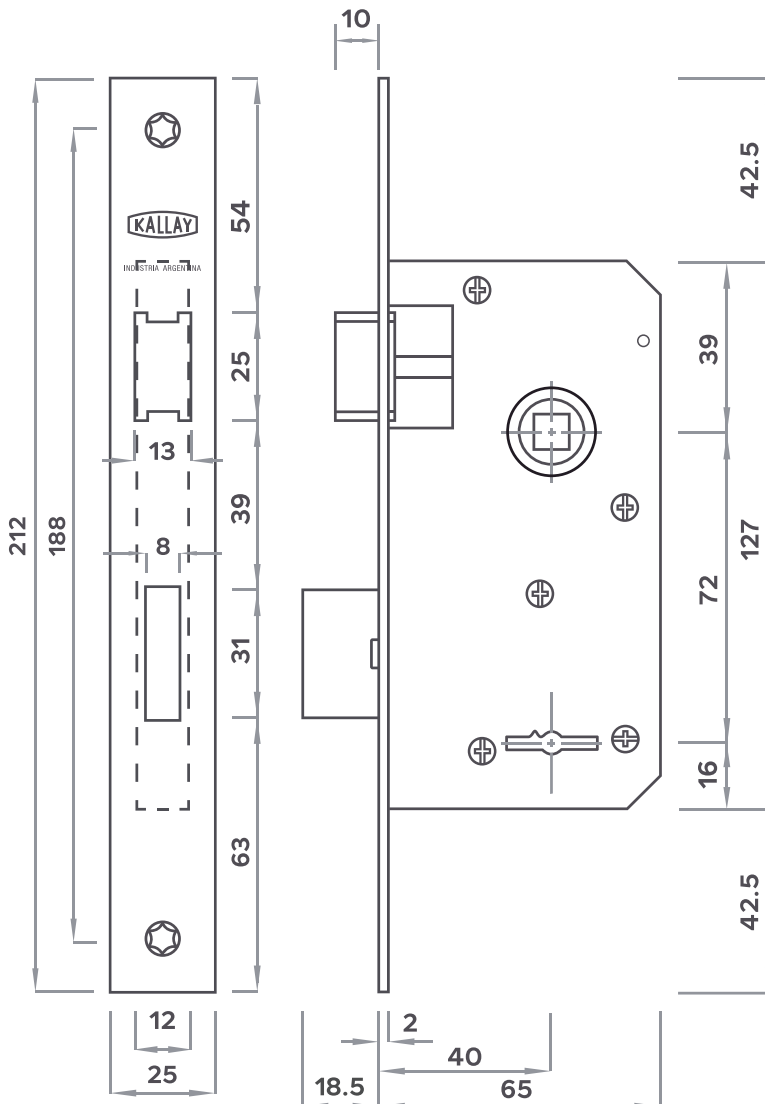
Caja y piezas interiores con protección galvánica de zinc electrolítico.

Cuatro plaquetas de acero laminado con protección de zinc electrolítico.

Resortes de acero inoxidable.

LLaves de bronce forjado.

Para embutir.



ACCESORIOS



KALLAY

CERRADURAS Y CERROJOS

Cerradura de Exterior

GRADO **3**

4007

FRENTE 26X238 mm

CAJA 75X148 mm

Pestillo entero o partido con punta de bronce trefilado niquelado, reversible desde el exterior.

Cerrojo de dos pernos giratorios de acero trefilado.

Seis plaquetas de acero inoxidable.

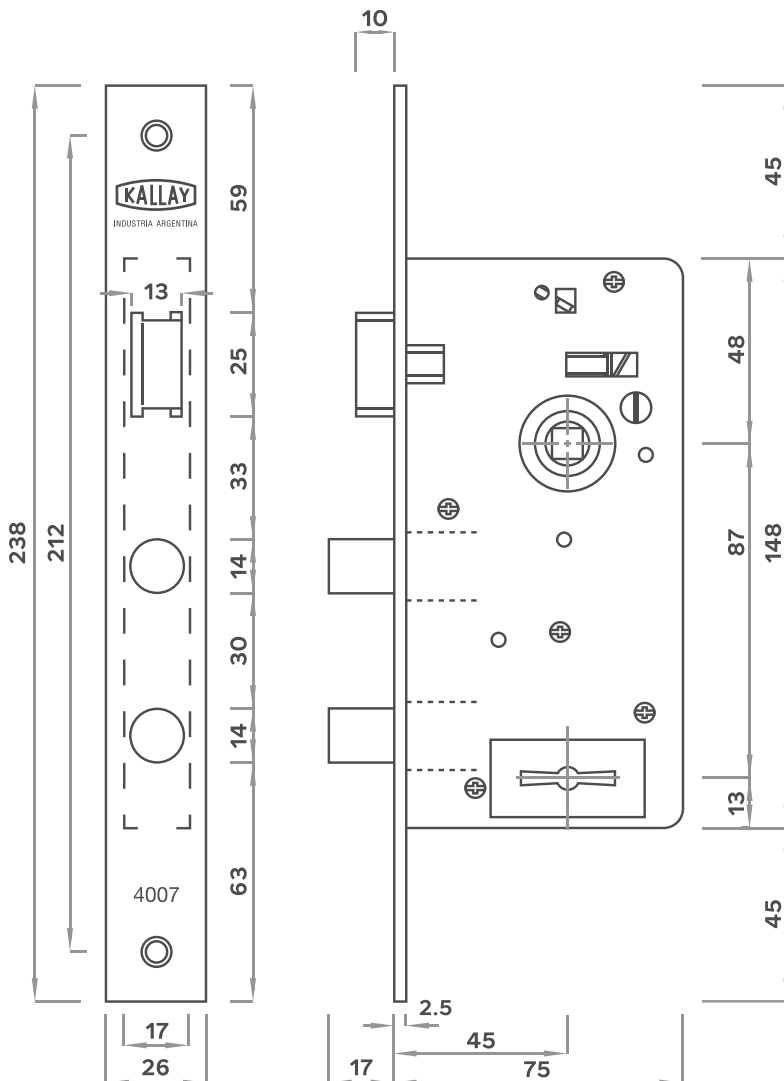
Caja y piezas interiores con protección galvánica de zinc electrolítico.

Resortes de acero inoxidable.

LLaves de paleta plana.

Para embutir.

Ideal para consorcios.



ACCESORIOS



KALLAY

CERRADURAS Y CERROJOS

Cerradura de Exterior de 3 pernos

GRADO 3

4008

FRENTE 26X238 mm

CAJA 75X148 mm

Pestillo entero o partido con punta de bronce trefilado niquelado reversible desde el exterior.

Cerrojo de tres pernos giratorios de acero trefilado.

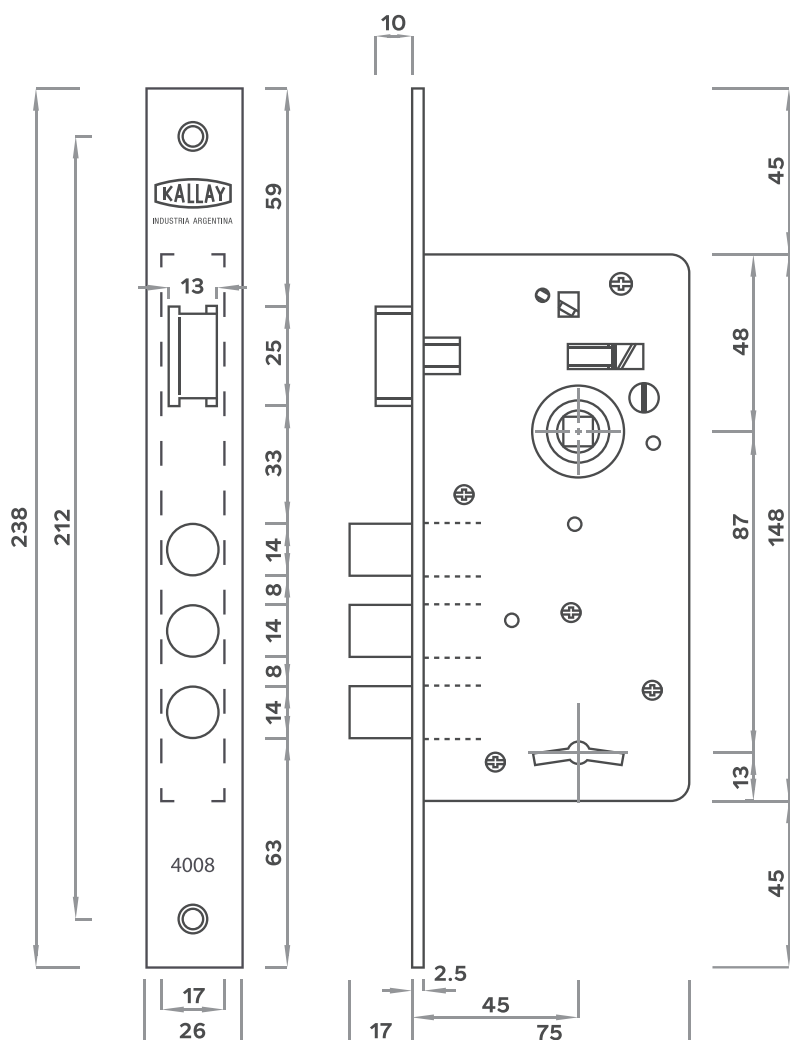
Caja y piezas interiores con protección galvánica de zinc electrolítico.

Seis plaquetas de acero inoxidable.

Resortes de acero inoxidable.

LLaves de bronce forjado.

Para embutir.



ACCESORIOS



KALLAY

CERRADURAS Y CERROJOS

Cerrojos de Exterior

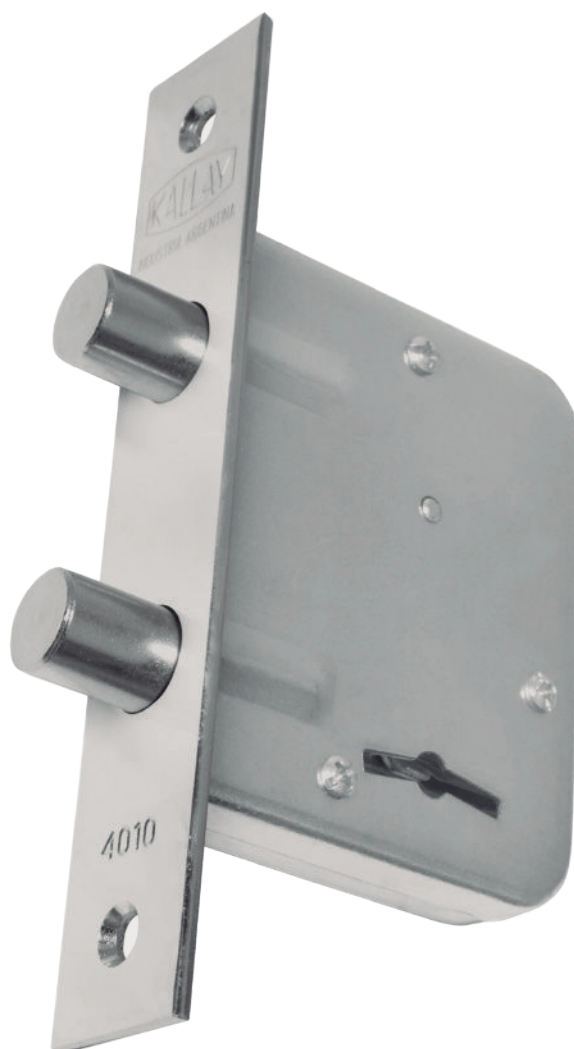
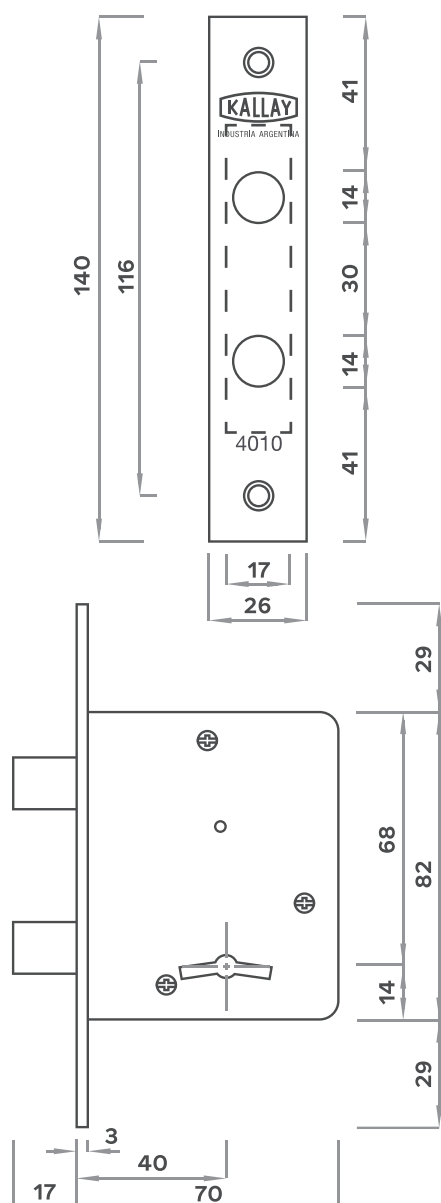
GRADO **3**

4010

FRENTE 26X140 mm

CAJA 70X82 mm

- Cerrojo de dos pernos giratorios de acero trefilado.
- Seis plaquetas de acero inoxidable.
- Caja y piezas interiores con resorte de plaqueta de acero inoxidable.
- Resortes de acero inoxidable.
- Llaves de bronce forjado.
- Para embutir.



ACCESORIOS



KALLAY

CERRADURAS Y CERROJOS

Cerrojo Exterior

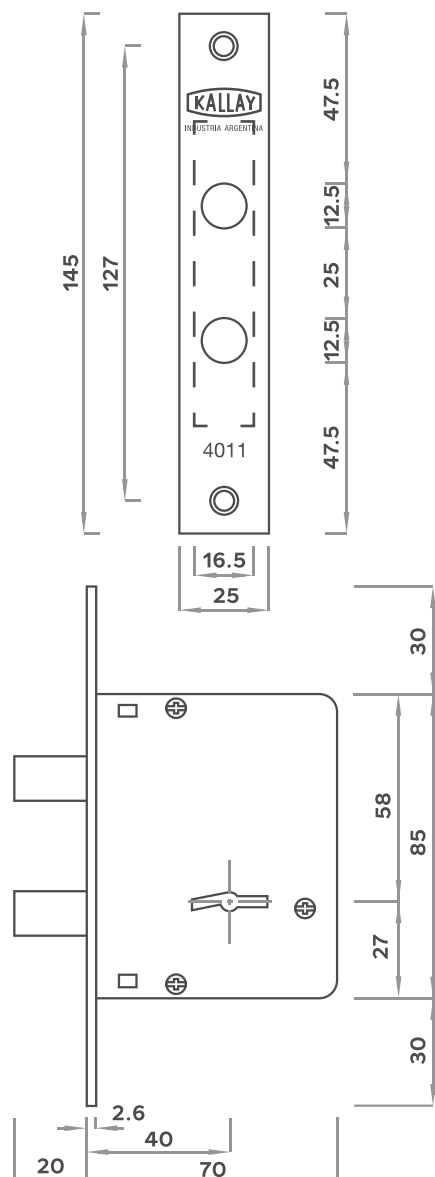
GRADO **3**

4011

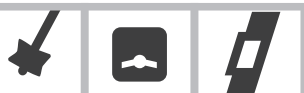
FRENTE 25X145 mm

CAJA 70X85 mm

Cerrojo de dos pernos giratorios de acero trefilado.
Seis plaquetas de bronce laminado.
Caja y piezas interiores con protección galvánica de zinc electrolítico.
Resortes de acero laminado.
Llaves de bronce forjado.
Para embutir.



ACCESORIOS



KALLAY

CERRADURAS Y CERROJOS

Cerrojo Exterior

GRADO **3**

4012

FRENTE 26X140 mm

CAJA 70X82 mm

Cerrojo rectangular de acero laminado.

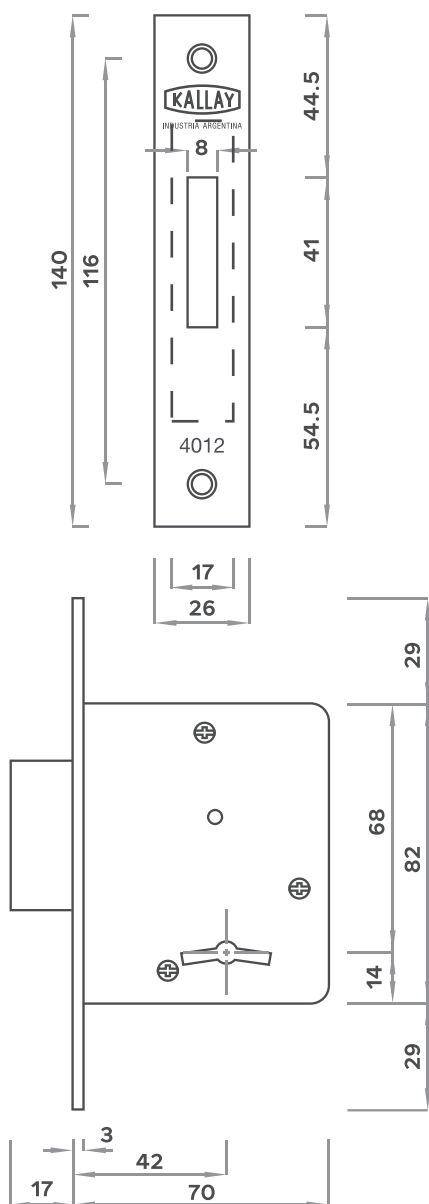
Seis plaquetas de acero inoxidable.

Caja y piezas interiores con protección galvánica de zinc electrolítico.

Resortes de acero inoxidable.

Llaves de bronce forjado.

Para embutir.



ACCESORIOS



KALLAY

CERRADURAS Y CERROJOS

Cerrojo Exterior

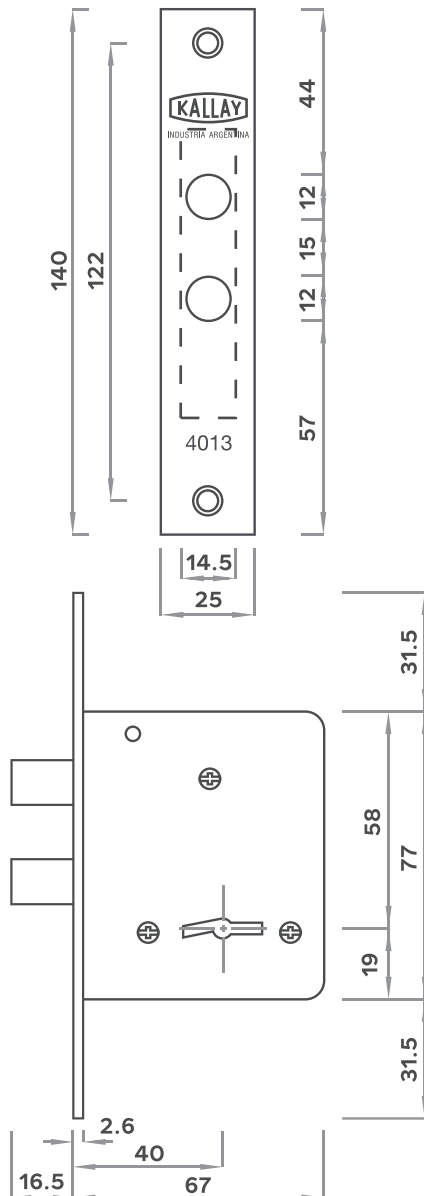
GRADO **2**

4013

FRENTE 25X140 mm

CAJA 67X77 mm

Cerrojo de dos pernos giratorios de acero trefilado.
Cuatro plaquetas de acero laminado galvanizado.
Caja y piezas interiores con protección galvánica de zinc electrolítico.
Resortes de acero laminado.
Llaves de bronce forjado.
Para embutir.



ACCESORIOS



KALLAY

CERRADURAS Y CERROJOS

Cerrojo de Exterior Corredizo

GRADO **3**

4015

FRENTE 25X145 mm

CAJA 70X85 mm

Cerrojo rectangular de acero laminado con dos enganches del mismo material.

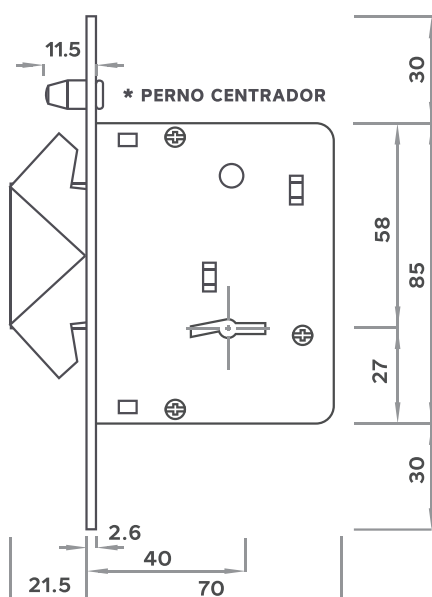
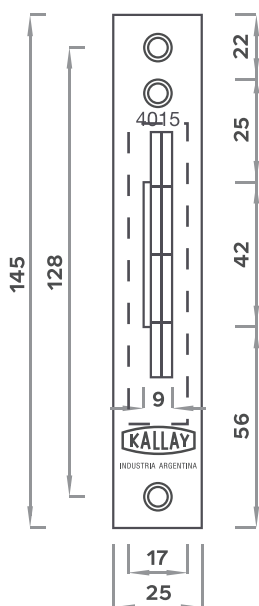
Caja y piezas interiores con protección galvánica.

Seis plaquetas de bronce laminado.

Llaves de bronce forjado.

Para embutir.

Perno centrador.



ACCESORIOS



KALLAY

CERRADURAS Y CERROJOS

Cerrojo Exterior

GRADO **3**

4017

FRENTE 26X140 mm

CAJA 70X82 mm

Cerrojo de dos pernos giratorios de acero trefilado.

Seis plaquetas de acero inoxidable.

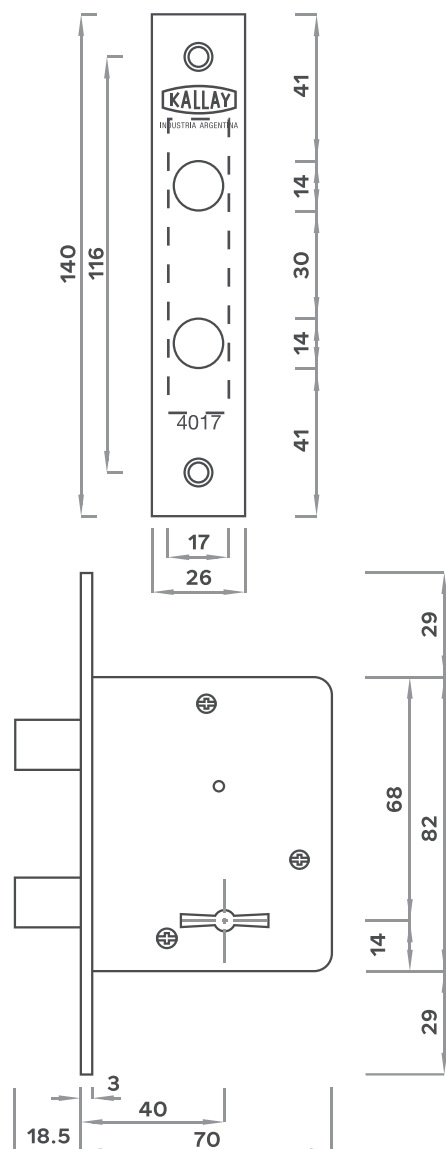
Caja y piezas interiores con protección galvánica de zinc electrolítico.

Resortes de acero inoxidable.

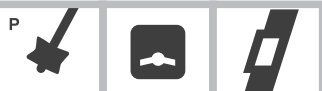
Llaves planas de bronce forjado.

Para embutir.

Ideal para consorcios.



ACCESORIOS



KALLAY

CERRADURAS Y CERROJOS

Cerradura de Interior

GRADO 2

501

FRENTE 25X220 mm

CAJA 65X130 mm

Pestillo entero o partido con punta de bronce trefilado, **reversible desde el exterior**.

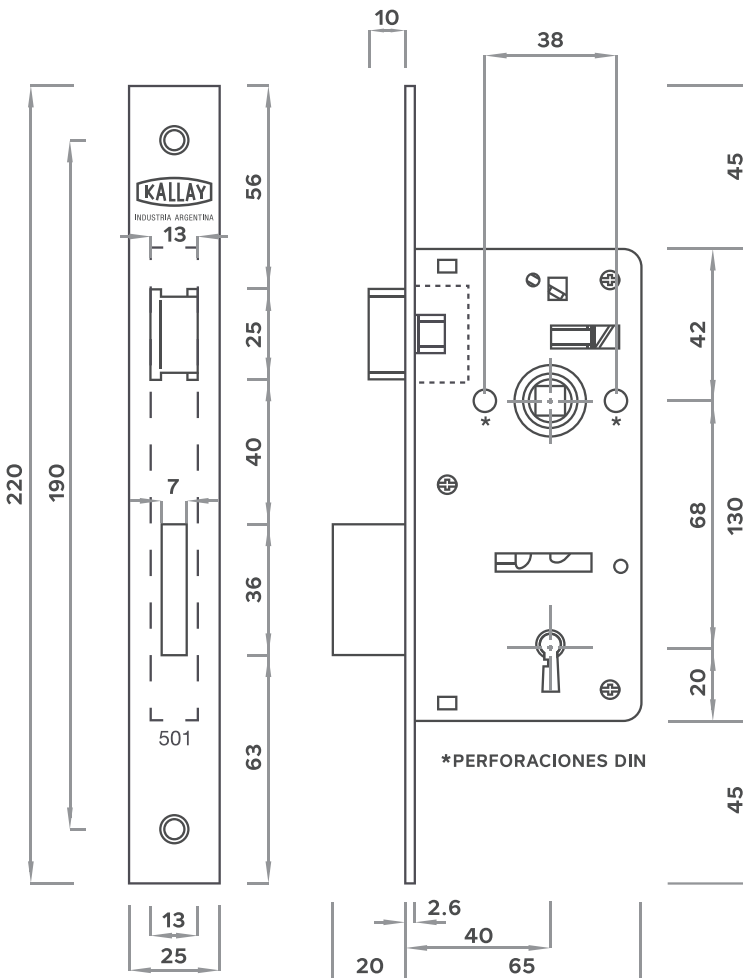
Cerrojo de bronce forjado.

Resortes de acero laminado.

Caja (con perforaciones DIN* para manijas con rosetas) y piezas interiores con protección galvánica de zinc electrolítico.

Llaves de bronce forjado.

Para embutir.



ACCESORIOS



KALLAY

CERRADURAS Y CERROJOS

Cerradura de Interior Baño

GRADO 2

502

FRENTE 25X220 mm

CAJA 65X130 mm

Pestillo entero o partido con punta de bronce trefilado, reversible desde el exterior.

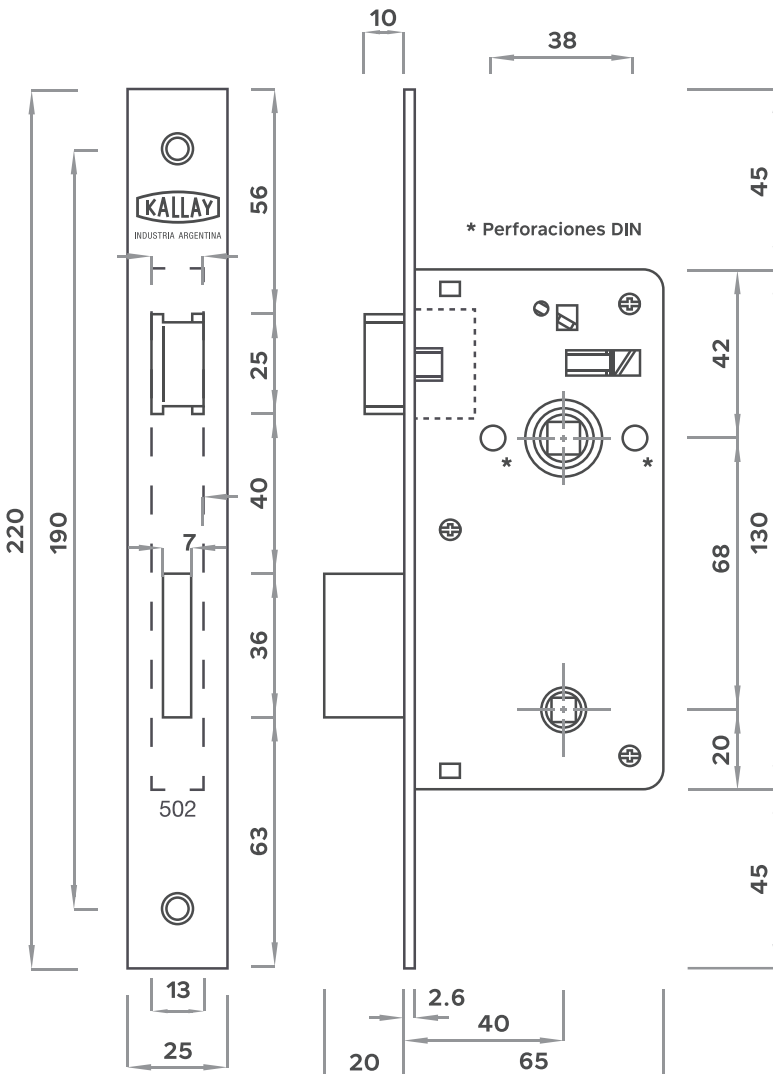
Cerrojo de bronce forjado.

Caja (con perforaciones DIN* para manijas con rosetas) y piezas interiores con protección galvánica de zinc electrolítico.

Resortes de acero laminado.

Sin llave para colocar perilla.

Para embutir.



ACCESORIOS



KALLAY

CERRADURAS Y CERROJOS

Cerradura de Interior

GRADO 1

503

FRENTE 20X190 mm

CAJA 65X127 mm

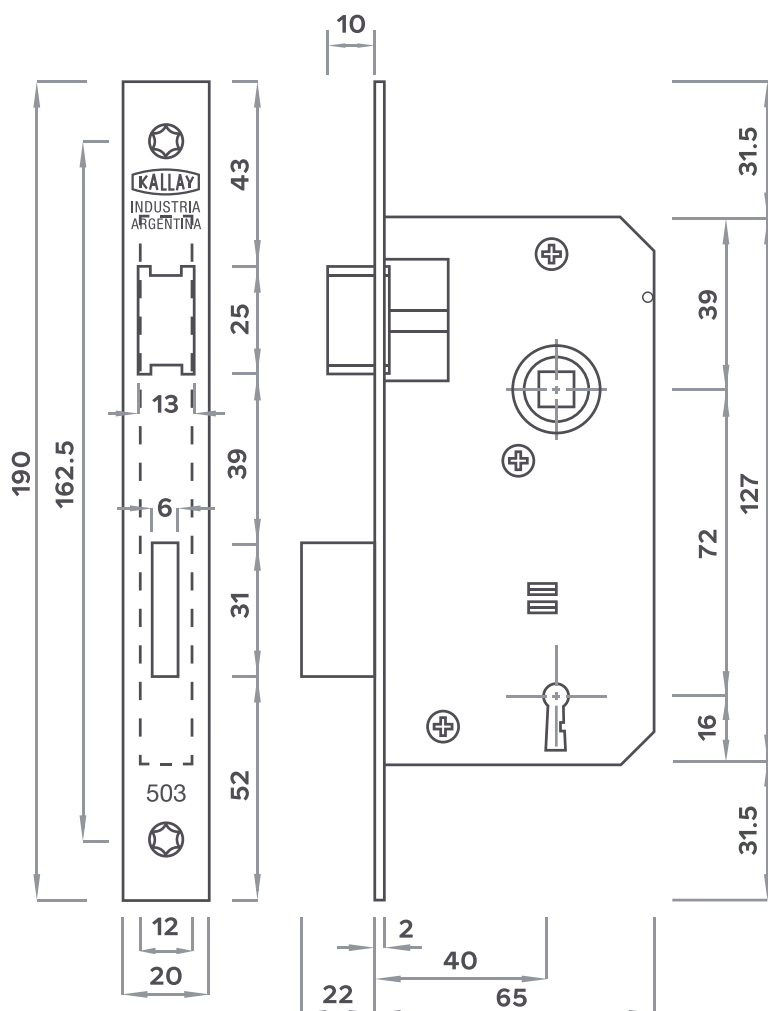
Pestillo entero con punta de bronce trefilado reversible desde el exterior.

Cerrojo de chapa de acero laminado.

Caja y piezas interiores con protección galvánica de zinc electrolítico.

Llave niquelada.

Para embutir.



ACCESORIOS



KALLAY

CERRADURAS Y CERROJOS

Cerradura de Interior

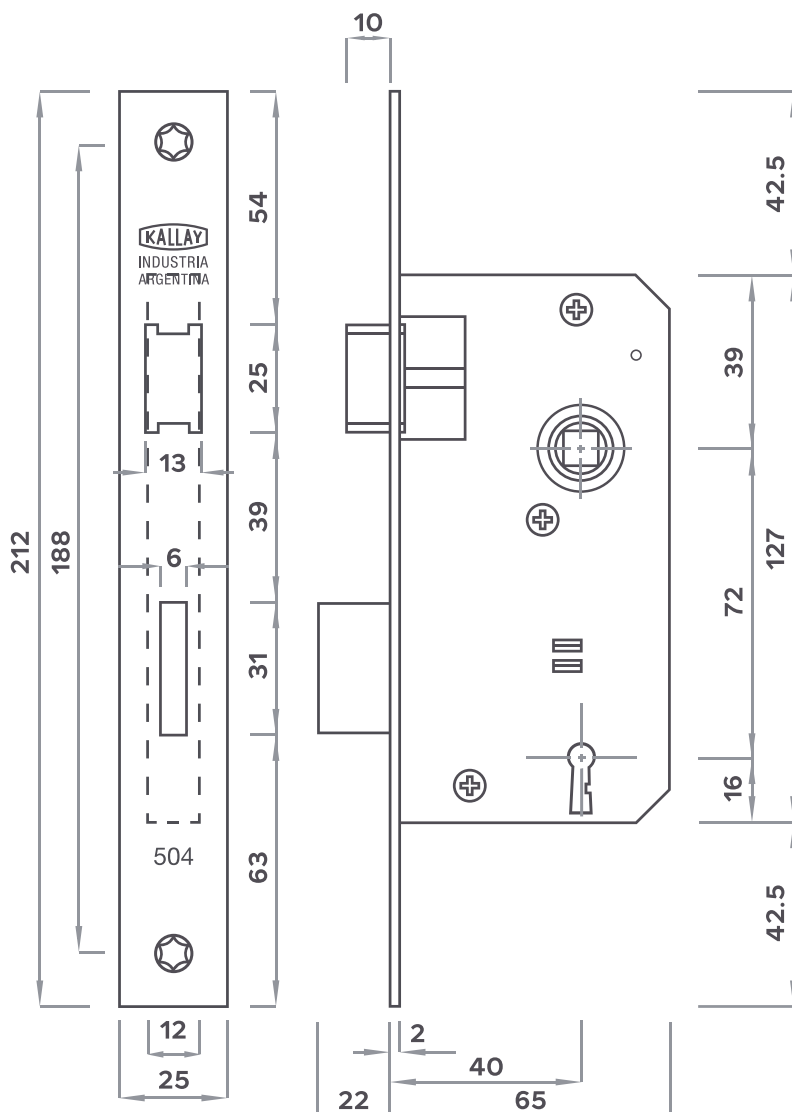
GRADO 1

504

FRENTE 25X212 mm

CAJA 65X127 mm

Pestillo entero con punta de bronce trefilado, **reversible desde el exterior**.
Cerrojo de chapa de acero laminado.
Caja y piezas interiores con protección galvánica de zinc electrolítico.
Llave niquelada.
Para embutir.



ACCESORIOS



KALLAY

CERRADURAS Y CERROJOS

Cerradura de Interior Baño

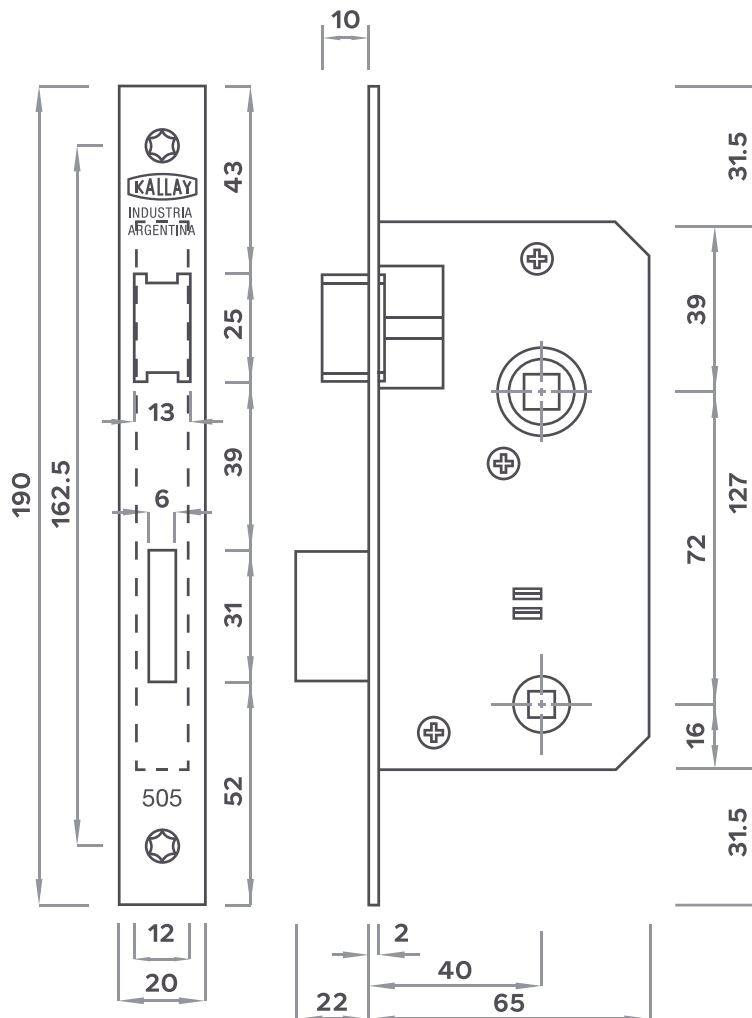
GRADO 1

505

FRENTE 20X190 mm

CAJA 65X127 mm

Pestillo entero con punta de bronce trefilado, **reversible desde el exterior**.
Cerrojo de chapa de acero laminado.
Caja y piezas interiores con protección galvánica de zinc electrolítico.
Sin llave para colocar perilla.
Para embutir.



ACCESORIOS



KALLAY

CERRADURAS Y CERROJOS

Cerradura de Interior Baño

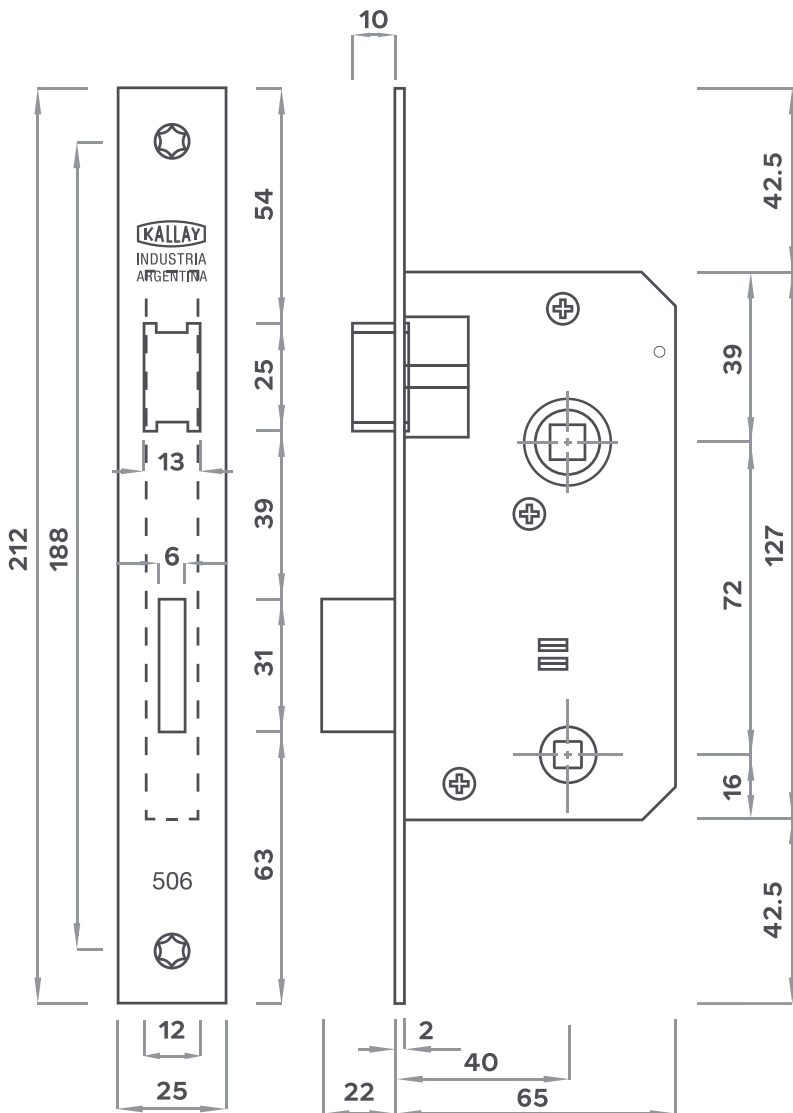
GRADO 1

506

FRENTE 25X212 mm

CAJA 65X127 mm

Pestillo entero con punta de bronce trefilado, **reversible desde el exterior**.
Cerrojo de chapa de acero laminado.
Caja y piezas interiores con protección galvánica de zinc electrolítico.
Sin llave para colocar perilla.
Para embutir.



ACCESORIOS



KALLAY

CERRADURAS Y CERROJOS

Cerradura de Interior **Corrediza**

GRADO **2**

507

FRENTE 25X220 mm

CAJA 73X150 mm

Cerrojo de acero laminado de enganche.

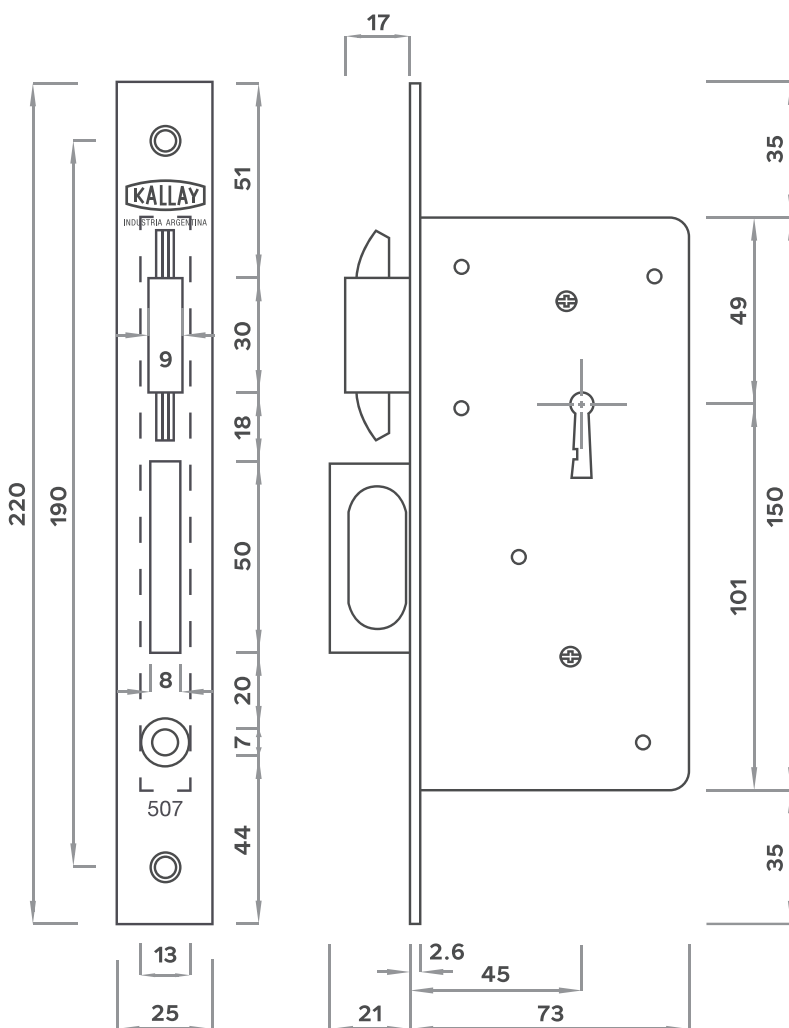
Caja y piezas interiores con protección galvánica de zinc electrolítico.

Resortes de acero laminado.

Llave articulada de bronce forjado.

Tirador de bronce forjado.

Para embutir.



ACCESORIOS



KALLAY

CERRADURAS Y CERROJOS

Cerradura de Interior **Corrediza**

GRADO **2**

508

FRENTE 25X220 mm

CAJA 73X150 mm

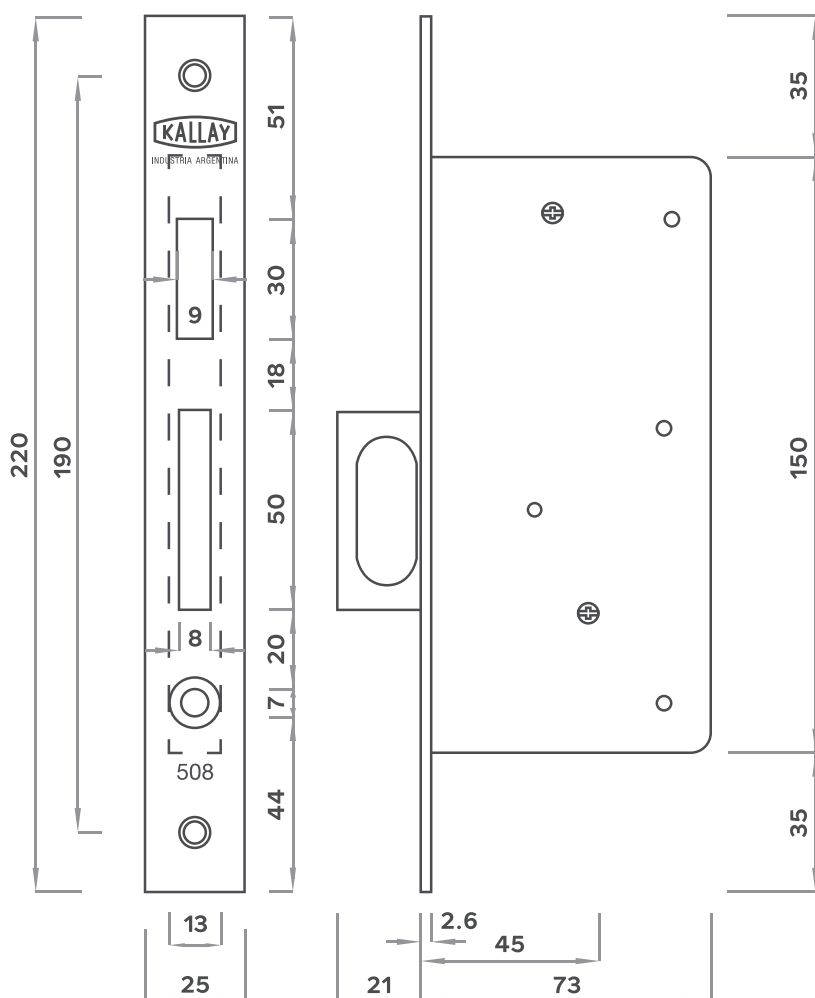
Alojamiento del cerrojo con tapa de bronce forjado.

Caja y piezas interiores con protección galvanizada de zinc electrolítico.

Resortes de acero laminado.

Tirador de bronce forjado.

Para embutir.



NO POSEE ACCESORIOS

KALLAY

CERRADURAS Y CERROJOS

Cerradura de Interior

GRADO 1

512

FRENTE 20X190 mm

CAJA 49X125 mm

Apta para perfilera metálica.

Pestillo entero con punta de bronce trefilado reversible desde el exterior.

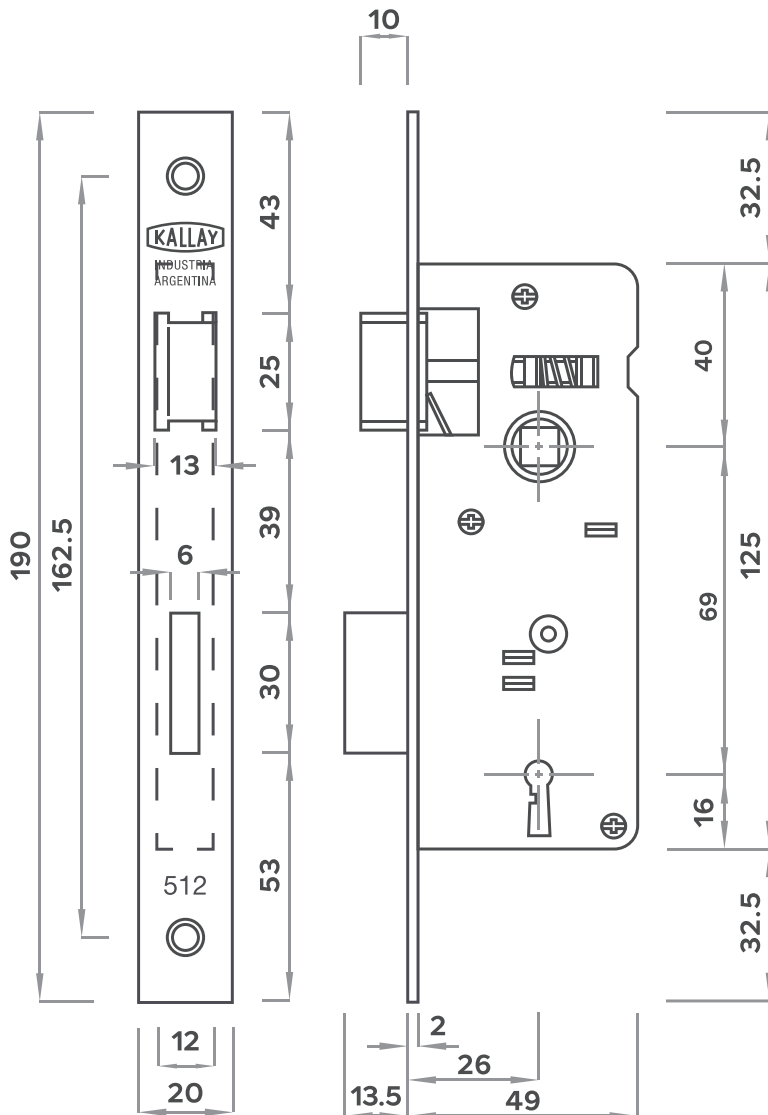
Cerrojo de chapa de acero laminado.

Caja angosta para puertas metálicas.

Resortes de acero laminado.

LLave niquelada.

Para embutir.



ACCESORIOS



KALLAY

CERRADURAS Y CERROJOS

Cerrojo de Interior **Corredizo**

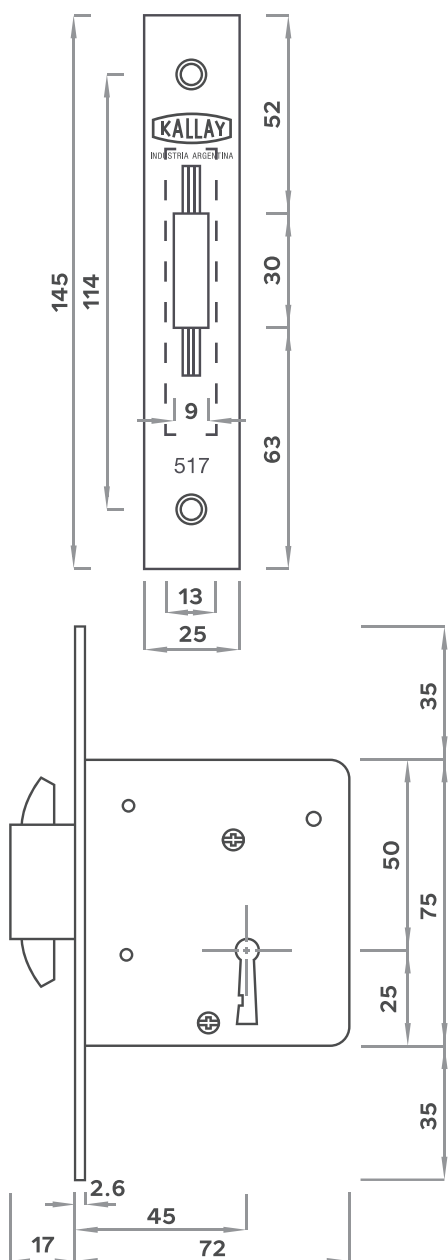
GRADO **1**

517

FRENTE 25X145 mm

CAJA 72X75 mm

Cerrojo de chapa de acero laminado de enganche.
Caja y piezas interiores con protección galvánica.
Llave articulada de bronce forjado.
Para embutir.



ACCESORIOS



KALLAY

CERRADURAS Y CERROJOS

Cerradura Exterior **Aluminio**

GRADO **3**

5002

FRENTE 23X200 mm

CAJA 40X140 mm

Apto para perfilería de aluminio.

Corrediza.

Cerrojo de enganche de acero sinterizado, mediante dos trabas que accionan hacia arriba.

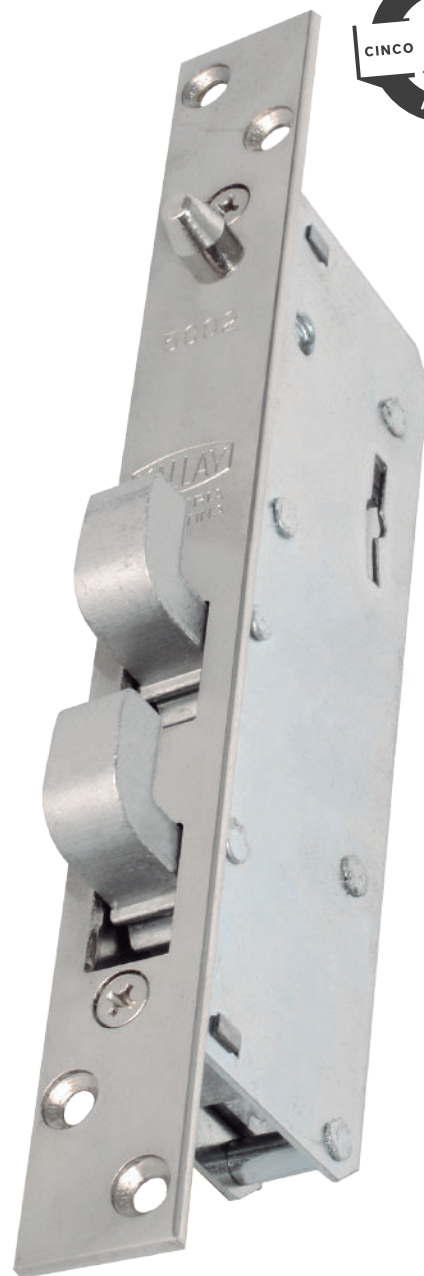
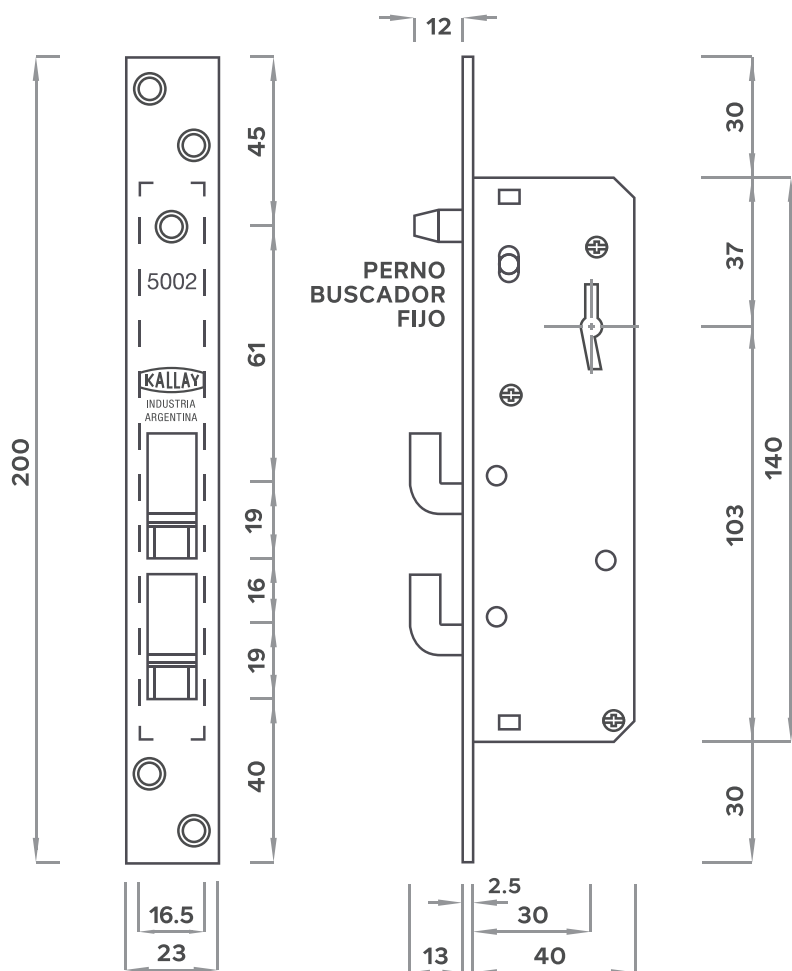
Caja y piezas interiores con protección galvánica de zinc electrolítico.

Seis plaquetas de acero inoxidable.

Resortes de acero laminado.

Llaves de bronce forjado.

Para embutir.



ACCESORIOS



KALLAY

CERRADURAS Y CERROJOS

Cerradura Exterior Aluminio Móderna

GRADO 3

5002M

FRENTE 23X200 mm

CAJA 40X140 mm

Apto para perfilera de aluminio.

Corrediza.

Cerrojo de enganche en acero sinterizado mediante dos trabas que accionan hacia arriba.

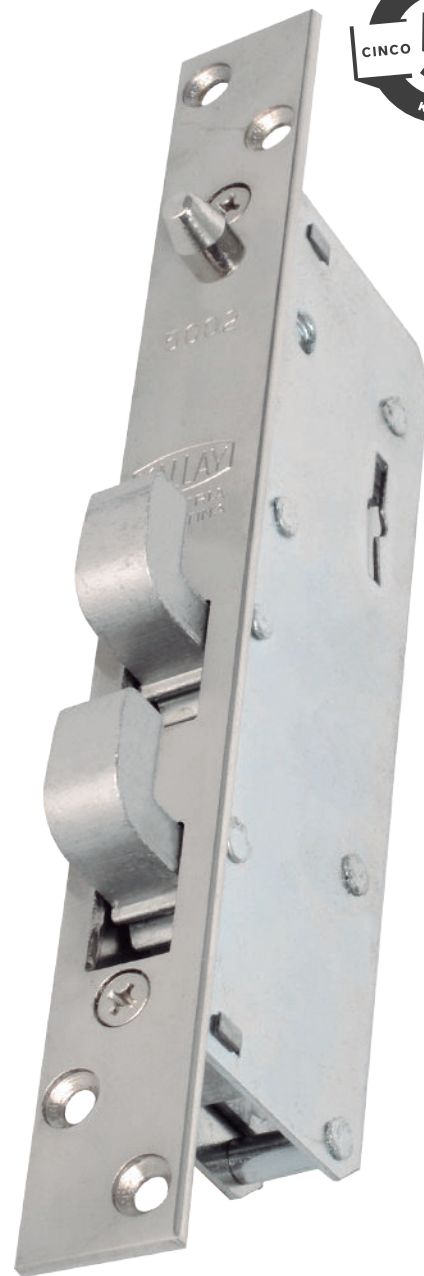
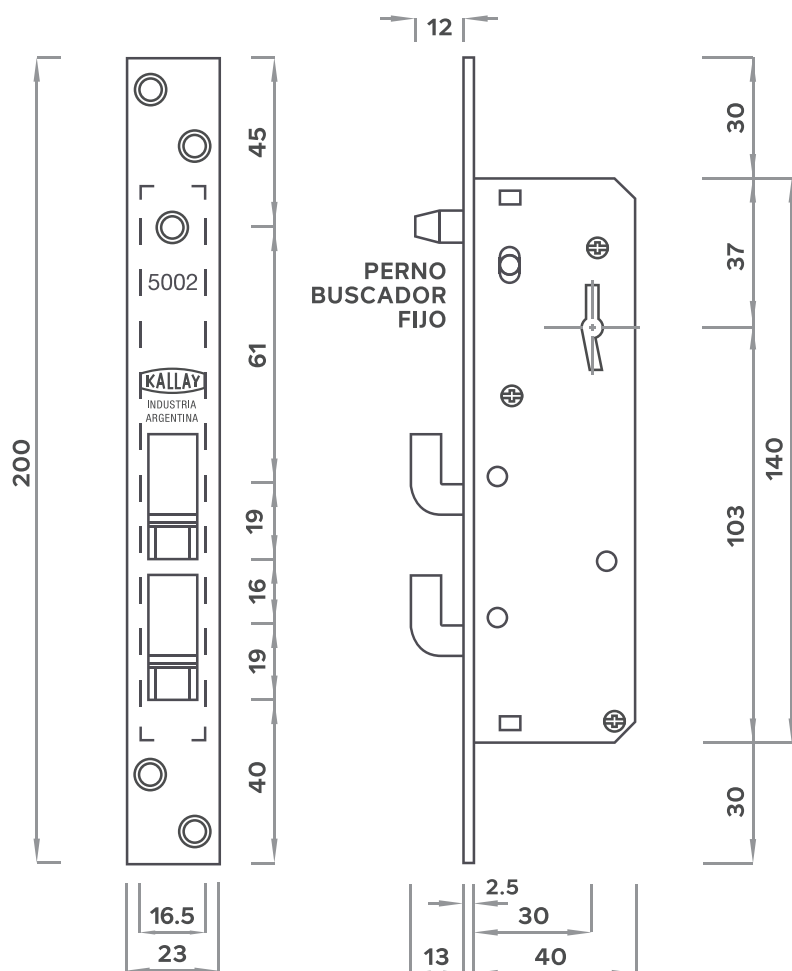
Caja y piezas interiores con protección galvánica de zinc electrolítico.

Seis plaquetas de acero inoxidable.

Resortes de acero laminado.

Llaves de bronce forjado larga.

Para embutir.



ACCESORIOS



A
B
S



KALLAY

CERRADURAS Y CERROJOS

Cerradura Exterior **Aluminio**

GRADO **3**

5003

FRENTE 23X240 mm

CAJA 40X175 mm

Apto para perfilería de aluminio.

Vaivén.

Rodillo giratorio de bronce trefilado torneado, regulable.

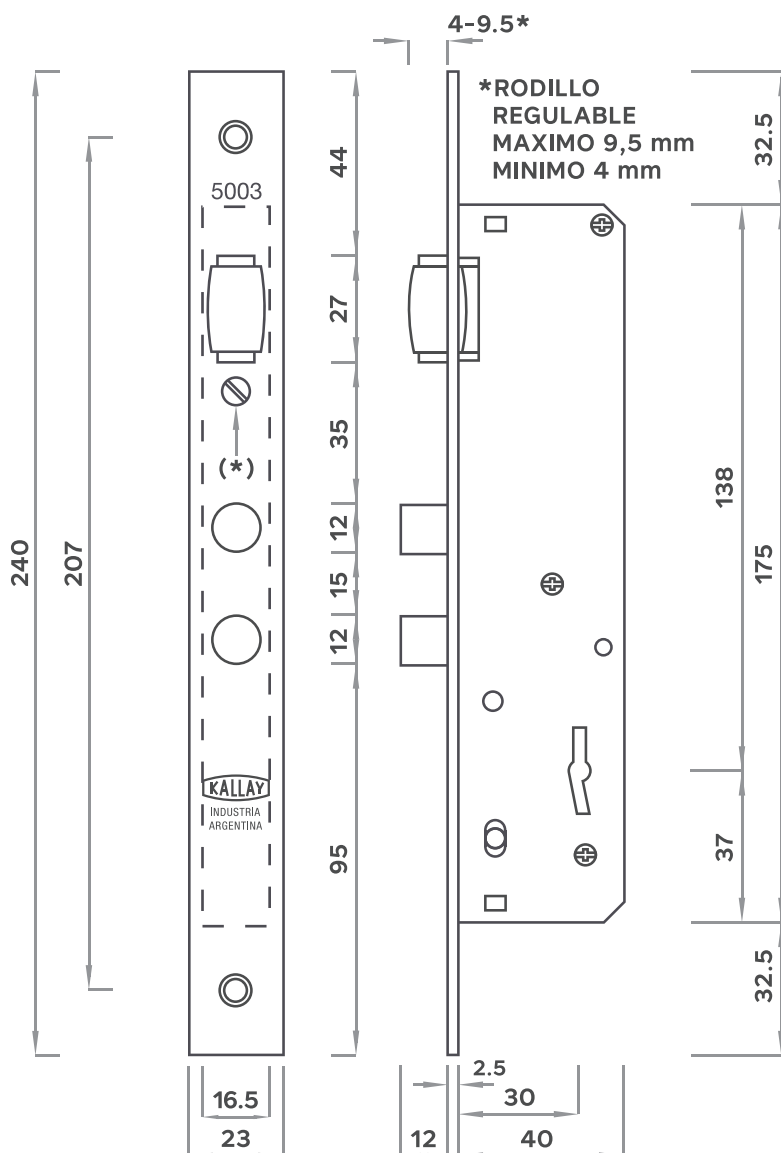
Seis plaquetas de acero inoxidable.

Caja y piezas interiores con protección galvánica de zinc electrolítico.

Resortes de acero laminado.

Llaves de bronce forjado.

Para embutir.



ACCESORIOS



KALLAY

CERRADURAS Y CERROJOS

Cerradura Exterior Aluminio Móderna

GRADO **3**

5003M

FRENTE 23X240 mm

CAJA 40X175 mm

Apto para perfilería de aluminio.

Vaivén.

Rodillo giratorio de bronce trefilado torneado, regulable.

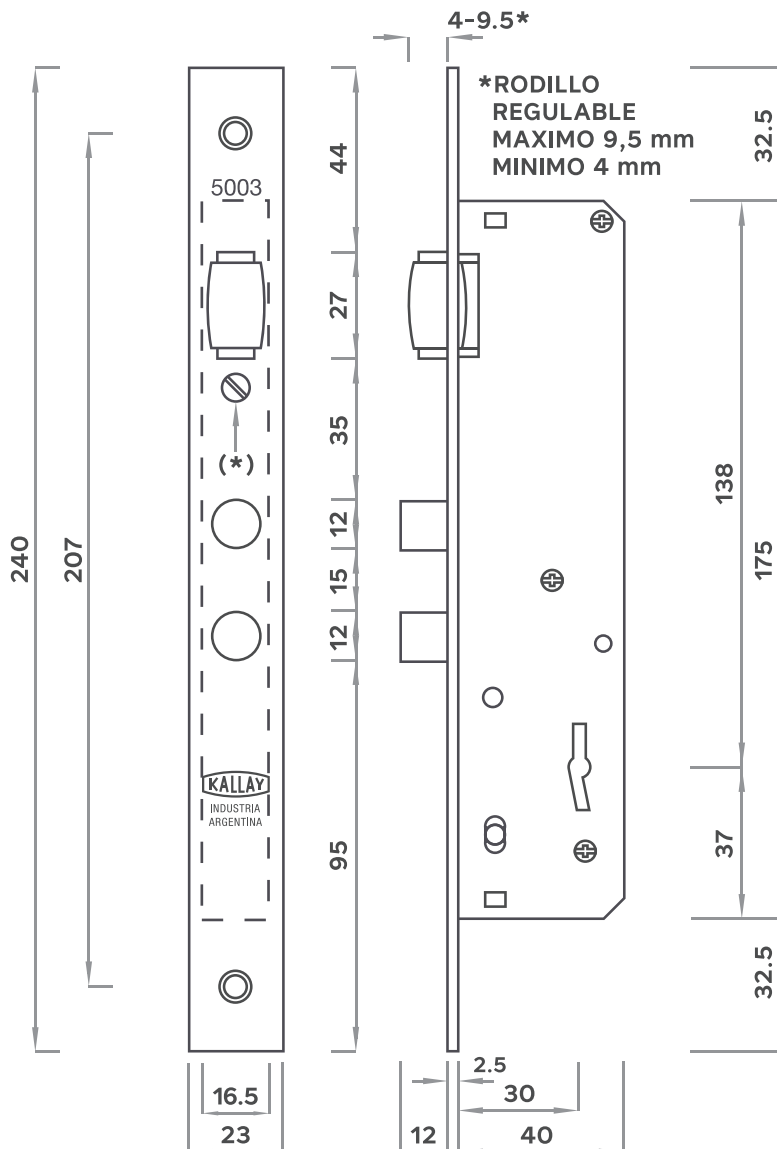
Seis plaquetas de acero inoxidable.

Caja y piezas interiores con protección galvánica de zinc electrolítico.

Resortes de acero laminado.

Llaves de bronce forjado.

Para embutir.



ACCESORIOS



KALLAY

CERRADURAS Y CERROJOS

Cerradura Exterior **Aluminio**

GRADO **3**

5006

FRENTE 23X240 mm

CAJA 40X175 mm

Apto para perfilería de aluminio.

Pestillo entero con punta de bronce trefilado, **reversible desde el exterior**.

Cerrojo de dos pernos de acero trefilado.

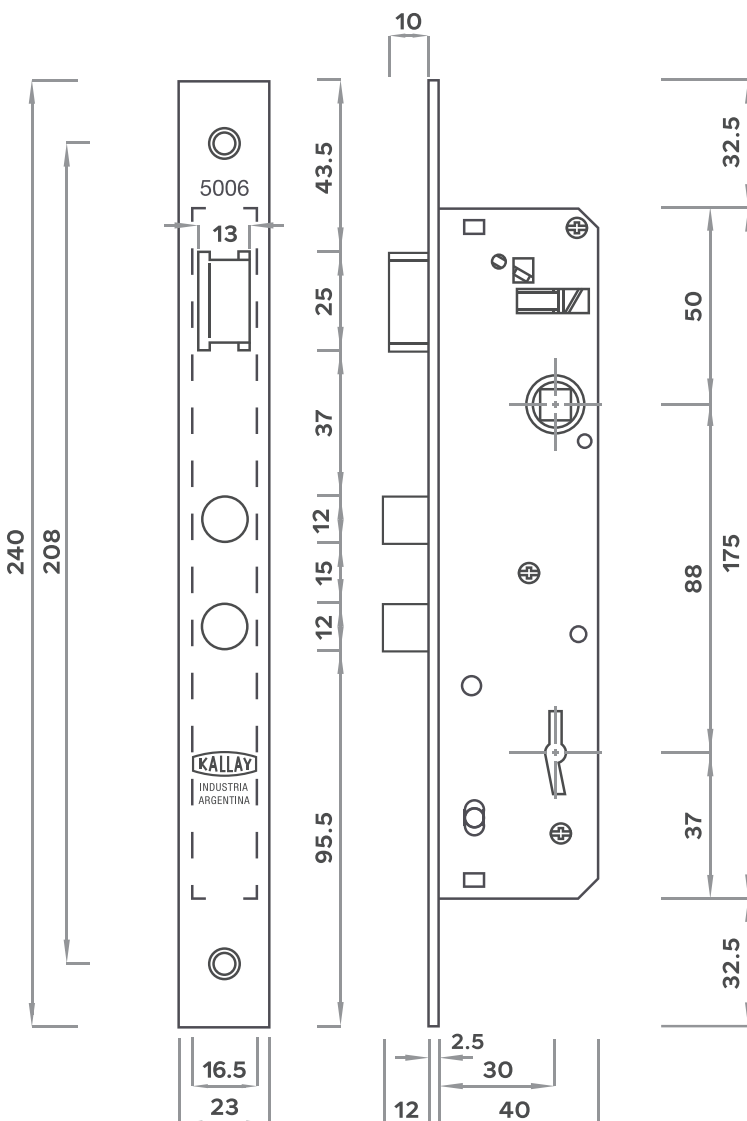
Caja y piezas interiores con protección galvánica de zinc electrolítico.

Seis plaquetas de acero inoxidable.

Resortes de acero laminado.

Llaves de bronce forjado.

Para embutir.



ACCESORIOS



KALLAY

CERRADURAS Y CERROJOS

Cerradura Exterior Aluminio Módena

GRADO **3**

5006M

FRENTE 23X240 mm

CAJA 40X175 mm

Apto para perfilería de aluminio.

Pestillo entero con punta de bronce trefilado, **reversible desde el exterior.**

Seis plaquetas de acero inoxidable

Cerrojo de dos pernos de acero trefilado.

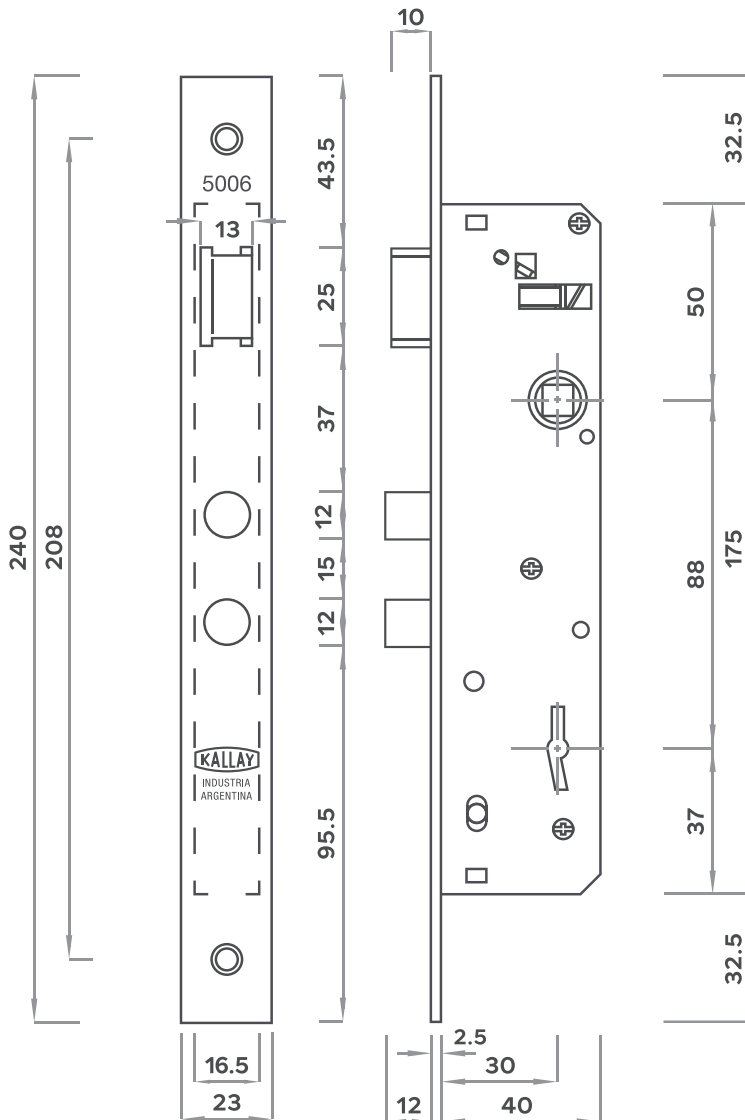
Caja y piezas interiores con protección galvánica de zinc electrolítico.

Resortes de acero laminado.

Llaves largas de bronce forjado.

Para embutir.

Bocallaves con tornillos ocultos.



ACCESORIOS



KALLAY

CERRADURAS Y CERROJOS

Cerrojo Exterior

GRADO **3**

5012

FRENTE 23X180 mm

CAJA 40X115 mm

Apto para perfilería de aluminio.

Caja angosta.

Cerrojo de dos pernos giratorios de acero trefilado.

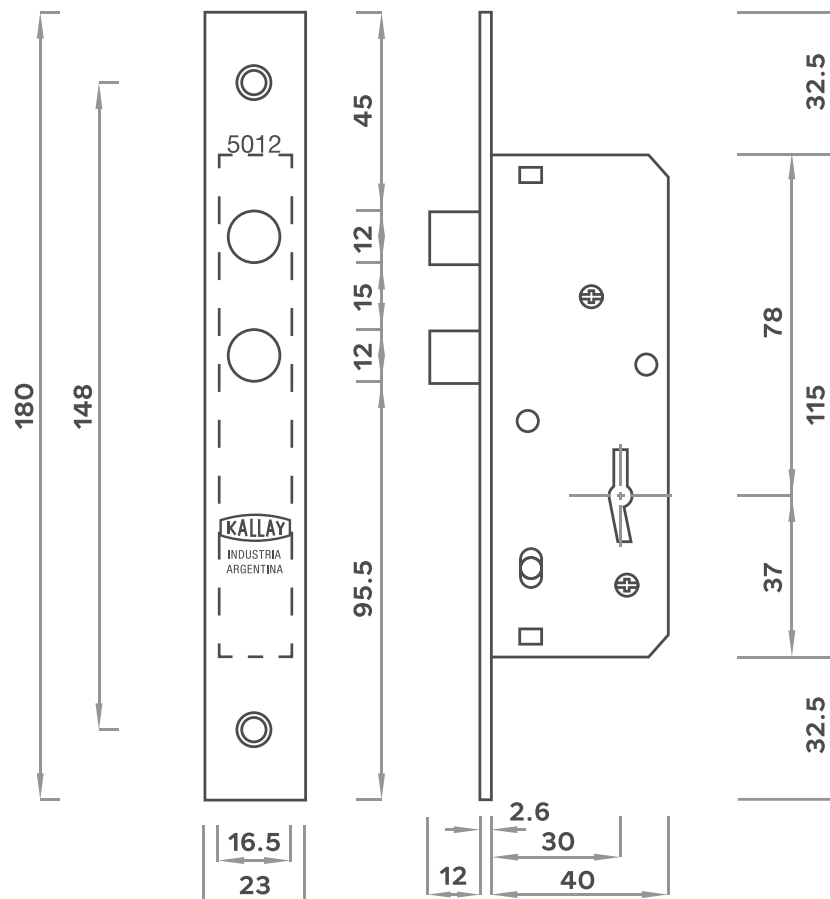
Seis plaquetas de acero inoxidable.

Caja y piezas interiores con protección galvánica de zinc electrolítico.

Resortes de acero laminado.

Llaves de bronce forjado.

Para embutir.



ACCESORIOS



KALLAY

CERRADURAS Y CERROJOS

Pestillo

GRADO **3**

5023

FRENTE 23X130 mm

CAJA 40X64 mm

Vaivén.

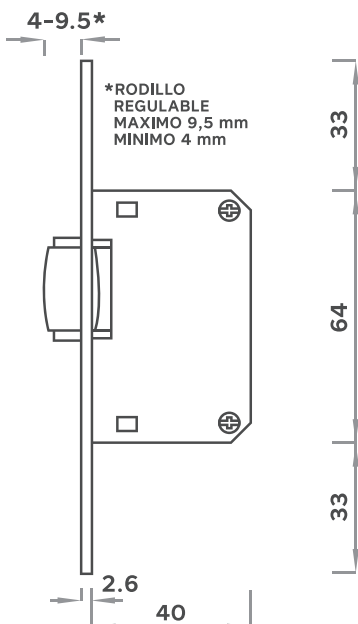
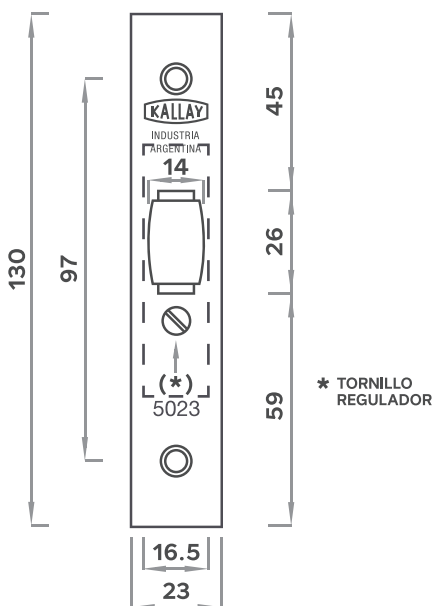
Caja Angosta.

Rodillo giratorio de bronce trefilado torneado regulable.

Caja y piezas interiores con protección galvánica de zinc electrolítico.

Sin llave, para colocar manija.

Para embutir.



ACCESORIOS



KALLAY

CERRADURAS Y CERROJOS

Pestillo

GRADO **3**

5024

FRENTE 23X150 mm

CAJA 40X85 mm

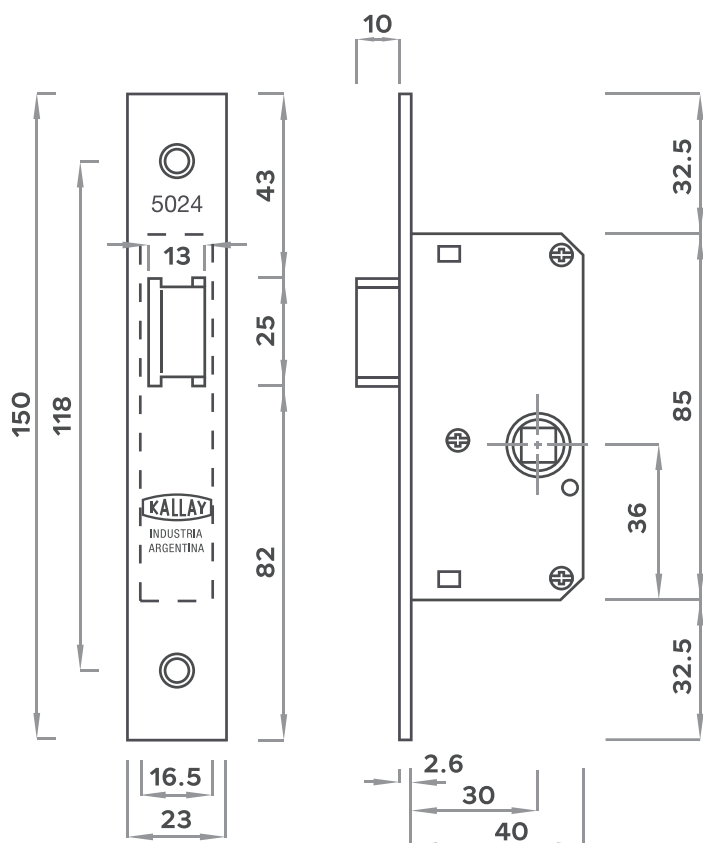
Caja angosta.

Pestillo entero de bronce trefilado **reversible desde exterior**.

Caja y piezas interiores con protección galvánica de zinc electrolítico.

Sin llave para colocar manija.

Para embutir.



ACCESORIOS



KALLAY

CERRADURAS Y CERROJOS

Cerraduras de Muebles

Cilindro de bronce trefilado.

Caja y piezas interiores con protección de zinc electrolítico.

Para medio embutir.

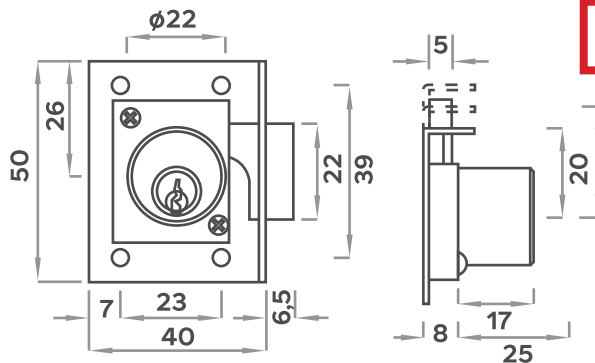
1001

D - 22 mm

L - 17 / 25 mm



Izquierda



ACCESORIOS



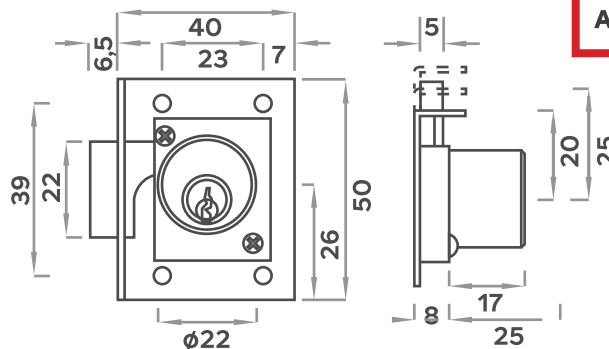
1002

D - 22 mm

L - 17 / 25 mm



Derecha



ACCESORIOS



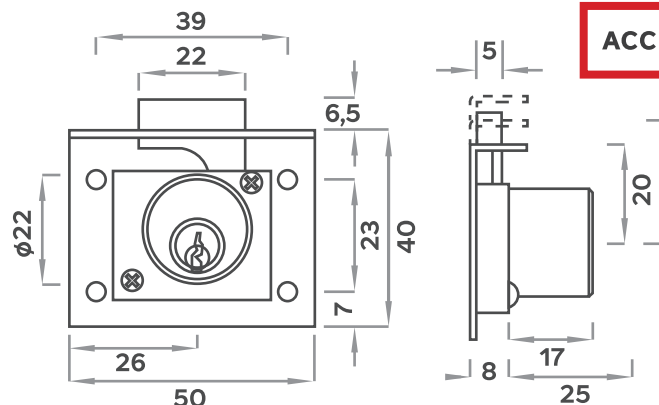
1003

D - 22 mm

L - 17 / 25 mm



Cajón



ACCESORIOS



KALLAY

CERRADURAS Y CERROJOS

Cerraduras de Muebles

Cilindro de bronce trefilado.

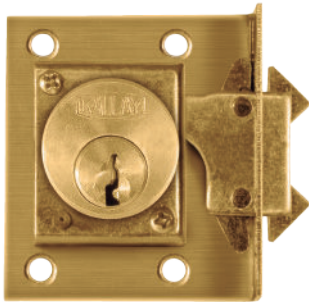
Caja y piezas interiores con protección galvánica.

Para puertas corredizas.

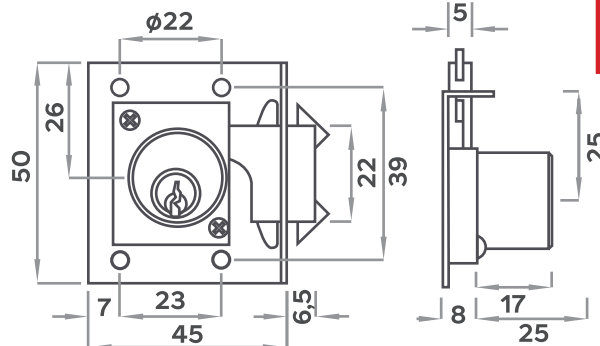
1004

D - 22 mm

L - 17 / 25 / 32 / 38 mm



Izquierda



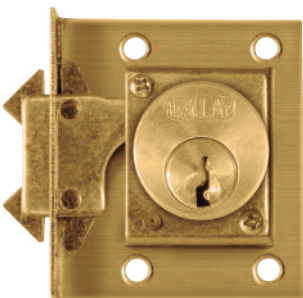
ACCESORIOS



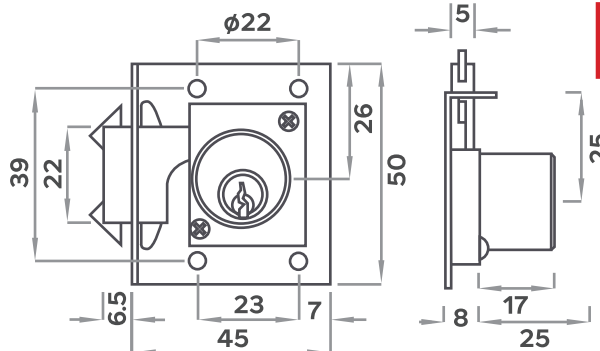
1005

D - 22 mm

L - 17 / 25 / 32 / 38 mm



Derecha



ACCESORIOS



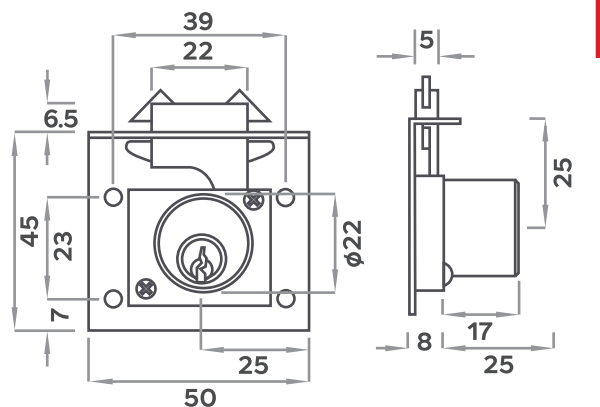
1006

D - 22 mm

L - 17 / 25 / 32 / 38 mm



Cajón



ACCESORIOS



KALLAY

CERRADURAS Y CERROJOS

Cerraduras de Muebles

1008

D - 22 mm

L - 25 / 32 / 38 / 45 mm

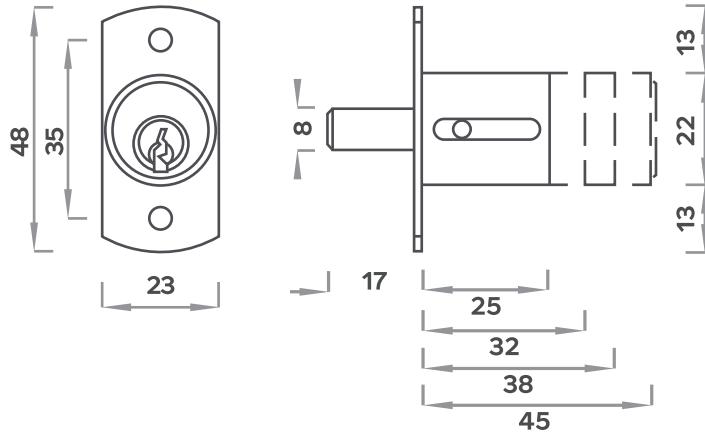
Cilindro de bronce.

Plaqueta de sujeción con protección galvánica.

ACCESORIOS



Corrediza de empuje



1016

D - 22 mm

L - 17 mm

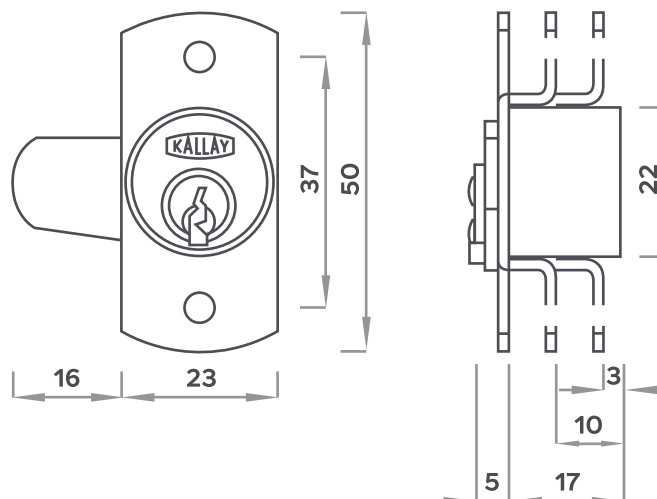
Cilindro de bronce.

Plaqueta de sujeción con protección galvánica.

ACCESORIOS



Para gaveta



KALLAY

CERRADURAS Y CERROJOS

Cerraduras de Muebles

Cilindro de bronce.

Caja y piezas interiores con protección galvánica.

Para arrimar.

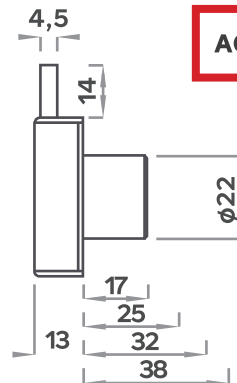
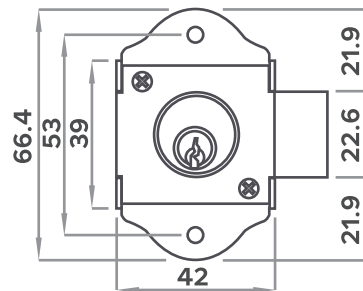
1011

D - 22 mm

L - 17 / 25 / 32 / 38 mm



Izquierda



ACCESORIOS



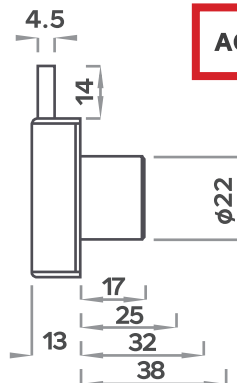
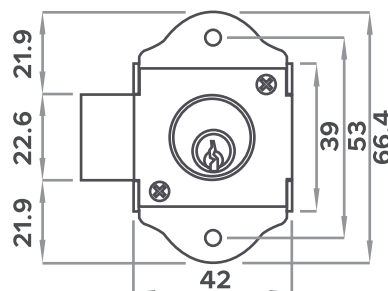
1012

D - 22 mm

L - 17 / 25 / 32 / 38 mm



Derecha



ACCESORIOS



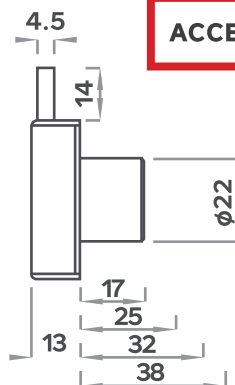
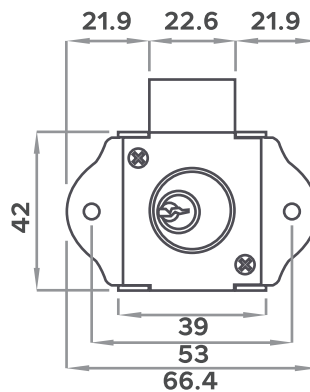
1013

D - 22 mm

L - 17 / 25 / 32 / 38 mm



Cajón



ACCESORIOS



KALLAY

CERRADURAS Y CERROJOS

Cerraduras de Muebles

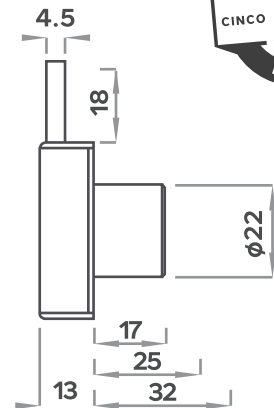
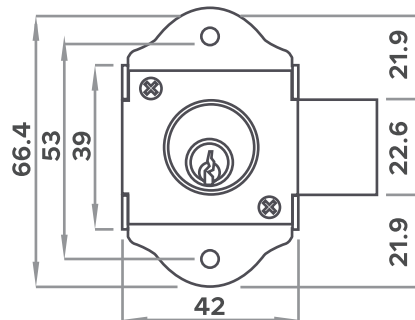
1014

D - 22 mm

L - 17 / 25 / 32 / 38 mm

Cilindro de bronce.
Cerrojo pasante.
Para arrimar.

ACCESORIOS



Izquierda - Derecha

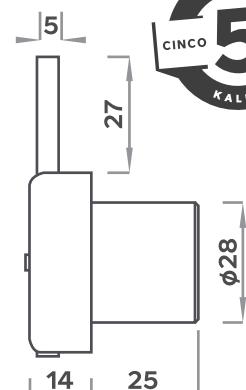
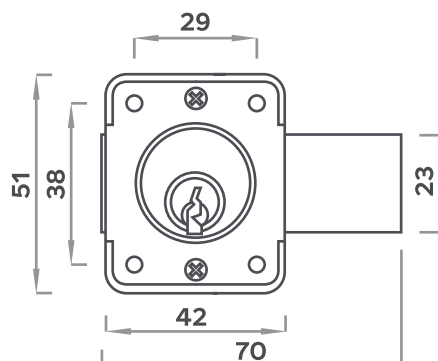
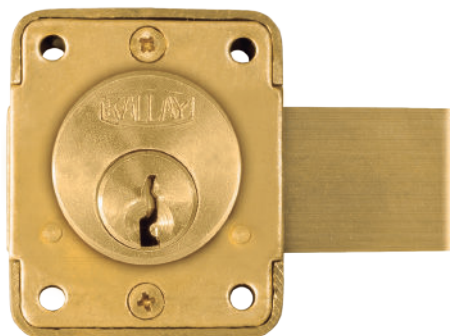
1015

D - 28 mm

L - 25 mm

Cilindro de bronce.
Cerrojo pasante.
Para arrimar.

ACCESORIOS



Izquierda - Derecha

KALLAY

CERRADURAS Y CERROJOS

Cerrojos **Cristal**

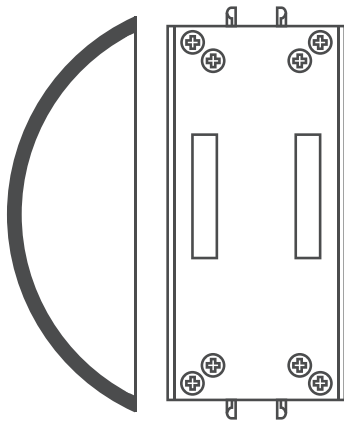
GRADO **2**

6000

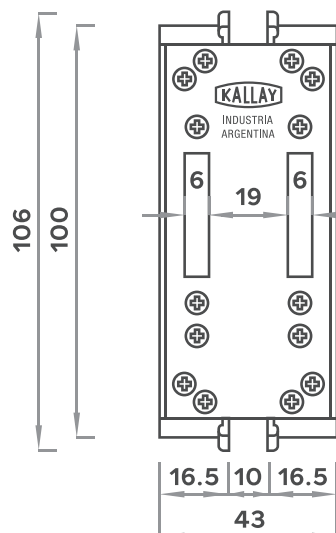
DIÁMETRO 100 mm

ESPESOR 43 mm

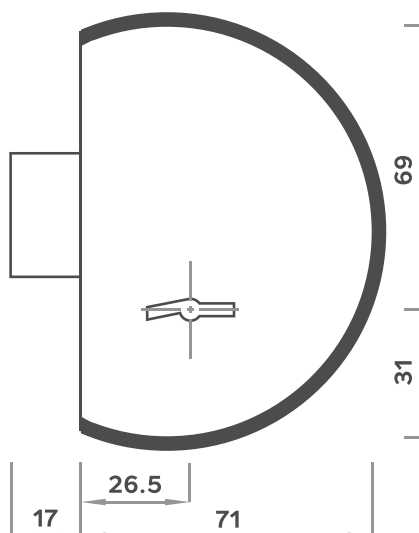
Accionable desde el exterior y/o interior en forma individual.
Interior con dos cerrojos de igual combinación.
Cuatro plaquetas de acero laminado galvanizado por lado.
Caja y contrafrente de bronce inyectado.
Resortes de acero laminado.
Llaves de paleta doble.
Para aplicar.
No requiere perforar el cristal.



28



26
30
34



ACCESORIOS



KALLAY

CERRADURAS Y CERROJOS