

EL
GRAN
HÄFELE



1



Juegos de balancines y barrales para puertas

Índice	1.2	Barrales para puertas	
Balancines		- Para madera y vidrio	1.32
- Acero inoxidable EHK, con roseta redonda	1.6	- Para madera	1.33
- Acero inoxidable EHK, con roseta redonda	1.21	- Para vidrio	1.37
Pomos fijos	1.27		
Accesorios	1.29		

2



Elementos de cierre

Índice	2.2	Pasadores para cierres de puerta	2.28
Cerraduras para puertas		Pasador de seguridad	2.29
- Cerraduras para embutir	2.10	Cerrojos	
- Cerrojos para embutir	2.14	- Para baño	2.30
Cilindros europerfil		- Para seguridad	2.31
- Perfil normal	2.20	Cierres para puertas de emergencia	2.33
- Perfil normal, amaestrados	2.24		
Cerraduras pomo	2.26		

3



Sistema de cierres electrónicos - Dialock

Información	3.2
Control de accesos	
- Dialock	3.5
- Dialock, DT Lite	3.11
Folleto y catálogos	3.14

4



Bisagras para puertas

Índice	4.2	- Bisagras con muelle	4.9
Bisagras para atornillar		Bisagras para puertas de péndulo	4.10
- Bisagras pomelas	4.6	Bisagras ocultas para puertas	4.12
- Bisagras munición	4.7		

5



Cierrapuertas

Índice	5.2	- Cierrapuertas ocultos	5.6
Cierrapuertas		- Cierrapuertas de suelo	5.8
- Cierrapuertas aéreos	5.5		

6



Juntas y burletes para umbrales de puerta

Índice	6.2
Burlete automático, para embutir	6.3
Burlete automático, para aplicar	6.3
Junta de protección, cortafuegos	6.4



SLIDO

smuso

Herrajes para puertas correizas

Índice	7.2	Para puertas plegables de madera	7.24
Para puertas correizas de madera	7.4	Para puertas correizas de cristal	7.33
Accesorios para puertas correizas de madera	7.14	Tiradores cubetas para puertas correizas de cristal	7.37

7



StarTec

Herrajes para puertas tabiques de cristal

Índice	8.2
Para puertas batientes de cristal	8.3
Uniones para paños de cristal	8.6
Cerraduras para puertas de cristal	8.8

8



Aquasys

Herrajes y accesorios para baño

Índice	9.2	Equipamiento para cuartos de baño	9.14
Herrajes para cabinas de ducha		Equipamiento autoadhesivo para cuartos de baño	9.23
- AquaSys	9.3	Espejos	9.25
Sistemas para cabinas sanitarias	9.10		

9



StarTec

Accesorios para puertas

Índice	10.2	Números	10.5
Mirillas para puerta	10.3	Topes de piso	10.6
Placas para puerta	10.3	Fijadores para puerta	10.7
Símbolos	10.4		

10

Índices



Índice general de contenidos
1.2 al 14...



Sinopsis al comienzo de cada capítulo



Artículo de stock, disponible en Argentina



Artículo de no stock, disponible en Argentina, según cronograma de aéreos



Artículo de no stock, disponible en Argentina, por vía marítima

HOTEL IBIS STYLES Nagold – Selva Negra

Con el Hotel Styles Nagold – Selva Negra se finalizó a fines de 2012 un proyecto de referencia en la ciudad que justamente es sede central de la empresa Häfele. Naturalmente para la totalidad del equipamiento ha buscado a su proveedor local. Es por lo tanto un muy buen ejemplo para exhibir la diversidad de productos y servicios integrales que Häfele brinda.



Hotel Ibis Styles Nagold - Schwarzwald

Arquitecto:

Ulrich Schwille- Arquitectos, Reutlingen, Alemania

Operador:

Succes Hotel Management GmbH, Stuttgart,

Alemania Inversor:

Accor Hotels Germany GmbH, Munich, Alemania

Habitaciones:

69 habitaciones, incluyendo suites,

2 salas de conferencias y piso destinado a spa

Productos

- Dialock DT 400 en las puertas del hotel
- Terminales Dialock WT 100 en entradas y control del ascensor
- Dialock Userkeys Tag-it™ ISO Hotel Software
- Balancines de ejecución antibacteriana Alasept
- Iluminación de muebles con Sistema Loox
- Ascensor para TV
- Herrajes para puertas corredizas SLIDO
- Puertas de vidrio
- Herrajes para sanitarios
- Manijas y herrajes para guardarropas
- Escritorios desplegables



Habitación standard - escritorio desplegable



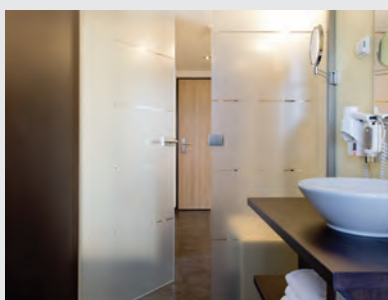
Pared divisoria SLIDO de ambientes



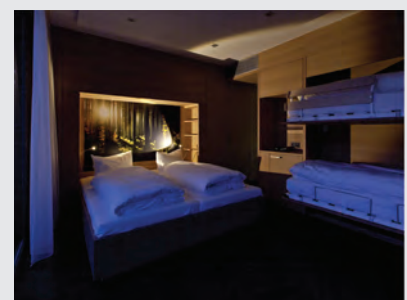
Dialock DT 400 con Alasept



Suite WellFit con ascensor para TV



Herrajes para puertas de vidrio



Loox

STARTEC

HERRAJES CERTIFICADOS PARA OBRA Y PROYECTOS DISPONIBLES EN ALMACÉN.

Startec es una gama de productos propia de Häfele para todo lo relacionado con la puerta. Una propuesta integral desde el balancín, pasando por bisagras, cierrapuertas y topes hasta cerraduras y carteles de señalización. Estos productos se destacan por la atractiva relación costo-calidad. Todos los herrajes Startec para proyectos están testeados y certificados según las normas actualmente vigentes y están disponibles para abastecer grandes proyectos.

En el área de los proyectos los conjuntos de balancines están expuestos a altas exigencias. Por lo tanto, se requieren herrajes y terminaciones de alta calidad que puedan hacer frente a estos requerimientos. Los modelos de la serie Startec son ideales en estos casos. Los balancines serie PDH 5 han

cumplido los 2 millones de ciclos de funcionamiento probados y certificados según la norma EN 1906. Esto es equivalente a 10 veces el requisito de la norma. PDH 5 ofrece además una instalación simplificada, un cojinete de empuje sin necesidad de mantenimiento y resorte auxiliar.

El volumen de suministro consiste en cada caso de un conjunto completo con todas las piezas necesarias, incluyendo material de fijación.

Además de los certificados propios del producto, cobran cada vez mayor importancia las declaraciones ambientales del producto, para cumplir con los estándares y especificaciones internacionales actuales de obras internacionales. Numerosos productos Startec ya cuentan entretanto con declaraciones ambientales. El Instituto para Obras y Medio Ambiente en Berlin (Institut für Bauen und Umwelt e.V. – IBU) ha otorgado esta declaración p.ej. a los herrajes de aluminio y acero fino de Häfele. En cada caso la certificación hace mención sobre el uso energético y de recursos y en qué medida un producto contribuye al efecto invernadero, la acidificación, eutrofización, destrucción de la capa de ozono y a la formación de smog. Juntamente con todos los demás productos que se aplican en la construcción de un edificio conforman una base de datos para la valoración ecológica de los edificios.

Los productos de Häfele que han sido certificados según ISO 14025 y EN 15804 están identificados en la correspondiente página de catálogo con este símbolo:



SLIDO

HERRAJES PARA SOLUCIONES DE SISTEMAS CORREDIZOS

Ideas de planificación fuera de lo común para crear mayor espacio y confort, respuestas inteligentes a requerimientos de espacio flexible: Los herrajes Slido son la solución óptima para puertas y paredes corredizas y sistemas de división de ambientes. Con las soluciones de sistemas corredizos de Häfele los ambientes se potencian perfectamente, brindando además mayor funcionalidad y posibilitando también un alto grado de independencia.

Los diversos elementos de vidrio o madera crean numerosas alternativas de diseño. Y con la incorporación de soluciones acústicas el conjunto se presenta con un alto grado de confort para los usuarios.

Una pequeña selección de sistemas de puertas corredizas muestra las múltiples posibilidades para optimizar requerimientos individuales.

“Silent Aluflex 80 sin marco” simplemente desarticula la construcción de marcos y se convierte en elegante sistema divisor o de cerramiento de ambientes. La puerta corrediza tiene la apariencia de flotar, porque el herraje “Slido Design 80-M” se posiciona en forma invisible detrás de la hoja de la puerta. Con su rodamiento de alta precisión “Slido Design 150-U” pone un acento intencional y además puede ser combinado en forma flexible con elementos fijos de vidrio.

“Slido Classic 40-I” en combinación con el set de carril de deslizamiento adecuado para el montaje de caja para pared hace desaparecer una o dos hojas dentro de la pared en el momento de la apertura, posibilitando mayor superficie disponible. Cuenta además con un sistema de montaje y mantenimiento muy amigable.



Silent Aluflex 80, sin marco



Slido Design 80M, invisible y flotante



Slido Design 150-U, el acento especial del rodamiento de giro completo



Slido Fold 50-K, la solución al cajón de puerta de agradable movimiento

ASPECTOS DESTACADOS

PRODUCTOS Y SISTEMAS.



ASESORAMIENTO COMPETENTE 360° PARA PROYECTOS, EN TODAS SUS ETAPAS

El asesoramiento profesional de Häfele para todo lo relacionado con herrajes para obras y muebles, constituye una columna central de la competencia 360° en proyectos. Los múltiples sistemas y productos permiten que soluciones complejas puedan aplicarse fácilmente al concepto de edificación requerido. Los profesionales especialistas en proyectos de Häfele son partners competentes de arquitectos, contratistas, inversores, proyectistas, empresarios globales y procesadores. Häfele ofrece además un asesoramiento de amplio alcance en todas las etapas de la creación de un proyecto, desde la planificación hasta el funcionamiento pleno.

EPD – DECLARACIÓN DE MEDIO AMBIENTE

Para numerosos productos Startec existe declaración de medio ambiente. El Instituto para la Construcción y el Medio Ambiente (IBU), en Berlín ha certificado el cumplimiento de las condiciones solicitadas en herrajes Häfele para la puerta, tanto de aluminio, como de acero fino.

Los productos del surtido Häfele, que fueron certificados según ISO 14025 y EN 15804, están identificados con este símbolo en la página de catálogo correspondiente.



ALASEPT – EL REVESTIMIENTO ANTIBACTERIAL PARA HERRAJES

En áreas de higiene sensible, el revestimiento invisible de efecto antibacteriano Alasept actúa como bloqueador de bacterias y gérmenes. Protege los espacios sensibles a la propagación de microorganismos. Este proceso de ennoblecimiento patentado permite refinar los herrajes más diversos de acero fino, tales como balancines, manijas para muebles y bisagras que se utilizan en proyectos de construcción.

Gracias al contenido de cobre se bloquea el asentamiento de gérmenes patógenos en herrajes revestidos con Alasept, brindando un alto nivel en términos de higiene y seguridad.

ASPECTOS DESTACADOS

PRODUCTOS Y SISTEMAS.



DIALOCK – EL SISTEMA DE CIERRE ELECTRÓNICO

Pensado específicamente en los requerimientos de potenciales usuarios, Dialock permite organizar fácilmente el funcionamiento de la empresa. Este moderno sistema electrónico de acceso e identificación se adapta especialmente a cada necesidad. Puntos de acceso fácilmente escalables, la cantidad deseada de usuarios, planes de cierre ajustados a sus necesidades y un servicio completo in situ, conforman una confiable administración de accesos. Ingeniería Häfele.

Ver mayores detalles en www.haefele.de/dialock

PUERTAS DE VIDRIO – CON DISEÑO STANDARD O INDIVIDUAL

Häfele brinda soluciones integrales con todas las perforaciones necesarias y los herrajes adecuados para diseños especiales o estándares. Asimismo cuenta con un gran surtido de opciones y la posibilidad de realizar diseños propios por medio de la técnica de grabado o Laser.

Ver mayores detalles en www.haefele.de



PUERTAS CON SISTEMA PAQUETE DE SERVICIOS PARA UNA FÁCIL PLANIFICACIÓN Y MONTAJE

En forma conjunta con varios partners, tales como Herholz, Jeld-Wen, BOS Best of Steel, Pfeiderer O Resopal, Häfele ha desarrollado una serie de puertas con sistema. Estas reducen los tiempos de coordinación entre las partes involucradas y garantizan una fácil planificación y montaje, debido a que todos los componentes relevantes están coordinados entre sí. Ud. elige individualmente y recibe un sistema completo, por ejemplo "La puerta segura" (izquierda) o "La puerta de Hotel" (derecha). Ver mayores detalles en www.haefele.de



JUEGO DE BALANCINES Y BARRALES PARA PUERTAS



Información



Información acerca de

- Clave de clasificación 1.3
- Dirección de apertura 1.5

Balancines para puertas



Balancines

- Acero inoxidable EHK con roseta redonda 1.6
- Acero inoxidable LDH con roseta cuadrada 1.21

Pamos fijos

- Acero inoxidable EHK 1.27
- Acero inoxidable standar 1.28

Accesorios

- Espiga fija 1.29
- Semi Espiga 1.29
- Espigas 1.29
- Adaptador para espigas 1.29

Balancin para ventana 1.30

Roseta tirador 1.30

Barrales tiradores para puertas de madera y cristal



Paul, acero inoxidable 1.32

Paul, kit doble para cristal 1.32

Barrales tiradores para puerta de madera



Bodo, acero inoxidable 1.33

Carlo, acero inoxidable 1.34

Claudio, acero inoxidable 1.35

Cósimo, acero inoxidable 1.36

Barrales tiradores para puerta de cristal



Bodo, acero inoxidable 1.37

Claudio, acero inoxidable 1.38

Cosimo, acero inoxidable 1.39

Clasificación de balancines de puertas según EN 1906:2002

En estas normas los balancines están clasificados en cuatro categorías de uso.
 Los requisitos están clasificados en un sistema de denominaciones de 8 cifras.
 Los productos están clasificados según las claves 2002, 2010 y 2012-12.
 Las definiciones divergentes están señaladas con la fecha de edición.

Clave de clasificación de ocho dígitos:

Posición	1	2	3	4	5	6	7	8
EN 1906:2002	Categoría de uso	Resistencia	Masa de la puerta	Resistencia al fuego*	Seguridad	Resistencia a la corrosión	Seguro	Tipo de ejecución
EN 1906:2010	Categoría tipo de uso	Capacidad de función continua					Protección contra robo	
EN 1906:2012-12		Resistencia						

Significado de las diferentes cifras en la clave de clasificación:

Posición	Posibles clases	Significado
1 2002: Categoría de uso 2010, 2012-12: Categoría de empleo	1 - 4	1 = 2002, 2010: Frecuencia de uso medio por personas predispuestas a tener el máximo cuidado y de las cuales se espera un bajo riesgo al uso inadecuado. ej.: Puertas interiores de viviendas 2012-12: Frecuencia media de operación por personas con alto nivel de cuidado y que generan un bajo riesgo de uso inadecuado. ej.: Puertas internas de viviendas 2 = 2002, 2010: Frecuencia de uso medio por personas predispuestas a tener el (2002: "máximo") cuidado, existiendo no obstante un cierto riesgo de uso inadecuado. ej.: Puertas internas de edificios de oficina. 2012-12: Frecuencia de uso medio por personas predispuesta a tener el máximo cuidado, pero que pueden generar cierto riesgo de uso inadecuado. ej.: Puertas internas de edificios de oficina. 3 = 2002, 2010: Uso frecuente por público u otras personas con poca predisposición a tener cuidado, existiendo un alto riesgo de uso inadecuado. ej.: Puertas de edificios de oficina con movimiento de público 2012-12: Uso frecuente por público u otras personas con poca predisposición a tener cuidado, existiendo un alto grado de riesgo de uso inadecuado. ej.: Puertas de edificios de oficina con movimiento de público 4 = Para el uso en puertas que están frecuentemente expuestas a usos violentos o a daños materiales. 2002, 2010: ej.: en estadios de fútbol, plataformas petroleras, cuarteles, o baños públicos 2012-12: ej.: en estadios de fútbol, construcciones marinas (plataformas petroleras), cuarteles, baños públicos, etc.
2 2002, 2012-12: Resistencia 2010: Capacidad de función continua	6 - 7	6 = 2002, 2010: Frecuencia de uso medio: 100.000 ciclos de ensayo, 2012: Frecuencia media de operación: 100.000 ciclos de ensayo. 7 = 2002, 2010: Uso frecuente: 200.000 ciclos de ensayo, 2012-12: Frecuencia alta de operación: 200.000 ciclos de ensayo
3 Medidas de la puerta	No hay clasificación	
4 2002: Resistencia al fuego* 2010: Resistencia al fuego* 2012-12: Resistencia fuego*	0 - 1 0, A, B, C 0, A, A1, B, B1, C, C1, D, D1	0 = 2002: No se permite el montaje en puertas cortafuegos/cortahumos 2010 und 2012-12: No hay eficacia definida 1 = 2002: Indicado para el montaje en puertas cortafuegos/cortahumos A = 2010, 2012-12: Indicado para el montaje en puertas cortafuegos/cortahumos A1= 2012-12: Indicado para el montaje en puertas cortahumos, con 200.000 ciclos de ensayo en una puerta de prueba B = 2010, 2012-12: Indicado para el montaje en puertas cortafuegos/cortahumos B1 = 2012-12: Indicado para el montaje en puertas cortafuegos/cortahumos, testeado con 200.000 ciclos de ensayo en una puerta de prueba C = 2010: Indicado para el montaje en puertas cortafuegos/cortahumos con requerimientos de núcleo de balancin 2012-12: Indicado para el montaje en puertas cortafuegos/cortahumos con requerimientos de insertos de protección contra fuego en placa, roseta de puerta y de llave.

DGH-B 2016, HAR-es; Medidas sin compromiso. Nos reservamos el derecho a introducir cambios en la fabricación.

Posición	Posibles clases	Significado
2012-12: Resistencia fuego*	0, A, A1, B, B1, C, C1, D, D1	<p>C1 = 2012-12: Indicado para el montaje en puertas cortafuegos/cortahumos con requerimientos de insertos de protección contra fuego en placa, roseta de puerta y de llave, testeado con 200.000 ciclos de ensayos en una puerta de prueba</p> <p>D = 2012-12: Indicado para el montaje en puertas cortafuegos/cortahumos con requerimientos de núcleo de balancín especial en balancín/pomo</p> <p>D1 = 2012-12: Indicado para el montaje en puertas cortafuegos/cortahumos con requerimientos de núcleo de balancín especial en balancín/pomo, testeado con 200.000 ciclos de ensayo en una puerta de prueba.</p>
5 Seguridad	0 – 1	<p>0 = 2002, 2010: Para fines normales, 2012-12: Uso normal</p> <p>1 = 2002, 2010: En caso de aplicaciones de seguridad, 2012-12: Aplicaciones de seguridad</p>
6 Resistencia a corrosión	0 – 5	<p>0 = 2002: Ninguna resistencia a corrosión definida, 2010 und 2012-12: No existe una eficacia definida</p> <p>1 = Escasa resistencia a corrosión</p> <p>2 = 2002: Resistencia media a corrosión, 2010, 2012-12: Resistencia moderada a corrosión</p> <p>3 = Alta resistencia a corrosión</p> <p>4 = Muy alta resistencia a corrosión</p> <p>5 = 2002: Extraordinaria resistencia a corrosión 2010, 2012-12: Extremadamente alta resistencia a corrosión</p>
7 2002: Seguridad antirrobo 2010, 2012-12: Protección antirrobo	0 – 4	<p>0 = 2002: Herrajes no adecuados para montar en puertas antirrobo, 2010, 2012-12: No hay eficacia definida</p> <p>1 = Escasa seguridad antirrobo</p> <p>2 = Moderada seguridad antirrobo</p> <p>3 = Alta seguridad antirrobo</p> <p>4 = Seguridad antirrobo extremadamente alta</p>
8 Tipo de ejecución	A, B o U	<p>Typ A = Herrajes con resorte auxiliar</p> <p>Typ B = 2002: Herrajes con juegos con resorte pretensado, 2010: Herraje con resorte auxiliar 2012-12: Herrajes con resorte pretensado</p> <p>Typ U = 2002: Herrajes sin juegos con resorte pretensado, 2010, 2012-12: Herraje sin sistema de resorte</p>

Ejemplo de balancín Modelo EHK-HL01

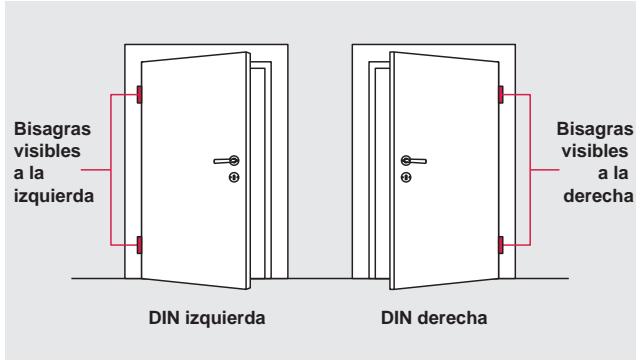


• Clase:	2 6 - B 0 3 0 B					
Posición	Importancia					
1 Categorías de uso	Clase 2: Frecuencia de uso medio por personas predispuestas a tener el máximo cuidado, existiendo no obstante un cierto riesgo de uso inadecuado Ej.: Puertas internas de edificios de oficina.					
2 Durabilidad	Clase 6: Frecuencia media de operación: 100.000 ciclos de ensayo.					
3 Peso de la puerta	Ninguna clasificación					
4 Resistencia al fuego	Tipo B: Indicado para el montaje en puertas cortafuegos/cortahumos					
5 Seguridad	Clase 0: Uso normal					
6 Resistencia a la corrosión	Clase 3: Alta resistencia a corrosión					
7 Seguridad contra apertura por fuerza	Clase 0: No hay eficacia definida					
8 Tipo de acabado	Tipo B: Herrajes con resorte pretensado					

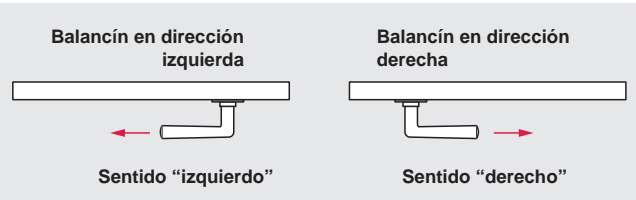
Dirección de la puerta derecha o izquierda

La dirección de la puerta es determinada según DIN 107 de la siguiente manera:

- Ubicación visible de las bisagras de la puerta a la izquierda: **(DIN) izquierda**
- Ubicación visible de las bisagras de la puerta a la derecha: **(DIN) derecha**



Dirección del balancín



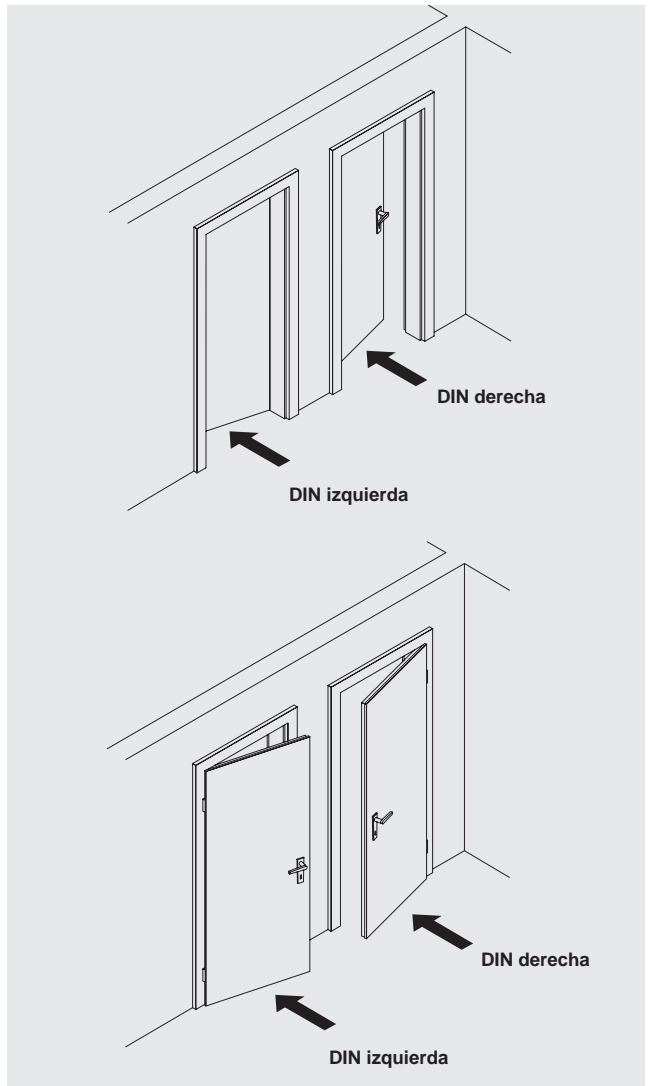
Simetría en los balancines

En el caso de los balancines de forma asimétrica es necesaria una diferenciación en derecha/izquierda. Se debe tener en cuenta aquí la orientación de la puerta.

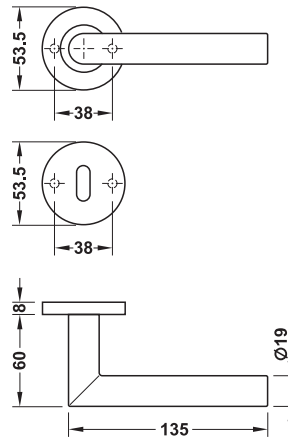


Orientación de la apertura

Las denominaciones usuales derivan de la dirección de recorrido.



Modelo EHK-HL01







- Material: Acero inoxidable
- Funcionamiento: Pivot y mecanismo de recuperación integrados en la roseta
- Norma: Certificado según norma EN 1906: 2012
- Clase:

2	6	-	B	0	3	0	B
---	---	---	---	---	---	---	---


Juego de balancines y barrales para puertas



	Volumen de suministro	Empaque	Espesor de puerta, mm	Acero inox. mate	Acero inox. pulido
 CB Juego 2 Balancines con rosetas incorporadas, tapas y espiga de 8 mm 2 Bocallaves CB y tapas embellecedoras 4 Tornillos M4 precortados, con casquillos finales 8 Tornillos para madera 1 Llave Allen SW3 1 Manual de instalación	Juego	35-70	903.91.556	903.91.557	
 PC Bocallave 2 Bocallaves PC 2 Tapas embellecedoras 2 Tornillos M4 pre cortados, con casquillos finales 4 Tornillos para madera	Juego	35-65	902.52.174	902.52.175	
 CB-bocallave 2 Bocallaves CB 2 Tapas embellecedoras 2 Tornillos M4 pre cortados, con casquillos finales 4 Tornillos para madera	Juego	35-65	902.51.174	902.51.175	
 WC Perilla 2 Bocallaves WC 2 Tapas embellecedoras 2 Tornillos M4 precortados, con casquillos finales 4 Tornillos para madera 1 Llave Allen SW3	Juego	38-45	902.54.029	902.53.175	

Nota:
Material de fijación incluido

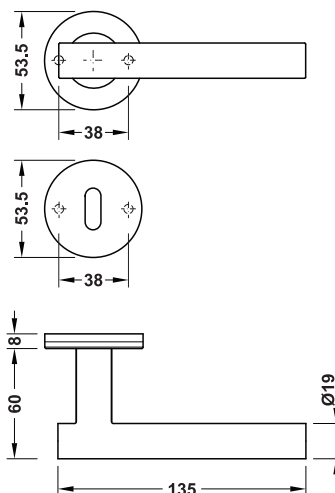
Accesorios

	Volumen de suministro	Empaque	Espesor de puerta, mm	Material	Nº de ref.
 Adaptador a 8 mm para espiga □ 6 mm	1 pieza	-	Plástico	909.46.220	

Nota: Espiga y tornillos para el espesor de puerta especificado incluido en el empaque
CB: Bocallave para puerta interior
PC: Bocallave para Eurocilindro
WC: Perilla libre-ocupado para baños

DGH-B 2016, HAR-es; Medidas sin compromiso. Nos reservamos el derecho a introducir cambios en la fabricación.





Modelo EHK-HL02



- Material: Acero inoxidable
- Funcionamiento: Pivot y mecanismo de recuperación integrados en la roseta
- Norma: Certificado según norma EN 1906: 2012
- Clase:


2	6	-	B	0	3	0	B
---	---	---	---	---	---	---	---



	Volumen de suministro	Empaque	Espesor de puerta, mm	Acero inox. mate	Acero inox. pulido
 CB Juego 2 Balancines con rosetas incorporadas, tapas y espiga de 8 mm 2 Bocallaves CB y tapas embellecedoras 4 Tornillos M4 precortados, con casquillos finales 8 Tornillos para madera 1 Llave Allen SW3 1 Manual de instalación	Juego	35-70	903.91.566	903.91.567	
 PC Bocallave 2 Bocallaves PC 2 Tapas embellecedoras 2 Tornillos M4 pre cortados, con casquillos finales 4 Tornillos para madera	Juego	35-65	902.52.174	902.52.175	
 CB-bocallave 2 Bocallaves CB 2 Tapas embellecedoras 2 Tornillos M4 precortados, con casquillos finales 4 Tornillos para madera	Juego	35-65	902.51.174	902.51.175	
 WC Perilla 2 Bocallaves WC 2 Tapas embellecedoras 2 Tornillos M4 precortados, con casquillos finales 4 Tornillos para madera 1 Llave Allen SW3	Juego	38-45	902.54.029	902.53.175	

Nota:
Material de fijación incluido

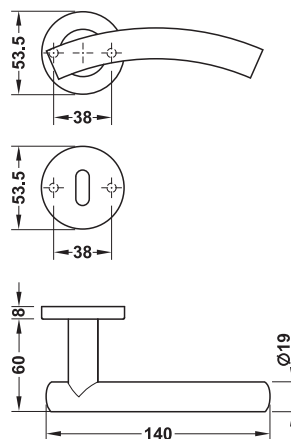
Accesorios

	Volumen de suministro	Empaque	Espesor de puerta, mm	Material	Nº de ref.
 Adaptador a 8 mm para espiga □ 6 mm	1 pieza	-	Plástico	909.46.220	

Nota: Espiga y tornillos para el espesor de puerta especificado incluido en el empaque

- CB:** Bocallave para puerta interior
- PC:** Bocallave para Eurocilindro
- WC:** Perilla libre-ocupado para baños





Modelo EHK-HL03



- Material: Acero inoxidable
- Funcionamiento: Pivot y mecanismo de recuperación integrados en la roseta
- Norma: Certificado según norma EN 1906: 2012
- Clase:


2	6	-	B	0	3	0	B
---	---	---	---	---	---	---	---



	Volumen de suministro	Empaque	Espesor de puerta, mm	Acero inox. mate	Acero inox. pulido
 CB Juego	2 Balancines con rosetas incorporadas, tapas y espiga de 8 mm 2 Bocallaves CB y tapas embellecedoras 4 Tornillos M4 precortados, con casquillos finales 8 Tornillos para madera 1 Llave Allen SW3 1 Manual de instalación	Juego	35-70	903.91.576	-
 PC Bocallave	2 Bocallaves PC 2 Tapas embellecedoras 2 Tornillos M4 precortados, con casquillos finales 4 Tornillos para madera	Juego	35-65	902.52.174	902.52.175
 CB-bocallave	2 Bocallaves CB 2 Tapas embellecedoras 2 Tornillos M4 precortados, con casquillos finales 4 Tornillos para madera	Juego	35-65	902.51.174	902.51.175
 WC Perilla	2 Bocallaves WC 2 Tapas embellecedoras 2 Tornillos M4 precortados, con casquillos finales 4 Tornillos para madera 1 Llave Allen SW3	Juego	38-45	902.54.029	902.53.175

Nota:
Material de fijación incluido

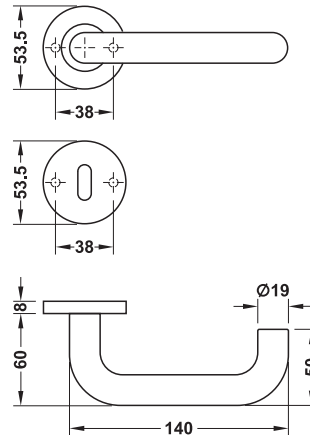
Accesorios

	Volumen de suministro	Empaque	Espesor de puerta, mm	Material	Nº de ref.
	Adaptador a 8 mm para espiga □ 6 mm	1 pieza	-	Plástico	909.46.220

Nota: Espiga y tornillos para el espesor de puerta especificado incluido en el empaque
CB: Bocallave para puerta interior
PC: Bocallave para Eurocilindro
WC: Perilla libre-ocupado para baños

DGH-B 2016, HAR-es; Medidas sin compromiso. Nos reservamos el derecho a introducir cambios en la fabricación.





Modelo EHK-HL04



- Material: Acero inoxidable
- Funcionamiento: Pivot y mecanismo de recuperación integrados en la roseta
- Norma: Certificado según norma EN 1906: 2012
- Clase:


2	6	-	B	0	3	0	B
---	---	---	---	---	---	---	---



	Volumen de suministro	Empaque	Espesor de puerta, mm	Acero inox. mate	Acero inox. pulido
 CB Juego	2 Balancines con rosetas incorporadas, tapas y espiga de 8 mm 2 Bocallaves CB y tapas embellecedoras 4 Tornillos M4 precortados, con casquillos finales 8 Tornillos para madera 1 Llave Allen SW3 1 Manual de instalación	Juego	35-70	903.91.586	903.91.587
 PC Bocallave	2 Bocallaves PC 2 Tapas embellecedoras 2 Tornillos M4 precortados, con casquillos finales 4 Tornillos para madera	Juego	35-65	902.52.174	902.52.175
 CB-bocallave	2 Bocallaves CB 2 Tapas embellecedoras 2 Tornillos M4 precortados, con casquillos finales 4 Tornillos para madera	Juego	35-65	902.51.174	902.51.175
 WC Perilla	2 Bocallaves WC 2 Tapas embellecedoras 2 Tornillos M4 precortados, con casquillos finales 4 Tornillos para madera 1 Llave Allen SW3	Juego	38-45	902.54.029	902.53.175

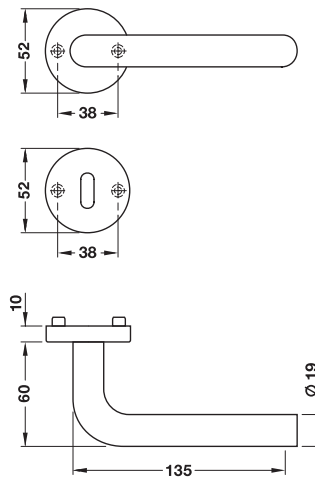
Nota:
Material de fijación incluido

Accesorios

	Volumen de suministro	Empaque	Espesor de puerta, mm	Material	Nº de ref.
	Adaptador a 8 mm para espiga □ 6 mm	1 pieza	-	Plástico	909.46.220

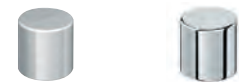
Nota: Espiga y tornillos para el espesor de puerta especificado incluido en el empaque
CB: Bocallave para puerta interior
PC: Bocallave para Eurocilindro
WC: Perilla libre-ocupado para baños

Modelo EHK-HL05



- Material: Acero inoxidable
- Funcionamiento: Pivot y mecanismo de recuperación integrados en la roseta
- Norma: Certificado según norma EN 1906: 2012
- Clase:

2	6	-	B	0	3	0	B
---	---	---	---	---	---	---	---



	Volumen de suministro	Empaque	Espesor de puerta, mm	Acero inox. mate	Acero inox. pulido
 CB Juego	2 Balancines con rosetas incorporadas, tapas y espiga de 8 mm 2 Bocallaves CB y tapas embellecedoras 4 Tornillos M4 precortados, con casquillos finales 8 Tornillos para madera 1 Llave Allen SW3 1 Manual de instalación	Juego	35-70	903.91.596	903.91.597
 PC Bocallave	2 Bocallaves PC 2 Tapas embellecedoras 2 Tornillos M4 precortados, con casquillos finales 4 Tornillos para madera	Juego	35-65	902.52.174	902.52.175
 CB-bocallave	2 Bocallaves CB 2 Tapas embellecedoras 2 Tornillos M4 precortados, con casquillos finales 4 Tornillos para madera	Juego	35-65	902.51.174	902.51.175
 WC Perilla	2 Bocallaves WC 2 Tapas embellecedoras 2 Tornillos M4 precortados, con casquillos finales 4 Tornillos para madera 1 Llave Allen SW3	Juego	38-45	902.54.029	902.53.175

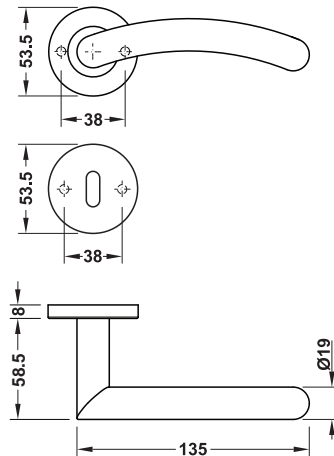
Nota:
Material de fijación incluido

Accesorios

	Volumen de suministro	Empaque	Espesor de puerta, mm	Material	Nº de ref.
	Adaptador a 8 mm para espiga □ 6 mm	1 pieza	-	Plástico	909.46.220

Nota: Espiga y tornillos para el espesor de puerta especificado incluido en el empaque
CB: Bocallave para puerta interior
PC: Bocallave para Eurocilindro
WC: Perilla libre-ocupado para baños

Modelo EHK-HL06



- Material: Acero inoxidable
- Funcionamiento: Pivot y mecanismo de recuperación integrados en la roseta
- Norma: Certificado según norma EN 1906: 2012
- Clase:

2	6	-	B	0	3	0	B
---	---	---	---	---	---	---	---



	Volumen de suministro	Empaque	Espesor de puerta, mm	Acero inox. mate	Acero inox. pulido
 CB Juego	2 Balancines con rosetas incorporadas, tapas y espiga de 8 mm 2 Bocallaves CB y tapas embellecedoras 4 Tornillos M4 precortados, con casquillos finales 8 Tornillos para madera 1 Llave Allen SW3 1 Manual de instalación	Juego	35-70	903.91.606	903.91.607
 PC Bocallave	2 Bocallaves PC 2 Tapas embellecedoras 2 Tornillos M4 precortados, con casquillos finales 4 Tornillos para madera	Juego	35-65	902.52.174	902.52.175
 CB-bocallave	2 Bocallaves CB 2 Tapas embellecedoras 2 Tornillos M4 precortados, con casquillos finales 4 Tornillos para madera	Juego	35-65	902.51.174	902.51.175
 WC Perilla	2 Bocallaves WC 2 Tapas embellecedoras 2 Tornillos M4 precortados, con casquillos finales 4 Tornillos para madera 1 Llave Allen SW3	Juego	38-45	902.54.029	902.53.175

Nota:
Material de fijación incluido

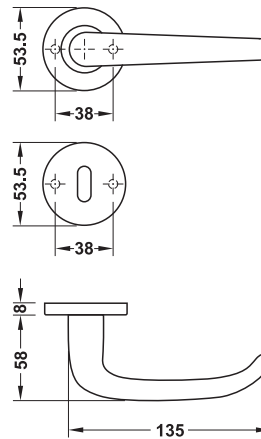
Accesorios

	Volumen de suministro	Empaque	Espesor de puerta, mm	Material	Nº de ref.
	Adaptador a 8 mm para espiga □ 6 mm	1 pieza	-	Plástico	909.46.220

Nota: Espiga y tornillos para el espesor de puerta especificado incluido en el empaque

- CB:** Bocallave para puerta interior
- PC:** Bocallave para Eurocilindro
- WC:** Perilla libre-ocupado para baños





Modelo EHK-HL07



- Material: Acero inoxidable
- Funcionamiento: Pivot y mecanismo de recuperación integrados en la roseta
- Norma: Certificado según norma EN 1906: 2012
- Clase:


2	6	-	B	0	3	0	B
---	---	---	---	---	---	---	---



	Volumen de suministro	Empaque	Espesor de puerta, mm	Acero inox. mate	Acero inox. pulido
 CB Juego 2 Balancines con rosetas incorporadas, tapas y espiga de 8 mm 2 Bocallaves CB y tapas embellecedoras 4 Tornillos M4 precortados, con casquillos finales 8 Tornillos para madera 1 Llave Allen SW3 1 Manual de instalación	Juego	35-70	903.91.616	903.91.617	
 PC Bocallave 2 Bocallaves PC 2 Tapas embellecedoras 2 Tornillos M4 pre cortados, con casquillos finales 4 Tornillos para madera	Juego	35-65	902.52.174	902.52.175	
 CB-bocallave 2 Bocallaves CB 2 Tapas embellecedoras 2 Tornillos M4 precortados, con casquillos finales 4 Tornillos para madera	Juego	35-65	902.51.174	902.51.175	
 WC Perilla 2 Bocallaves WC 2 Tapas embellecedoras 2 Tornillos M4 precortados, con casquillos finales 4 Tornillos para madera 1 Llave Allen SW3	Juego	38-45	902.54.029	902.53.175	

Nota:
Material de fijación incluido

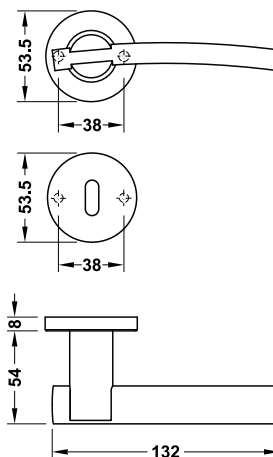
Accesorios

	Volumen de suministro	Empaque	Espesor de puerta, mm	Material	Nº de ref.
 Adaptador a 8 mm para espiga □ 6 mm	1 pieza	-	Plástico	909.46.220	

Nota: Espiga y tornillos para el espesor de puerta especificado incluido en el empaque
CB: Bocallave para puerta interior
PC: Bocallave para Eurocilindro
WC: Perilla libre-ocupado para baños

DGH-B 2016, HAR-es; Medidas sin compromiso. Nos reservamos el derecho a introducir cambios en la fabricación.





Modelo EHK-HL08



- Material: Acero inoxidable
- Funcionamiento: Pivot y mecanismo de recuperación integrados en la roseta
- Norma: Certificado según norma EN 1906: 2012
- Clase:


2	6	-	B	0	3	0	B
---	---	---	---	---	---	---	---



	Volumen de suministro	Empaque	Espesor de puerta, mm	Acero inox. mate	Acero inox. pulido
 CB Juego	2 Balancines con rosetas incorporadas, tapas y espiga de 8 mm 2 Bocallaves CB y tapas embellecedoras 4 Tornillos M4 precortados, con casquillos finales 8 Tornillos para madera 1 Llave Allen SW3 1 Manual de instalación	Juego	35-70	903.91.626	-
 PC Bocallave	2 Bocallaves PC 2 Tapas embellecedoras 2 Tornillos M4 precortados, con casquillos finales 4 Tornillos para madera	Juego	35-65	902.52.174	902.52.175
 CB-bocallave	2 Bocallaves CB 2 Tapas embellecedoras 2 Tornillos M4 precortados, con casquillos finales 4 Tornillos para madera	Juego	35-65	902.51.174	902.51.175
 WC Perilla	2 Bocallaves WC 2 Tapas embellecedoras 2 Tornillos M4 precortados, con casquillos finales 4 Tornillos para madera 1 Llave Allen SW3	Juego	38-45	902.54.029	902.53.175

Nota:
Material de fijación incluido

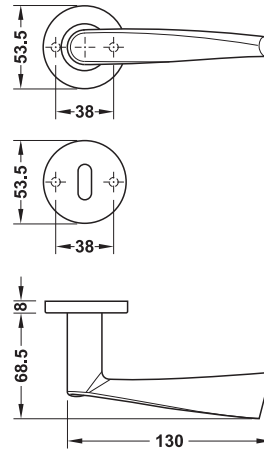
Accesorios

	Volumen de suministro	Empaque	Espesor de puerta, mm	Material	Nº de ref.
	Adaptador a 8 mm para espiga □ 6 mm	1 pieza	-	Plástico	909.46.220

Nota: Espiga y tornillos para el espesor de puerta especificado incluido en el empaque

- CB:** Bocallave para puerta interior
- PC:** Bocallave para Eurocilindro
- WC:** Perilla libre-ocupado para baños

Modelo EHK-HL09



- Material: Acero inoxidable
- Funcionamiento: Pivot y mecanismo de recuperación integrados en la roseta
- Norma: Certificado según norma EN 1906: 2012
- Clase:

2	6	-	B	0	3	0	B
---	---	---	---	---	---	---	---



	Volumen de suministro	Empaque	Espesor de puerta, mm	Acero inox. mate	Acero inox. pulido
 CB Juego	2 Balancines con rosetas incorporadas, tapas y espiga de 8 mm 2 Bocallaves CB y tapas embellecedoras 4 Tornillos M4 precortados, con casquillos finales 8 Tornillos para madera 1 Llave Allen SW3 1 Manual de instalación	Juego	35-70	903.91.636	903.91.637
 PC Bocallave	2 Bocallaves PC 2 Tapas embellecedoras 2 Tornillos M4 precortados, con casquillos finales 4 Tornillos para madera	Juego	35-65	902.52.174	902.52.175
 CB-bocallave	2 Bocallaves CB 2 Tapas embellecedoras 2 Tornillos M4 precortados, con casquillos finales 4 Tornillos para madera	Juego	35-65	902.51.174	902.51.175
 WC Perilla	2 Bocallaves WC 2 Tapas embellecedoras 2 Tornillos M4 precortados, con casquillos finales 4 Tornillos para madera 1 Llave Allen SW3	Juego	38-45	902.54.029	902.53.175

Nota:
Material de fijación incluido

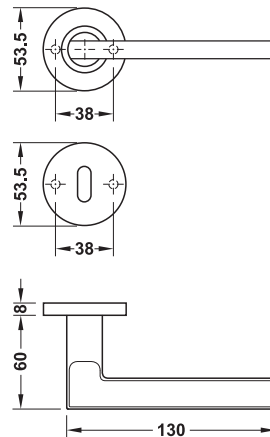
Accesorios

	Volumen de suministro	Empaque	Espesor de puerta, mm	Material	Nº de ref.
	Adaptador a 8 mm para espiga □ 6 mm	1 pieza	-	Plástico	909.46.220

Nota: Espiga y tornillos para el espesor de puerta especificado incluido en el empaque
CB: Bocallave para puerta interior
PC: Bocallave para Eurocilindro
WC: Perilla libre-ocupado para baños

DGH-B 2016, HAR-es; Medidas sin compromiso. Nos reservamos el derecho a introducir cambios en la fabricación.





Modelo EHK-HL10



- Material: Acero inoxidable
- Funcionamiento: Pivot y mecanismo de recuperación integrados en la roseta
- Norma: Certificado según norma EN 1906: 2012
- Clase:


2	6	-	B	0	3	0	B
---	---	---	---	---	---	---	---



	Volumen de suministro	Empaque	Espesor de puerta, mm	Acero inox. mate	Acero inox. pulido
 CB Juego	2 Balancines con rosetas incorporadas, tapas y espiga de 8 mm 2 Bocallaves CB y tapas embellecedoras 4 Tornillos M4 precortados, con casquillos finales 8 Tornillos para madera 1 Llave allen SW3 1 Manual de instalación	Juego	35-70	903.91.646	903.91.647
 PC Bocallave	2 Bocallaves PC 2 Tapas embellecedoras 2 Tornillos M4 precortados, con casquillos finales 4 Tornillos para madera	Juego	35-65	902.52.174	902.52.175
 CB-bocallave	2 Bocallaves CB 2 Tapas embellecedoras 2 Tornillos M4 precortados, con casquillos finales 4 Tornillos para madera	Juego	35-65	902.51.174	902.51.175
 WC Perilla	2 Bocallaves WC 2 Tapas embellecedoras 2 Tornillos M4 precortados, con casquillos finales 4 Tornillos para madera 1 Llave Allen SW3	Juego	38-45	902.54.029	902.53.175

Nota:
Material de fijación incluido

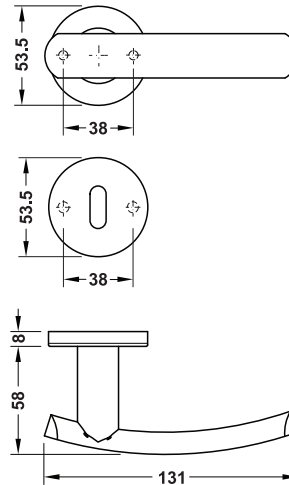
Accesorios

	Volumen de suministro	Empaque	Espesor de puerta, mm	Material	Nº de ref.
	Adaptador a 8 mm para espiga □ 6 mm	1 pieza	-	Plástico	909.46.220

Nota: Espiga y tornillos para el espesor de puerta especificado incluido en el empaque

- CB:** Bocallave para puerta interior
- PC:** Bocallave para Eurocilindro
- WC:** Perilla libre-ocupado para baños





Modelo EHK-HL11



- Material: Acero inoxidable
- Funcionamiento: Pivot y mecanismo de recuperación integrados en la roseta
- Norma: Certificado según norma EN 1906: 2012
- Clase:


2	6	-	B	0	3	0	B
---	---	---	---	---	---	---	---



	Volumen de suministro	Empaque	Espesor de puerta, mm	Acero inox. mate	Acero inox. pulido
 CB Juego	2 Balancines con rosetas incorporadas, tapas y espiga de 8 mm 2 Bocallaves CB y tapas embellecedoras 4 Tornillos M4 precortados, con casquillos finales 8 Tornillos para madera 1 Llave Allen SW3 1 Manual de instalación	Juego	35-70	903.91.656	903.91.657
 PC Bocallave	2 Bocallaves PC 2 Tapas embellecedoras 2 Tornillos M4 precortados, con casquillos finales 4 Tornillos para madera	Juego	35-65	902.52.174	902.52.175
 CB-bocallave	2 Bocallaves CB 2 Tapas embellecedoras 2 Tornillos M4 precortados, con casquillos finales 4 Tornillos para madera	Juego	35-65	902.51.174	902.51.175
 WC Perilla	2 Bocallaves WC 2 Tapas embellecedoras 2 Tornillos M4 precortados, con casquillos finales 4 Tornillos para madera 1 Llave Allen SW3	Juego	38-45	902.54.029	902.53.175

Nota:
Material de fijación incluido

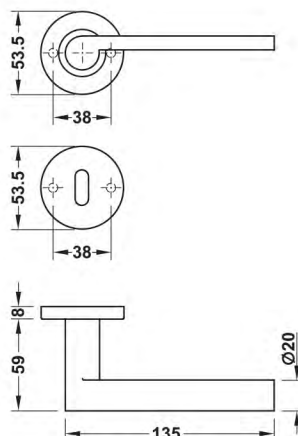
Accesorios

	Volumen de suministro	Empaque	Espesor de puerta, mm	Material	Nº de ref.
	Adaptador a 8 mm para espiga □ 6 mm	1 pieza	-	Plástico	909.46.220

Nota: Espiga y tornillos para el espesor de puerta especificado incluido en el empaque
CB: Bocallave para puerta interior
PC: Bocallave para Eurocilindro
WC: Perilla libre-ocupado para baños

DGH-B 2016, HAR-es; Medidas sin compromiso. Nos reservamos el derecho a introducir cambios en la fabricación.





Modelo EHK-HL12



- Material: Acero inoxidable
- Funcionamiento: Pivot y mecanismo de recuperación integrados en la roseta
- Norma: Certificado según norma EN 1906: 2012
- Clase:


2	6	-	B	0	3	0	B
---	---	---	---	---	---	---	---



	Volumen de suministro	Empaque	Espesor de puerta, mm	Acero inox. mate
 CB Juego	2 Balancines con rosetas incorporadas, tapas y espiga de 8 mm 2 Bocallaves CB y tapas embellecedoras 4 Tornillos M4 precortados, con casquillos finales 8 Tornillos para madera 1 Llave Allen SW3 1 Manual de instalación	Juego	35-70	903.91.666
 PC Bocallave	2 Bocallaves PC 2 Tapas embellecedoras 2 Tornillos M4 precortados, con casquillos finales 4 Tornillos para madera	Juego	35-65	902.52.174
 CB-bocallave	2 Bocallaves CB 2 Tapas embellecedoras 2 Tornillos M4 precortados, con casquillos finales 4 Tornillos para madera	Juego	35-65	902.51.174
 WC Perilla	2 Bocallaves WC 2 Tapas embellecedoras 2 Tornillos M4 precortados, con casquillos finales 4 Tornillos para madera 1 Llave Allen SW3	Juego	38-45	902.54.029

Nota:
Material de fijación incluidos

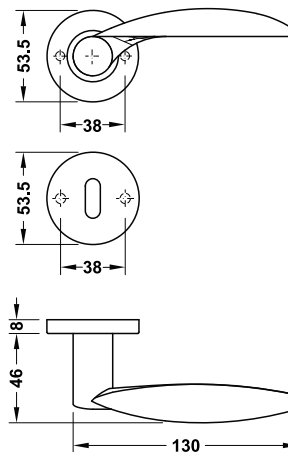
Accesorios

	Volumen de suministro	Empaque	Espesor de puerta, mm	Material	Nº de ref.
	Adaptador a 8 mm para espiga □ 6 mm	1 pieza	-	Plástico	909.46.220

Nota: Espiga y tornillos para el espesor de puerta especificado incluido en el empaque

- CB:** Bocallave para puerta interior
- PC:** Bocallave para Eurocilindro
- WC:** Perilla libre-ocupado para baños





Modelo EHK-HL13



- Material: Acero inoxidable
- Funcionamiento: Pivot y mecanismo de recuperación integrados en la roseta
- Norma: Certificado según norma EN 1906: 2012
- Clase:


2	6	-	B	0	3	0	B
---	---	---	---	---	---	---	---



	Volumen de suministro	Empaque	Espesor de puerta, mm	Acero inox. mate	Acero inox. pulido
 CB Juego	2 Balancines con rosetas incorporadas, tapas y espiga de 8 mm 2 Bocallaves CB y tapas embellecedoras 4 Tornillos M4 precortados, con casquillos finales 8 Tornillos para madera 1 Llave Allen SW3 1 Manual de instalación	Juego	35-70	903.91.676	-
 PC Bocallave	2 Bocallaves PC 2 Tapas embellecedoras 2 Tornillos M4 precortados, con casquillos finales 4 Tornillos para madera	Juego	35-65	902.52.174	902.52.175
 CB-bocallave	2 Bocallaves CB 2 Tapas embellecedoras 2 Tornillos M4 precortados, con casquillos finales 4 Tornillos para madera	Juego	35-65	902.51.174	902.51.175
 WC Perilla	2 Bocallaves WC 2 Tapas embellecedoras 2 Tornillos M4 precortados, con casquillos finales 4 Tornillos para madera 1 Llave Allen SW3	Juego	38-45	902.54.029	902.53.175

Nota:
Material de fijación incluido

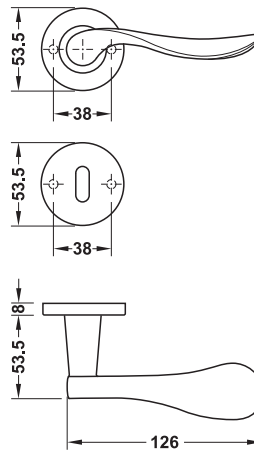
Accesorios

	Volumen de suministro	Empaque	Espesor de puerta, mm	Material	Nº de ref.
	Adaptador a 8 mm para espiga □ 6 mm	1 pieza	-	Plástico	909.46.220

Nota: Espiga y tornillos para el espesor de puerta especificado incluido en el empaque
CB: Bocallave para puerta interior
PC: Bocallave para Eurocilindro
WC: Perilla libre-ocupado para baños

DGH-B 2016, HAR-es; Medidas sin compromiso. Nos reservamos el derecho a introducir cambios en la fabricación.





Modelo EHK-HL14



- Material: Acero inoxidable
- Funcionamiento: Pivot y mecanismo de recuperación integrados en la roseta
- Norma: Certificado según norma EN 1906: 2012
- Clase:


2	6	-	B	0	3	0	B
---	---	---	---	---	---	---	---



	Volumen de suministro	Empaque	Espesor de puerta, mm	Acero inox. mate	Acero inox. pulido
 CB Juego	2 Balancines con rosetas incorporadas, tapas y espiga de 8 mm 2 Bocallaves CB y tapas embellecedoras 4 Tornillos M4 precortados, con casquillos finales 8 Tornillos para madera 1 Llave Allen SW3 1 Manual de instalación	Juego	35-70	903.91.686	-
 PC Bocallave	2 Bocallaves PC 2 Tapas embellecedoras 2 Tornillos M4 precortados, con casquillos finales 4 Tornillos para madera	Juego	35-65	902.52.174	902.52.175
 CB-bocallave	2 Bocallaves CB 2 Tapas embellecedoras 2 Tornillos M4 precortados, con casquillos finales 4 Tornillos para madera	Juego	35-65	902.51.174	902.51.175
 WC Perilla	2 Bocallaves WC 2 Tapas embellecedoras 2 Tornillos M4 precortados, con casquillos finales 4 Tornillos para madera 1 Llave Allen SW3	Juego	38-45	902.54.029	902.53.175

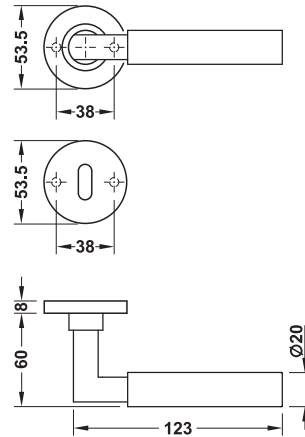
Nota:
Material de fijación incluido

Accesorios

	Volumen de suministro	Empaque	Espesor de puerta, mm	Material	Nº de ref.
	Adaptador a 8 mm para espiga □ 6 mm	1 pieza	-	Plástico	909.46.220

Nota: Espiga y tornillos para el espesor de puerta especificado incluido en el empaque
CB: Bocallave para puerta interior
PC: Bocallave para Eurocilindro
WC: Perilla libre-ocupado para baños

Modelo EHK-HL15



- Material: Acero inoxidable
- Funcionamiento: Pivot y mecanismo de recuperación integrados en la roseta
- Norma: Certificado según norma EN 1906: 2012
- Clase:

2	6	-	B	0	3	0	B
---	---	---	---	---	---	---	---

Juego de balancines y barrales para puertas



	Volumen de suministro	Empaque	Espesor de puerta, mm	Acero inox. mate	Acero inox. pulido
 CB Juego	2 Balancines con rosetas incorporadas, tapas y espiga de 8 mm 2 Bocallaves CB y tapas embellecedoras 4 Tornillos M4 pre cortados, con casquillos finales 8 Tornillos para madera 1 Llave Allen SW3 1 Manual de instalación	Juego	35-70	903.91.696	903.91.697
 PC Bocallave	2 Bocallaves PC 2 Tapas embellecedoras 2 Tornillos M4 precortados, con casquillos finales 4 Tornillos para madera	Juego	35-65	902.52.174	902.52.175
 CB-bocallave	2 Bocallaves CB 2 Tapas embellecedoras 2 Tornillos M4 precortados, con casquillos finales 4 Tornillos para madera	Juego	35-65	902.51.174	902.51.175
 WC Perilla	2 Bocallaves WC 2 Tapas embellecedoras 2 Tornillos M4 precortados, con casquillos finales 4 Tornillos para madera 1 Llave Allen SW3	Juego	38-45	902.54.029	902.53.175

Nota:
Material de fijación incluidos

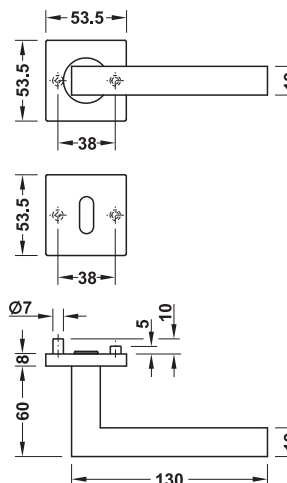
Accesorios

	Volumen de suministro	Empaque	Espesor de puerta, mm	Material	Nº de ref.
	Adaptador a 8 mm para espiga □ 6 mm	1 pieza	-	Plástico	909.46.220

Nota: Espiga y tornillos para el espesor de puerta especificado incluido en el empaque
CB: Bocallave para puerta interior
PC: Bocallave para Eurocilindro
WC: Perilla libre-ocupado para baños

DGH-B 2016, HAR-es; Medidas sin compromiso. Nos reservamos el derecho a introducir cambios en la fabricación.





Modelo LDH 2166



- Material: Acero inoxidable
- Funcionamiento: Pivot y mecanismo de recuperación integrados en la roseta
- Norma: Certificado según norma EN 1906: 2012
- Clase:

2	6	-	B	0	3	0	B
---	---	---	---	---	---	---	---



	Volumen de suministro	Espesor de puerta, mm	Aplicación	Mate
BB Juego 	2 Balancines hembra para manija de puerta 1 Par de rosetas para balancines 1 Espiga 8 x 100 mm 1 Par de rosetas BB 4 Tornillos para madera 4 x 50 mm 8 Tornillos para aglomerado 3,9 x 19 mm	38-42	-	903.91.870
PZ Bocallave 	2 Balancines hembra para manija de puerta 1 Par de rosetas para balancines 1 Espiga 80 x 100 mm 1 Par de rosetas PZ 4 Tornillos para madera 4 x 50 mm 8 Tornillos para aglomerado 3,9 x 19 mm	38-42	-	903.92.870
WC Juego 	2 Balancines hembra para manija de puerta 1 Par de rosetas para balancines 1 Espiga 8 x 100 mm 1 Par de rosetas WC sin visor 1 Cuadradillo de bloqueo 8 x 62 mm 4 Tornillos para madera 4 x 50 mm 8 Tornillos para aglomerado 3,9 x 19 mm	38-42	-	903.93.870
Juego para puerta exterior 	1 Balancin hembra para manija de puerta 1 Pomo de puerta 1 Espiga 1 Cuadradillo cambiabile 8 x 84 mm 1 Par de rosetas PZ 2 Tornillos de casquillo con casquillo M4 x 50 mm 2 Tornillos para aglomerads 4 x 50 mm 8 Tornillos para aglomerado 3,9 x 19 mm	38-42	Izquierdo Derecho	903.95.870 903.96.870

Empaque: 1 juego

Nota: Espiga y tornillos para el espesor de puerta especificado incluido en el empaque

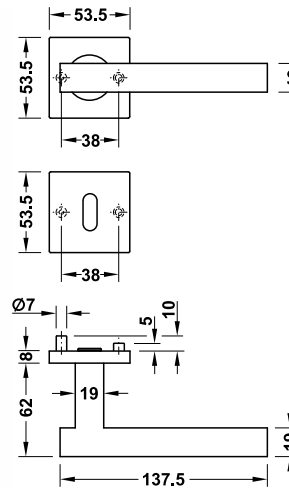
BB: Balancines con bocallave para puerta interior

PZ: Balancines con bocallave para Eurocilindro

WC: Balancines con perilla libre-ocupado para baños

DGH-B 2016, HAR-es; Medidas sin compromiso. Nos reservamos el derecho a introducir cambios en la fabricación.

Modelo LDH 2167



- Material: Acero inoxidable
- Funcionamiento: Pivote y mecanismo de recuperación integrados en la roseta
- Norma: Certificado según norma EN 1906: 2012
- Clase:

2	6	-	B	0	3	0	B
---	---	---	---	---	---	---	---



	Volumen de suministro	Espesor de puerta, mm	Aplicación	Mate	Pulido
BB Juego 	2 Balancines hembra para manija de puerta 1 Par de rosetas para balancines 1 Espiga 8 x 100 mm 1 Par de rosetas BB 4 Tornillos para madera 4 x 50 mm 8 Tornillos para aglomerado 3,9 x 19 mm	38-42	-	903.81.200	-
PZ Bocallave 	2 Balancines hembra para manija de puerta 1 Par de rosetas para balancines 1 Espiga 80 x 100 mm 1 Par de rosetas PZ 4 Tornillos para madera 4 x 50 mm 8 Tornillos para aglomerado 3,9 x 19 mm	38-42	-	903.82.200	903.82.201
WC Juego 	2 Balancines hembra para manija de puerta 1 Par de rosetas para balancines 1 Espiga 8 x 100 mm 1 Par de rosetas WC sin visor 1 Cuadradillo de bloqueo 8 x 62 mm 4 Tornillos para madera 4 x 50 mm 8 Tornillos para aglomerado 3,9 x 19 mm	38-42	-	903.83.200	903.83.201
Juego para puerta exterior 	1 Balancin hembra para manija de puerta 1 Pomo de puerta 1 Espiga 1 Cuadradillo cambiabile 8 x 84 mm 1 Par de rosetas PZ 2 Tornillos de casquillo con casquillo M4 x 50 mm 2 Tornillos para aglomerados 4 x 50 mm 8 Tornillos para aglomerado 3,9 x 19 mm	38-42	Izquierdo	903.85.200	903.85.201
			Derecho	903.86.200	903.86.201

Empaque: 1 juego

Nota: Espiga y tornillos para el espesor de puerta especificado incluido en el empaque

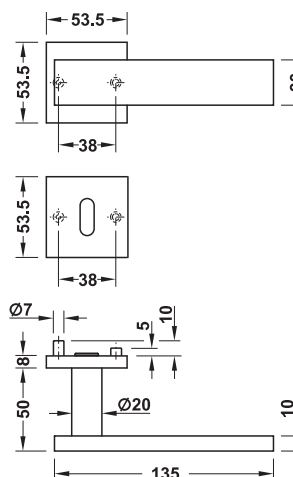
BB: Balancines con bocallave para puerta interior

PZ: Balancines con bocallave para Eurocilindro

WC: Balancines con perilla libre-ocupado para baños

DGH-B 2016, HAR-es; Medidas sin compromiso. Nos reservamos el derecho a introducir cambios en la fabricación.





Modelo LDH 2187



- Material: Acero inoxidable
- Funcionamiento: Pivot y mecanismo de recuperación integrados en la roseta
- Norma: Certificado según norma EN 1906: 2012
- Clase:

2	6	-	B	0	3	0	B
---	---	---	---	---	---	---	---



	Volumen de suministro	Espesor de puerta, mm	Aplicación	Mate	Pulido
BB Juego 	2 Balancines hembra para manija de puerta 1 Par de rosetas para balancines 1 Espiga 8 x 100 mm 1 Par de rosetas BB 4 Tornillos para madera 4 x 50 mm 8 Tornillos para aglomerado 3,9 x 19 mm	38-42	-	903.81.070	-
PZ Bocallave 	2 Balancines hembra para manija de puerta 1 Par de rosetas para balancines 1 Espiga 80 x 100 mm 1 Par de rosetas PZ 4 Tornillos para madera 4 x 50 mm 8 Tornillos para aglomerado 3,9 x 19 mm	38-42	-	903.82.070	903.82.071
WC Juego 	2 Balancines hembra para manija de puerta 1 Par de rosetas para balancines 1 Espiga 8 x 100 mm 1 Par de rosetas WC sin visor 1 Cuadradillo de bloqueo 8 x 62 mm 4 Tornillos para madera 4 x 50 mm 8 Tornillos para aglomerado 3,9 x 19 mm	38-42	-	903.83.070	903.83.071
Juego para puerta exterior 	1 Balancin hembra para manija de puerta 1 Pomo de puerta 1 Espiga 1 Cuadradillo cambiabile 8 x 84 mm 1 Par de rosetas PZ 2 Tornillos de casquillo con casquillo M4 x 50 mm 2 Tornillos para aglomerados 4 x 50 mm 8 Tornillos para aglomerado 3,9 x 19 mm	38-42	Izquierdo Derecho	903.85.070 903.86.070	- -

Empaque: 1 juego

Nota: Espiga y tornillos para el espesor de puerta especificado incluido en el empaque

BB: Balancines con bocallave para puerta interior

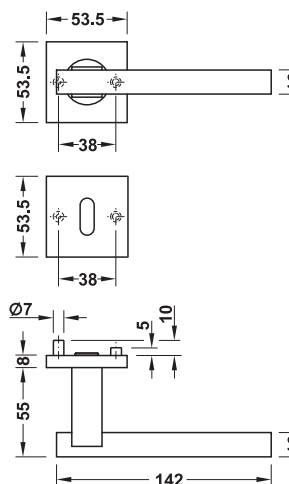
PZ: Balancines con bocallave para Eurocilindro

WC: Balancines con perilla libre-ocupado para baños

1

Juego de balancines y barrales para puertas

Modelo LDH 2186



- Material: Acero inoxidable
- Funcionamiento: Pivot y mecanismo de recuperación integrados en la roseta
- Norma: Certificado según norma EN 1906: 2012
- Clase:

2	6	-	B	0	3	0	B
---	---	---	---	---	---	---	---



	Volumen de suministro	Espesor de puerta, mm	Aplicación	Mate	Pulido
BB Juego 	2 Balancines hembra para manija de puerta 1 Par de rosetas para balancines 1 Espiga 8 x 100 mm 1 Par de rosetas BB 4 Tornillos para madera 4 x 50 mm 8 Tornillos para aglomerado 3,9 x 19 mm	38-42	-	903.81.150	903.81.151
PZ Bocallave 	2 Balancines hembra para manija de puerta 1 Par de rosetas para balancines 1 Espiga 80 x 100 mm 1 Par de rosetas PZ 4 Tornillos para madera 4 x 50 mm 8 Tornillos para aglomerado 3,9 x 19 mm	38-42	-	903.82.150	903.82.151
WC Juego 	2 Balancines hembra para manija de puerta 1 Par de rosetas para balancines 1 Espiga 8 x 100 mm 1 Par de rosetas WC sin visor 1 Cuadradillo de bloqueo 8 x 62 mm 4 Tornillos para madera 4 x 50 mm 8 Tornillos para aglomerado 3,9 x 19 mm	38-42	-	903.83.150	903.83.151
Juego para puerta exterior 	1 Balancin hembra para manija de puerta 1 Pomo de puerta 1 Espiga 1 Cuadradillo cambiabile 8 x 84 mm 1 Par de rosetas PZ 2 Tornillos de casquillo con casquillo M4 x 50 mm 2 Tornillos para aglomerados 4 x 50 mm 8 Tornillos para aglomerado 3,9 x 19 mm	38-42	Izquierdo	903.85.150	903.85.151
			Derecho	903.86.150	903.86.151

Empaque: 1 juego

Nota: Espiga y tornillos para el espesor de puerta especificado incluido en el empaque

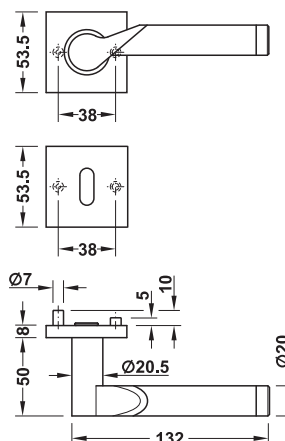
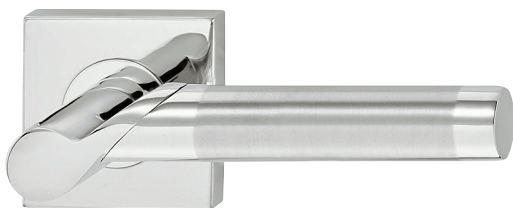
BB: Balancines con bocallave para puerta interior

PZ: Balancines con bocallave para Eurocilindro

WC: Balancines con perilla libre-ocupado para baños

DGH-B 2016, HAR-es; Medidas sin compromiso. Nos reservamos el derecho a introducir cambios en la fabricación.




Modelo LDH 2195 Bicolor



- Material: Acero inoxidable
- Funcionamiento: Pivot y mecanismo de recuperación integrados en la roseta
- Norma: Certificado según norma EN 1906: 2012
- Clase:

2	6	-	B	0	3	0	B
---	---	---	---	---	---	---	---



	Volumen de suministro	Espesor de puerta, mm	Aplicación	Mate
BB Juego 	2 Balancines hembra para manija de puerta 1 Par de rosetas para balancines 1 Espiga 8 x 100 mm 1 Par de rosetas BB 4 Tornillos para madera 4 x 50 mm 8 Tornillos para aglomerado 3,9 x 19 mm	38-42	-	903.81.083
WC Juego 	2 Balancines hembra para manija de puerta 1 Par de rosetas para balancines 1 Espiga 8 x 100 mm 1 Par de rosetas WC sin visor 1 Cuadradillo de bloqueo 8 x 62 mm 4 Tornillos para madera 4 x 50 mm 8 Tornillos para aglomerado 3,9 x 19 mm	38-42	-	903.83.083
Juego para puerta exterior 	1 Balancin hembra para manija de puerta 1 Pomo de puerta 1 Espiga 1 Cuadradillo cambiabile 8 x 84 mm 1 Par de rosetas PZ 2 Tornillos de casquillo con casquillo M4 x 50 mm 2 Tornillos para aglomerads 4 x 50 mm 8 Tornillos para aglomerado 3,9 x 19 mm	38-42	Izquierdo	903.85.083
			Derecho	903.86.083

Empaque: 1 juego

Nota: Espiga y tornillos para el espesor de puerta especificado incluido en el empaque

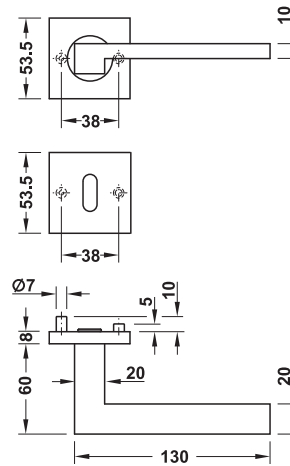
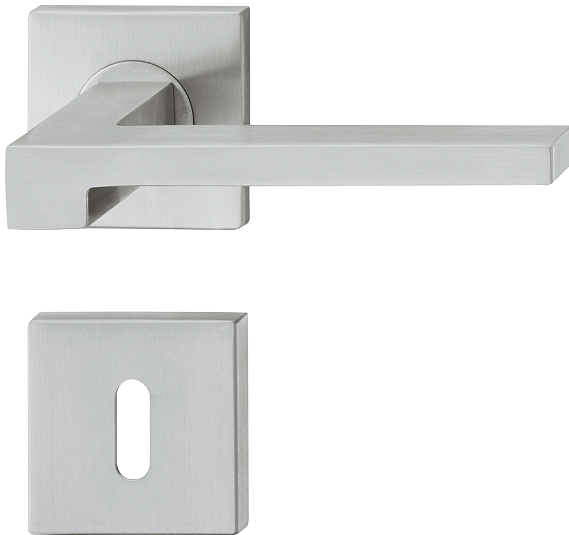
BB: Balancines con bocallave para puerta interior

PZ: Balancines con bocallave para Eurocilindro

WC: Balancines con perilla libre-ocupado para baños

DGH-B 2016, HAR-es; Medidas sin compromiso. Nos reservamos el derecho a introducir cambios en la fabricación.





Modelo LDH 2196



- Material: Acero inoxidable
- Funcionamiento: Pivot y mecanismo de recuperación integrados en la roseta
- Norma: Certificado según norma EN 1906: 2012
- Clase:

2	6	-	B	0	3	0	B
---	---	---	---	---	---	---	---



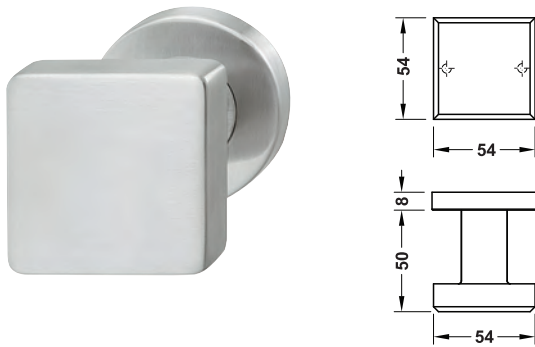
	Volumen de suministro	Espesor de puerta, mm	Aplicación	Mate	Pulido
BB Juego 	2 Balancines hembra para manija de puerta 1 Par de rosetas para balancines 1 Espiga 8 x 100 mm 1 Par de rosetas BB 4 Tornillos para madera 4 x 50 mm 8 Tornillos para aglomerado 3,9 x 19 mm	38-42	-	903.81.190	903.81.191
PZ Bocallave 	2 Balancines hembra para manija de puerta 1 Par de rosetas para balancines 1 Espiga 80 x 100 mm 1 Par de rosetas PZ 4 Tornillos para madera 4 x 50 mm 8 Tornillos para aglomerado 3,9 x 19 mm	38-42	-	903.82.190	903.82.191
WC Juego 	2 Balancines hembra para manija de puerta 1 Par de rosetas para balancines 1 Espiga 8 x 100 mm 1 Par de rosetas WC sin visor 1 Cuadrillo de bloqueo 8 x 62 mm 4 Tornillos para madera 4 x 50 mm 8 Tornillos para aglomerado 3,9 x 19 mm	38-42	-	903.83.190	903.83.191
Juego para puerta exterior 	1 Balancin hembra para manija de puerta 1 Pomo de puerta 1 Espiga 1 Cuadrillo cambiabile 8 x 84 mm 1 Par de rosetas PZ 2 Tornillos de casquillo con casquillo M4 x 50 mm 2 Tornillos para aglomerads 4 x 50 mm 8 Tornillos para aglomerado 3,9 x 19 mm	38-42	Izquierdo Derecho	903.85.190 903.86.190	-

Empaque: 1 juego

Nota: Espiga y tornillos para el espesor de puerta especificado incluido en el empaque

- BB:** Balancines con bocallave para puerta interior
- PZ:** Balancines con bocallave para Eurocilindro
- WC:** Balancines con perilla libre-ocupado para baños

Modelo EHK-HL17



- Material: Acero inoxidable, Subestructura de acero
- Funcionamiento: Pomo fijo integrado a la roseta, sin mecanismo de recuperación.
- Norma: Certificado según norma EN 1906: 2012
- Clase:

2	6	-	B	0	3	0	B
---	---	---	---	---	---	---	---

Volumen de suministro

- 1 Pomo fijo integrado a la roseta
- 1 Espiga partida de 8 mm, alternativa
- 2 Tornillos M4 pre cortado, con casquillos finales
- 4 Tornillos para madera



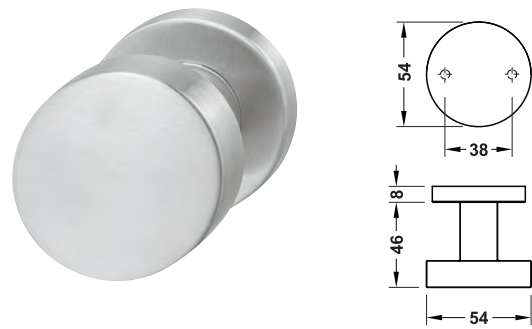
Espesor puerta	Inoxidable mate	Inoxidable pulido
38-65 mm	903.70.124	903.70.125

Empaque: 1 juego

Nota de pedido

No operable para uso en puertas de entrada.
Balancín para operar el otro lado de la puerta, debe pedirse por separado.

Modelo EHK-HL18



- Material: Acero inoxidable, Subestructura de acero
- Funcionamiento: Pomo fijo integrado a la roseta, sin mecanismo de recuperación.
- Norma: Certificado según norma EN 1906: 2012
- Clase:

2	6	-	B	0	3	0	B
---	---	---	---	---	---	---	---

Volumen de suministro



- 1 Pomo fijo integrado a la roseta
- 1 Espiga partida de 8 mm, alternativa
- 2 Tornillos M4 pre cortado, con casquillos finales
- 4 Tornillos para madera



Espesor puerta	Inoxidable mate	Inoxidable pulido
38-65 mm	903.70.126	903.70.127

Empaque: 1 juego

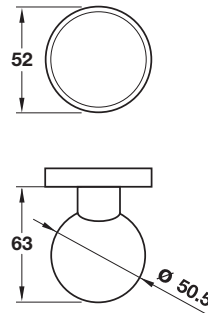
Accesorios

	Volumen de suministro	Empaque	Espesor de puerta, mm	Acero inox. mate	Acero inox. pulido
 PC Bocallave	2 Bocallaves PC 2 Tapas embellecedoras 2 Tornillos M4 precortados, con casquillos finales 4 Tornillos para madera	Juego	35-65	902.52.174	902.52.175
 CB-bocallave	2 Bocallaves CB 2 Tapas embellecedoras 2 Tornillos M4 precortados, con casquillos finales 4 Tornillos para madera	Juego	35-65	902.51.174	902.51.175

Nota: Espiga y tornillos para el espesor de puerta especificado incluido en el empaque

- CB:** Bocallave para puerta interior
- PC:** Bocallave para Eurocilindro
- WC:** Perilla libre-ocupado para baños


Pomo fijo



• Ejecución: Acero inoxidable mate

Nota



Espiga y tornillos incluidos en el empaque
El pomo fijo está provisto de una espiga que gira para facilitar la colocación del balancín lado posterior, quedando fijo el lado exterior.

	Volumen de suministro	Empaque	N° de ref.
Pomo 	1 Pomo fijo 1 espiga partida de 8 mm 1 Roseta de pomo fija	Juego	903.20.450

Nota de pedido

Para fijación a un solo lado, pedir espiga fija N° de ref. 909.46.060

Accesorios

	Volumen de suministro	Empaque	Espesor de puerta, mm	Acero inox. mate	Acero inox. pulido
PC Bocallave 	2 Bocallaves PC 2 Tapas embellecedoras 2 Tornillos M4 precortados, con casquillos finales 4 Tornillos para madera	Juego	35-65	902.52.174	902.52.175
CB-bocallave 	2 Bocallaves CB 2 Tapas embellecedoras 2 Tornillos M4 precortados, con casquillos finales 4 Tornillos para madera	Juego	35-65	902.51.174	902.51.175

Nota: Espiga y tornillos para el espesor de puerta especificado incluido en el empaque

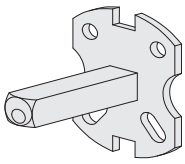
CB: Bocallave para puerta interior

PC: Bocallave para Eurocilindro

WC: Perilla libre-ocupado para baños

Accesorios de montaje

→ Espiga de 8 mm fija

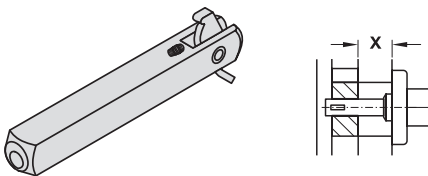


- Aplicación: Para set con roseta
- Característica: Para fijación de un solo lado sobre paño

	Nº de ref.
	909.46.060

Empaque: 1 pieza

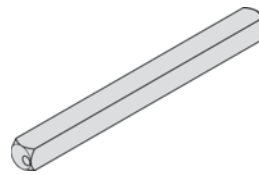
→ Semi espiga de 8 mm



Distancia X, mm	Largo espiga, mm	Nº de ref.
11,5 - 16,5	60	909.46.106
17,5 - 22,0	71	909.46.107
22,5 - 27,5	82	909.46.108

Empaque: 1 pieza

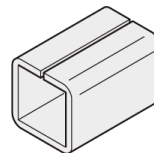
→ Espiga de 8 mm fija



Longitud L, mm	Nº de ref.
96	909.46.025
105	909.46.030
130	909.46.035

Empaque: 1 pieza

→ Adaptador para espiga de 6 mm a 8 mm



- Aplicación: Suplemento de compensación para espiga
- Ejecución: Plástico color negro

	Nº de ref.
	909.46.220

Empaque: 1 pieza

Accesorios

	Volumen de suministro	Empaque	Espesor de puerta, mm	Acero inox. mate	Acero inox. pulido
 PC Bocallave	2 Bocallaves PC 2 Tapas embellecedoras 2 Tornillos M4 pre cortados, con casquillos finales 4 Tornillos para madera	Juego	35-65	902.52.174	902.52.175
 CB-bocallave	2 Bocallaves CB 2 Tapas embellecedoras 2 Tornillos M4 pre cortados, con casquillos finales 4 Tornillos para madera	Juego	35-65	902.51.174	902.51.175
 WC Perilla	2 Bocallaves WC 2 Tapas embellecedoras 2 Tornillos M4 precortados, con casquillos finales 4 Tornillos para madera 1 Llave Allen SW3	Juego	38-45	902.54.029	902.53.175

Nota:

Material de fijación incluido

Espiga y tornillos para el espesor de puerta especificado incluido en el empaque

CB: Bocallave para puerta interior

PC: Bocallave para Eurocilindro

WC: Perilla libre-ocupado para baños

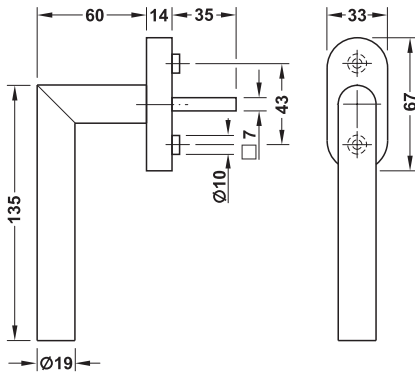
DGH-B 2016, HAR-es; Medidas sin compromiso. Nos reservamos el derecho a introducir cambios en la fabricación.

1

Juego de balancines y barrales para puertas

Balancines para ventana

Sandra

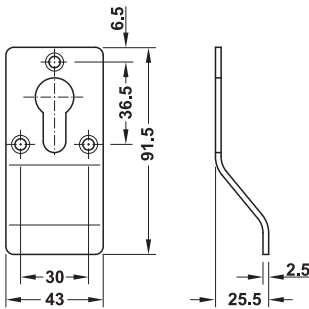


- > Material: Acero inoxidable
- > Características: Con mecanismo de retención cada 90°, espiga cuadrada de 7 mm

	N° de ref.:
	972.30.380

Empaque: 1 pieza

Roseta con tirador



Contiene

1 roseta con tirador

Material de fijación para grosor de puerta ≥ 28 mm

Modelo	N° de ref.
Con perforación PZ	902.52.846

Empaque: 1 pieza

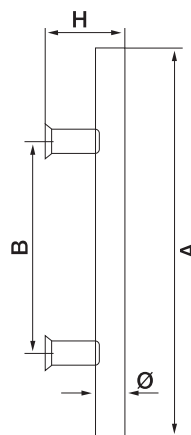
DGH-B 2016, HAR-es; Medidas sin compromiso. Nos reservamos el derecho a introducir cambios en la fabricación.



BARRALES PARA PUERTAS

Paul

Para aplicar en madera y cristal



- Ejecución: Inoxidable pulido mate 304
- Característica: Apoyo recto
- Montaje: Por un lado, atornillado ciego

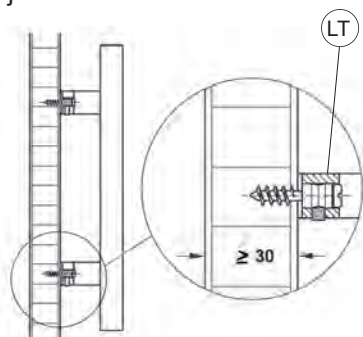
Volumen de suministro

- 1 Barral acero inoxidable
- 2 Piezas hembra sin rosca
- 1 Set de montaje para aplicar en madera
- 2 Arandelas de poliamida

Ø, mm	Medida A, mm	Medida B, mm	Medida H, mm	Tipo Fijación	Madera por pieza
25	300	180	70	LT	903.00.753
32	450	290	80	LT	903.00.774
38	600	440	82	LT	903.00.796
38	1000	843	83	LT	903.00.798

→ **Kit de montaje simple**

Tipo de fijación LT



Empaque: 1 juego

Detalle del anclaje



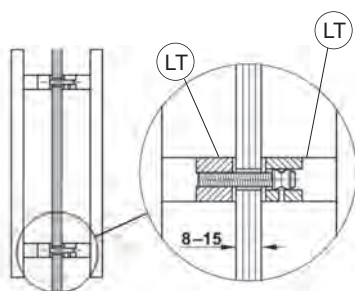
Para espesor de puerta, mm	Medidas, mm
≥ 30	5 x 40

Empaque: 1 juego

Nota: Opción barral simple en madera con material de fijación incluido

→ **Kit de montaje doble, cristal**

Tipo de fijación LT + LT



- Montaje: En pares
- Diámetro de taladro: Taladro de puerta 9 mm

Volumen de suministro

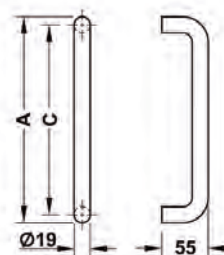
- 1 Pieza con espiga con rosca
- 2 Piezas hembra con espiga sin rosca
- 1 Set de fijación
- 2 Arandelas de silicona

Para espesor de puerta, mm	Medidas	Nº de ref.
8 - 12	3/8" x 1 7/8"	909.99.130

Empaque: 1 juego

Bodo

Para aplicar en madera



- Ejecución: Acero inoxidable mate 304
- Montaje: Individual o por pares
- Diámetro de taladro: Taladro de puerta 8 mm

Diámetro, mm	Medida A, mm	Medida C, mm	Tipo Fijación	Nº de ref.
19,0	244	225	GT	903.03.062
	244	225	LT	903.03.052
	319	300	GT	903.03.063
	319	300	LT	903.03.053

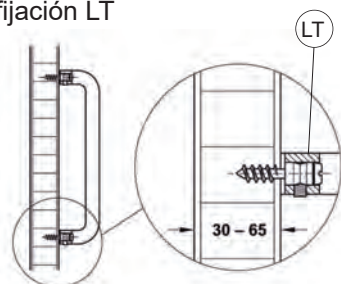
Empaque: 1 pieza

Nota de pedido

Antes de hacer el pedido definir el producto en relación al tipo de fijación

→ Kit de montaje simple

Tipo de fijación LT



- Montaje: Por un lado, atornillado ciego

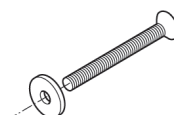
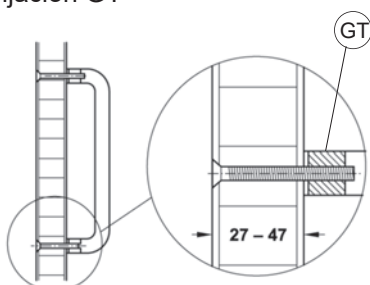
Volumen de suministro
2 Piezas hembra sin rosca
1 Set de montaje

Para espesor de puerta, mm	Medidas, mm	Nº de ref.
≥ 30	5 x 35	909.00.340

Empaque: 1 juego

→ Kit de montaje simple pasante

Tipo de fijación GT



- Montaje: Por un lado, atornillado pasante
- Diámetro de taladro: Taladro de puerta 8 mm

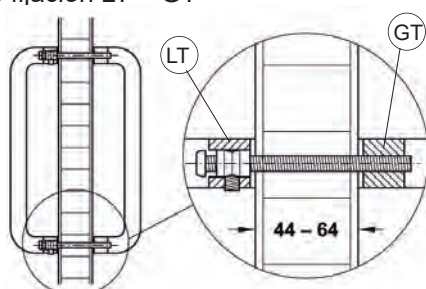
Volumen de suministro
2 Piezas con espiga con rosca
1 Set de montaje

Para espesor de puerta, mm	Medidas, mm	Nº de ref.
27 - 47	M6 x 60	909.00.321

Empaque: 1 juego

→ Kit de montaje doble

Tipo de fijación LT + GT



- Montaje: En pares
- Diámetro de taladro: Taladro de puerta 8 mm

Volumen de suministro
1 Pieza con espiga con rosca
1 Pieza hembra con espiga sin rosca
1 Set de montaje

Para espesor de puerta, mm	Medidas, mm	Nº de ref.
44 - 64	M6 x 90	909.00.302

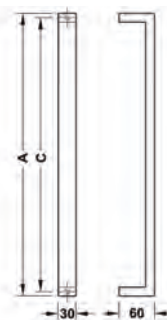
Empaque: 1 juego

1

Juego de balancines y barrales para puertas

Carlo

Para aplicar en madera



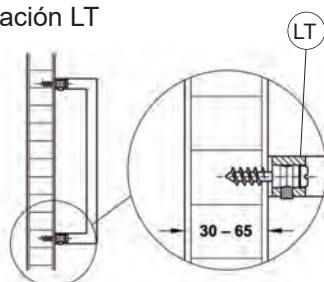
- Ejecución: Acero inoxidable mate 304
- Montaje: Individual o por pares
- Diámetro de taladro: Taladro de puerta 8 mm

Diámetro, mm	Medida A, mm	Medida C, mm	Tipo Fijación	Nº de ref.
30 x 15	465	450	GT	903.03.084
	465	450	LT	903.03.074
	615	600	GT	903.03.086
	615	600	LT	903.03.076

Empaque: 1 pieza

→ Kit de montaje simple

Tipo de fijación LT



- Montaje: Por un lado, atornillado ciego

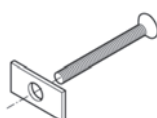
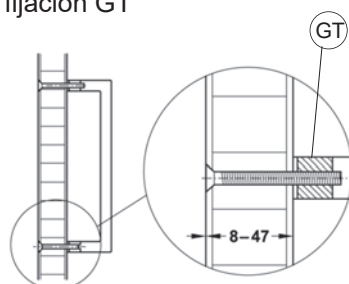
Volumen de suministro
2 Piezas hembra sin rosca
1 Set de montaje

Para espesor de puerta, mm	Medidas, mm	Nº de ref.
≥ 30	5 x 35	909.00.340

Empaque: 1 juego

→ Kit de montaje simple pasante

Tipo de fijación GT



- Montaje: Por un lado, atornillado pasante
- Diámetro de taladro: Taladro de puerta 8 mm

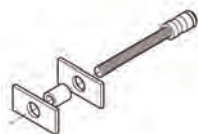
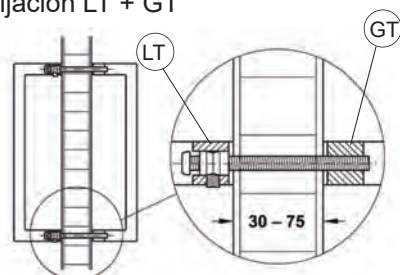
Volumen de suministro
2 Piezas con espiga con rosca
1 Set de montaje

Para espesor de puerta, mm	Medidas, mm	Nº de ref.
8 - 47	M6 x 60	909.00.330

Empaque: 1 juego

→ Kit de montaje doble

Tipo de fijación LT + GT



- Montaje: En pares
- Diámetro de taladro: Taladro de puerta 8 mm

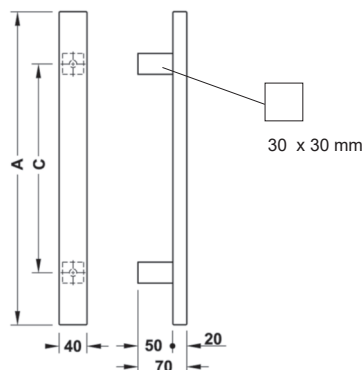
Volumen de suministro
1 Pieza con espiga con rosca
1 Pieza hembra con espiga sin rosca
1 Set de montaje

Para espesor de puerta, mm	Medidas, mm	Nº de ref.
30 - 75	M6 x 100	909.00.311

Empaque: 1 juego

Claudio

Para aplicar en madera



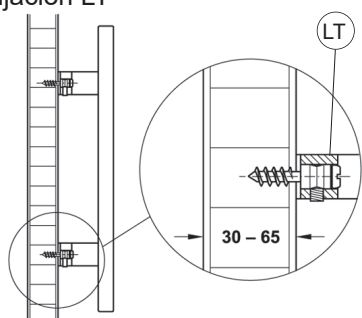
- Ejecución: Acero inoxidable mate 304
- Montaje: Individual o por pares
- Diámetro de taladro: Taladro de puerta 10 mm

Diámetro, mm	Medida A, mm	Medida C, mm	Tipo fijación	Nº de ref.
40 x 20	450	300	GT	903.03.363
	450	300	LT	903.03.353
	600	450	GT	903.03.364
	600	450	LT	903.03.354

Empaque: 1 pieza

→ Kit de montaje simple

Tipo de fijación LT



- Montaje: Por un lado, atornillado ciego

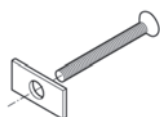
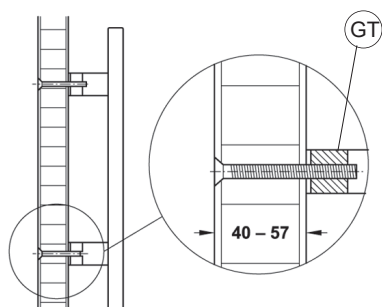
Volumen de suministro
2 Piezas hembra sin rosca
1 Set de montaje

Para espesor de puerta, mm	Medidas, mm	Nº de ref.
≥ 30	6 x 35	909.00.400

Empaque: 1 juego

→ Kit de montaje simple pasante

Tipo de fijación GT



- Montaje: Por un lado, atornillado pasante
- Diámetro de taladro: Taladro de puerta 10 mm

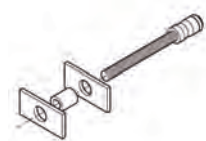
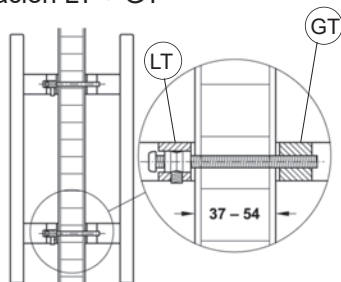
Volumen de suministro
2 Piezas con espiga con rosca
1 Set de montaje

Para espesor de puerta, mm	Medidas, mm	Nº de ref.
40 - 57	M8 x 70	909.00.382

Empaque: 1 juego

→ Kit de montaje doble

Tipo de fijación LT + GT



- Montaje: En pares
- Diámetro de taladro: Taladro de puerta 10 mm

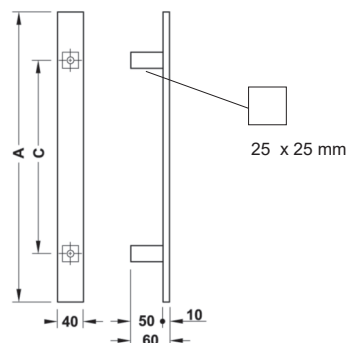
Volumen de suministro
1 Pieza con espiga con rosca
1 Pieza hembra con espiga sin rosca
1 Set de montaje

Para espesor de puerta, mm	Medidas, mm	Nº de ref.
37 - 54	M8 x 80	909.00.362

Empaque: 1 juego

Cosimo

Para aplicar en madera



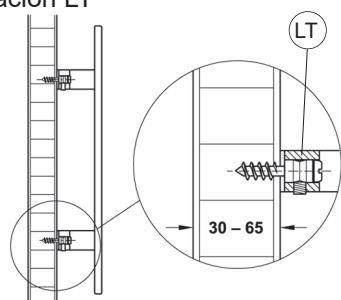
- Ejecución: Acero inoxidable mate 304
- Montaje: Individual o por pares
- Diámetro de taladro: Taladro de puerta 10 mm

Diámetro, mm	Medida A, mm	Medida C, mm	Tipo fijación	Nº de ref.
40 x 10	450	300	GT	903.03.383
	450	300	LT	903.03.373
	600	450	GT	903.03.384
	600	450	LT	903.03.374

Empaque: 1 pieza

→ Kit de montaje simple

Tipo de fijación LT



- Montaje: Por un lado, atornillado ciego

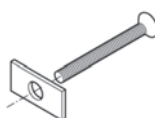
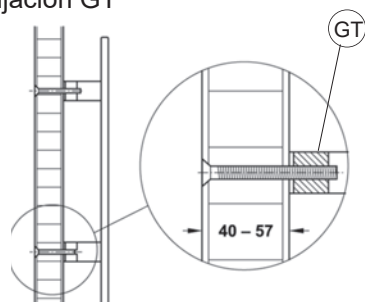
Volumen de suministro
2 Piezas hembra sin rosca
1 Set de montaje

Para espesor de puerta, mm	Medidas, mm	Nº de ref.
≥ 30	6 x 35	909.00.400

Empaque: 1 juego

→ Kit de montaje simple pasante

Tipo de fijación GT



- Montaje: Por un lado, atornillado pasante
- Diámetro de taladro: Taladro de puerta 10 mm

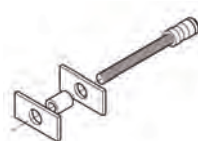
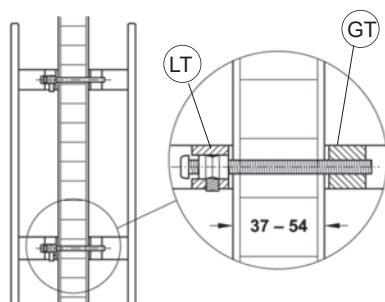
Volumen de suministro
2 Piezas con espiga con rosca
1 Set de montaje

Para espesor de puerta, mm	Medidas, mm	Nº de ref.
40 - 57	M8 x 70	909.00.392

Empaque: 1 juego

→ Kit de montaje doble

Tipo de fijación LT + GT



- Montaje: En pares
- Diámetro de taladro: Taladro de puerta 10 mm

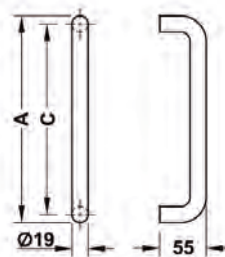
Volumen de suministro
2 Pieza con espiga con rosca
2 Pieza hembra con espiga sin rosca
1 Set de montaje

Para espesor de puerta, mm	Medidas, mm	Nº de ref.
37 - 54	M8 x 80	909.00.372

Empaque: 1 juego

Bodo

Para aplicar en cristal



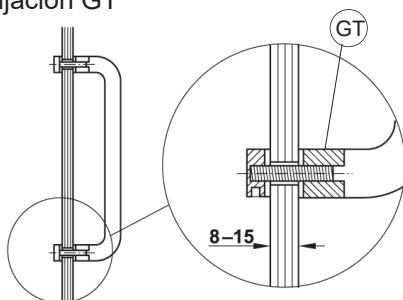
- Ejecución: Acero inoxidable mate 304
- Montaje: Individual o por pares
- Diámetro de taladro: Taladro de puerta 14 mm

Diámetro, mm	Medida A, mm	Medida C, mm	Tipo fijación	Nº de ref.
19,0	244	225	GT	903.03.062
	244	225	LT	903.03.052
	319	300	GT	903.03.063
	319	300	LT	903.03.053

Empaque: 1 pieza

→ **Kit de montaje simple pasante**

Tipo de fijación GT



- Montaje: En pares
- Diámetro de taladro: Taladro de puerta 14 mm

Volumen de suministro

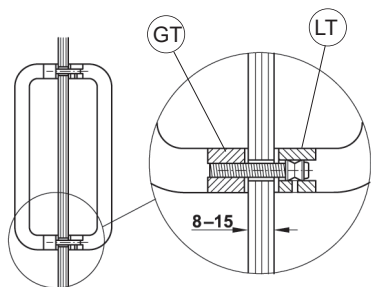
2 Piezas con espiga con rosca
 1 Set de montaje

Para espesor de puerta, mm	Medidas, mm	Nº de ref.
8 - 15	M6 x 30	909.00.350

Empaque: 1 juego

→ **Kit de montaje doble**

Tipo de fijación LT + GT



- Montaje: En pares
- Diámetro de taladro: Taladro de puerta 14 mm

Volumen de suministro

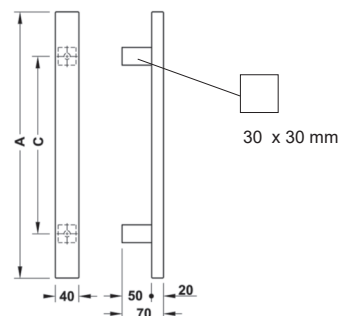
1 Pieza con espiga con rosca
 1 Pieza hembra con espiga sin rosca
 1 Set de montaje

Para espesor de puerta, mm	Medidas, mm	Nº de ref.
8 - 15	M6 x 40	909.00.351

Empaque: 1 juego

Claudio

Para aplicar en cristal



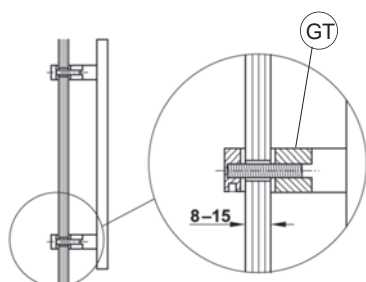
- Ejecución: Acero inoxidable mate 304
- Montaje: Individual o por pares
- Diámetro de taladro: Taladro de puerta 14 mm

Diámetro, mm	Medida A, mm	Medida C, mm	Tipo fijación	Nº de ref.
40 x 20	450	300	GT	903.03.363
	450	300	LT	903.03.353
	600	450	GT	903.03.364
	600	450	LT	903.03.354

Empaque: 1 pieza

→ **Kit de montaje simple pasante**

Tipo de fijación GT



- Montaje: En pares
- Diámetro de taladro: Taladro de puerta 14 mm

Volumen de suministro

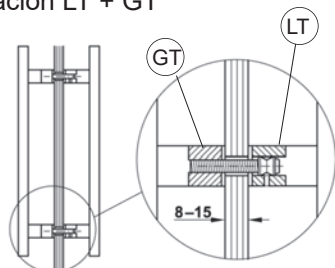
2 Piezas con espiga con rosca
 1 Set de montaje

Para espesor de puerta, mm	Medidas, mm	Nº de ref.
8 - 15	M8 x 40	909.00.430

Empaque: 1 juego

→ **Kit de montaje doble**

Tipo de fijación LT + GT



- Montaje: En pares
- Diámetro de taladro: Taladro de puerta 14 mm

Volumen de suministro

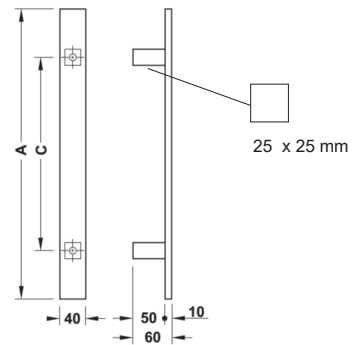
1 Pieza con espiga con rosca
 1 Pieza hembra con espiga sin rosca
 1 Set de montaje

Para espesor de puerta, mm	Medidas, mm	Nº de ref.
8 - 15	M8 x 40	909.00.410

Empaque: 1 juego

Cosimo

Para aplicar en cristal



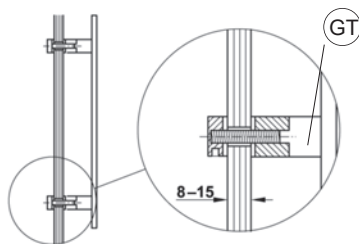
- Ejecución: Acero inoxidable mate 304
- Montaje: Individual o por pares
- Diámetro de taladro: Taladro de puerta 14 mm

Diámetro, mm	Medida A, mm	Medida C, mm	Tipo	Nº de ref.
40 x 10	450	300	GT	903.03.383
	450	300	LT	903.03.373
	600	450	GT	903.03.384
	600	450	LT	903.03.374

Empaque: 1 pieza

→ **Kit de montaje simple pasante**

Tipo de fijación GT



- Montaje: En pares
- Diámetro de taladro: Taladro de puerta 14 mm

Volumen de suministro

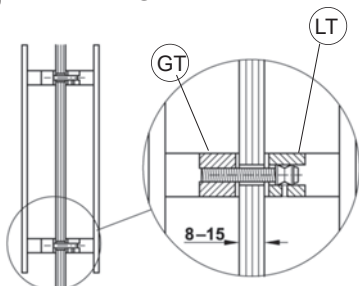
2 Piezas con espiga con rosca
 1 Set de montaje

Para espesor de puerta, mm	Medidas, mm	Nº de ref.
8 - 15	M8 x 40	909.00.440

Empaque: 1 juego

→ **Kit de montaje doble**

Tipo de fijación LT + GT



- Montaje: En pares
- Diámetro de taladro: Taladro de puerta 14 mm

Volumen de suministro

1 Pieza con espiga con rosca
 1 Pieza hembra con espiga sin rosca
 1 Set de montaje

Para espesor de puerta, mm	Medidas, mm	Nº de ref.
8 - 15	M8 x 40	909.00.420

Empaque: 1 juego

DGH-B 2016, HAR-es; Medidas sin compromiso. Nos reservamos el derecho a introducir cambios en la fabricación.

**PÁGINA BLANCA
INTENCIONAL**



ELEMENTOS DE CIERRE



Información



Matriz de uso para
– Cerraduras para embutir 2.3
– Cilindros Europerfil 2.17



Información acerca de
– Cerraduras para embutir 2.4
– Clave de clasificación 2.7
– Cilindros Europerfil 2.18
– Cilindros, instalaciones amaestradas 2.19
– Cierres antipánico 2.32

Cerraduras para puertas



Cerrojos para embutir
– Para cilindro Europerfil, entrada 55 mm 2.14
– Para baño /WC, entrada 55 mm 2.15
– Para puertas correderas, entrada 45 mm 2.15

Cerradura de embutir
– Para cilindro Europerfil, entrada 55 mm 2.10
– Para baño /WC, entrada 55 mm 2.11
– Para llave interior, entrada 55 mm 2.12
– Para cilindro Europerfil, entrada 45 mm 2.13
– Para marco angosto 2.13
– Para puerta corredera, llave decorativa 2.16
– Para puerta corredera, baño/WC 2.16

Cilindro Europerfil



Para perfil normal econo 2.20
Para perfil normal - StarTec 2.22
Para instalaciones amaestradas - Abus 2.24
Suplemento para llave decorativa 2.25

Cerraduras para puertas pomo



Ejecución ligera sin bloqueo 2.26
Ejecución ligera con bloqueo interior 2.27
Ejecución ligera con llave 2.27

Pasadores de cierres para puertas





Con bloqueo sencillo (arriba o abajo) 2.28
Casquillos de suelo 2.29
Pasador de seguridad 2.29
Cadena para puerta 2.29
Cerrojo para baño 2.30
Cerrojo de seguridad 2.31

Cierrapuertas de emergencia



Barral antipánico, Touch 2.32
Barral antipánico, Push 2.34
Accesorios 2.36

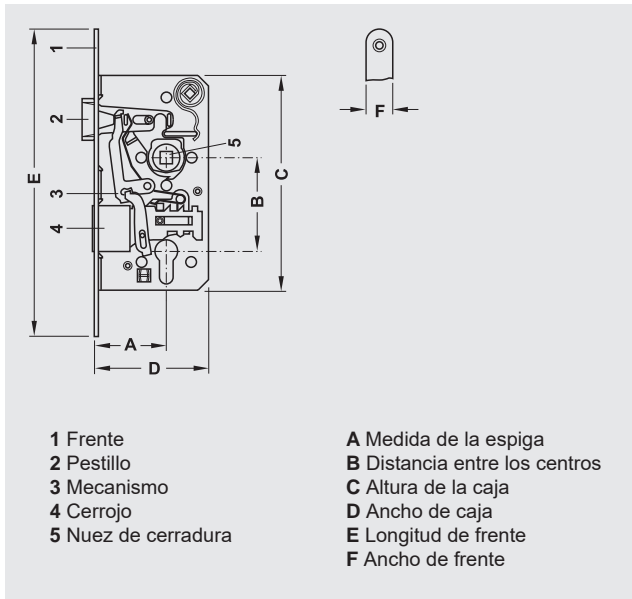
	Modelo	Página	Entrada de puerta, mm						Ancho de frente, mm			Diseño de frente		Aplicación		
			25	30	35	40	45	50	55	16	20	24	Cuadrado	Redondo	Interior	Baño/WC
Cerraduras para puertas																
	Para cilindro europerfil	StarTec	2.10; 2.13					✓	✓		✓	✓	✓	✓	✓	✓
	Para baño/WC	StarTec	2.11						✓		✓	✓	✓	✓	✓	✓
	Para llave interior	StarTec	2.12						✓		✓	✓	✓	✓	✓	✓
	Para marco angosto	StarTec	2.13	✓	✓											
	Para puertas correizas	-	2.16					✓		✓			✓	✓		
	Para puertas correizas baño/WC	-	2.16					✓		✓			✓	✓	✓	✓
Cerrojos para puertas																
	Para cilindro europerfil	StarTec	2.14						✓		✓	✓		✓		✓
	Para baño/WC	StarTec	2.15						✓		✓	✓			✓	
	Para puertas correizas	StarTec	2.15						✓	✓			✓	✓		

Cerraduras de inserción

Las cerraduras de inserción del presente catálogo se clasifican en diferentes áreas de aplicación :

- Para el área de vivienda y proyectos
- Para puertas del exterior de la casa
- Para puertas correderas
- Para puertas pendulares
- Para puertas de emergencia
- Para puertas cortafuegos
- Cerraduras para marcos tubulares

Piezas y dimensiones de la cerradura

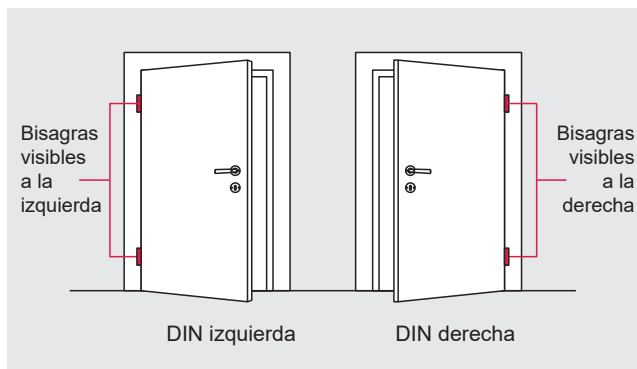


Sentido tope de la puerta – DIN izquierda ó DIN derecha

Según el sentido de giro de una puerta se distinguen puertas izquierdas y derechas.

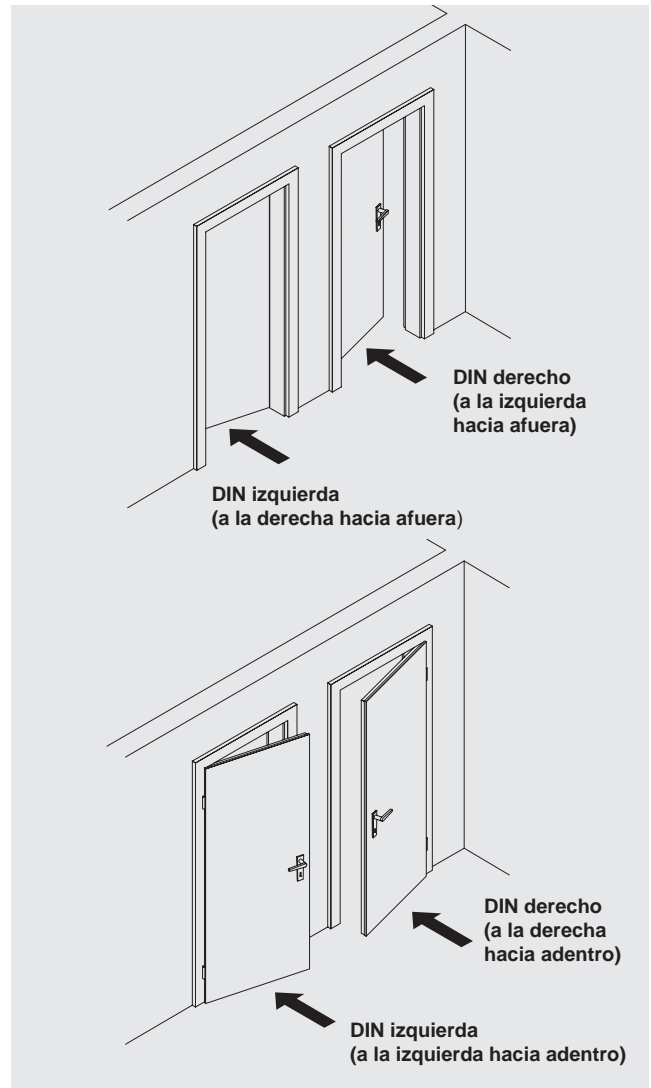
Según DIN 107 el sentido de una puerta se determina de la siguiente manera:

- Ubicación visible de las bisagras a la izquierda = DIN izquierda
- Ubicación visible de las bisagras a la derecha = DIN derecha



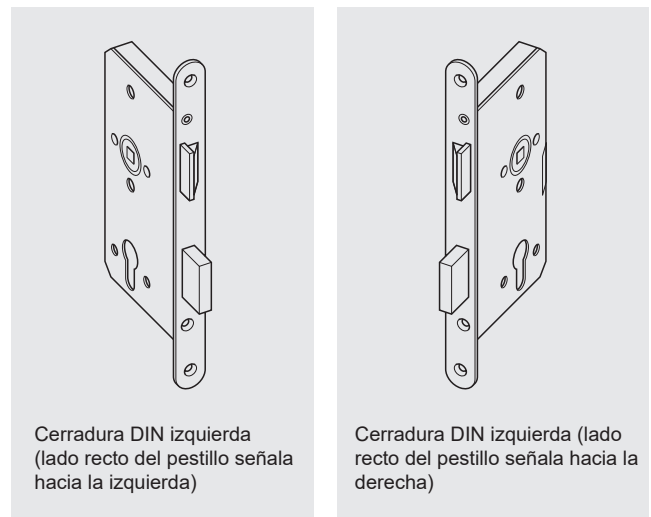
Sentido de apertura

Las denominaciones usuales se basan en la dirección de recorrido.



Sentido de la cerradura

En concordancia con las direcciones de puerta también se clasifican las cerraduras de inserción en cerraduras DIN izquierda y DIN derecha:

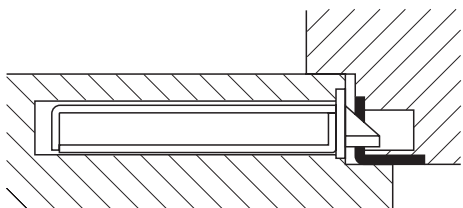


DGH-B 2016, HAR-es; Medidas sin compromiso. Nos reservamos el derecho a introducir cambios en la fabricación.

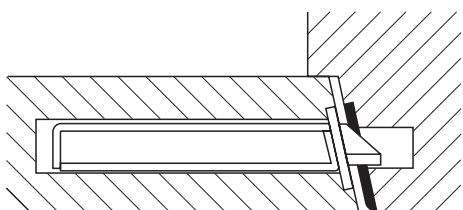
Tipo de puerta

La elección de una cerradura de inserción también depende del tipo de puerta:

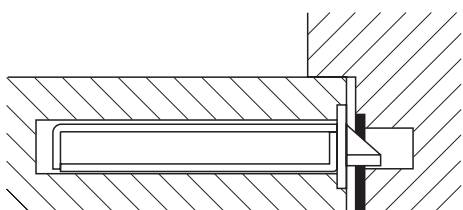
- Detalle de una puerta de doble contacto con cerradura de inserción (frente sobresale de un solo lado)



- Detalle de una puerta de simple contacto con la parte frontal inclinada y cerradura de inserción (frente sobresale de ambos lados y en forma inclinada con respecto a la caja de la cerradura)



- Detalle de una puerta de simple contacto con cerradura de inserción (frente sobresale de ambos lados)



Símbolo de certificación

En diferentes institutos se puede garantizar la calidad específica de una cerradura con un sello de seguridad.

Tipo de cierre

Cerraduras en este catálogo se dividen los siguientes tipos de conexión:

- BB Cerraduras decorativas
- WC Cerraduras para puertas de baño
- PZ Cerraduras preparadas para cilindro de perfil

Pestillo

El pestillo tiene la función de mantener cerrada la hoja de la puerta. La capacidad de deslizamiento del pestillo está influenciada por tratamientos especiales de superficie (níquelado, cromado, revestimiento de teflón, entre otros)

Amortiguación de pestillo

Para reducir los ruidos de cierre se pueden incorporar elementos de amortiguación acústica en el área de contacto de pestillo y nuez de picaporte.

También se utilizan cabezas de pestillo modificadas para la reducción de ruidos, p.ej. mediante la incorporación de rodillos de amortiguación.

Cerrojo

Según DIN 18251 el cerrojo tiene la función de evitar, en posición de cierre previo (asegurado), el acceso de personas no autorizadas. Girando una o dos veces la llave o la oliva giratoria el cerrojo realiza un cierre previo en una y dos vueltas. Una mayor exclusión del cerrojo tiene por consecuencia también una mayor seguridad de la cerradura.

Accionador

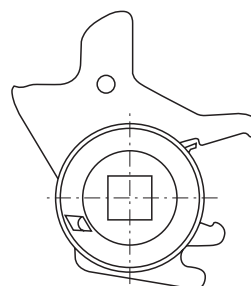
A través del accionador el pestillo puede ser accionado con la llave.

Nuez

La nuez de una cerradura de inserción se ofrece en ejecuciones variadas y también muy específicas. Las variantes indicadas en el presente catálogo pueden describirse, según sus funciones básicas, de la siguiente manera:

Nuez de apriete

El principio de funcionamiento de la nuez de apriete representa una de las fijaciones más simples y efectivas del balancín. En la mayoría de los casos la nuez está dividida en dos mitades, las cuales se encuentran bajo la presión del resorte en sentido contrario entre sí. De esta manera el cuadrado del balancín es asegurado firmemente en su posición, sin posibilidad de vibraciones u oscilaciones.



Alojamiento de la nuez

Diversas nueces son alojadas con sistemas especiales de anillos de metal o plástico. La superficie de alojamiento ampliada de esta manera reduce el desgaste tanto en sentido axial como radial.

Adicionalmente también se puede mejorar la capacidad de deslizamiento con la adecuada selección del material de los anillos.



Cerradura de inserción motorizada

Como parte de un sistema de control de accesos una cerradura de inserción tiene las siguientes funciones:

- La calidad de cierre de la puerta, permite cumplir con determinados requisitos técnicos de seguros.
- El acceso a la puerta desde adentro y desde afuera se puede liberar a elección y en forma controlada.
- Un desbloqueo antipánico posibilita en todo momento la libre operación de la puerta desde adentro (Función antipánico).

Normativa DIN

Las cerraduras de inserción pueden ser testadas según DIN 18251 y ser clasificadas dentro de 5 clases de cerraduras:

Clase 1

- Cerraduras para puertas interiores (cerradura liviana para puertas interiores)
- Medida de espiga 55 mm
- Tapa de cerradura de doble fijación como mínimo
- Medida de puerta: max. 40 kg *
- Exigencia escasa

Clase 2

- Cerradura para puertas interiores con ciertas exigencias (Cerradura para puertas interiores)
- Medida de espiga 55 mm
- Tapa de cerradura de doble fijación como mínimo
- Peso de la puerta 40–50 kg*
- Exigencia habitual

Clase 3

- Cerradura para puertas exteriores de la casa
- Medida de espiga 55 mm
- Tapa de cerradura de triple fijación como mínimo
- Peso de la puerta 50–60 kg*
- Exigencia mediana
- Testeo según DIN 18257 con herrajes de montaje fijo 200.000 accionamientos del pestillo y 50.000 accionamientos del cerrojo.

Clase 4

- Cerradura para alta frecuencia de usuarios y elevada resistencia a entrada forzada.
- Medida de espiga 55–100 mm
- Tapa de cerradura de triple fijación como mínimo
- Peso de puerta mayor a los 60 kg*
- Alta exigencia
- Testeo según DIN 18257 con herrajes de montaje fijo 500.000 accionamientos del pestillo y 100.000 accionamientos del cerrojo

Clase 5

- Cerradura para alta frecuencia de usuarios y elevada resistencia a entrada forzada
- Medida de espiga 55–100 mm
- Tapa de cerradura de triple fijación como mínimo
- Peso de puerta mayor a 60 kg*
- Alta exigencia
- Testeo según DIN 18257 con herrajes de montaje fijo con 500.000 accionamientos del pestillo y 100.000 accionamientos del cerrojo

* El peso de la puerta se refiere a una puerta tipo con un tamaño de 2 x 1 m.

Clasificación de cerraduras y placas de cierre de accionamiento mecánico según EN 12209:2003

Esta norma europea establece características de rendimiento, para garantizar que los diferentes productos sean comparables entre sí.

Clave de clasificación de 11 dígitos según EN 12209:2003

Posición	1	2	3	4	5	6	7	8	9	10	11
Categoría de uso	Eficiencia de función continua y carga del resbalón	Masa de la puerta y fuerza de cierre	Aptitud para la utilización en puertas cortafuego y cortahumo	Seguridad	Resistencia a la corrosión y temperatura	Efecto de protección y resistencia antitaladro	Area de aplicación relativo a la puerta	Tipo de accionamiento y de bloqueo	Tipo de accionamiento del balancín	Identificación de llaves	

Significado de cada una de las cifras de la clasificación

Posición	Posibles clases	Significado
1 Categoría de uso	1 - 3	1 = Para el uso por parte de personas predispuestas a tener el máximo cuidado y de las cuales se espera un riesgo bajo del uso inadecuado, p. ej. área viviendas 2 = Para el uso por parte de personas predispuestas a tener el máximo cuidado y de las cuales se espera cierto riesgo del uso inadecuado, p. ej. puertas de oficinas 3 = Para el uso de público con poca predisposición a tener cuidado y alta probabilidad de uso inadecuado, p.ej. edificios públicos
2 Eficiencia de función continua y carga de resbalón	A – C, F – H, L – M, R – S, W – X	A = 50.000 ciclos de prueba sin carga de resbalón B = 100.000 ciclos de prueba sin carga de resbalón C = 200.000 ciclos de prueba sin carga de resbalón F = 50.000 ciclos de prueba, carga de resbalón 10 N G = 100.000 ciclos de prueba, carga de resbalón 10 N H = 200.000 ciclos de prueba, carga de resbalón 10 N L = 100.000 ciclos de prueba, carga de resbalón 25 N M = 200.000 ciclos de prueba, carga de resbalón 25 N R = 100.000 ciclos de prueba, carga de resbalón 50 N S = 200.000 ciclos de prueba, carga de resbalón 50 N W = 100.000 ciclos de prueba, carga de resbalón 120 N X = 200.000 ciclos de prueba, carga de resbalón 120 N
3 Masa de la puerta y fuerza de cierre	1 – 9	1 = Masa de la puerta hasta 100 kg, fuerza máxima de cierre 50 N 2 = Masa de la puerta hasta 200 kg, fuerza máxima de cierre 50 N 3 = Masa de la puerta superior a 200 kg o determinada por el fabricante, fuerza máxima de cierre 50 N 4 = Masa de la puerta hasta 100 kg, fuerza máxima de cierre 25 N 5 = Masa de la puerta hasta 200 kg, fuerza máxima de cierre 25 N 6 = Masa de la puerta superior a 200 kg o determinada por el fabricante, fuerza máxima de cierre 25 N 7 = Masa de la puerta hasta 100 kg, fuerza máxima de cierre 15 N 8 = Masa de la puerta hasta bis 200 kg, fuerza máxima de cierre 15 N 9 = Masa de la puerta superior a 200 kg o determinada por el fabricante, fuerza máxima de cierre 15 N
4 Aptitud para el uso en puertas cortafuegos y cortahumo	0 – 1	0 = No admitido el uso en puertas cortafuego/cortahumo 1 = Adecuado para el uso, a reserva de la evaluación satisfactoria de la contribución de la cerradura a la resistencia al fuego. Esta evaluación se encuentra fuera del área de aplicación de esta norma
5 Seguridad	0	0 = No hay requerimientos de seguridad
6 Resistencia a la corrosión y a la temperatura	0, A – G	0 = No hay una resistencia definida en cuanto a la corrosión, ni requerimiento en cuanto a la temperatura. A = Escasa resistencia a la corrosión, ningún requerimiento en cuanto a la temperatura. B = Resistencia media a la corrosión, ningún requerimiento en cuanto a la temperatura alta C = Resistencia a la corrosión, ningún requerimiento en cuanto a la temperatura D = Muy alta resistencia a la corrosión, ningún requerimiento en cuanto a la temperatura E = Resistencia media a la corrosión, requerimiento de temperatura –20 °C hasta +80 °C F = Alta resistencia a la corrosión, requerimiento de temperatura –20 °C hasta +80 °C G = Muy alta resistencia a la corrosión, requerimiento de +80°C temperatura –20°C hasta +80 °C

DGH-B 2016, HAR-es; Medidas sin compromiso. Nos reservamos el derecho a introducir cambios en la fabricación.

7 Efecto de protección y resistencia antitaladro	1 - 7	<ul style="list-style-type: none"> 1 = Efecto de protección mínimo y ninguna resistencia antitaladro 2 = Escaso efecto de protección y ninguna resistencia antitaladro 3 = Efecto medio de protección y ninguna resistencia antitaladro 4 = Alto efecto de protección y ninguna resistencia antitaladro 5 = Alto efecto de protección con resistencia antitaladro 6 = Muy alto efecto de protección y ninguna resistencia antitaladro 7 = Muy alto efecto de protección con resistencia antitaladro
8 Área de aplicación relacionado con la puerta	A – H, J – N, P, R	<ul style="list-style-type: none"> A = Cerradura de inserción, utilización sin restricciones (Puerta con hoja giratoria y puerta corrediza) B = Cerradura de inserción, puerta con hoja giratoria C = Cerradura de inserción, puerta corrediza D = Cerradura de caja, utilización sin restricciones (Puerta con hoja giratoria y puerta corrediza) E = Cerradura de caja, puerta con hoja giratoria F = Cerradura de caja, puerta corrediza H = Cerradura de inserción, puerta con hoja giratoria, con soporte de frente J = Cerradura de caja, utilización sin restricciones (Puerta con hoja giratoria y puerta corrediza) K = Cerradura de inserción, puerta con hoja giratoria, control de salida por medio de llave L = Cerradura de inserción, puerta corrediza, control de salida por medio de llave M = Cerradura de caja, puerta con hoja giratoria, control de salida por medio de llave N = Cerradura de caja, puerta corrediza, control de salida por medio de llave P = Cerradura de inserción, puerta con hoja giratoria, con soporte de frente, control de salida por medio de llave R = Cerradura de caja, puerta con hoja giratoria (que solo abre hacia adentro), control de salida por medio de llave S = Cerradura de inserción, utilización sin restricciones (puerta con hoja giratoria y puerta corrediza), control de salida por medio de llave T = Cerradura de caja, utilización sin restricciones (puerta con hoja giratoria y puerta corrediza), control de salida por medio de llave
9 Tipo de accionamiento y de bloqueo	0, A – H	<ul style="list-style-type: none"> 0 = No aplicable A = Cerradura de cilindro, bloqueo manual B = Cerradura de cilindro, bloqueo automático C = Cerradura de cilindro, bloqueo manual con bloqueo intermedio D = Cerradura con pestillo, bloqueo manual E = Cerradura con pestillo, bloqueo automático F = Cerradura con pestillo, bloqueo manual con bloqueo intermedio G = Cerradura sin accionamiento de llave, bloqueo manual H = Cerradura sin accionamiento de llave, bloqueo automático
10 Tipo de accionamiento del husillo	0 – 4	<ul style="list-style-type: none"> 0 = Cerradura sin nuez 1 = Cerradura con accionamiento de pomo o balancín con resorte de sujeción. 2 = Cerradura para accionamiento de un balancín sin resorte de sujeción. 3 = Cerradura para accionamiento de un balancín con alta exigencia y robusto resorte de sujeción 4 = Cerradura para accionamiento de un balancín con alta exigencia y robusto resorte de sujeción determinado por el fabricante
11 Requerimiento de la identificación de llaves	0, A – H	<ul style="list-style-type: none"> 0 = Sin exigencias A = Por lo menos 3 mecanismos de bloqueo B = Por lo menos 5 mecanismos de bloqueo C = Por lo menos 5 mecanismos de bloqueo, cantidad ampliada de efectivas diferenciaciones de cierre D = Por lo menos 6 mecanismos de bloqueo E = Por lo menos 6 mecanismos de bloqueo, cantidad ampliada de efectivas diferenciaciones de cierre F = Por lo menos 7 mecanismos de bloqueo G = Por lo menos 7 mecanismos de bloqueo, cantidad ampliada de efectivas diferenciaciones de cierre H = Por lo menos 8 mecanismos de bloqueo, cantidad ampliada de efectivas diferenciaciones de cierre

Nota: Las cerraduras de cilindro para las cuales no se puede determinar la función de cierre interior (porque el cilindro no se suministra con la cerradura) deberían clasificarse de A hasta J.

Ejemplo: "cerradura de inserción", cilindro de perfil (certificado según EN 12209: 2003)



2

Cerraduras para puertas - Información

• Clase:

3	S	5	0	0	C	2	B	C	2	0
---	---	---	---	---	---	---	---	---	---	---

Posición	Significado	
1 Categoría de uso	Clase 3: Para el uso de público con poca predisposición a tener cuidado y alta probabilidad de uso inadecuado, p.ej. Edificios públicos.	3
2 Eficiencia de función continua y carga de resbalón	Clase S: 200.000 ciclos de prueba, carga de resbalón 50 N	S
3 Masa de la puerta y fuerza de cierre	Clase 5: Masa de la puerta hasta 200 kg, fuerza máxima de cierre 25 N	5
4 Aptitud para el uso en puertas cortafuegos y cortahumo	Clase 0: No admitido el uso en puertas cortafuego/cortahumo	0
5 Seguridad	Clase 0: No hay requerimientos de seguridad	0
6 Resistencia a la corrosión y a la temperatura	Clase C: Resistencia a la corrosión, ningún requerimiento en cuanto a la temperatura.	C
7 Efecto de la protección y resistencia antitaladro	Clase 2: Escaso efecto de protección y ninguna resistencia antitaladro.	2
8 Área de aplicación relacionado con la puerta	Clase B: Cerradura de inserción, puerta con hoja giratoria.	B
9 Tipo de accionamiento y de bloqueo	Clase C: Cerradura de cilindro, bloqueo manual con bloqueo intermedio	C
10 Tipo de accionamiento del husillo	Clase 2: Cerradura para accionamiento de un balancín sin resorte de sujeción	2
11 Identificación de llaves	Clase 0: Sin exigencias	0

DGH-B 2016, HAR-es; Medias sin compromiso. Nos reservamos el derecho a introducir cambios en la fabricación.

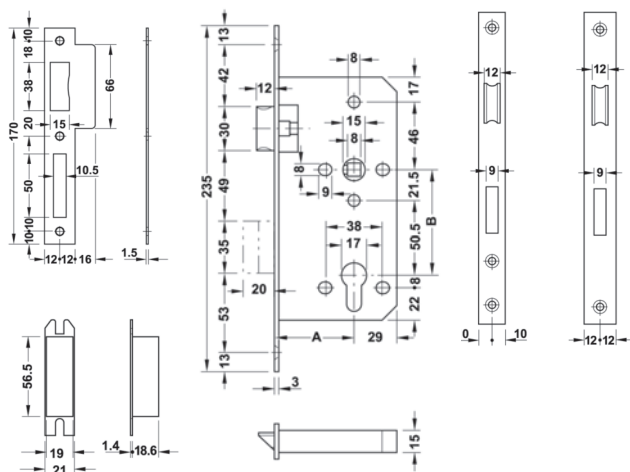
Cerradura de embutir, cilindro europerfil, entrada A 55 mm frente cuadrado

Reversible para DIN derecho DIN izquierdo



- Aplicación: Para puertas de simple contacto y doble contacto
- Tipo de cierre: Preparado para cilindro europerfil
- Pasador: 2 giros
- Nuez de balancin: 8 mm
- Distancia B: 72 mm
- Norma: Testeado de acuerdo a BS 5872
- Clase:

3	S	8	1	0	F	2	B	C	2	0
---	---	---	---	---	---	---	---	---	---	---



Volumen de suministro

- 1 Cerradura para embutir
- 1 Contrachapa con solapa
- 2 Fundas para pestillos

Ancho del frente, mm		Nº de ref.
20	F	911.02.143
24	F	911.02.145

Empaque: 1 pieza

F Nota: La "F" significa apto para fuego

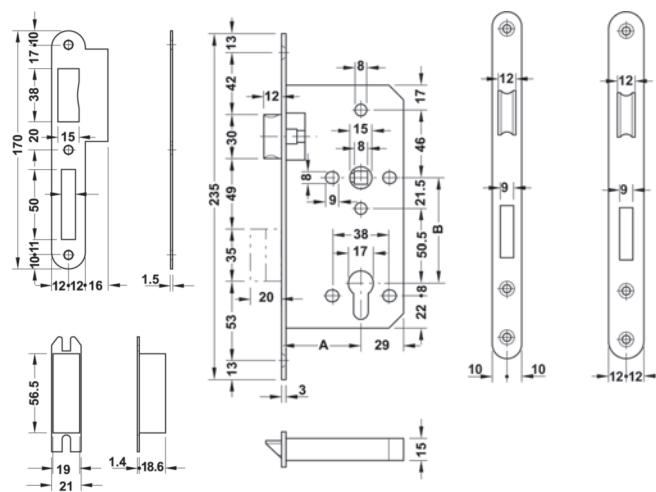
Cerradura de embutir, cilindro europerfil, entrada A 55 mm frente redondo

Reversible para DIN derecho DIN izquierdo



- Aplicación: Para puertas de simple contacto y doble contacto
- Tipo de cierre: Preparado para cilindro europerfil
- Pasador: 2 giros
- Nuez de balancin: 8 mm
- Distancia B: 72 mm
- Norma: Testeado de acuerdo a BS 5872
- Clase:

3	S	8	1	0	F	2	B	C	2	0
---	---	---	---	---	---	---	---	---	---	---



Volumen de suministro

- 1 Cerradura para embutir
- 1 Contrachapa con solapa
- 2 Fundas para pestillos

Ancho del frente, mm		Nº de ref.
20	F	911.02.151
24	F	911.02.153

Empaque: 1 pieza

F Nota: La "F" significa apto para fuego

DGH-B 2016, HAR-es; Medidas sin compromiso. Nos reservamos el derecho a introducir cambios en la fabricación.

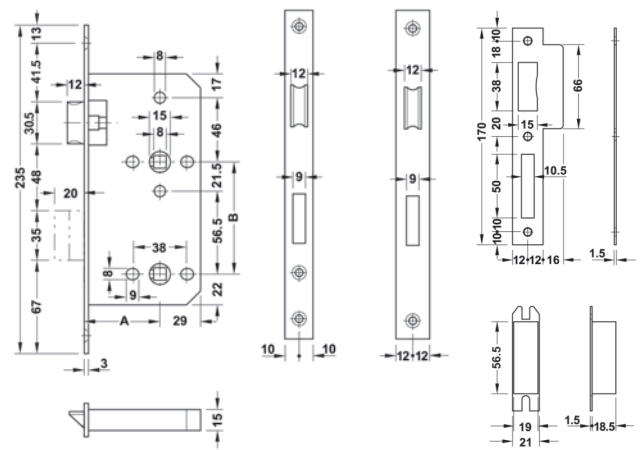
Cerradura para embutir, baño/WC, entrada A 55 mm frente cuadrado

Reversible para DIN derecho DIN izquierdo



- Aplicación: Para puertas con y sin rebaje
- Ejecución: Frente, pestillo y palanca: acero inoxidable, caja de la cerradura: acero, funda para palanca: plástico
- Palanca: De 1 vuelta
- Espiga de la manilla: 8 mm
- Espiga de la palanca: 8 mm
- Distancia B: 78 mm
- Norma: Certificación según EN 12209:2003
- Clase:

3	S	8	1	0	F	-	B	G	2	0
---	---	---	---	---	---	---	---	---	---	---



- Volumen de suministro**
- 1 Cerradura para embutir
 - 1 Contrachapa con solapa
 - 2 Fundas para pestillos

Ancho del frente, mm	Nº de ref.
20 F	911.02.147
24 F	911.02.149

Empaque: 1 pieza

F Nota: La "F" significa apto para fuego

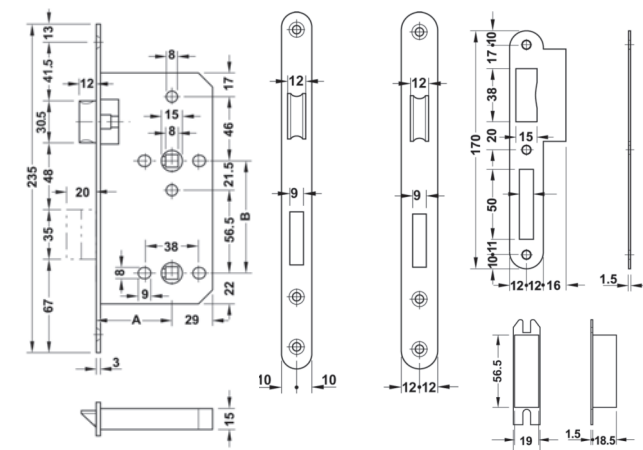
Cerradura para embutir, baño/WC, entrada A 55 mm frente redondo

Reversible para DIN derecho DIN izquierdo



- Aplicación: Para puertas con y sin rebaje
- Ejecución: Frente, pestillo y palanca: acero inoxidable, caja de la cerradura: acero, funda para palanca: plástico
- Palanca: De 1 vuelta
- Espiga de la manilla: 8 mm
- Espiga de la palanca: 8 mm
- Distancia B: 78 mm
- Norma: Certificación según EN 12209:2003
- Clase:

3	S	8	1	0	F	-	B	G	2	0
---	---	---	---	---	---	---	---	---	---	---



- Volumen de suministro**
- 1 Cerradura para embutir
 - 1 Contrachapa con solapa
 - 2 Fundas para pestillos

Ancho del frente, mm	Nº de ref.
20 F	911.02.155
24 F	911.02.157

Empaque: 1 pieza

F Nota: La "F" significa apto para fuego

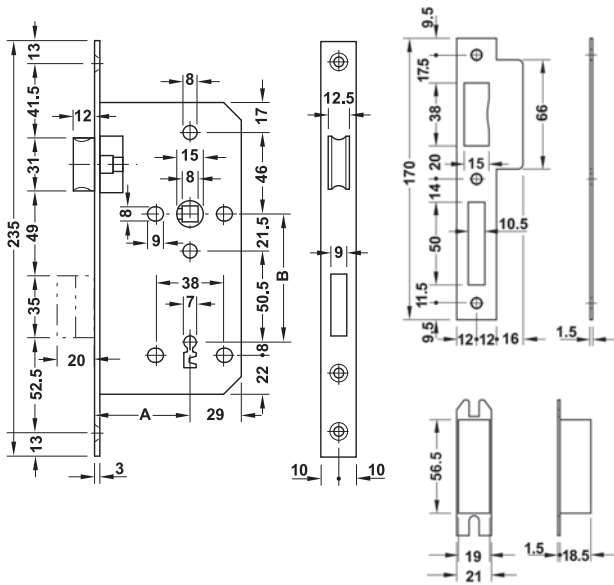
DGH-B 2016, HAR-es; Medidas sin compromiso. Nos reservamos el derecho a introducir cambios en la fabricación.

Cerradura para embutir, llave interior, entrada A 55 mm frente cuadrado

Reversible para DIN derecho DIN izquierdo



- Aplicación: Para puertas con y sin rebaje
- Ejecución: Frente, pestillo y palanca: acero inoxidable, caja de la cerradura: acero, funda para palanca: plástico
- Palanca: De 2 vueltas
- Espiga: 8 mm
- Distancia B: 72 mm



Volumen de suministro
1 Cerradura para embutir
1 Contrachapa con solapa
2 Fundas para pestillos

Ancho del frente, mm	Nº de ref.
20 F	911.02.400

Empaque: 1 pieza

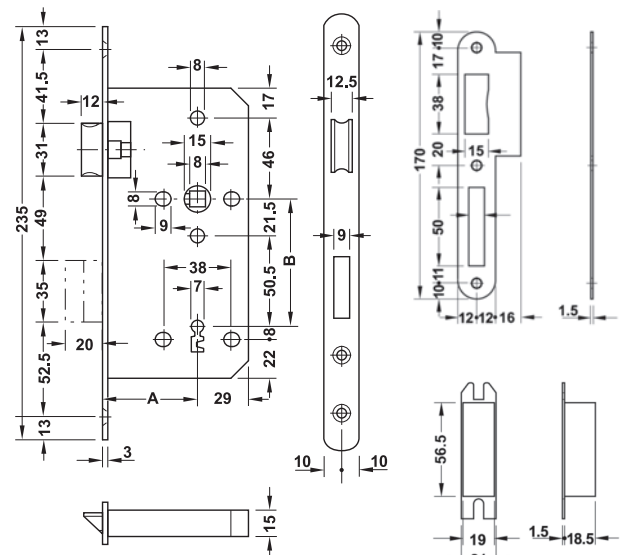
F Nota: La "F" significa apto para fuego

Cerradura para embutir, llave interior, entrada A 55 mm frente redondo

Reversible para DIN derecho DIN izquierdo



- Aplicación: Para puertas con y sin rebaje
- Ejecución: Frente, pestillo y palanca: acero inoxidable, caja de la cerradura: acero, funda para palanca: plástico
- Palanca: De 2 vueltas
- Espiga: 8 mm
- Distancia B: 72 mm



Volumen de suministro
1 Cerradura para embutir
1 Contrachapa con solapa

Ancho del frente, mm	Nº de ref.
20 F	911.02.404

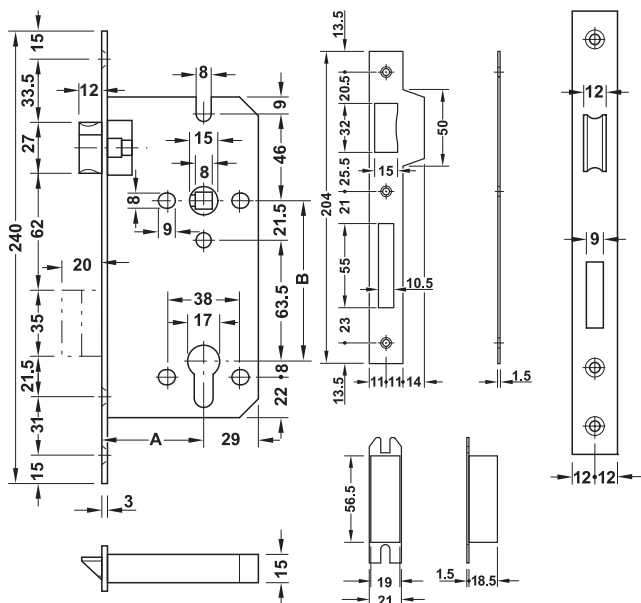
Empaque: 1 pieza

F Nota: La "F" significa apto para fuego

DGH-B 2016, HAR-es; Medidas sin compromiso. Nos reservamos el derecho a introducir cambios en la fabricación.

Cerradura de embutir, cilindro europerfil, entrada A 45 mm

Reversible para DIN derecho DIN izquierdo



- > Aplicación: Para puertas de simple contacto
- > Tipo de cierre: Preparado para cilindro
- > Pasador: 2 giros
- > Nuez balancin: 8 mm
- > Distancia B: 85 mm
- > Norma: Testeado de acuerdo a BS 5872
- > Clase:

3	S	8	1	0	F	2	B	C	2	0
---	---	---	---	---	---	---	---	---	---	---

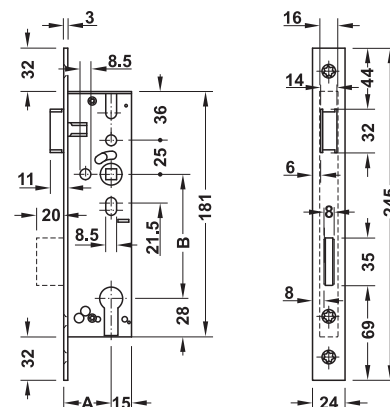
Volumen de suministro

- 1 Cerradura para embutir
- 1 Contrachapa con solapa
- 2 Fundas para pestillos

Ancho del frente, mm	N° de ref.:
24	911.02.165

Empaque: 1 pieza

Cerradura de embutir en marco angosto modelo 1314



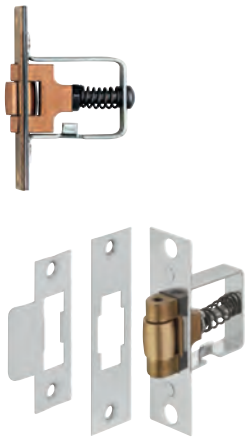
- > Aplicación: Para puertas con batiente angosto, para puerta exterior e interior
- > Material: Frente: acero o acero inoxidable, pestillo y espiga: fundición de zinc, palanca: fundición de zinc con protección contra aserrado, caja de la cerradura: acero
- > Tipo de cierre: Preparado para cilindro
- > Palanca: De 1 vuelta
- > Características: La llave acciona el pestillo
- > Frente: Esquinado
- > Espiga: 8 mm
- > Distancia B: 92 mm

Ancho del frente, mm	Entrada (A), mm	N° de ref.
24	25	911.75.980
24	30	911.75.981

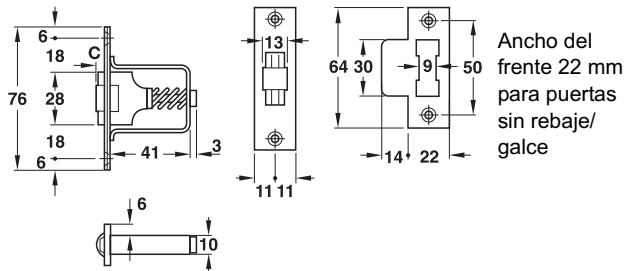
Empaque: 1 pieza

DGH-B 2016, HAR-es; Medidas sin compromiso. Nos reservamos el derecho a introducir cambios en la fabricación.

Picaporte para puerta pendular sin caja de cerradura



- > Aplicación: Para puertas sin rebaje
- > Material: Frente y cerradura de chapa: Acero inoxidable o latón, Rodillo: Latón, Marco: Acero
- > Modelo: Rodillo ajustable de 2–11 mm (C)
- > Frente: Cuadrado

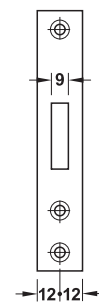
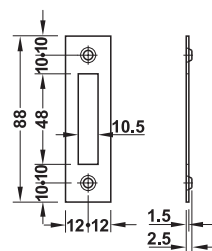
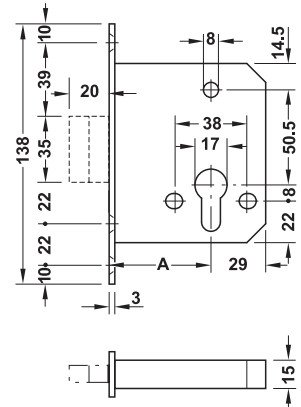


- Volumen de suministro**
- 1 Pestillo para puerta pendular
 - 1 Contrachapa
 - 1 Set de material de fijación

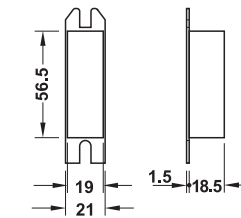
Ancho del frente, mm	Nº de ref.
22	911.24.014

Empaque: 1 pieza

Cerrojo para embutir con Europerfil Entrada A 55 mm frente cuadrado



Ancho de frente 24 mm



- > Aplicación: Para puertas sin rebaje
- > Material: Frente y palanca: acero inoxidable, caja de la cerradura: acero, funda para palanca: plástico
- > Tipo de cierre: Preparado para cilindro de 2 vueltas
- > Palanca: esquina
- > Frente: esquina
- > Montaje: Para DIN izquierda y DIN derecha

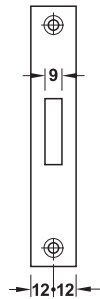
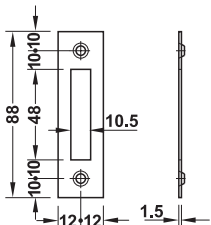
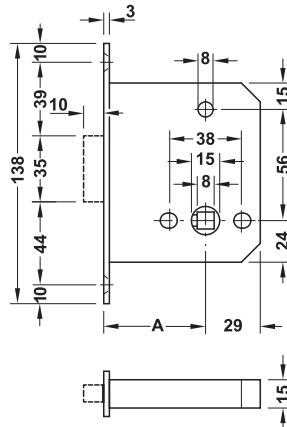
- Volumen de suministro**
- 1 Cerradura para embutir con palanca
 - 1 Contrachapa con solapa
 - 1 Funda para la palanca

Ancho del frente mm	Nº de ref.:
24	911.22.490

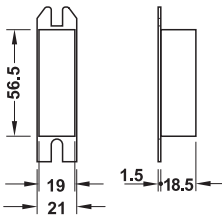
Empaque: 1 pieza

Cerrojo para embutir, baño/WC

Entrada A 55 mm frente cuadrado



Forend width 24 mm
for flush doors



- > Aplicación: Para puertas de simple contacto y doble contacto
- > Tipo de cierre: Preparado para cilindro europerfil
- > Pasadaor: 2 giros
- > Nuez de balacín: 8 mm
- > Norma: Testeado de acuerdo a BS 5872

Volumen de suministro

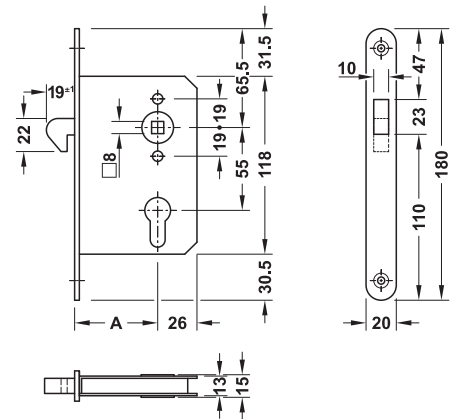
- 1 Cerradura para embutir con palanca
- 1 Contrachapa con solapa
- 1 Funda para la palanca

Ancho de frente m	Acabado	N° de ref.:
Backset A 55 mm		
24	Mate	911.22.511

Empaque: 1 pieza

Cerrojo para puertas correderas

Entrada A 55 mm frente redondo



- > Aplicación: Para puertas correderas de madera
- > Material: Frente y contrachapa: acero inoxidable; pestillo en forma de gancho: fundición de zinc; caja de la cerradura: acero
- > Montaje: Para DIN izquierda y DIN derecha
- > Tipo de cierre: Preparado para cilindro

Volumen de suministros

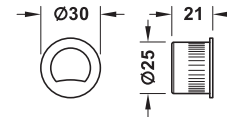
- 1 Cerradura para embutir
- 1 Contrachapa

Ancho de frente mm	N° de ref.:
Backset A 55 mm	
20	911.27.101

Empaque: 1 pieza

Accesorios para cerraduras de embutir

Tirador de frente

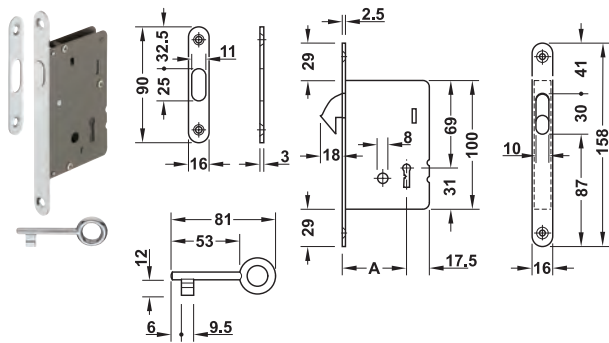


- > Aplicación: Para extraer la puerta corredera de la funda de la pared
- > Material: Latón
- > Diámetro Ø: 25 mm

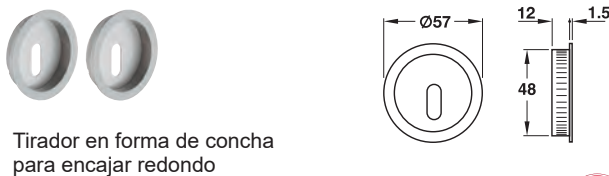
Acabado	N° de ref.:
Niquelado mate	911.26.325

Empaque: 1 pieza

Cerradura de embutir con palanca circular, llave decorativa



Tirador en forma de concha para encajar largo



Tirador en forma de concha para encajar redondo

NUEVO

- Aplicación: Para puertas corredizas (Frente 16 mm) de madera
- Material: Frente, contrachapa, palanca circular, tirador en forma de concha para encajar, y llave decorativa: Latón
Carcasa de cerradura: acero
- Tipo de cierre: Llave decorativa
- Cierre: Con cierre idéntico
- Frente: Redondo
- Ancho de frente: 16 mm

Volumen de suministro

- 1 Cerradura para embutir
- 1 Llave decorativa
- 1 Contrachapa
- 1 Par de tiradores para embutir redondo
- 1 Set de fijación

Ancho del frente		Latón niquelado
Entrada A 50 mm		
16 mm	Cerradura para embutir con tirador en forma de concha para embutir redondo	911.26.080
	Cerradura para embutir con tirador en forma de concha para embutir largo	911.26.088

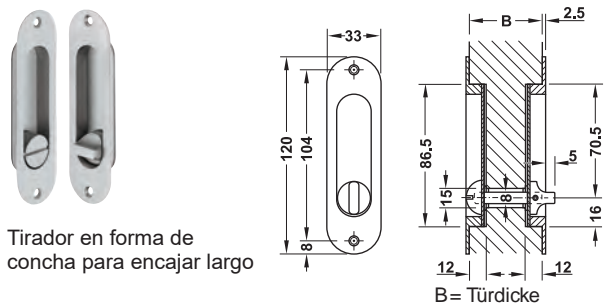
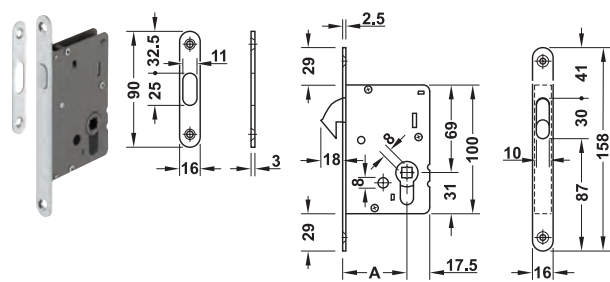
Empaque: 1 juego

Piezas sueltas: tiradores cubetas

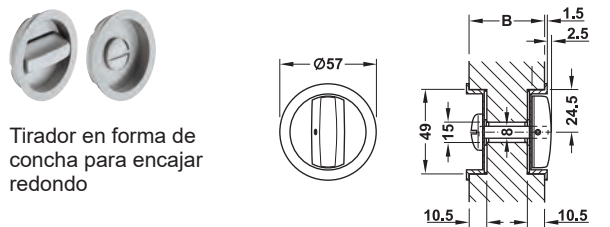
Material	Acabado	Ejecución	Nº de ref.
Latón	Niquelado mate	Largo	901.00.346
		Redondo	901.00.366

Empaque: 1 pieza

Cerradura de embutir con palanca circular, Baño/WC



Tirador en forma de concha para encajar largo



Tirador en forma de concha para encajar redondo

NUEVO

- Aplicación: Para puertas corredizas (Frente 16 mm) de madera
- Material: Frente, contrachapa, palanca circular, tirador en forma de concha para encajar: Latón, carcasa de cerradura: Acero
- Tipo de cierre: Baño/WC
- Frente: Redondo
- Ancho de frente: 16 mm
- Cuadradillo: 8 mm
- Espesor de puerta: Largo: 38–42 mm, redondo: max. 45 mm (perno 3 mm y acortable por 9 mm)

Volumen de suministro

- 1 Cerradura para embutir
- 1 Contrachapa
- 1 Par de tiradores para embutir redondo
- 1 Set de fijación


Ancho del frente		Latón niquelado
Entrada A 50 mm		
16 mm	Cerradura para embutir con tirador en forma de concha para embutir redondo	911.26.084
	Cerradura para embutir con tirador en forma de concha para embutir largo	911.26.092

Empaque: 1 juego

Piezas sueltas: tiradores cubetas

Material	Acabado	Ejecución	Nº de ref.
Latón	Niquelado mate	Largo	901.00.356
		Redondo	901.00.376

Empaque: 1 pieza

	Modelo	Página	Tipo de llave		Tipo de cierre		
			Llave convencional	Llave reversible	De cierre diferente	De cierre igual S1	
Cierre individual - perfil normal							
	Cilindro doble	Econo	2.20	✓	✓	✓	
		StarTec	2.22	✓		✓	✓
	Cilindro doble con función antipánico	Abus	2.24	✓		✓	✓
	Semicilindro	Econo	2.21	✓		✓	
		StarTec	2.23	✓		✓	✓
		Abus	2.25		✓	✓	✓

Todos los cilindros-StarTec normales cumplen la norma EN 1303 con DIN 18252-09-1999, así como todas las exigencias que establece Häfele con respecto a la construcción y a la precisión.

Los cilindros de cierre presentes en este catálogo se subdividen en los siguientes grupos:

- Cilindro normal Econo StarTec
- Cilindro normal StarTec
- Instalaciones de cierre (amaestramientos)
- Accesorios

Terminología

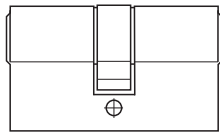
Los cilindros se ordenan según

a) su **vista frontal**

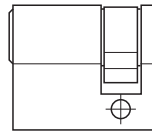


Cilindros

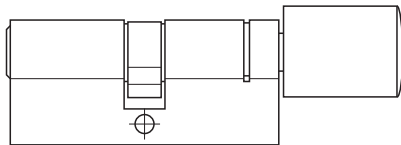
b) su **vista lateral**



Cilindros doble



Semicilindros



Cilindros con pomo, cilindros con pomo WC

La denominación de piezas constructivas y de propiedades importantes de los cilindros en el presente catálogo se rige, en gran parte, por lo establecido en la norma EN 1303 con DIN 18252/09-1999.

Sello de inspección

Las exigencias básicas de los cilindros las fija la norma EN 1303 con la DIN 18252/09-1999. Estas normas clasifican los cilindros en tres clases y establecen para cada categoría entre otras:

- **El número mínimo de pitones de núcleo:** clase 1 y 2: 5 pitones de borja, clase 3: 6 pitones de borja
- **Cantidad mínima en los diferentes cierres:** clase 1 y 2: 30.000 cierres, clase 3: 100.000 cierres

Seguridad

Varios mecanismos de seguridad del cilindro garantizan su máxima seguridad.

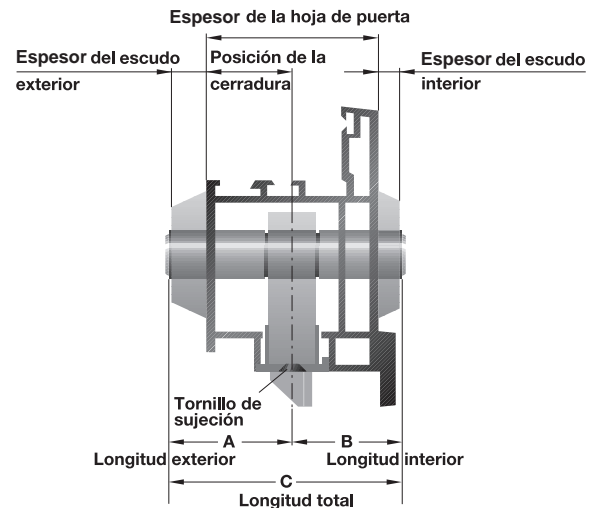
Junto al elevado número de pitones de núcleo, que aumentan la seguridad de desbloqueo, especialmente las siguientes funciones contribuyen a proteger la puerta de una apertura a la fuerza:

- Protección antitaladro
- Protección antiextracción

Con el fin de evitar que la función de cierre se bloquee por una llave introducida por un lado, se puede montar además una función embragable en cilindros dobles: en estos casos, el cilindro se puede cerrar también por el lado opuesto.

Una tarjeta de seguridad que contiene la descripción y la codificación de la instalación de cerradura y del cilindro sirve para evitar posteriores pedidos indebidos de cilindro y de llaves. Esta tarjeta de seguridad se tiene que presentar en cada pedido posterior como un documento de autorización.

Determinación de la longitud del cilindro:



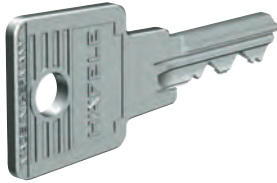
En la definición de la longitud C del cilindro hay que tener en cuenta:

- El espesor de la hoja de puerta
- La ubicación de la cerradura en la puerta
- El espesor del herraje exterior
- El espesor del herraje interior

Indicación:

- Las medidas A y B se miden respectivamente desde el centro del tornillo de fijación.
- Para la medida C se aplica: el cilindro puede sobresalir del herraje un máx. de 3 mm en el lado exterior y en el lado interior.

Sistema KB



Los cilindros del sistema KB se destacan por las siguientes características:

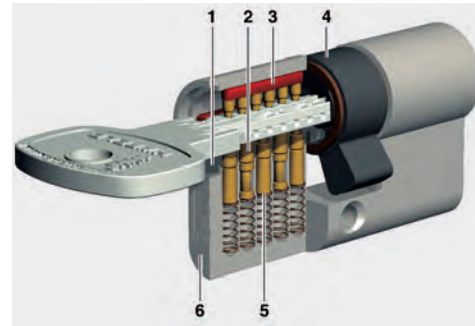
- Cada lado de cierre contiene 5 pitones de núcleo de una aleación de cobre-níquel-zinc de poco desgaste
- Cada cilindro está provisto de perfiles especiales bloqueados de la serie de arco circular
- El cilindro lleva integrado un dispositivo de protección para después del cierre con nervadura central en forma de arco
- El plano longitudinal medio de los pitones del núcleo se corta desde la nervadura central en forma de secantes
- Todos los elementos diferentes de perfil (ranuras y nervios) tienen secciones diferentes, irregulares, en trapecio
- Las puntas de los pitones del núcleo están colocadas de forma óptima en las muescas de la llave, gracias al recorrido en forma de arco de la banda de hendidura

Sistema WM



Los cilindros del sistema WM se destacan por las siguientes características:

- Cada lado de cierre contiene 5 pitones de núcleo de una aleación de cobre-níquel-zinc de poco desgaste
- Sistema de cierre con llave reversible
- La función con listón de bloqueo consiste en 2 listones desplazados en 90° que actúan axialmente
- Los pitones de núcleo escalonados constituyen la protección antitaladro
- Cada cilindro está provisto de una palanca de acero de alta calidad
- Perfil protegido a largo plazo por protección legal de la marca



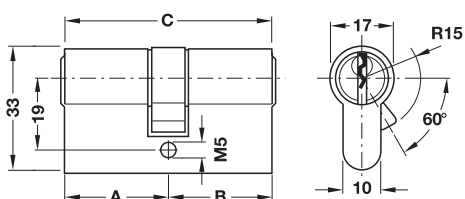
- 1 Núcleo
- 2 Pitón del núcleo
- 3 Segmento antitaladro
- 4 Leva de cierre entallada
- 5 Pitón de la carcasa con muelle
- 6 Carcasa del cilindro

Tarjeta de seguridad



Cilindro doble KB

Llave convencional



- Material: Latón
- Tipo de cierre: De cierre diferente
- Técnica de cierre: Con 5 pitones de nucleo

Nota

No es un cierre de seguridad.

→ **De cierre diferente**

Volumen de suministro

- 1 Cilindro doble
- 3 Llave niquelada
- 1 Tornillo de fijación M5 x 80 mm

Llave	A, mm	B, mm	C, mm	Nº de ref.
Normal	30,5	30,5	61	916.91.000
		40,5	71	916.59.020
		50,5	81	916.59.021
	35,5	35,5	71	916.91.800
	43	43	86	916.91.850

Empaque: 1 pieza

Llave en bruto

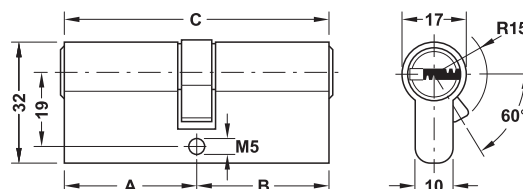
Para perfil normal Econo

	Nº de ref.
Llave en bruto para perfil normal Econo - llave convencional	916.91.401

Empaque: 1 pieza

Cilindro simétrico WM

Llave reversible



- Material: Latón
- Tipo de cierre: De cierre diferente
- Técnica de cierre: Con 5 pitones de nucleo

Volumen de suministro

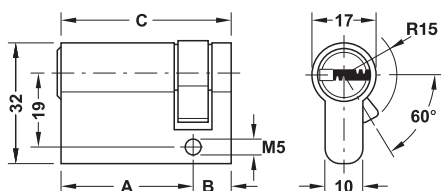
- 1 Cilindro doble
- 3 Llaves de acero niqueladas
- 1 Tornillo de fijación

Llave	A, mm	B, mm	C, mm	Nº de ref.
Computadas	31,5	31,5	63	916.59.007
		35,5	67	916.59.008
		41,5	73	916.59.010
		51,5	83	916.59.011
		35,5	35,5	71
	40,5	40,5	81	916.59.013

Empaque: 1 pieza

Semicilindro WM

Llave reversible



NUEVO

- Material: Latón
- Tipo de cierre: De cierre diferente
- Técnica de cierre: Con 5 pitones de nucleo

Nota

No es un cierre de seguridad.

→ **De cierre diferente con llave reversible**

Volumen de suministro

- 1 Semicilindro
- 3 Llaves de acero niqueladas
- 1 Tornillo de fijación

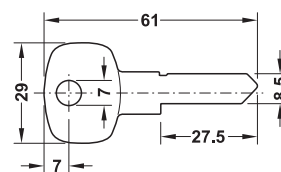
A, mm	B, mm	C, mm	Niquelado
35.5	10	45.5	916.59.203

Empaque: 1 pieza

Llave en bruto

Para cilindro con llave reversible

NUEVO

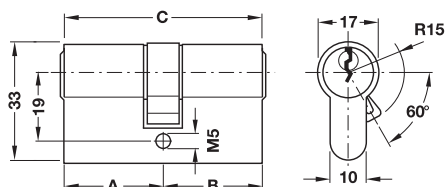


	Nº de ref.
Llave en bruto	916.59.900

Empaque: 1 pieza

DGH-B 2016, HAR-es; Medidas sin compromiso. Nos reservamos el derecho a introducir cambios en la fabricación.

Cilindro doble



Por requerimientos especiales consultar

- Material: Cuerpo del cilindro: latón
- Acabado: Cuerpo del cilindro: niquelado
- Tipo de cierre: De cierre diferente, cierre igual S1 o GLS
- Técnica de cierre: Con 5 pitones de núcleo

Nota

No es un cierre de seguridad.

Volumen de suministro

- 1 Cilindro doble
- 3 Llaves de acero niqueladas
- 1 Tornillo de fijación M5 y 80 mm

→ De cierre diferente

A, mm	B, mm	C, mm	Nº de ref.
27	27	54	916.22.001
	31	58	916.22.002
	35	62	916.22.003
	40	67	916.22.004
	45	72	916.22.005
	50	77	916.22.006
31	31	62	916.22.007
	35	66	916.22.008
	40	71	916.22.009
	45	76	916.22.010
	50	81	916.22.011
	55	86	916.22.012
35	35	70	916.22.013
	40	75	916.22.014
	45	80	916.22.015
	50	85	916.22.016
	55	90	916.22.017

Empaque: 1 pieza

A, mm	B, mm	C, mm	Nº de ref.
40	40	80	916.22.018
	45	85	916.22.019
	50	90	916.22.020
	55	95	916.22.021
	60	100	916.22.070
	65	105	916.22.071
45	45	90	916.22.022
	50	95	916.22.023
	55	100	916.22.024
	60	105	916.22.072
	65	110	916.22.073
50	50	100	916.22.025
	55	105	916.22.026
	60	110	916.22.027
	65	115	916.22.028
55	60	115	916.22.029
	65	120	916.22.030
60	65	125	916.22.031

Empaque: 1 pieza

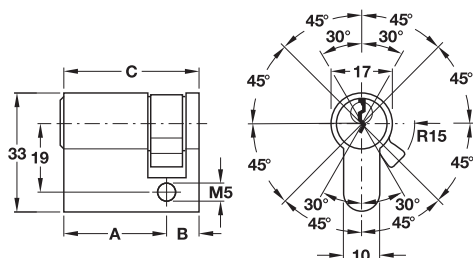
→ De cierre igual

A, mm	B, mm	C, mm	Nº de ref.
27	27	54	916.22.101
	31	58	916.22.102
	35	62	916.22.103
	40	67	916.22.104
	45	72	916.22.105
	50	77	916.22.106
31	31	62	916.22.107
	35	66	916.22.108
	40	71	916.22.109
	45	76	916.22.110
	50	81	916.22.111
	55	86	916.22.112
35	35	70	916.22.113
	40	75	916.22.114
	45	80	916.22.115
	50	85	916.22.116
	55	90	916.22.117
40	40	80	916.22.118
	45	85	916.22.119
	50	90	916.22.120
	55	95	916.22.121
	60	100	916.22.170
	65	105	916.22.171
45	45	90	916.22.122
	50	95	916.22.123
	55	100	916.22.124
	60	105	916.22.172
	65	110	916.22.173
50	50	100	916.22.125
	55	105	916.22.126
	60	110	916.22.127
55	60	115	916.22.128
	65	120	916.22.129
60	65	125	916.22.130
60	65	125	916.22.131

Empaque: 1 pieza

DGH-B 2016, HAR-es; Medidas sin compromiso. Nos reservamos el derecho a introducir cambios en la fabricación.

Semicilindro



Por requerimientos especiales consultar

- Material: Cuerpo del cilindro: latón
- Tipo de cierre: De cierre diferente, cierre igual S1 o GLS
- Técnica de cierre: Con 5 pitones de núcleo
- Ejecución: Rastreador 12 veces ajustable

Nota

No es un cierre de seguridad.

Volumen de suministro

- 1 Semicilindro
- 3 Llaves de acero niqueladas
- 1 Tornillo de fijación M5 y 80 mm

→ De cierre diferente

A, mm	B, mm	C, mm	Nº de ref.
27	10	37	916.22.601
31	10	41	916.22.602
35	10	45	916.22.603
40	10	50	916.22.604
45	10	55	916.22.605
50	10	60	916.22.606
55	10	65	916.22.607
60	10	70	916.22.608
65	10	75	916.22.609
70	10	80	916.22.610

Empaque: 1 pieza

→ De cierre igual

A, mm	B, mm	C, mm	Nº de ref.
27	10	37	916.22.701
31	10	41	916.22.702
35	10	45	916.22.703
40	10	50	916.22.704
45	10	55	916.22.705
50	10	60	916.22.706
55	10	65	916.22.707
60	10	70	916.22.708
65	10	75	916.22.709
70	10	80	916.22.710

Empaque: 1 pieza

Llave para cilindro de perfil normal

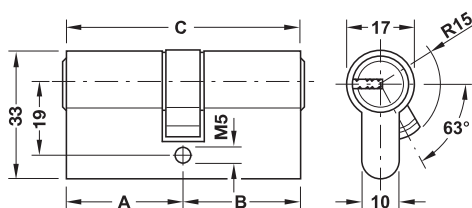
Tipo de llave	Nº de ref.
Llave en bruto	916.23.900

Empaque: 1 pieza

DGH-B 2016, HAR-es; Medias sin compromiso. Nos reservamos el derecho a introducir cambios en la fabricación.

Cilindro doble

Función de riesgo



- Material: Cubierta del cilindro: latón
- Acabado: Cubierta del cilindro: mate, niquelado
- Tipo de cierre: Con combinaciones diferentes, ó combinaciones idénticas
- Ejecución: Con la protección del taladro
- Tecnología de bloqueo: Con 8 pernos
- Estándar: Certificada según DIN 18252:2006-12 y EN 1303:2005-04

Función

Accesibilidad doble cara, es decir, el cilindro se puede abrir desde el exterior con la llave correspondiente, aún cuando una llave esté colocada en forma cruzada en la parte interior.

Nota

Nº de Ref. en la llave para pedidos adicionales. El largo del vástago de llave es ideal para herrajes de seguridad.

Volumen de suministro

- 1 Cilindro doble
- 3 Llaves reversibles niquelada
- 1 Tornillo de fijación M5 x 80 mm

→ **De cierre diferente**

A, mm	B, mm	C, mm	Nº de ref.
28	34	62	916.80.302
30	30	60	916.80.310
	35	65	916.80.312
	40	70	916.80.314
	45	75	916.80.316
	50	80	916.80.318
35	35	70	916.80.332
	40	75	916.80.334
	45	80	916.80.336
	50	85	916.80.338
	55	90	916.80.340

Empaque: 1 pieza

A, mm	B, mm	C, mm	Nº de ref.
40	40	80	916.80.354
	45	85	916.80.356
	50	90	916.80.358
	55	95	916.80.360
	60	100	916.80.362
	65	105	916.80.364
45	45	90	916.80.376
	50	95	916.80.378
	55	100	916.80.380
	60	105	916.80.382
	65	110	916.80.384
50	50	100	916.80.398
	55	105	916.80.400
	60	110	916.80.402
	65	115	916.80.404
55	60	105	916.80.422
	65	110	916.80.424
60	65	125	916.80.444

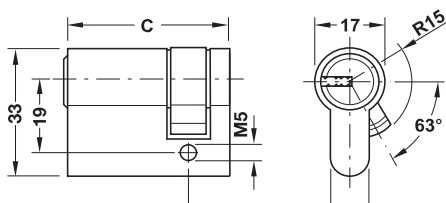
Empaque: 1 pieza

→ **De cierre igual**

A, mm	B, mm	C, mm	Nº de ref.
30	30	60	916.80.311
	35	65	916.80.313
	40	70	916.80.315
	45	75	916.80.317
	50	80	916.80.319
	55	85	916.80.321
35	35	70	916.80.333
	40	75	916.80.335
	45	80	916.80.337
	50	85	916.80.339
	55	90	916.80.341
40	40	80	916.80.355
	45	85	916.80.357
	50	90	916.80.359
	55	95	916.80.361
	60	100	916.80.363
	65	105	916.80.365
45	45	90	916.80.377
	50	95	916.80.379
	55	100	916.80.381
	60	105	916.80.383
	65	110	916.80.385
	50	50	100
55		105	916.80.401
60		110	916.80.403
65		115	916.80.405
55	60	105	916.80.423
	65	110	916.80.425
60	65	125	916.80.445

Empaque: 1 pieza

Semicilindro



- Material: Cubierta del cilindro: latón
- Acabado: Cubierta del cilindro: mate, niquelado
- Tipo de cierre: Con combinaciones diferentes, ó combinaciones idénticas
- Ejecución: Con la protección del taladro
- Tecnología de bloqueo: Con 8 pernos
- Norma: Certificado según DIN 18252:2006-12
- Clase: EN 1303:2005-0416010C40

Función

Para puertas que están cerradas de un solo lado.

Nota

Nº de Ref. en la llave para pedidos adicionales. El largo del vástago de llave es ideal para herrajes de seguridad.

Volumen de suministro

- 1 Cilindro de mando
- 3 Llaves de acero niqueladas
- 1 Tornillo de fijación M5 x 80 mm

→ De cierre diferentes

A, mm	B, mm	C, mm	Nº de ref.
30	10	40	916.80.200
35		45	916.80.202
40		50	916.80.204
45		55	916.80.206
50		60	916.80.208
60		70	916.80.210
70		80	916.80.212

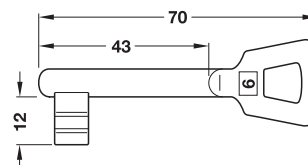
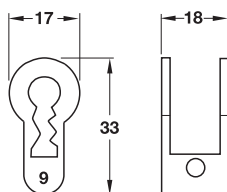
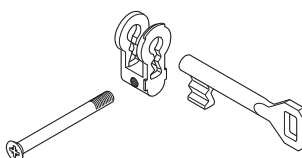
Empaque: 1 pieza

→ De cierre iguales

A, mm	B, mm	C, mm	Nº de ref.
30	10	40	916.80.201
35		45	916.80.203
40		50	916.80.205
45		55	916.80.207
50		60	916.80.209
60		70	916.80.211
70		80	916.80.213

Empaque: 1 pieza

Suplemento para llave decorativa



- Aplicación: Para utilizar en cerraduras para cilindro Europerfil
- Ejecución: Zamak
- Combinaciones: 1 - 10

Volumen de suministro

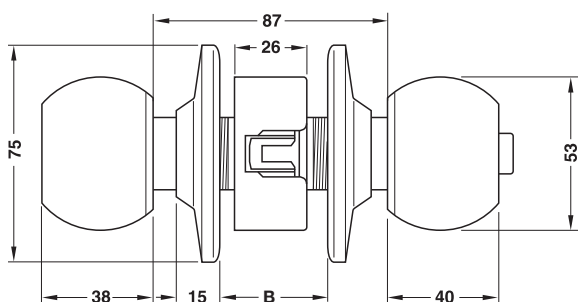
- 1 Adaptador
- 1 Llave niquelada
- 1 Tornillo de fijación M5 x 80 mm

Combinación	Nº de ref.
1	911.03.561
2	911.03.562
3	911.03.563
4	911.03.564
5	911.03.565
6	911.03.566
7	911.03.567
8	911.03.568
9	911.03.569
10	911.03.570

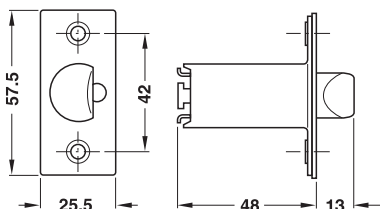
Empaque: 1 pieza

DGH-B 2016, HAR-es; Medidas sin compromiso. Nos reservamos el derecho a introducir cambios en la fabricación.

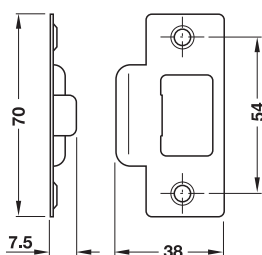
Cerradura de puerta con pomo



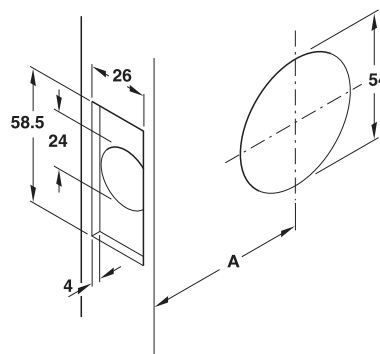
B = Espesor de la hoja de puerta



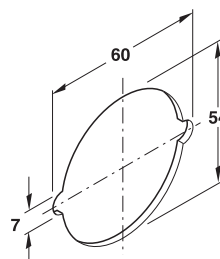
Resbalón



Montaje



Montaje en puertas de madera entrada A = 70 mm

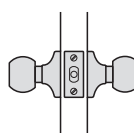


Montaje en puertas de acero



- Aplicación: Para puertas de madera o metal sin rebaje
- Para espesor de puerta: 35 – 45 mm
- Entrada A: 70 mm
- Ejecución: Cilindro con 5 pitones de borja

→ Para puertas de paso y puertas de armarios empotrados en la pared



Exterior

Interior

Funcionamiento

Apertura de la puerta desde el interior y desde el exterior con el pomo giratorio

- Ejecución: Exterior: pomo giratorio, interior: pomo giratorio

Volumen de suministro

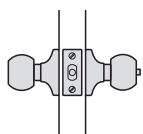
- 1 Cerradura de puerta con pomo, resbalón y contrachapa
- 1 Llave especial para montar los pomos
- 1 Set de material de fijación
- 1 Instrucción de montaje



Material	Acabado		
	Mate lijado	Pulido	Antiguo
Acero inox.	911.64.160	-	-
Latón	-	911.64.161	911.64.162

Empaque: 1 pieza

→ Para puertas del baño/WC, puertas de dormitorios y puertas de habitaciones privadas



Exterior Interior

Funcionamiento

- Función de bloqueo
 - Bloqueo de la puerta desde el interior con botón de bloqueo a presión
 - El bloqueo con el botón de bloqueo a presión se anula al abrir la puerta desde el interior o al cerrar la puerta.
- La puerta está bloqueada
 - Apertura de la puerta desde el interior con el pomo giratorio
 - Apertura de la puerta desde el exterior con un objeto plano (moneda)
- La puerta no está bloqueada
 - Apertura de la puerta desde el interior con el pomo giratorio
 - Apertura de la puerta desde el exterior con el pomo giratorio



• Ejecución: Exterior: pomo giratorio con apertura de emergencia, interior: pomo giratorio con botón pulsador de bloqueo

Volumen de suministro

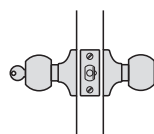
- 1 Cerradura de puerta con pomo, resbalón y contrachapa
- 1 Llave especial para montar los pomos
- 1 Set de material de fijación
- 1 Instrucción de montaje



Material	Acabado		
	Mate lijado	Pulido	Antiguo
Acero inox.	911.64.163	-	-
Latón	-	911.64.164	911.64.165

Empaque: 1 pieza

→ Para puertas exteriores y puertas de oficina



Exterior Interior

Funcionamiento

- Función de bloqueo
 - Bloqueo de la puerta desde el interior con botón de bloqueo a presión
 - El bloqueo con el botón de bloqueo a presión se anula al abrir la puerta desde el interior o al cerrar la puerta
- Bloqueo con la función de fijación permanente
 - Bloqueo de la puerta desde el interior: fijación del botón de bloqueo a presión por ejemplo con un destornillador
 - El bloqueo con el botón de bloqueo a presión no se anulará al abrir la puerta desde el interior o al cerrar la puerta
- La puerta está bloqueada
 - Apertura de la puerta desde el interior con el pomo giratorio
 - Apertura de la puerta desde el exterior con la llave
- La puerta no está bloqueada
 - Apertura de la puerta desde el interior con el pomo giratorio
 - Apertura de la puerta desde el exterior con el pomo giratorio



• Ejecución: Exterior: pomo giratorio con cilindro, interior: pomo giratorio con botón pulsador, bloqueable, con bloqueo de seguridad del resbalón

Volumen de suministro

- 1 Cerradura de puerta con pomo, resbalón y contrachapa
- 1 Llave especial para montar los pomos
- 1 Set de material de fijación
- 1 Instrucción de montaje
- 3 Llaves

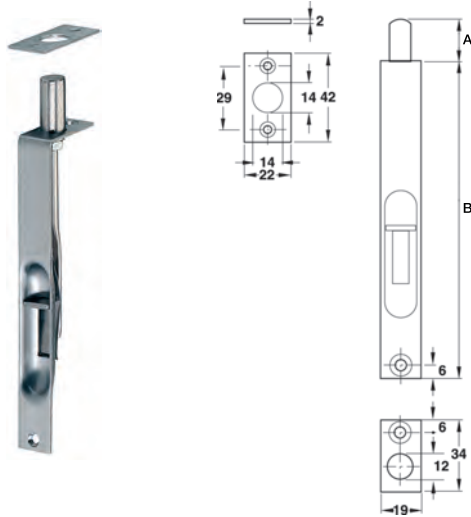


Material	Acabado		
	Mate lijado	Pulido	Antiguo
Acero inox.	911.64.166	-	-
Latón	-	911.64.167	911.64.168

Empaque: 1 pieza

Pasador en el canto de la puerta

Con pestillo



- Aplicación: Para embutir en puertas de madera
- Ejecución: Acero inoxidable
- Ancho: 19 mm
- Distancia A: 25 mm (desplazamiento perno)
- Distancia B: 151 mm

Volumen de suministro

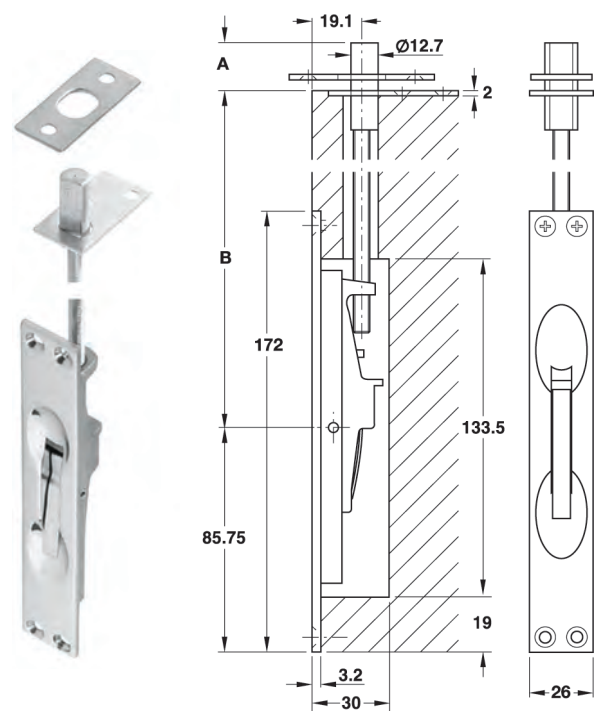
- 1 Pasador
- 1 Contrachapa
- 1 Material de fijación

	Nº de ref.
	911.62.335

Empaque: 1 pieza

Pasador para canto de puerta

Con brazo basculante, oculto



- Aplicación: Para puertas de madera o metálicas
- Ejecución: Cromado mate
- Medida A: 19,1 mm
- Medida B: 305 mm
- Ancho: 26 mm

Volumen de suministro

- 1 Palanca en el canto de la puerta
- 1 Cerradura
- 1 Cabeza de la palanca-chapa de guía
- 1 Juego de tornillos de sujeción
- 1 Varilla roscada 255 mm

	Nº de ref.
	911.62.013

Empaque: 1 pieza

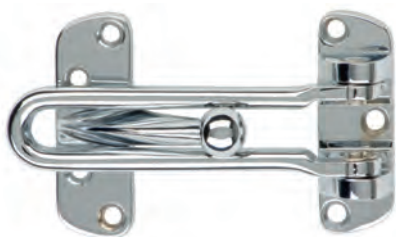
Varilla roscada

- Aplicación: Para palanca en el canto de la puerta StarTec con palanca basculante, oculta
- Ejecución: Acero natural

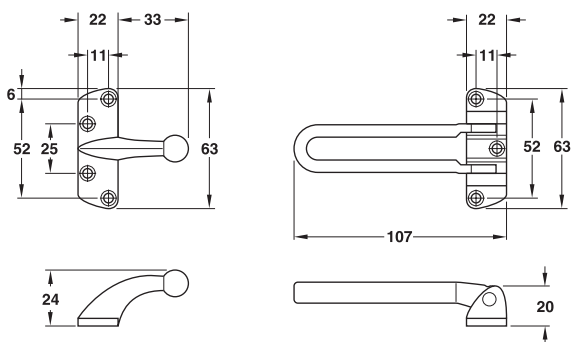
Medida B, mm	Nº de ref.
1220	911.62.018

Empaque: 1 pieza

Pasador de seguridad StarTec



- Aplicación: Para puertas de madera y metal
- Material: Zamak
- Aplicable en puertas de apertura interna



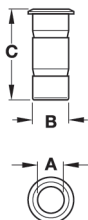
Volumen de suministro

- 1 Pasador
- 1 Brazo de aplicación en marco
- 1 Set de materiales de fijación

Ejecución	N° de ref.
Cromado	911.59.187

Empaque: 1 pieza

Casquillo de piso

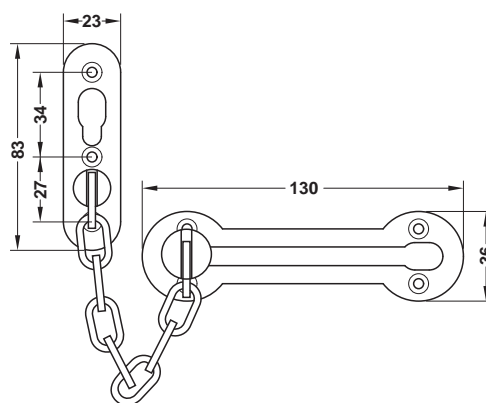


- Aplicación: Casquillo para perno de pasador, para embutir a piso
- Material: Latón
- Diseño: Diámetro de la palanca de 13 - 19 mm

Medida A, mm	Medida B, mm	Medida C, mm	Niquelado
Hasta 13	Ø 17	36	911.62.064
Hasta 15	Ø 19	36	911.62.066

Empaque: 1 pieza

Cadena de puerta



NUEVO

- Aplicación: Para puertas de madera que abren hacia el interior
- Material: Zamak

Volumen de suministro

- 1 Carril
- 1 Elemento para el marco
- 1 Set de material de fijación

Acabado	N° de ref.
Cromado pulido	911.60.006

Empaque: 1 pieza

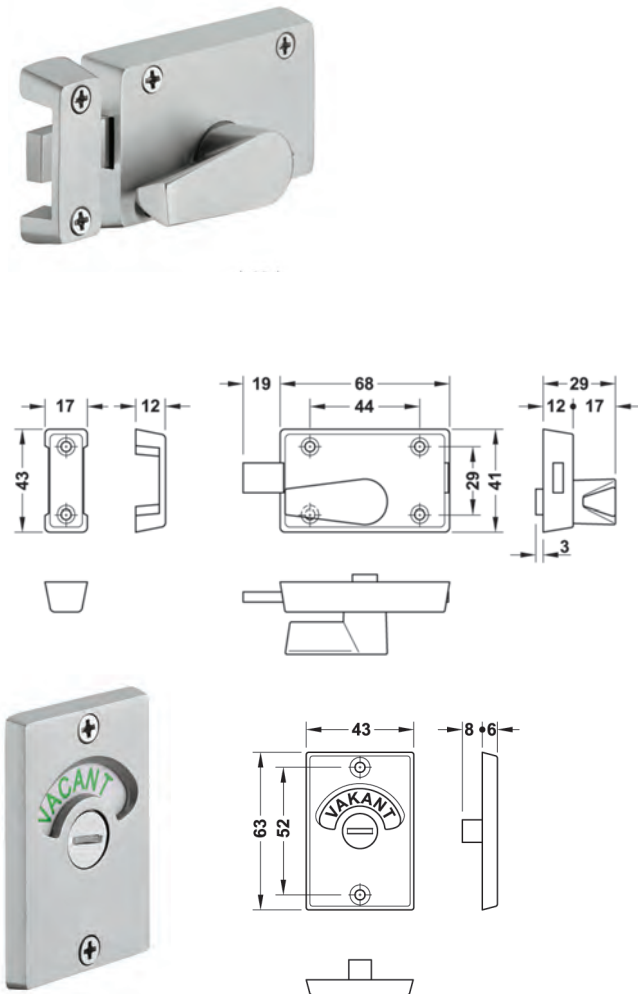
DGH-B 2016, HAR-es; Medidas sin compromiso. Nos reservamos el derecho a introducir cambios en la fabricación.

Cerrojo de aplicar para baño/ WC

Con disco visual de control

2

Pasadores de cierre para puertas



- Aplicación: Pomo interior, contrapieza con disco visual de control y opción de apertura de emergencia exterior
- Espesor de puerta: 19-51 mm
- Ejecución: Acero inoxidable mate
- Montaje: Para atornillar

Acabado	Nº de ref.
Mate	911.22.404

Empaque: 1 pieza



TECNOLOGÍA | FUNCIONALIDAD | DISEÑO | FUTURO
INNOVACIÓN

LOOX

Sistema de iluminación led, la cuarta dimensión para el diseño de muebles. Creado para dar calidez y personalidad a todos los espacios.



SOLUCIONES INTELIGENTES

www.hafele.com.ar | www.mundohafele.com.ar

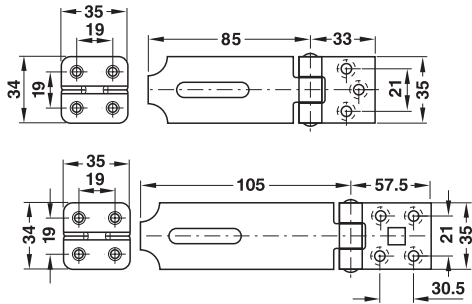
DGH-B 2016, HAR-es; Medidas sin compromiso. Nos reservamos el derecho a introducir cambios en la fabricación.

Cerrojo de seguridad



NUEVO

- Material: Acero
- Acabado: Galvanizado
- Montaje: Aplicable para DIN izquierda y DIN derecha



Volumen de suministro

- 1 Cerrojo
- 1 Contrapieza

Largo, mm	Nº de ref.
85	911.63.034
105	911.63.035

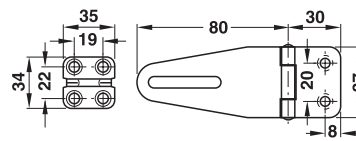
Empaque: 1 pieza

Cerrojo



NUEVO

- Material: Acero inoxidable
- Montaje: Aplicable para DIN izquierda y DIN derecha



Volumen de suministro

- 1 Cerrojo
- 1 Contrapieza

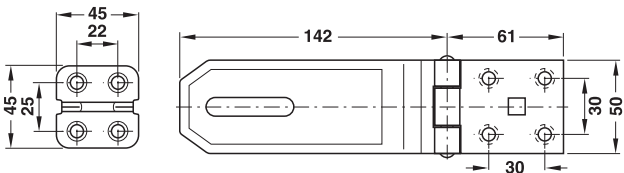
Largo, mm	Nº de ref.
80	911.63.007

Empaque: 1 pieza

DGH-B 2016, HAR-es; Medias sin compromiso. Nos reservamos el derecho a introducir cambios en la fabricación.



NUEVO



Largo, mm	Nº de ref.
142	911.63.036

Empaque: 1 pieza

Cierre para puerta de emergencia según DIN EN 179



Cierre para puerta de emergencia según DIN EN 1125



Cierre antipánico

- Aplicación: Para paredes con o sin rebaje, puertas de 1 ó 2 hojas de madera o acero
- Aplicable para: Puertas cortafuegos y cortahumos
- Ejecución: Acero inoxidable mate
- Ancho de la puerta: 840 - 914 mm
- Alto de puerta máxima: 2310 mm
- Espesor de hoja de puerta: 43,9-50,8 mm
- Montaje: Aplicable para DIN izquierda y DIN derecha
- Norma: Corresponde a la norma ANSI A 156, clase 3/listada en UL

Funcionamiento

Apertura de la puerta desde el interior: pulsando la barra de accionamiento.

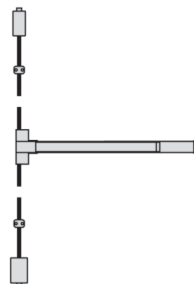
Apertura de la puerta desde el exterior (opcional): pulsando la manija de puerta. La llave bloquea o abre la manija de puerta (función llave decorativa ANSI).

Composición del producto

→ Para puertas de 1 hoja

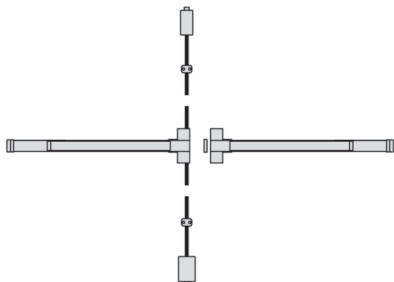


- Interior: 1 Barra de accionamiento (A)
 Exterior: Manija sobre roseta (E)
 o 1 cilindro (F) y 1 roseta tirador

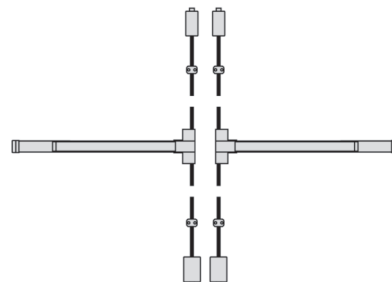


- Interior: 1 Barra de accionamiento con barra de bloqueo vertical
 Exterior: Manija sobre roseta (E)
 o 1 cilindro (F) y 1 roseta tirador

→ Para puertas de 2 hojas

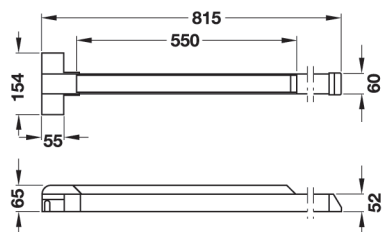


- Interior: Batiente activo e inactivo: 1 barra de accionamiento (A)
 batiente inactivo: 1 barra de accionamiento con barra de bloqueo vertical (B)
 y 1 cerradura (C)
 Exterior: manija sobre roseta (E)
 o 1 cilindro (F) y 1 roseta tirador



- Interior: Batiente activo e inactivo: 1 barra de accionamiento
 cada una con barra de bloqueo vertical (B)
 Exterior: Manija sobre roseta (E)
 o 1 cilindro (F) y 1 roseta tirador

Barra de accionamiento **A**



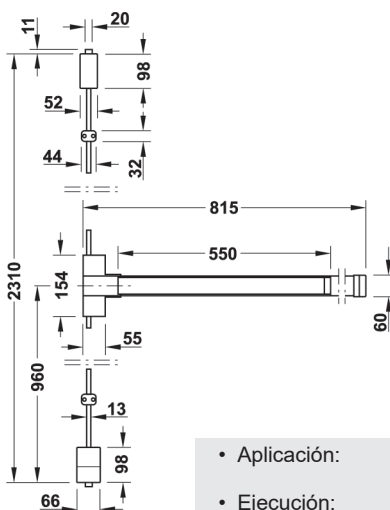
• Ejecución: Acero inoxidable

Volumen de suministro
1 Barra de accionamiento
1 Contracaja en zamak

	Nº de ref.
	911.56.036

Empaque: 1 pieza

Barra de accionamiento con barra de bloqueo vertical **B**

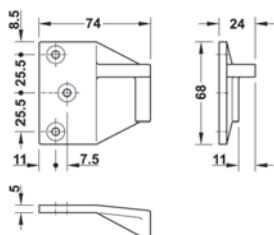


• Aplicación: Para puerta con falleba con anclaje en 2 puntos, altura máxima 2310 mm
• Ejecución: Acero inoxidable mate
• Características: Para aplicación DIN izquierdo o DIN derecho

	Nº de ref.
	911.56.037

Empaque: 1 pieza

Contracaja **C**



• Aplicación: Dispositivo de alarma acústica al accionar puertas antipánico, adecuado para PED 200 y PED 210

	Nº de ref.
	911.56.024

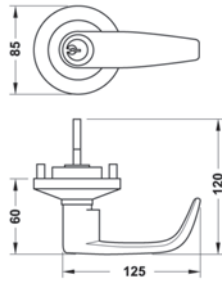
Empaque: 1 pieza

Nota: se utiliza junto al barral con falleba y barral simple

DGH-B 2016, HAR-es; Medidas sin compromiso. Nos reservamos el derecho a introducir cambios en la fabricación.

Manija de puerta sobre roseta 

Para barral Touch

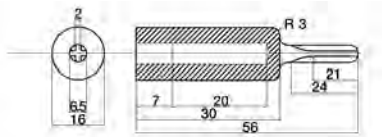


	N° de ref.
	911.56.038

Empaque: 1 pieza

Espiga

Para barral Touch



• Aplicación:	Para cilindro
---------------	---------------

	N° de ref.
	911.56.030

Empaque: 1 pieza

Nota: fallebas hasta 2450 mm altura

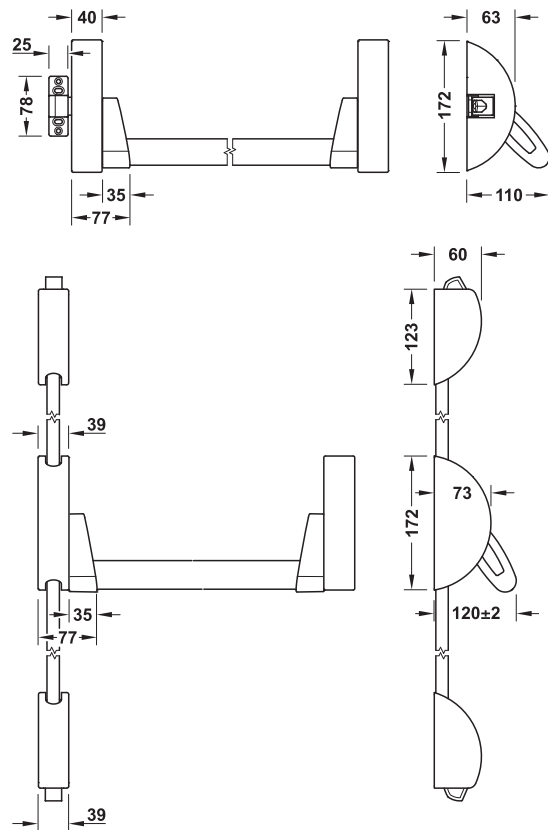
2

Cierres para puertas de emergencia

Barra de accionamiento de bloqueo
Pass Rojo/Negro



EN 1125



NUEVO

- Aplicación: Puertas de madera, acero y aluminio
- Material: Bastidor: Acero
Perfil: Aluminio
- Acabado: Revestimiento de pintura en polvo Negro y rojo
- Standard: Certificado conforme a EN 1125
- Ancho de puerta: ≤ 1100 mm
- Altura de puerta: ≤ 2400 mm
- Peso de puerta: ≤ 200 kg
- Espesor de puerta: ≤ 60 mm
- Espiga: 8 mm
- Versión: DIN derecho/izquierdo compatible con accesos electrónicos en combinación con descarga eléctrica

	Nº de ref.
Barra de accionamiento de bloqueo de un punto	901.02.793
Barra de accionamiento de bloqueo de dos puntos	901.02.794

Nota:
Por favor ordenar balancín exterior por separado.

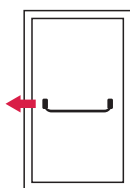


- Aplicación: Para pasos con dispositivos de bloqueo de un punto
- Acabado: Negro
- Espesor de puerta: ≤ 60 mm

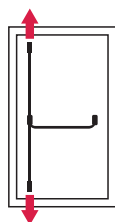
	Nº de ref.
Manija exterior negro	901.02.781

Nota:
Incluye manija y cilindro 10/31,5.

Versión de bloqueo para puertas de una hoja

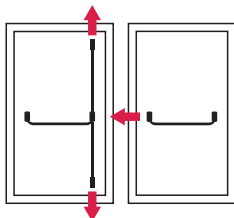


Interno: Dispositivo de un punto
Externo: Manija exterior

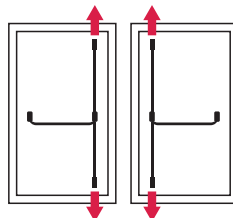


Interno: Dispositivo de dos puntos
Externo: -

Versión de producto para puertas de dos hojas



Interno: Hoja Activa: Dispositivo de bloqueo de un punto
Hoja Pasiva: Dispositivo de bloqueo de dos puntos
Externo: Manija exterior



Interno: Hoja Activa: Dispositivo de bloqueo de dos puntos
Hoja Pasiva: Dispositivo de bloqueo de dos puntos
Externo: -

DIALOCK



SISTEMAS DE CIERRES ELECTRÓNICOS

QUÉ ES TECNOLOGÍA DE TRANSPONDER...?

Hoteles & Resorts

Clínicas

Residencias para mayores



Tecnología de transponder

Tag-it™ ISO

☆

✓

✓

LEGIC®

✓

☆

☆

LEGIC Integra

✓

✓

✓

☆ Recomendable ✓ Apto

Explicación de terminología: Sistema electrónico de cierre / Tecnología de Transponder

Los elementos esenciales de un sistema de cierre electrónico se componen del terminal con una unidad de lectura y escritura, en forma fija y un Transponder como llave electrónica móvil (ej. formato de tarjeta de crédito). El terminal y el Transponder son pequeñas unidades de comunicación, que como bases de radiotransmisión, que en general está montado en obra como cerradura de recepción, chequean y responden o retransmiten señales entrantes. La técnica con la cual trabaja el terminal y el Transponder (cifrado, almacenamiento de datos, administración, etc.) se denomina Tecnología de Transponder.

Los terminales se suministran como unidades de lectura y escritura que funcionan con baterías o con corriente de red y en numerosas variantes de acuerdo a la finalidad de uso. Trabajan offline u online, o en una combinación de ambos modos. La programación se realiza a través de tarjetas de programación o con un software adecuado al área, para pequeños proyectos. En el

caso de proyectos medianos o de gran envergadura, la programación es en red con mayores requerimientos de seguridad y funciones de administración.

Häfele utilizan exclusivamente Transponders Pasivos. Requeridos para la comunicación y el desenvolvimiento de procesos internos donde se utiliza únicamente energía de la unidad de lectura y escritura del terminal. Las ventajas del Transponder Pasivo se basan en el fácil manejo de las carcasas herméticamente cerradas y el precio conveniente. Dichas carcasas son sumamente robustas y resistentes a desgastes mecánicos e insensibles ante choques, vibraciones, presiones, productos químicos y temperaturas. Existe además la posibilidad de almacenar varios registros de datos en la tarjeta, para poder manejar diferentes aplicaciones, tales como control de acceso, registro de tiempos, etc.

...PARA QUÉ PROYECTOS?

Industriales, oficinas
y edificios

Locales

Viviendas familiares



3

Sistemas de cierres electrónicos - Información

Tecnología de transponder

Tag-it™ ISO

✓

☆

☆

LEGIC®

☆

LEGIC Integra

☆

☆ Recomendado ✓ Apto

Finalidad de aplicación Tecnología de transponder	Tag-it™ ISO	LEGIC®	LEGIC Integra
Interior y puertas exteriores	✓	✓	✓
Mando por relé (ej. en acensores)	✓	✓	✓
Vigilancia de edificios (ej. en instalaciones de alarma)	✓	✓	✓
Cierre de muebles (ej. puertas corredizas de vidrio)	✓		
Lockers, pañoles	✓	✓	✓
Funcionamiento offline/Online y/o funcionamiento	✓	✓	✓
Administración de ubicaciones distribuidas en el mundo			✓
Administración de hoteles (ej. Conexión a Fidelio,...)	✓		
Conexión con sistemas de terceros	✓	✓	✓

Datos técnicos de las tecnologías de transponder

	Tag-it™ ISO	LEGIC®	LEGIC Integra
Conforme a Standard ISO	15693	15693	14443
Frecuencia	13,56 Mhz	13,56 Mhz	13,56 Mhz
Aplicable a	Proyectos pequeños y medianos	Proyectos medianos y grandes	Proyectos grandes
Codificaciones/cifrado	32 bit	64 bit	112 bit
Máximo de aplicaciones	-	59	127
Almacenamiento	256 Bytes	1024 Bytes	4096 Bytes
Segmentación de almacenamiento	-	Dinámica	Dinámica

BENEFICIOS DE LA TECNOLOGÍA DE TRANSPONDER

Dialock es un sistema de cierre en base a una técnica pasiva de transponder. Un transponder es en cierta medida un microchip con antena, que está ubicado en un medio de comunicación clave, que puede ser una tarjeta inteligente o un robusto tag de plástico. La transmisión de datos entre el componente Dialock como "lector" y la llave se realiza sin contacto. De esta manera, además de favorecer el confort de uso, se garantiza un funcionamiento libre de desgaste.

TRANSPONDERS ACTIVOS Y PASIVOS

El Transponder y los lectores del sistema de cierre se comunican a través de campos electromagnéticos. Cuando un Transponder autorizado se acerca al campo de un componente, éste libera el camino electro-mecánicamente. Para ello el Transponder o el lector debe alimentarse con electricidad. En el primer caso se denomina Transponder Activo, en el segundo de Transponder Pasivo.

MÁS ECONÓMICO, MÁS LIVIANO, MÁS PEQUEÑO

Los Transponders Pasivos, como los que utiliza Dialock, son más económicos, livianos y pequeños debido a que no son los transponders los que se alimentan con electricidad, sino los lectores. Los componentes instalados en forma fija son alimentados desde la red normal de 220 voltios. Los componentes stand-alone, como por ejemplo terminales de puerta, están equipados con baterías standard que se obtienen habitualmente en el mercado.

DOS STANDARES DE TECNOLOGÍA:

TAg-iT™ iSo uND LEgiC®

Para que el lector y el Transponder se "comuniquen" deben relacionarse mediante una tecnología que sea común a ambos. Dialock Häfele ofrece a elección los standares de comunicación Tag-it™ iSo y LEgiC® o LEgiC® integra: Tag-it™ iSo, un desarrollo de Texas Instruments, con soluciones especialmente flexibles de cierre, que permiten una fácil administración. Sin embargo Tag-it™ iSo brinda exclusivamente soluciones de acceso, sin la integración de otras aplicaciones. LEgiC® bzw. LEgiC® integra se aplica por el contrario para soluciones que abarcan diferentes sistemas. Todas las aplicaciones que se basan sobre este standard pueden combinarse a libremente como si fueran bloques de construcción. Más de 100 licenciarios en Europa (y en forma creciente también en otros continentes) ofrecen sistemas de registro de tiempos, de liquidaciones, etc., basados en la tecnología Legic.



Posible. Fácil. Sistema de cierre Dialock: pensado exclusivamente para el usuario.

Configurar simplemente.

Abrir puertas y barreras, operar ascensores y máquinas automáticas de café. Organizar libremente diversos puntos de acceso y usuarios en planes de cierre. Seleccionar y combinar estándares técnicos y funcionalidades. Dialock es tan individual como sus requerimientos.

Integrar a la red simplemente.

Los terminales Dialock pueden estar conectados entre sí por cable, sin cable, o no estar conectados y recibir igual todos los datos importantes de acceso. Al mismo tiempo Dialock permite una integración sencilla con su software de administración, de registro de tiempos, de automatización del hogar o de su sistema de pago.

Operar simplemente

Pasar la tarjeta Dialock sin contacto sobre el sensor - tan simple como eso es la operación para el usuario. Organizar los derechos de acceso o los grupos de usuarios es igual de fácil para el empleado. Informaciones tales como el resumen de todos los procesos de cierre son puestos a disposición por el sistema en forma fácil y clara.

Simplemente sin problemas.

El Sistema Dialock funciona en forma confiable. System funktioniert zuverlässig. Debido a la alta calidad de los componentes, el servicio en torno a Dialock, la administración a distancia y el servicio en el lugar. Las ampliaciones de existencias tampoco son un problema. Aplicado a cualquier uso sigue siendo simple.

3**Sistemas de cierres electrónicos Dialock - Información**

RFID (radio-frequency identification) reemplaza la llave mecánica por el Transponder electrónico en forma de una tarjeta o un chip.

De esta manera abrir y cerrar se vuelve más flexible, seguro, ágil y sin contacto. El Transponder se pasa brevemente por el terminal y recibe a través de un campo electromagnético la suficiente energía para enviar su información.

El terminal está en contacto con la central y responde con la orden "acceso permitido" o "acceso denegado".

Terminales de puerta DT

Fácil apertura y cierre de puertas de habitaciones de huéspedes y de puertas internas. Operada con batería. Con apertura mecánica de emergencia

3

Sistemas de cierres electrónicos Dialock - Información

DT 100



- > Fácil de montar
- > Con función de apertura permanente
- > Material plástico, acero fino mate
- > Balancín a elección
- > Alasept opcional

DT 510



- > Cilindro de perfil electrónico
- > Aplicable a cerraduras de inserción DIN
- > Indicación de bloqueo y desbloqueo con LED
- > Material: Acero fino mate
- > Alasept opcional

DT 600



- > Carcasa extremadamente delgada para puertas de marco tubular.
- > Indicación de bloqueo y desbloqueo con LED
- > Material Acero fino mate, Balancin en forma de U
- > Alasept opcional

DT 700



- > Robusto herraje standard para puertas interiores
- > Indicación de bloqueo, desbloqueo y función "Por favor no molestar" por LED
- > Material: Acero fino mate o latón pulido
- > Balancin en forma de G-,J-,U-Form

DT 710



- > Discreto herraje de roseta individual
- > Indicación de bloqueo, desbloqueo y función "Por favor no molestar" por LED.
- > Material: Acero fino mate o latón pulido
- > Balancin en forma G, J, U.

DT 750



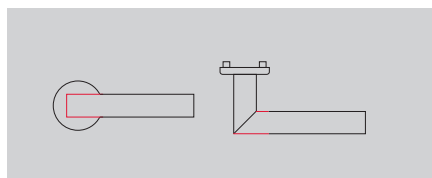
- > Ejecución ANSI para norma americana
- > Características iguales a DT 700

Balancines y materiales

Forma, material y acabado combinables individualmente. Apto para todos los terminales de puerta.

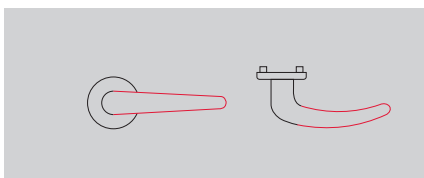
De acuerdo al modelo Ud. puede elegir entre diferentes formas, materiales y ejecuciones de balancín, y también balancines higiénicamente activos. De esta manera usted puede adaptar también los terminales a sus requerimientos y a los de su casa. A pedido ofrecemos también con gusto ejecuciones especiales.

Forma G Apoyo en línea recta del pulgar



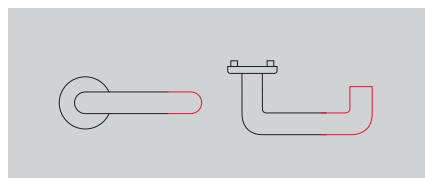
La forma recta brinda apoyo al pulgar al tomar el balancín y accionarlo.

Forma J Ergonómica



El balancín redondeado se adapta ergonómicamente.

Forma U Balancín seguro



La forma en ángulo evita el enganche de elementos personales.



Latón pulido



Acero fino mate



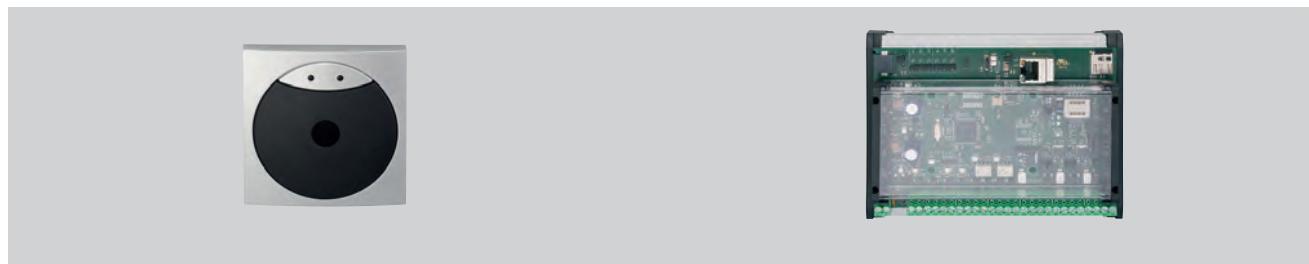
Balancines higiénicamente activos

Revestimiento certificado de acero fino evita con alta eficiencia el asentamiento y la transmisión de agentes patógenos las 24 horas.

Terminal de pared

Para puertas intensamente frecuentadas, tanto internas como externas, puertas automáticas, molinetes, ascensores y máquinas automáticas. La alimentación eléctrica se realiza a través de la red.

WT 200 compuesto por WRU 200 (lector) y WTC 200 (Controller)



- > Aplicación p.ej. en puertas exteriores, barreras, molinetes,
- > Indicación de bloqueo y desbloqueo por LED
- > A prueba de agua, clase de protección IP65

- > Carcasa con unidad de mando.
- > Posibilidad de accionamiento de cámaras de seguridad
- > Posibilidad de controlar varios lectores y elementos.

WT 210 (Lector y Controller)



- > Compacto terminal de pared (Controller y lector en uno)
- > Indicación de bloqueo y desbloqueo por LED
- > A prueba de agua, clase de protección IP86

Terminal de ahorro de energía



- > Liberación de circuitos eléctricos completos con tarjeta de Dialock
- > Lectura de tecnología transponder
- > Aplicación en ambientes interiores
- > LED rojo de posición

DGH-B 2016, HAR-es; Medias sin compromiso. Nos reservamos el derecho a introducir cambios en la fabricación.

3
Sistemas de cierres electrónicos Dialock - Información

Bloqueo de muebles

Abrir y cerrar en forma invisible armarios, guardarropas, vitrinas.

EFL 3



- > Bloqueo plano de muebles
- > Cierra automáticamente después de 3 segundos de abrirse
- > Tiempo de cierre a elección, también función de abierto permanente
- > Alimentación eléctrica por red

EFL 80



- > Extracción de cajones con rodamiento de bolas
- > Cierra automáticamente después de 3 segundos de apertura
- > Tiempo de cierre a elección, también función de abierto permanente
- > Alimentación eléctrica por red

FT 120



- > Para el accionamiento de bloqueo para muebles EFL
- > Alimentación eléctrica por red

Transponder

Transponder para el sistema Dialock en diferentes ejecuciones.

Keycard



- > Costo conveniente
- > Mecánica y electromecánicamente resistente
- > Imprimible individualmente a pedido

Key-Tag KT



- > Alternativa del tamaño de un chip
- > Mecánicamente y electromecánicamente resistente
- > Imprimible individualmente a pedido

Key-Armband KB



- > Ideal para el uso en el área de wellness
- > Mecánicamente y electromecánicamente resistente
- > Imprimible individualmente a pedido

Componentes de control



Dialock. Un software para todas las aplicaciones

El software de Dialock maneja la totalidad del sistema de acceso. Todas las funciones y procesos se pueden organizar fácilmente desde la superficie basada en la web y mediante diálogos de orientación. Todas las terminales online, offline e inalámbricas confluyen y permiten su integración a la red con sistemas de pago, registro de tiempos o sistemas de gestión. Independiente del sistema operativo. Cuatro niveles de software con diferentes alcances de funciones están disponibles, con la posibilidad de realizar ampliaciones o adaptaciones completamente individuales por medio de macro-programaciones en cualquier momento.

3

Sistemas de cierres electrónicos Dialock - Información

Estación codificadora ES 110



- > Codifica a los Transponder de Diallock
- > Interfase USB
- > Display 4 x 20 Caracteres

Dispositivo de transferencia de datos MDU 110



- > Para la configuración de los terminales de Diallock
- > Interfase USB e infrarroja
- > Teclado de membrana, LC-Display

Nueva terminal para aplicaciones hoteleras

NUEVO

La terminal de puerta Dialock DT Lite es otro componente principal del sistema de cierre Dialock, y ha sido especialmente desarrollado para uso en hoteles.

El diseño robusto de la Dialock DT Lite en una carcasa de acero inoxidable cumple con estrictas normas de seguridad.

Como un componente de la identificación Dialock y el sistema de bloqueo de Häfele, Dialock DT Lite se puede adaptar perfectamente a soluciones integrales de seguridad.



Dialock con Tag-it Tecnología ISO

Llave Dialock: Tarjeta ISO-7810 (tamaño tarjeta de crédito), llavero, muñequera transpondedor, tag, incrustaciones

Características especiales: comunicación rápida, ISO 15693

Múltiples aplicaciones: posibles para un número limitado de grado

Tamaño de la memoria: 256 Bytes

Estructura de la memoria: el modo de la página: 64 bloques de 32 bits

Código único: 64 bits

Frecuencia: 13,56 MHz

Dialock se pueden vincular a diferentes sistemas de otros proveedores. A continuación encontrará una selección de las aplicaciones más importantes. Otras interfases a los sistemas de otros proveedores se pueden configurar por encargo.

Sistemas de contabilización del tiempo

- **Funcionalidad:** Ampliación del sistema de contabilidad de tiempo, de autorización de acceso y funciones de efectivo
- **Versión:** Soluciones de sistemas consistentes en hardware y software
Integración de varias funciones en una sola llave

Software HMS para gestión hotelera

- **Funcionalidad:** Para la administración y sala de toda la organización de la rutina del hotel: Todos los datos de los huéspedes que se escribieron en HM software, tales como fechas de llegada y salida, número de habitación, etc., se transfieren automáticamente al sistema de gestión Dialock clave. Esto permite un proceso de registro y salida rápida para los huéspedes en la recepción y las entradas del personal del hotel son con clave de autorización obligatorios. Para más información también se puede cambiar a través de las interfases
- **Aplicación:** En combinación con todos los programas HMS comunes visitar www.hafele.com para obtener una lista al día
- **Versión:** Hardware y software para soluciones de sistema

Funciones de caja de cobro

- **Funcionalidad:** Para cobro automático de los servicios utilizados, los productos comprados y cargos de acceso que utilizan la facturación y/o la opción de prepago
- **Aplicación:** Para aperitivos y bebidas de máquinas expendedoras, máquinas copiadoras, dispensador de pelota de golf, etc. para cualquier tipo de sistemas de punto de venta, tarjeta de turista, tarjeta de huésped, los sistemas de tarjeta personal, para los servicios de facturación, el uso de equipos deportivos, etc.
- **Versión:** Hardware y software para soluciones de sistema Integración de los derechos de acceso y las funciones de tesorería en un medio clave

Nota

Planificación de especialista Dialock es necesario.

Dialock DT lite conjunto de terminal terminal de puerta

Con Tag-it TM procesador ISO

A

- La puerta Dialock DT Lite es compatible con el sistema Dialock
- Adecuada para el uso en combinación con la programación de macros
- Pista de auditoría de todos los procesos
- La integración en el software de gestión hotelera es posible

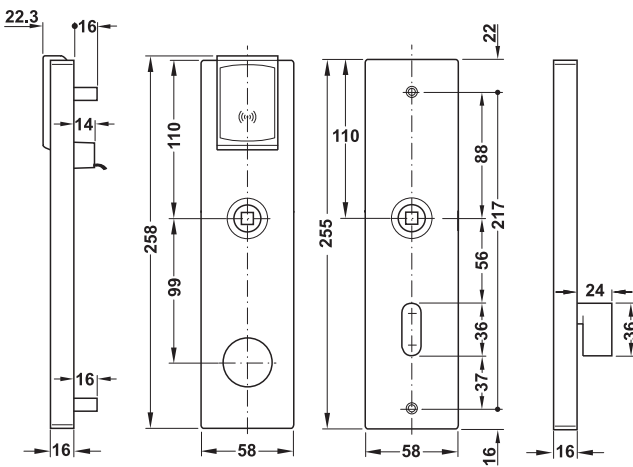


- **Funcionalidad:** Funciona con pilas, la estación de lectura inteligente sin contacto de activación con llave Dialock
LED rojo/verde para indicación de bloqueo y desbloqueo
Con reloj en tiempo real y registro de auditoría de todos los procesos
La puerta puede ser abierta sin una llave en cualquier momento desde el interior
Ajuste estándar: Apertura con llave Dialock y bloqueo automático después de 3 segundos
Otros ajustes: Apertura y cierre con llave Dialock
Para el personal de servicio:
Indicación del estado de programación y cuando se requiere cambio de batería
Interfaz de infrarrojos en el módulo externo
Extensión de funciones por medio de programas de macros adicionales (opcional)
En caso de emergencia mecánico opcional abrir un cilindro redondo debe ser utilizado
Tag-it ISO™
- **Tecnología:** Dialock estándar
- **Sistema:** Para puertas de interior (DT)
- **Aplicación:** Placas posteriores de puertas (covers) y la palanca de manipulación de las partes apertura: acero inoxidable
- **Material:**

Nota

Los siguientes componentes son necesarios para una puerta:

- A Una puerta Dialock DT Lite conjunto de terminales
- B Dialock DT Lite cerradura de embutir
- C Batería
- D Dialock DT Lite ronda cilindro
- E Tornillo roscado M5



Módulo externo de la placa posterior con procesador

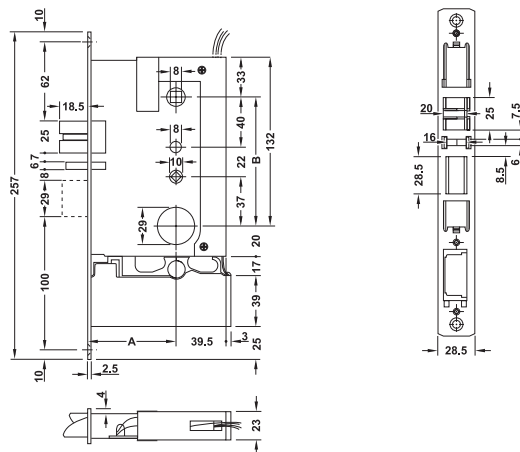
Módulo interno de la placa posterior

Información técnica

Temperatura ambiente (operación)	0°C a +55°C
La humedad relativa	0-95% (no condensada)
Servicio de vida de la batería	Aprox. 2 años 22.000 procesos de bloqueo y desbloqueo
Eje de manija de puerta	Puerta interior: 8 mm
Espesor de la puerta	Puerta interior: 38-80 mm

Dialock DT Lite Cerradura de embutir

Con pestillo de cierre de muelle y retroalimentación



- Aplicación: Para puertas lisas
- Versión: Función confort (función antipánico)
- Cierre: Preparado para cilindro redondo
- Cerrojo: 1 vuelta
- Guardamanos: Cuadrado
- Palanca seguidor: 8mm
- Backset A: 70 mm
- Distancia B: 98 mm
- Material: Cerradura y palanca: Acero, cubierta lateral, pestillo y cerrojo: Aleación de zinc acero inoxidable

Nota

La cerradura no cumple con la norma ANSYDIN. Se puede utilizar tanto para el sistema de control de acceso Startec DT Lite, así como el sistema de control de acceso Dialock DT Lite.

Accesorios de repuesto

Para la cerradura de embutir Dialock DT Lite

<p>Sujetador de batería</p>	<p>Contrachapa</p>	<p>Vástago DND</p>
<p>Dialock DT Lite Cilindro redondo</p>	<p>Interruptor para ahorro de energía</p>	<p>Herramienta de mantenimiento</p>

DGH-B 2016, HAR-es; Medias sin compromiso. Nos reservamos el derecho a introducir cambios en la fabricación.

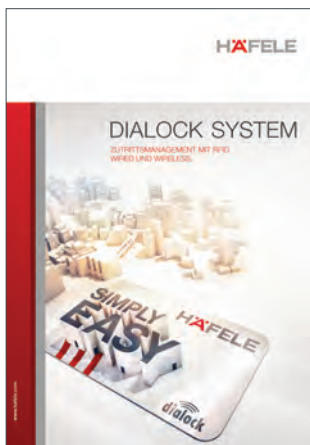
Folleto y catálogos

A continuación usted encuentra material adicional sobre Dialock y sobre los sistemas relacionados con la puerta del hotel y Alasept. También puede ver y descargar el mismo en www.hafele.de bajo la sección Service y Support. Más sobre Dialock en

www.hafele.de/dialock

3

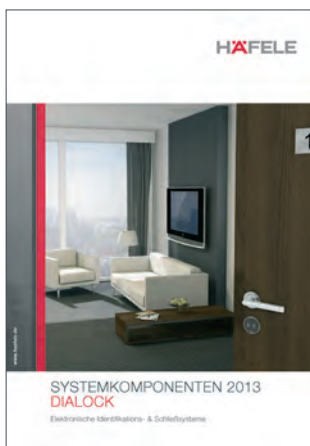
Sistemas de cierres electrónicos Dialock DT Lite - Información



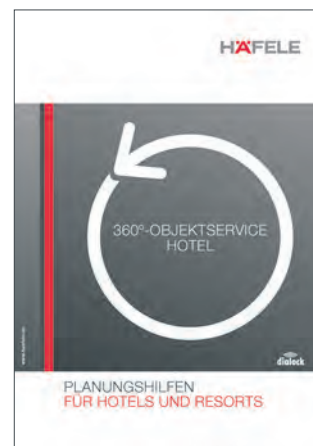
> Folleto Sistema Dialock



> Folleto Dialock en el Hotel



> Catálogo Componentes del sistema Dialock



> Guía de planificación Dialock



> Folleto La Puerta del Hotel



> Folleto Alasept

DGH-B 2016, HAR-es; Medidas sin compromiso. Nos reservamos el derecho a introducir cambios en la fabricación.



BISAGRAS PARA PUERTAS



Información



Información acerca de bisagras de puerta 4.3
Clasificación 4.4

Bisagras para atornillar para puertas interiores



Bisagras pomelas 4.6
Bisagras munición 4.7
Bisagras con muelle 4.9

Bisagras para puertas pendulares de interior



Bisagras para puertas pendulares 4.10

Bisagras de puerta ocultas para puertas interiores



Bisagra para montaje oculto..... 4.11
Bisagras de puerta StarTec H2 y H7 4.12
Bisagra de puerta CIR 4.13

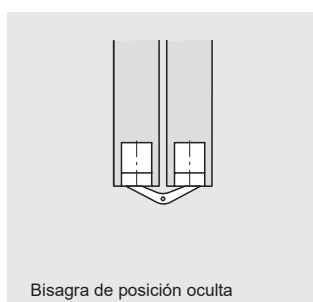
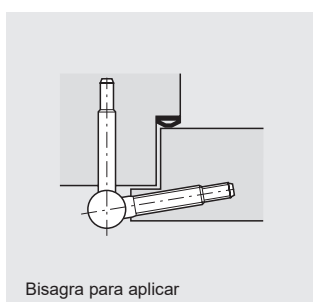
Modelos de bisagras

En el presente catálogo las bisagras para puertas están subdivididas en los siguientes grupos:

- Bisagras para aplicar
- Bisagras para aplicar para puertas interiores
- Bisagras de resorte para puertas de interiores
- Bisagras para puertas vaivén
- Bisagras de ubicación oculta
- Bisagras para aplicar para puertas de doble contacto

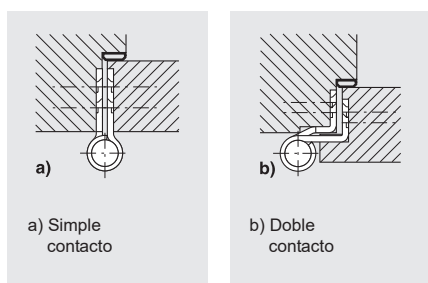
Las **bisagras para aplicar** son fijadas en el marco y/o en la hoja de la puerta.

Las **bisagras para puertas de posición oculta** son fijadas de manera tal que no son visibles desde afuera con la puerta cerrada.



Situación de montaje

La situación de tope de una puerta depende del contacto de ésta con la puerta, del material de los marcos, del tipo de marco así como de la dirección de tope. La diferencia entre los diferentes contactos de las puertas se pueden ver a continuación.



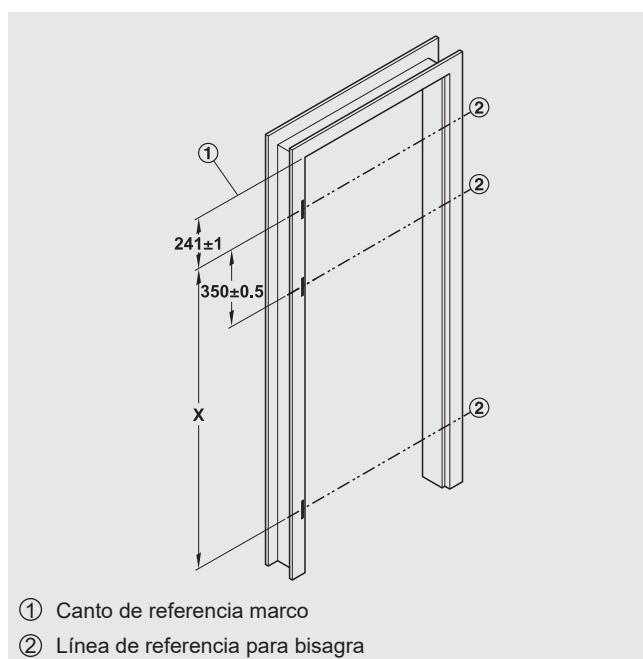
En puertas pivotantes la hoja de la puerta está fijada a un canto longitudinal del marco. De acuerdo al sentido del giro se diferencian puertas de izquierda y de derecha. Es decisivo en este caso de qué lado está fijada la puerta. Para la elección de una bisagra se debe tener en cuenta la dirección de giro de la puerta, dado que no todas las bisagras son de aplicación para izquierda y derecha.

Línea de referencia para montaje de las bisagras

La línea de referencia para bisagras es una línea imaginaria, que corre en forma paralela a la línea superior del marco y cuya distancia de la línea superior del marco determina la altura de la bisagra. Se representa siempre como una línea de raya punto raya. En la figura siguiente se indican las líneas de referencia para bisagras superior e inferior de acuerdo a DIN 18268.

La línea de referencia para bisagras es independiente del tipo de bisagra y del fabricante de la bisagra. La distancia desde la línea de referencia para la bisagra superior hasta la línea superior del marco siempre es de 241 ± 1 mm. La distancia desde la bisagra inferior hasta la superior depende de la altura de la hoja de la puerta. En el caso de una altura de hoja de 2000 mm p.ej. la distancia de ambas líneas de referencia de bisagras es de $1435 \pm 0,5$ mm.

Si la hoja de la puerta es provista de tres bisagras, la distancia de las líneas de referencia de la bisagra superior y media es de 370 mm.



- ① Canto de referencia marco
- ② Línea de referencia para bisagra

Aberturas para puertas (medida de orientación para obras, según DIN 18100) Altura en mm	Distancia de bisagras entre las líneas de referencia para bisagra superior e inferior Medida $x \pm 0,5$ mm
1625	1060
1750	1185
1875	1310
2000	1435
2125	1435
2250	1685
2375	1810
2500	1935
2625	2060
2750	2185

Clasificación de bisagras según EN 1935:2002

En esta norma europea EN 1935:2002 "Herrajes de construcción - bisagras de un eje para puertas y ventanas" se establecen los requisitos y la metodología de la inspección para bisagras de un eje para atornillar y bisagras con espigas fijas para puertas de entrada y ventanas. Los requisitos están clasificados en un sistema de denominación de ocho dígitos.

Posición							
1	2	3	4	5	6	7	8
Clase de uso	Aptitud de funcionamiento continuo	Peso de la puerta de ensayo	Aptitud en puertas cortahumo/cortafuego	Seguridad	Resistencia a la corrosión	Protección contra apertura por la fuerza	Clase de bisagra

Significado de las diferentes cifras en la clave de clasificación:

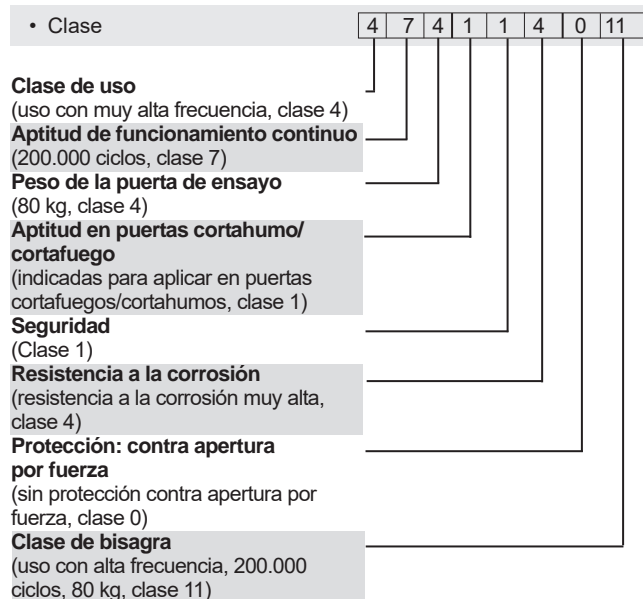
Posición	Posibles clases	Significado
1 Clase de uso	1	Uso con poca frecuencia (Bisagras para puertas o ventanas en casas u otras viviendas y en edificios, cuyo uso es poco frecuente y donde existe una alta predisposición para un trato cuidadoso de las mismas, así como donde existe poco riesgo de producirse accidentes y un uso inadecuado.)
	2	Uso con media frecuencia (Bisagras para puertas en casas u otras viviendas y en edificios, cuyo uso es medianamente frecuente y donde existe una cierta predisposición para un trato cuidadoso de las mismas, pero también donde existe un determinado riesgo de producirse accidentes y un uso inadecuado.)
	3	Uso frecuente (Bisagras para puertas en edificios, donde el uso por usuarios públicos u otros es frecuente, y donde existe poca predisposición para un trato cuidadoso de las mismas, o bien existe un alto riesgo de producirse accidentes y un uso inadecuado.)
	4	Uso muy frecuente (Bisagras para puertas, cuyo uso es frecuente e impetuoso.)
2 Aptitud de funcionamiento continuo	3	10.000 ciclos (bisagras para ventanas)
	4	25.000 ciclos (bisagras para ventanas y puertas)
	7	200.000 ciclos (bisagras para puertas)
3 Peso de la puerta de ensayo	0	10 kg
	1	20 kg
	2	40 kg
	3	60 kg
	4	80 kg
	5	100 kg
	6	120 kg
4 Aptitud en puertas cortahumo/cortafuego*	0	No indicadas para aplicar en puertas corta humo/corta fuego
	1	Indicadas para aplicar en puertas corta humo/corta fuego
5 Seguridad	1	Para todas las bisagras se exige, que éstas cumplan con los requisitos básicos respecto a la seguridad de uso. Por esta razón se establecen sólo una clase (clase 1).
6 Resistencia a la corrosión	0	Resistencia a la corrosión sin definir
	1	Resistencia a la corrosión baja
	2	Resistencia a la corrosión media
	3	Resistencia a la corrosión alta
	4	Resistencia a la corrosión muy alta
5	Resistencia a la corrosión extremadamente alta	
7 Protección contra apertura por fuerza	0	No indicadas para aplicar en puertas de protección contra apertura por fuerza
	1	Indicadas para aplicar en puertas de protección contra irrupciones involuntarias
8 Clase de bisagra	1-14	Con requisitos ascendentes (vea la siguiente tabla)

* Las propiedades de protección corta fuegos comprobadas se deberán consultar en los correspondientes dictámenes.

Significado de las diferentes cifras en la clave de clasificación:

Posición 8 Clase de bisagra	1 Clase de uso	2 Aptitud de funcionamiento continuo	3 Peso de la puerta de ensayo
1	1 (poca frecuencia)	3 (10.000 ciclos)	0 (10 kg)
2	1 (poca frecuencia)	3 (10.000 ciclos)	1 (20 kg)
3	1 (poca frecuencia)	4 (25.000 ciclos)	1 (20 kg)
4	2 (media frecuencia)	7 (200.000 ciclos)	1 (20 kg)
5	1 (poca frecuencia)	3 (10.000 ciclos)	2 (40 kg)
6	1 (poca frecuencia)	4 (25.000 ciclos)	2 (40 kg)
7	2 (media frecuencia)	7 (200.000 ciclos)	2 (40 kg)
8	1 (poca frecuencia)	3 (10.000 ciclos)	3 (60 kg)
9	1 (poca frecuencia)	4 (25.000 ciclos)	3 (60 kg)
10	2 (media frecuencia)	7 (200.000 ciclos)	3 (60 kg)
11	3 (alta frecuencia)	7 (200.000 ciclos)	4 (80 kg)
12	4 (muy alta frecuencia)	7 (200.000 ciclos)	5 (100 kg)
13	4 (muy alta frecuencia)	7 (200.000 ciclos)	6 (120 kg)
14	4 (muy alta frecuencia)	7 (200.000 ciclos)	7 (160 kg)

Ejemplo, "Bisagra para atornillar en puertas sin rebaje, tamaño 76 mm"



Peso máximo de puerta

El peso máximo permitido de una puerta se refiere por reglas generales a una puerta de 1 x 2 m que fue fijada con 2 (en algunos casos con 3) bisagras.

Al momento de la elección de un tipo de bisagra se debe tener en cuenta que la carga real de la bisagra en la práctica puede exceder considerablemente el peso de la puerta en base a los siguientes factores:

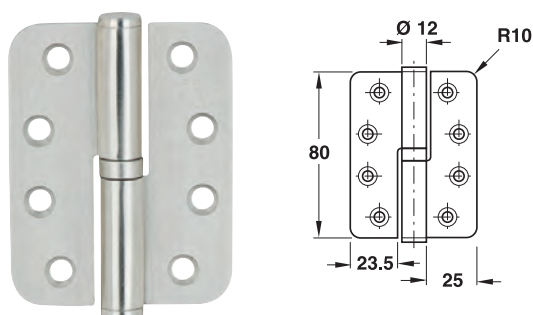
- Lugar de uso (ej.: edificio de vivienda, edificio público)
- Material de la hoja de la puerta y del marco
- Frecuencia de apertura de la puerta
- Medidas de la puerta (ancho excesivo)
- Dirección de apertura de la puerta (ej.: puertas que abren hacia afuera)
- Disposición y montaje de las bisagras
- Amortiguador
- Cierrapuerta

Por este motivo, y sobre todo en edificios públicos, se debería prever siempre una reserva en la elección de una bisagra.

Resistencia a la corrosión

Las bisagras para puerta contenidas en el presente catálogo están disponibles en diferentes ejecuciones de superficie. Tanto la terminación acero inoxidable mate como inoxidable PVD son aptas para uso en ambientes húmedos y en áreas exteriores por su alto grado de resistencia de corrosión.

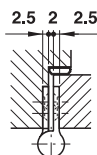
Bisagra pomela hasta 40 kg



Nota: la bisagra de la ilustración corresponde según normas DIN izquierdo

- Aplicación: Para marcos de madera o metal, para puertas interiores sin rebaje/marco de madera o metal
- Peso de la puerta: ≤ 40 kg con 3 bisagras de puerta
- Diámetro de rodillos: 12 mm
- Grosor de la solapa: 2,5 mm
- Accionamiento: Con espiga fija y anillo intermedio con rodamiento de bolas

Montaje



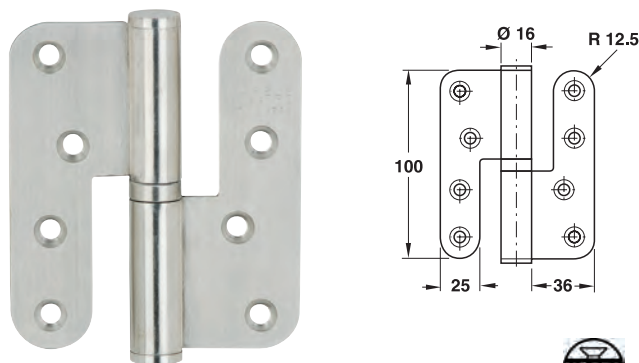
Material	Acabado	DIN izquierdo	DIN derecho
Acero inoxidable	Mate	926.20.503	926.20.403

Empaque: 1 ó 10 piezas

Nota de pedido

En el volumen de suministro se incluyen los tornillos de fijación para cercos y puertas de madera.

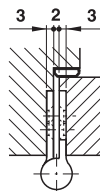
Bisagra pomela hasta 68 kg



Nota: la bisagra de la ilustración corresponde según normas DIN izquierdo

- Aplicación: Para marcos de madera o metal, para puertas interiores sin rebaje/marco de madera o metal
- Peso de la puerta: ≤ 68 kg con 3 bisagras de puerta
- Diámetro de rodillos: 16 mm
- Grosor de la solapa: 3 mm
- Accionamiento: Con espiga fija y anillo intermedio con rodamiento de bolas

Montaje



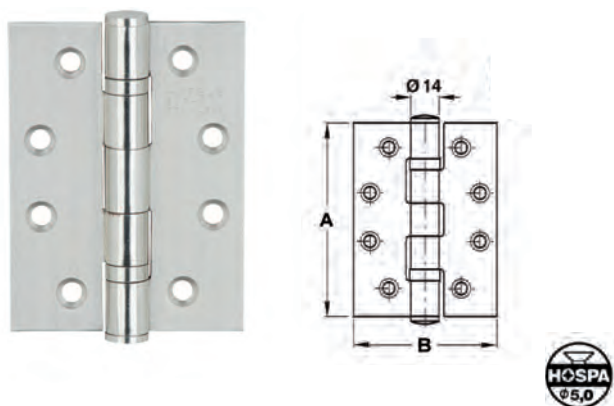
Material	Acabado	DIN izquierdo	DIN derecho
Acero inoxidable	Mate	926.20.103	926.20.003

Empaque: 1 ó 10 piezas

Nota de pedido

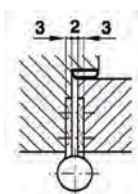
En el volumen de suministro se incluyen los tornillos de fijación para cercos y puertas de madera.

Bisagras munición 58 kg/68 kg



- Aplicación: Para marcos de madera o metal, para puertas de madera o metal sin rebaje/marco
- Material: Acero inoxidable
- Diámetro de rodillos: 14 mm
- Grosor de la solapa: 3 mm
- Forma de la pala: Esquinada
- Accionamiento: Con espiga fija, rodillo con dos rodamientos de bolas
- Montaje: Aplicable para DIN izquierda y DIN derecha

Montaje



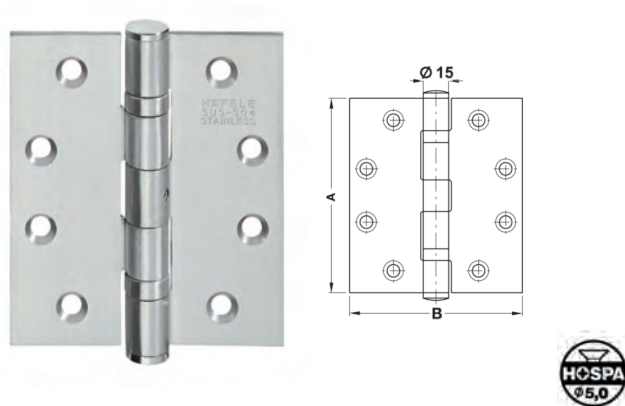
Acabado	Med A, mm	Med B, mm	Peso de la puerta, kg	Nº de ref.
Mate	102	76	Con 3 bisagras ≤ 58 kg	926.20.803

Empaque: 1 pieza

Nota de pedido

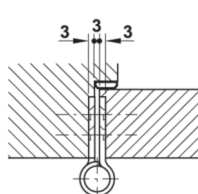
En el volumen de suministro se incluyen los tornillos de fijación para cercos y puertas de madera.

Bisagras munición sin rebaje 58kg/61 kg



- Aplicación: Para marcos de madera o metal, para puertas de madera o metal sin rebaje/marco
- Material: Acero inoxidable
- Diámetro de rodillos: 15 mm
- Grosor de la solapa: 3 mm
- Forma de la pala: Esquinada
- Accionamiento: Con espiga suelta, rodillo con dos rodamientos de bolas
- Montaje: Aplicable para DIN izquierda y DIN derecha

Montaje



Acabado	Medida A, mm	Medida B, mm	Peso de la puerta, kg	Nº de ref.
Mate	102 mm/4"	76 mm/3"	Con 3 bisagras ≤ 58 kg	926.29.603
		89 mm/3,5"	Con 3 bisagras ≤ 61 kg	926.29.703

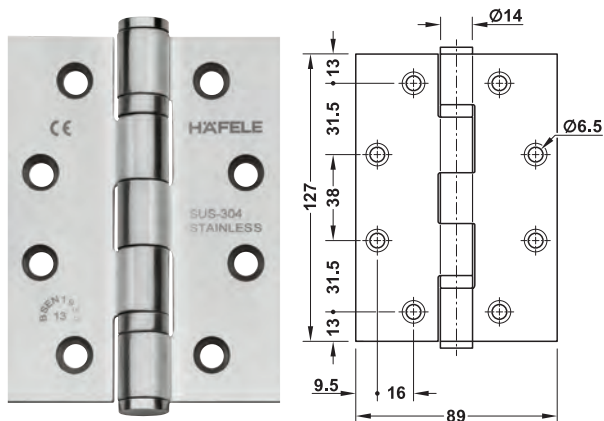
Empaque: 2 piezas

Nota de pedido

En el volumen de suministro se incluyen los tornillos de fijación para cercos y puertas de madera.

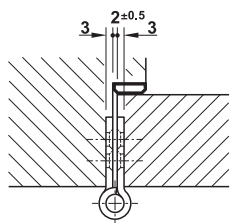
Bisagra para atornillar

Bisagras munición sin rebaje 120 kg



- > Campo de aplicación: Para cercos de madera, Para puertas de interior sin rebaje
- > Material: Acero inoxidable
- > Peso de la puerta: 120 kg
- > Rodamiento: Con espiga fija, Rodillo con dos rodamientos de bolas
- > Fijación: Aplicable para DIN izquierda y DIN derecha
- > Norma: Certificado según EN 1935:2002
- > Clase:

4	7	6	1	1	4	0	13
---	---	---	---	---	---	---	----



F Protección contra fuego/
estanqueidad al paso de humo

Medida A	Medida B	Acabado	Capacidad de carga kg	Nº de ref.
mm	mm			
5"/127 mm	3,5"/89 mm	Mate	120	926.98.130

Empaque: 1 o 10 piezas

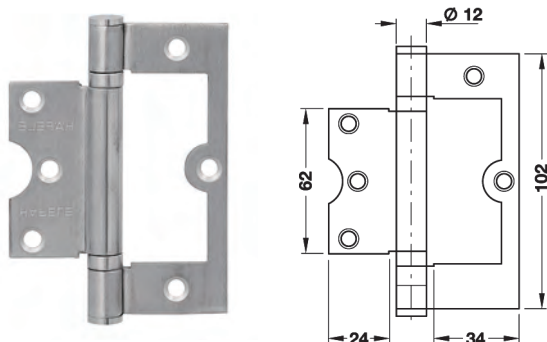
Nota de pedido

Tornillos de fijación para cercos y puertas de madera se incluyen en el volumen de suministro.

**PÁGINA BLANCA
INTENCIONAL**

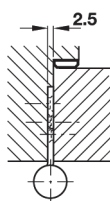
Bisagras para atornillar

Para puertas sin rebaje 60 kg



- Aplicación: Para marcos de madera o metal, para puertas interiores sin rebaje/marco de madera o metal, para montaje con superficie enrasada ≤ 60 kg
- Peso de la puerta: ≤ 60 kg
- Diámetro de rodillos: 12 mm
- Espesor de la solapa: 2,5 mm
- Accionamiento: Rodillo con 2 rodamientos de bolas
- Altura de fresado: 102 mm
- Profundidad de fresado: 2,65 mm
- Montaje: Aplicable para DIN izquierda y DIN derecha

Montaje



Material	Acabado	Nº de ref.
Acero inoxidable	Mate	926.22.103

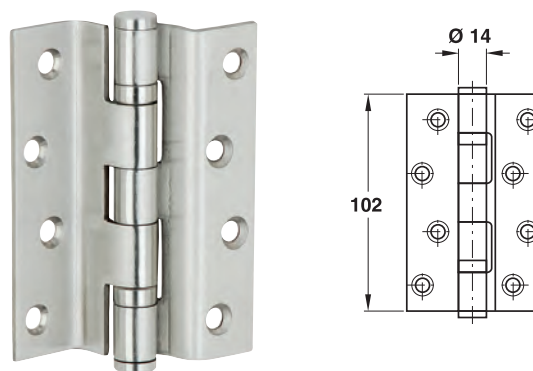
Empaque: 1 pieza

Nota de pedido

En el volumen de suministro se incluyen los tornillos de fijación para cercos y puertas de madera.

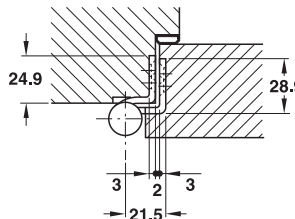
Bisagra para atornillar

Para puertas de doble contacto



- Aplicación: Para marcos de madera o metal, para puertas interiores con rebaje/marco de madera o metal ≤ 58 kg con 3 bisagras de puerta
- Peso de la puerta: ≤ 58 kg con 3 bisagras de puerta
- Diámetro de rodillos: 14 mm
- Espesor de la solapa: 3 mm
- Accionamiento: Con espiga fija, rodillo con dos rodamientos de bolas
- Montaje: Aplicable para DIN izquierda y DIN derecha

Montaje



Material	Acabado	Nº de ref.
Acero inoxidable	Mate	926.25.803

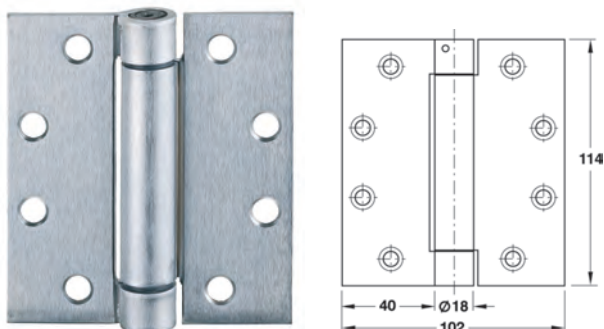
Empaque: 1 pieza

Nota de pedido

En el volumen de suministro se incluyen los tornillos de fijación para cercos y puertas de madera.

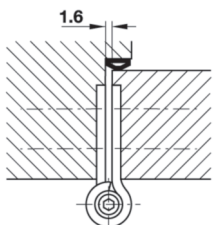
Bisagras a resorte

Para peso máx. 60 kg

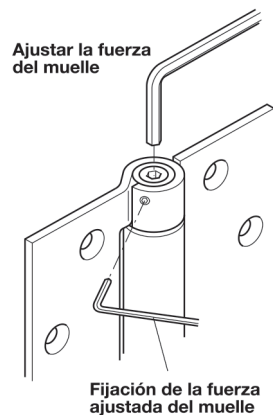


- Aplicación: Para marcos de madera o metal, para puertas interiores de madera o metal sin rebaje/marco
- Peso de la puerta: ≤ 60 kg con 3 bisagras de puerta
- Diámetro de rodillos: 18 mm
- Espesor de la solapa: 3,4 mm
- Posibilidad de ajuste: Fuerza del muelle ajustable y fijable
- Accionamiento: Cojinetes de fricción sin necesidad de mantenimiento
- Montaje: Aplicable para DIN izquierda y DIN derecha

Montaje



Ajustar la fuerza del resorte



Fijación de la fuerza ajustada del muelle

Destensar:

- Aflojar el tornillo de retención situado en el lateral del rodillo de la bisagra
- Presionar con fuerza hacia abajo el tornillo con cabeza Allen emplazado en el rodillo de la bisagra y al mismo tiempo girar en contra de las agujas del reloj. Repetir este paso hasta que la bisagra se encuentre completamente destensada. Después montar las bisagras.

Tensar:

- Girar el tornillo con cabeza Allen emplazado en el rodillo de la bisagra en sentido de las agujas del reloj y ajustar la fuerza del muelle deseada de forma uniforme en todas las bisagras
- Apretar de nuevo el tornillo de retención

Ancho del ala, mm	Material	Acabado	Nº de ref.
40	Acero inoxidable	mate	926.35.003

Empaque: 2 piezas

Nota de pedido

En el volumen de suministro se incluyen los tornillos de fijación para cercos y puertas de madera



SERVICIO DE LOGÍSTICA AÉREA

Accedé a más de 40.000 artículos disponibles a nivel mundial, recibilos en tu dirección comercial, sin costo adicional.

Ingresá en www.hafele.com.ar y enterate cómo solicitarlos.

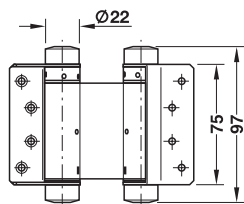


SERVICIOS INTELIGENTES

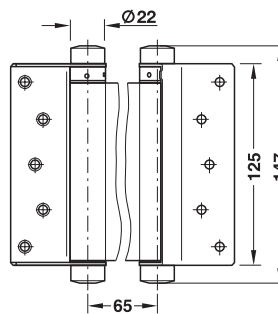
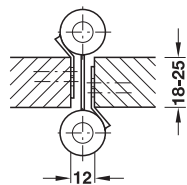
www.hafele.com.ar | www.mundohafele.com.ar

Bisagra para puerta de péndulo

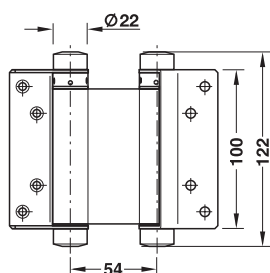
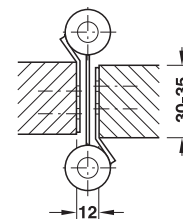
Para puertas sin rebaje



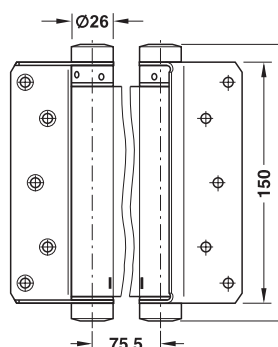
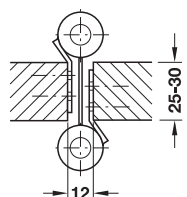
Tamaño 75 mm



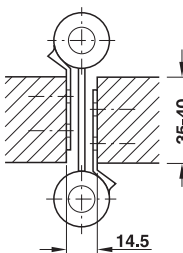
Tamaño 125 mm



Tamaño 100 mm



Tamaño 150 mm



- Aplicación: Para marcos de madera, para puertas interiores sin rebaje de madera
- Ángulo de apertura: 180° de ambos lados° pendular
- Posición de parada: Utilizable DIN izquierdo y DIN derecho

Tamaño 75 mm, hasta 15 kg

- Peso de la puerta: ≤ 15 kg
- Espesor de la solapa: 18-25 mm
- Altura de puerta: ≤ 1800 mm
- Ancho de puerta: ≤ 600 mm
- Diámetro de rodillos: 22 mm

Material	Acabado	N° de ref.
Acero	Niquelado	927.01.070

Empaque: 1 par

Tamaño 100 mm, hasta 22 kg

- Peso de la puerta: ≤ 22 kg
- Espesor de la solapa: 25-30 mm
- Altura de puerta: ≤ 1900 mm
- Ancho de puerta: ≤ 700 mm
- Diámetro de rodillos: 22 mm

Material	Acabado	N° de ref.
Acero	Niquelado	927.01.170

Empaque: 1 par

Tamaño 125 mm, hasta 27 kg

- Peso de la puerta: ≤ 27 kg
- Espesor de la solapa: 30-35 mm
- Altura de puerta: ≤ 2000 mm
- Ancho de puerta: ≤ 700 mm
- Diámetro de rodillos: 22 mm

Material	Acabado	N° de ref.
Acero	Niquelado	927.01.270

Empaque: 1 par

Tamaño 150 mm, hasta 40 kg

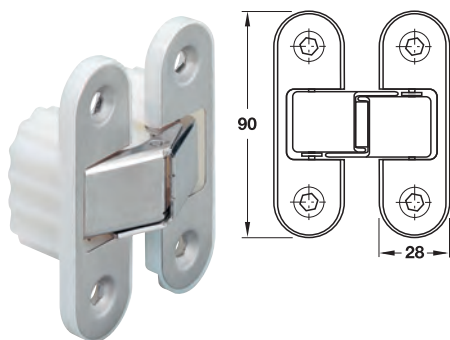
- Peso de la puerta: ≤ 40 kg
- Espesor de la solapa: 35-40 mm
- Altura de puerta: ≤ 2500 mm
- Ancho de puerta: ≤ 750 mm
- Diámetro de rodillos: 26 mm

Material	Acabado	N° de ref.
Acero	Niquelado	927.01.370

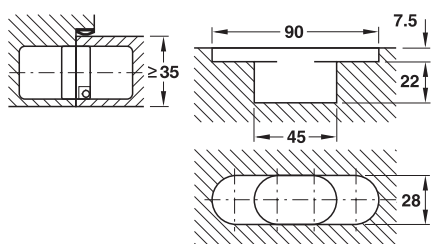
Empaque: 1 par

Bisagra oculta, Tamaño 90 mm

Para puertas sin galce hasta 50 kg,



- > Aplicación: Para puertas de simple contacto y marcos de madera
- > Peso de la puerta: ≤50 kg con 2 bisagras de puerta
- > Espesor mínimo de puerta: ≥35 mm
- > Ángulo de apertura: ≤180°
- > Posibilidad de ajuste: Ajuste de la fuerza del rescate
- > Material: Carcasa: poliamida, articulación y placa para atornillar: acero inox.
- > Fijación: Aplicable para DIN izquierda y DIN derecha

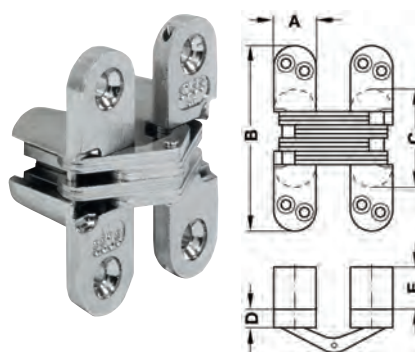


Material	Nº de ref.
Poliamida/Acero inox.	927.51.003

Empaque: 1 pieza

Bisagra oculta

Para peso máx. 70 kg



- > Aplicación: Para marco de madera o metal para puertas interiores de madera o metal sin rebaje
- > Modelo: Articulación con o sin placas de fricción de plástico
- > Ángulo de apertura: 180°
- > Montaje: Aplicable para DIN derecho y DIN izquierdo

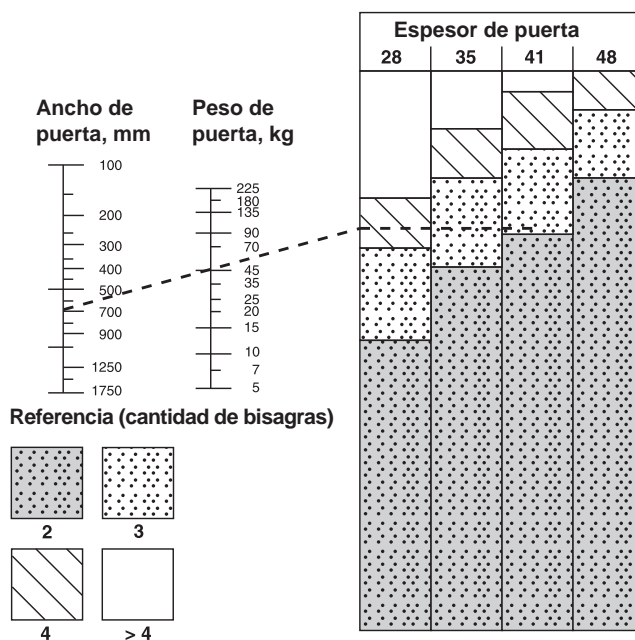
Datos técnicos

Espesor de puerta en mm	48-51
Medida A mm	35,6
Medida B mm	139,1
Medida C mm	78,0
Medida D mm	11,9
Medida E mm	52,0
Ranura F mm	62,0
Ranura G mm	7,5
Ranura H mm	8,0

Consultar la tabla para calcular la cantidad de bisagras a aplicar

Ejemplo:

Para un ancho de 700 mm y un peso de 70 kg, se deben instalar 3 bisagras

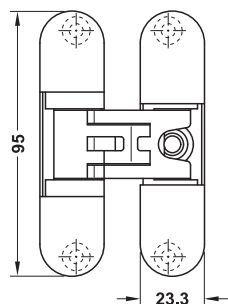


Nº de ref.
341.07.781

Empaque: 1 pieza

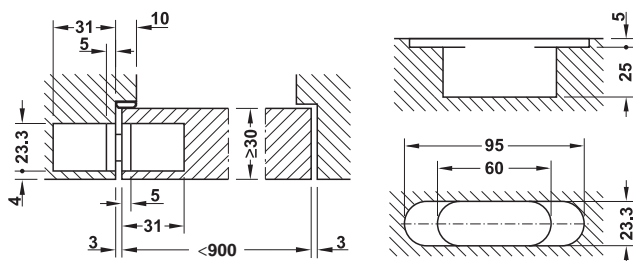
Bisagra oculta H2, Tamaño 95 mm

Para puertas sin galce de hasta 45/60 kg



- Aplicación: Para marcos de madera, para puertas internas de madera sin galce
- Peso de la puerta: ≤ 45 kg en caso de 2 bisagras
≤ 60 kg en caso de 3 bisagras
- Ángulo de apertura: ≤ 180°
- Ancho de puerta: ≤ 900 mm
- Altura hoja de puerta: ≤ 2000 mm
- Espesor de puerta: ≥ 32 mm
- Tamaño: 95 mm
- Posibilidad de ajuste: Tridimensional sin escalonamiento
Altura: ±2,5 mm, Lateral: +3/-2 mm y presión de apriete: ±1 mm
- Llave Allen interior de ajuste contenida en el volumen de suministro

Montaje



Esquema de fresado marco y hoja

Nota

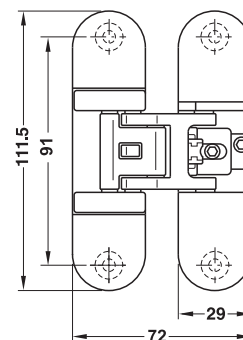
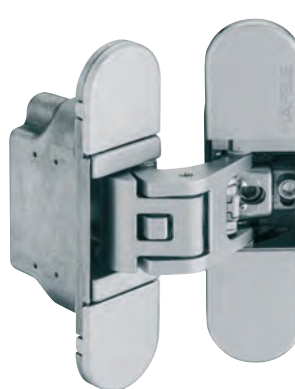
Distancias de fresado modificadas en caso de utilizar cajas receptoras para marcos revestidos.
A partir de una altura hoja de puerta de 2100 mm se deben utilizar 4 bisagras.

Material	Superficie	N° de ref.
Fundición de zinc	Cromado mate	927.91.544
	Niquelado mate	927.91.546
	Dorado pulido	927.91.548

Empaque: 1 ó 3 piezas

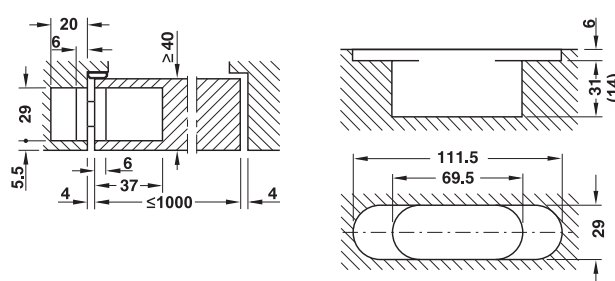
Bisagra oculta H7, Tamaño 111,5 mm

Para puertas sin galce de hasta 50/70 kg



- Aplicación: Para marcos de madera, para puertas internas de madera sin galce
- Peso de la puerta: ≤ 50 kg en caso de 2 bisagras,
≤ 70 kg en caso de 3 bisagras
- Ángulo de apertura: ≤ 180°
- Ancho de puerta: ≤ 900 mm
- Altura hoja de puerta: ≤ 2100 mm
- Espesor de puerta: ≥ 40 mm
- Tamaño: 111,5 mm
- Posibilidad de ajuste: Tridimensional sin escalonamiento
Altura: ± 3 mm, Lateral: +3/-2 mm y presión de apriete ±1 mm

Montaje



Esquema de fresado marco y hoja

Nota

Distancias de fresado modificadas en caso de utilizar cajas receptoras para marcos revestidos.
A partir de una altura de puerta de 2400 mm se deben utilizar 4 bisagras.

Material	Superficie	N° de ref.
Fundición de zinc	Cromado mate	927.91.554
	Niquelado mate	927.91.556
	Dorado pulido	927.91.558

Empaque: 1 ó 3 piezas

Bisagra de puerta oculta CIR

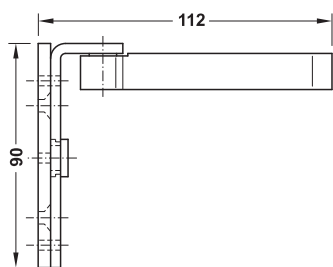
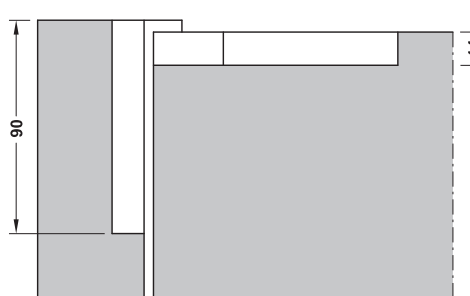
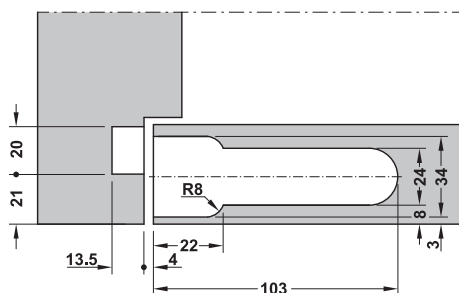
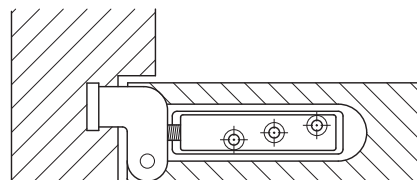
Para puertas enrasadas

NUEVO



- Aplicación: Para el montaje oculto de puertas enrasadas
- Modelo: Accionamiento libre de mantenimiento
- Peso de la puerta: ≤70 kg
- Posibilidad de ajuste: Inclinación lateral ± 3 mm
Presión de apriete ± 1,5 mm
- Montaje: Aplicable para DIN izquierda y DIN derecho

Montaje



Material	Acabado	N° de ref.
Acero inoxidable	Natural	927.54.090

Empaque: 1 juego

4

Bisagras ocultas - SFS

→ **Tapa embellecedora**



NUEVO

- Aplicación: Para bisagra oculta CIR

Material	Acabado	N° de ref.
Plástico	Cromado mate	927.54.141
	Latonado	927.54.180

Empaque: 1 pieza

→ **Plantilla de fresado**



NUEVO

- Aplicación: Para bisagra oculta CIR

Material	N° de ref.
Acero	927.54.200

Empaque: 1 pieza

DGH-B 2016, HAR-es; Medidas sin compromiso. Nos reservamos el derecho a introducir cambios en la fabricación.



TAVOLETTO Y TAVOFLEX

Sistemas elevables y abatibles. Fáciles de usar, fáciles de instalar.

Optimización inteligente para tu espacio.



SOLUCIONES INTELIGENTES



CIERRAPUERTAS



Información



Matriz de uso para
– Cierrapuertas 5.3



Información acerca de
– Cierrapuertas 5.4

Cierrapuertas



Cierrapuertas aéreo con varilla articulada
Standard 5.5







Cierrapuertas aéreo con carril de deslizamiento
DCL 61 5.5



Cierrapuertas ocultos
DCL 32 5.6



Cierrapuertas de suelo
Con dado rectangular 5.7
Con dado cuadrado 5.8
Accesorios para cierrapuertas de suelo 5.7, 5.8

	Página	Entrada de cierre EN							Características			Posibilidad de ajuste		Aplicación				
		1	2	3	4	5	6	7	Con retención	Sin retención	Corta humo y corta fuego	Velocidad de retorno	Velocidad de cierre	Para aplicar	Para embutir	DIN izquierdo	DIN derecho	Admite montaje invertido
Cierrapuerta con varilla articulada																		
	5.5			✓					✓	✓	✓	✓	✓		✓		✓	✓
Cierrapuerta con carril de deslizamiento aplicado																		
	5.5				✓				✓			✓	✓	✓			✓	✓
Cierrapuerta de aplicación superior																		
	5.6			✓					✓	✓	✓	✓	✓		✓		✓	✓
Cierrapuerta de suelo																		
	5.7 / 5.8			✓					✓			✓	✓				✓	

DGH-B 2016, HAR-es; Medidas sin compromiso. Nos reservamos el derecho a introducir cambios en la fabricación.

Tipos de cierrapuertas

- Cierrapuertas aéreos: con canal de deslizamiento, brazo o embutidos.
- Cierrapuertas de piso.

Determinar la aplicación indicada

Los cierrapuertas deben ser correctamente elegidos y solamente sirven para cerrar puertas pivotantes de metal, madera, cristal o plástico una vez que las mismas ya han sido previamente accionadas manualmente. Los modelos de piso pueden ser usados además para puertas de doble acción.

Cuando un funcionamiento satisfactorio y seguro no pueda ser previsto por desgaste o rotura del mecanismo, el cierrapuertas completo debe ser remplazado por uno nuevo.

Los siguientes casos de uso indebido deben ser evitados bajo cualquier circunstancia:

- Uso en aplicaciones que no sean el cierre de puertas pivot.
- Aplicación en puertas que no sean del tipo indicado para el cierrapuertas.
- Montaje incorrecto, sin respetar estrictamente las dimensiones de colocación.
- Elección de una fuerza de cierre incorrecta para el peso y características de la puerta.
- Uso como único soporte de una puerta, entre ésta y el marco (riesgo de lesiones).

Instalación y puesta en funcionamiento

Las siguientes indicaciones deben ser tenidas en cuenta para la instalación y funcionamiento de cualquier cierrapuertas.

- Antes de elegir e instalar un cierrapuertas debe prestarse atención a las normativas de seguridad propias de cada país.
- Los cierrapuertas deben ser instalados por personal calificado de una firma reconocida.
- La información técnica y de uso sobre el producto debe ser estudiada detenidamente y transmitida al cliente o usuario.
- En caso de condiciones locales especiales (viento), se deben considerar cierrapuertas de mayor fuerza de cierre.
- En caso de que por circunstancias constructivas el ángulo de la puerta es superior a la extensión permitida por el cierrapuertas, se deberá limitar el barrido de la puerta con la colocación de un tope de piso.
- Si un cierrapuertas de piso esta expuesto a un posible ingreso de agua, se deberá aislar la carcasa del mismo con un sellador indicado para tal fin.

Mantenimiento y reparación

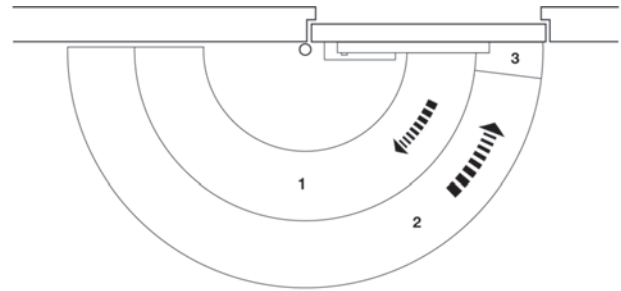
- Se deberán realizar controles sobre el funcionamiento de las partes esenciales del conjunto.
- Se deberán reajustar tornillos flojos y recambiar piezas desgastadas, si las hubiese.
- Controlar variaciones en la velocidad y fuerza de cierre.
- Si fuese necesario, aplicar grasa lubricante a las partes móviles.
- En caso de requerir reparación o recambio, solicitarlo a personal calificado.
- La limpieza superficial deberá hacerse con líquidos no corrosivos o abrasivos.

Fuerza de cierre

La fuerza de cierre depende del ancho de la hoja de la puerta. En la mayoría de los cierrapuertas, ésta puede ser ajustada exactamente para cada tipo y peso de puerta. En caso de condiciones desfavorables especiales, como el caso de viento excesivo, se considera el uso de un cierrapuertas de fuerza superior a la normalmente calculada.

Retención de la hoja

Ciertos modelos de cierrapuertas ofrecen la posibilidad de mantener retenida la puerta en posición abierta en una ubicación determinada. **Esto es aplicable solo a puertas que no serán utilizadas como ignífugas.**

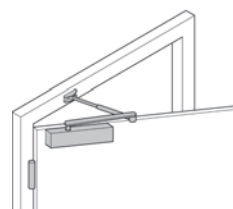


- 1 Fuerza de cierre: determina la fuerza que ejercerá el cierrapuertas contra el marco. Ésta evita la apertura ocasional de la puerta por ráfagas de viento.
- 2 Velocidad de aproximación: es la velocidad controlada con que el cierrapuertas realizará la aproximación de la puerta hasta la velocidad de cierre.
- 3 Velocidad de cierre: es la velocidad final con que la puerta llega a tocar el marco. Es siempre menor a la velocidad de aproximación.

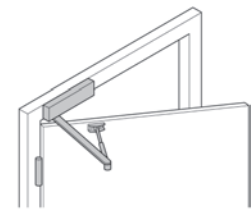
Cuadro de fuerzas

Fuerza	Ancho máximo puerta, mm	Peso, kg
1	750	20
2	850	40
3	950	60
4	1100	80
5	1250	100
6	1400	120
7	1600	160

Montaje



Montaje estándar
fijación del lado que
abre la hoja



Montaje invertido,
fijación del lado que
abre la hoja



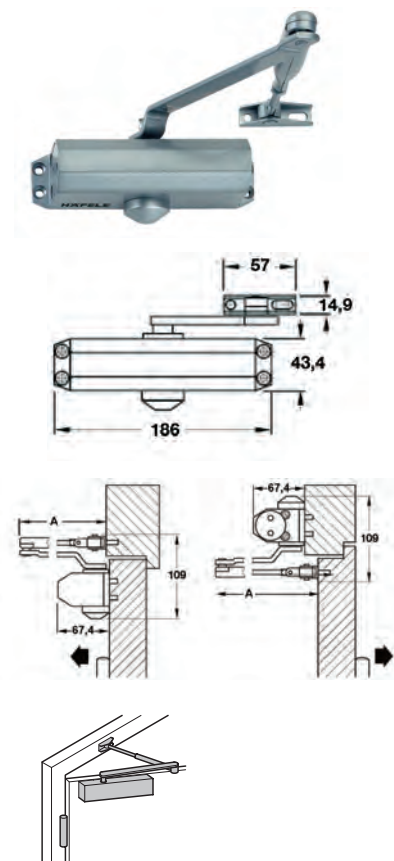
Montaje estándar
fijación del lado opuesto
a la apertura



Montaje invertido,
fijación del lado
opuesto a la apertura

Con varilla articulada

EN 3



Aplicación en puerta

Aplicación en marco

- Ejecución: Color plata
- Posibilidad de ajuste: Velocidad de retorno ajustable. Velocidad de cierre ajustable. Fuerza de cierre ajustable por medio de la posición de fijación (ver montaje de instrucción).
- Montaje: Para posición izquierda en DIN y posición derecha en DIN.
- Fuerza de cierre: Compatible con EN 1154

Datos técnicos (se aplica en ambos casos)

Fuerza de cierre	Ancho de puerta	Peso de puerta	Ángulo de apertura
EN3	850 - 950 mm	≤ 60 kg	≤ 180°

	N° de ref.
Cierrapuerta sin brazo de retención	931.89.049

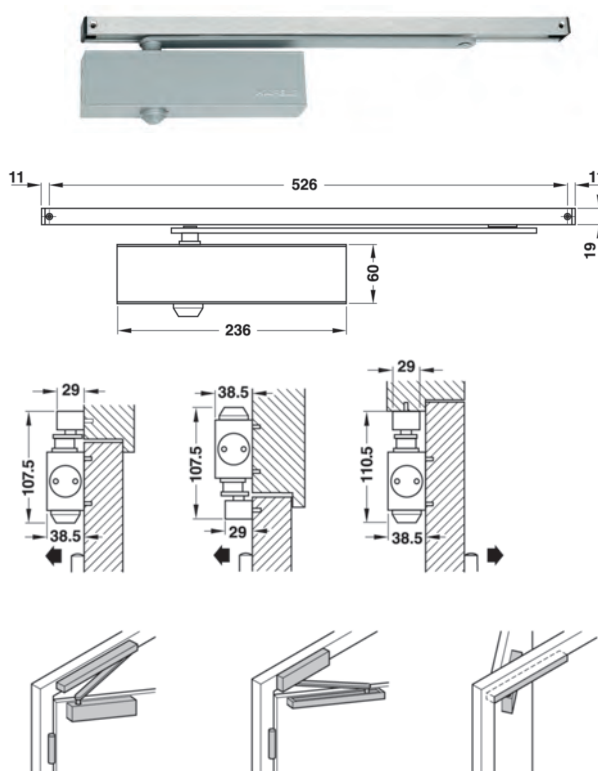
Empaque: 1 pieza

Nota de pedido

La placa de montaje para el cierrapuertas va incluida en el volumen de suministro

DCL 61

EN 4



Montaje normal (montaje en puerta) en el lado de las bisagras

Montaje sobre cerco (montaje sobre dintel) en el lado de las bisagras

Montaje sobre dintel en el lado opuesto de las bisagras

- Modelo: Con posición de fijación
- Montaje: Montaje normal y sobre marco en el lado de las bisagras, o en la parte inferior del dintel en el lado opuesto de las bisagras
- Posibilidad de ajuste: Velocidad de cierre ajustable sin escalonamiento, amortiguación de apertura ajustable, tope final ajustable con escalonamiento
- Ancho de puerta: ≤ 1100 mm
- Peso de puerta: ≤ 80 kg
- Ángulo de apertura: ≤ 120°
- Rango de posición de fijación: ≤ 150°
- Montaje: Aplicable para DIN izquierda y DIN derecha
- Fuerza de cierre: EN 4

	N° de ref.
Cierrapuertas aéreo con carril de deslizamiento con posición de fijación	931.84.119

Empaque: 1 pieza

Nota de pedido

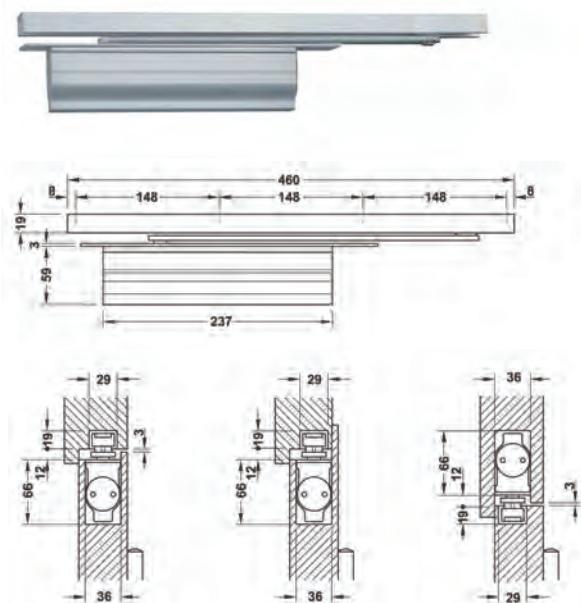
La placa de montaje para el cierrapuertas va incluida en el volumen de suministro



Protección contra fuego y humo

- Comprobado para puertas corta humo y corta fuego.
- La aplicación en puertas corta humo y corta fuego no está permitida si se utiliza una posición de retención.

DCL 32
EN 3



- Aplicación: Cierrapuertas riel guía para instalación oculta
- Ejecución: Color plata
- Montaje: Para posición izquierda en DIN y posición derecha en DIN
- Instalación: Disponible para fijación estándar en la puerta y fijación vertical en el marco
- Regulación: Velocidad de retorno ajustable
Velocidad de cierre ajustable
- Fuerza de cierre: EN3
- Espesor de puerta: ≥ 46 mm
- Ángulo de apertura: $\geq 120^\circ$
- Ángulo de retención: $\geq 115^\circ$
- Peso: 60 kg
- Estándar: Certificado según norma EN 1154:1996/A1:2002
- Clasificación de ensayo:

3	8	3	1	1	3
---	---	---	---	---	---

Ancho puerta, mm	Apertura		N° de ref.
≤ 950	$\leq 120^\circ$	Sin retención <input type="checkbox"/>	931.84.029
≤ 950	$\leq 120^\circ$	Con retención <input checked="" type="checkbox"/>	931.84.259

Empaque: 1 pieza



Protección contra fuego y humo

- Comprobado para puertas corta humo y corta fuego.
- La aplicación en puertas corta humo y corta fuego no está permitida si se utiliza una posición de fijación.



PRODUCTOS | LOGÍSTICA | CAPACITACIONES | EXHIBICIONES | MH



MUNDO HÄFELE
www.hafele.com.ar

MUNDO HÄFELE

Plataforma digital de interacción con el consumidor final. Permite responder solicitudes de presupuestos y optimizar la experiencia de compra.

Exhibición online de accesorios, productos y soluciones integrales.

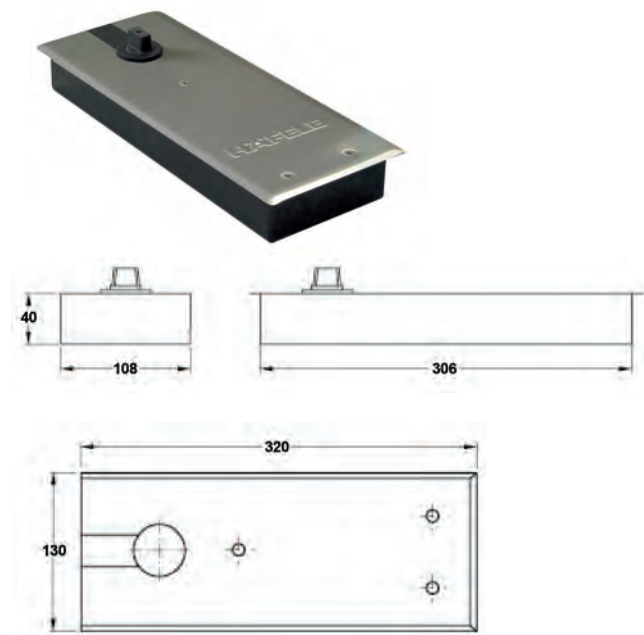


SERVICIOS INTELIGENTES

www.hafele.com.ar | www.mundohafele.com.ar

DGH-B 2016, HAR-es; Medidas sin compromiso. Nos reservamos el derecho a introducir cambios en la fabricación.

Con dado rectangular según norma DIN EN 3



- Aplicación: Cierrapuertas para aplicar embutido en piso
- Diseño: Cuerpo superior de bisagra con cilindro ajustable para palanca de puerta. Con posición de retención en ángulo de 90°
- Modelo: Aplicable para DIN izquierda y DIN derecha
- Montaje: EN3
- Fuerza: EN3

Volumen de suministro

- 1 Cierrapuertas
- 1 Cubierta de acero inoxidable
- 1 Set de material de fijación

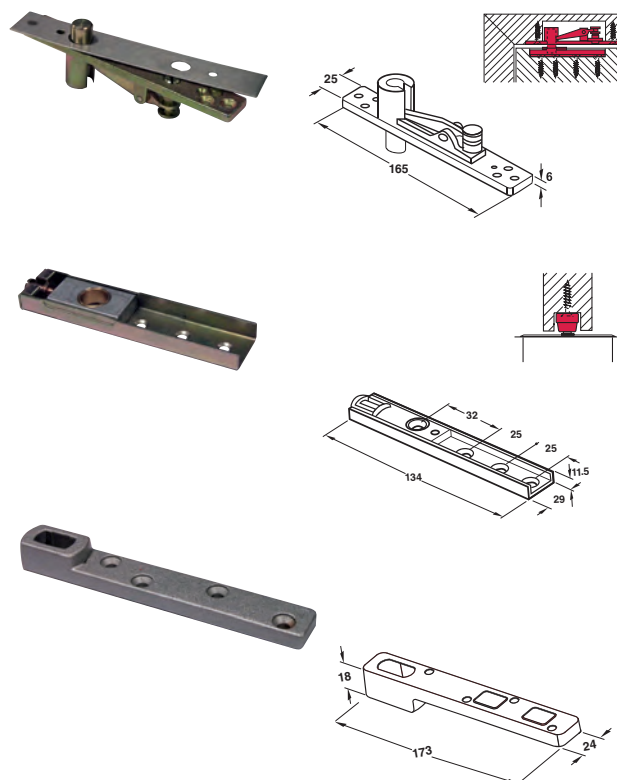
Ancho máx. de puerta, mm	Apertura	Peso, kg	N° de ref.
1200	130°	120	932.79.040

Empaque: 1 pieza

Nota

El kit para montaje en puerta, se pide por separado

→ Kit cierrapuertas para puertas de madera Hasta 120 kg



Volumen de suministro

- 1 Pivot superior
- 1 Anclaje superior
- 1 Anclaje inferior
- 1 Set con material de fijación

	N° de ref.
Kit para montaje	932.79.090

Empaque: 1 juego

Nota de pedido

Para peso ≤ 250 kg consultar con su asesor y solicitar accesorios para cierrapuertas de suelo.

Accesorios para cierrapuertas de suelo

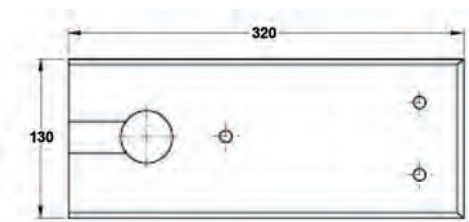
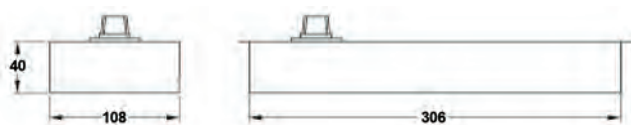


		Material	Acabado	(Long. x Anch. x Alt) mm	N° de ref.
Estribo inferior, ≤ 250 kg. Para puertas pendulares		Acero	Galvanizado	235 x 24 x 20	932.00.402
Bisagra de pivote ajustable, ≤ 250 kg, con cojinete de agujas. Para puertas pendulares		Acero	Galvanizado	165x 25 x 5/10	932.00.620
Placa de recubrimiento Para pieza superior de la bisagra de pivote.		Acero Inoxidable	-	165x 25 x 1	932.00.220
Pivot giratorio inferior, ≤ 250 kg. Para puertas pendulares		Acero Inoxidable	-	89x 51 x 4	981.00.092

Empaque: 1 pieza

De posicionamiento inferior embutido

Con nuez cuadrada



- Aplicación: Cierrapuertas para aplicar embutido en piso
- Diseño: Cuerpo superior de bisagra con cilindro ajustable para palanca de puerta.
- Modelo: Con posición de retención en ángulo de 90°
- Montaje: Aplicable para DIN izquierda y DIN derecha
- Fuerza: EN3

Volumen de suministro

- 1 Cierrapuertas
- 1 Cubierta de acero inoxidable
- 1 Set de material de fijación

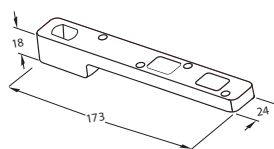
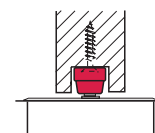
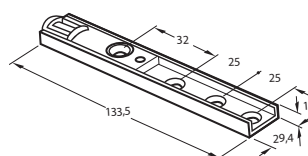
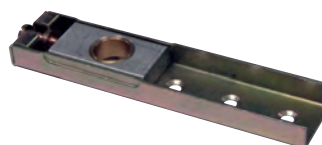
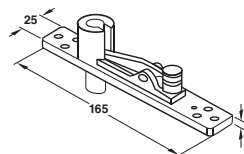
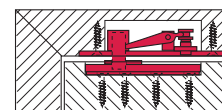
Ancho máx. de puerta, mm	Apertura	Peso, kg	N° de ref.
1200	130°	120	932.79.160

Empaque: 1 pieza

Nota

El kit para montaje en puerta se pide por separado

→ Kit cierrapuertas para puertas de madera



Volumen de suministro

- 1 Pivote superior
- 1 Anclaje superior
- 1 Anclaje inferior
- 1 Set con material de fijación

	N° de ref.
Kit para montaje	932.79.091

Empaque: 1 juego



JUNTAS Y BURLETES PARA UMBRALES DE PUERTA



Información



Matriz de uso para
– Juntas y burletes 6.2

Burletes de puerta automáticos





Burletes bajo puerta
– Automático, para embutir 6.3
– Automático, para aplicar 6.3

Juntas de protección antifuego



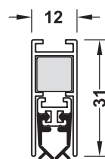
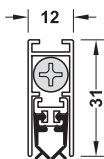
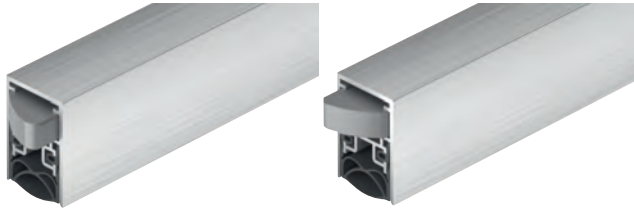
Juntas de protección cortafuego..... 6.4

Matriz de uso

	Página	Longitud, mm	Aplicación			Montaje			Protección contra el frío, corrientes de aire e insectos	Insonorización	Protección antifuego
			Puertas con interiores de madera	Renovación	Para puertas enrasadas	Para encajar en ranura	Para atornillar	Para pegar			
 Burletes bajo puerta automáticos	6.3	735 - 1130	✓	✓		✓	✓		✓	✓	
 Juntas de protección contra fuego	6.4	2100	✓		✓	✓		✓			✓

Burlete automático StarTec

Para embutir



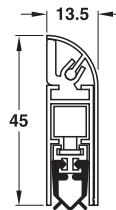
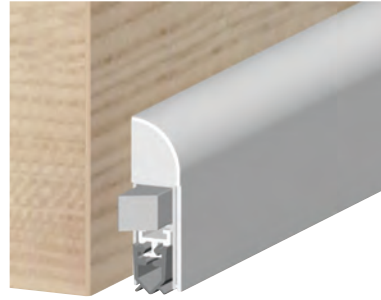
- > Aplicación: Para puertas insonorizantes
- > Material: Carcasa exterior: aluminio, perfil de la junta: silicona, autoextinguible
- > Acabado: Caja exterior: natural, perfil de junta: gris
- > Modelo: Opcional activación del mecanismo por un lado
- > Valor de insonorización: 42 dB con resquicio del suelo de 7 mm
- > Altura de la junta: ≤11 mm
- > Montaje: Para encajar en ranura, con escuadra de fijación
- > Medidas de montaje: Ranura: 12 x 31 mm
- > Fijación: Aplicable para DIN izquierda y DIN derecha

Volumen de suministro

- 1 Burlete bajo puerta automático
- 2 Escuadras de fijación con tornillos
- 2 Placas de activación con tornillo

Longitud mm	Nº de ref.:
830	950.05.342
930	950.05.343
1030	950.05.344
1130	950.05.345

Burlete bajo puerta automático



- > Material: Carcasa exterior: aluminio, perfil de la junta: PVC, perfil de recubrimiento: aluminio
- > Acabado: Carcasa exterior: Anodizado plata. Perfil de sellado: gris Perfil interior: Natural
- > Ejecución: Accionamiento lateral
- > Altura de sellado: ≤11 mm
- > Montaje: Para atornillar por encima en el lado opuesto al de la bisagra, acortable por un lado a ≤125 mm, posteriormente montable en el lado opuesto al de la bisagra, perfil de recubrimiento para clipar en el perfil de la junta atornillado a la puerta
- > Aplicación: DIN izquierda y derecha utilizable

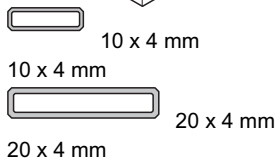
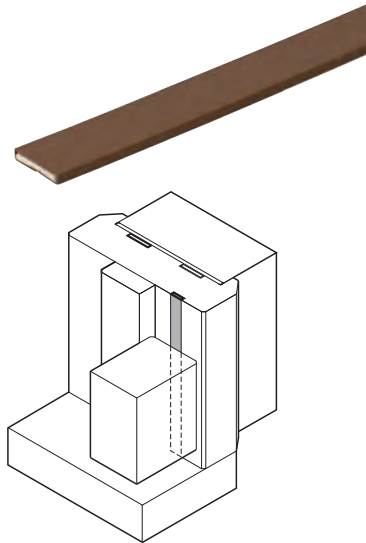
Volumen de suministro

- 1 Burlete automático
- 1 Tapa embellecedora
- 3 Tornillos de fijación para el burle
- 1 Placa de marco con tornillos

Longitud mm	Nº de ref.
735	950.07.000
860	950.07.001
985	950.07.002
1110	950.07.003

Empaque: 1 piezas

Junta de protección contra fuego



Nota

El material intumescente de silicato sódico se activa a una temperatura entre 100–150°, se forma una espuma dura con altos valores de aislamiento térmico que se expande 5 hasta 10 veces de su tamaño original.

El material intumescente se activa mucho antes de que se alcancen las temperaturas que rompen el burlete para puerta cortahumos. El material expansible intumescente rellena huecos y aberturas en la puerta, mucho antes de que se queme el burlete para puerta cortahumos. Con ello se sella el hueco entre la puerta y el marco de puerta y se forma una barrera impermeable para el fuego y el humo. Para garantizar las propiedades de protección contra fuego del elemento se deben tener en cuenta las correspondientes directrices nacionales e internacionales, las normas, los certificados y otros reglamentos pertinentes de la protección contra fuego y humo.

- > Aplicación: Burlete cortafuego para la distancia entre la hoja de puerta y el marco, solo junta de protección contra el fuego
- > Modelo: Con la acción térmica es un material de construcción altamente espumante que se expande con la acción del fuego, autoadhesivo con base de grafito
- > Longitud: 2100 mm

Tiempo de resistencia al fuego min	Ancho mm	Nº de ref.
30	10	950.11.031
60	20	950.11.041

Empaque: 1 piezas



HERRAJES PARA PUERTAS CORREDIZAS

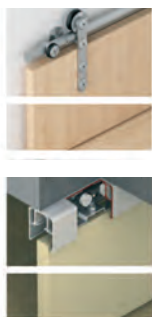
Información



Matriz de uso para

- Herrajes para puertas correderas 7.3

Herrajes para puertas correderas de madera, con y sin sistema de amortiguación Smuso



Herrajes para puertas correderas Slido

- Classic 60-P (hasta 60 kg) 7.4
- Classic 80-P (hasta 80 kg) 7.6
- Classic 80-O (hasta 80 kg) 7.8
- Classic 120-P (hasta 120 kg) 7.10
- Classic 120-O (hasta 120 kg) 7.12
- Classic 160-P (hasta 160 kg) 7.16
- Classic 160-O (hasta 160 kg) 7.18
- Design 100-V (hasta 100 kg) 7.20
- Design 150-U (hasta 150 kg) 7.22

Accesorios Slido

- Classic Synchro, para Classic 40-P, 60-P, 80-P, 100-P 7.14
- Sistema adicional de deslizamiento 120-P, 40-O, 120-O, 40-I, 120-I 7.15

Herrajes para puertas plegables y correderas de madera



Herrajes para tabiques plegables Slido

- Fold 50-K (hasta 50 kg) 7.24

Herrajes para puertas correderas de cristal, con y sin sistema de amortiguación Smuso



Herrajes para puertas correderas Slido



- Design 100-V (hasta 100 kg) 7.33
- Design 150-U (hasta 150 kg) 7.35
- Classic 80-L (hasta 80 kg) 7.28
- Classic 120-L (hasta 120 kg) 7.28
- Classic 80-VP (hasta 80 kg) 7.26


Cubetas para puertas correderas



Para puertas de cristal

- StarTec 7.37, 7.38

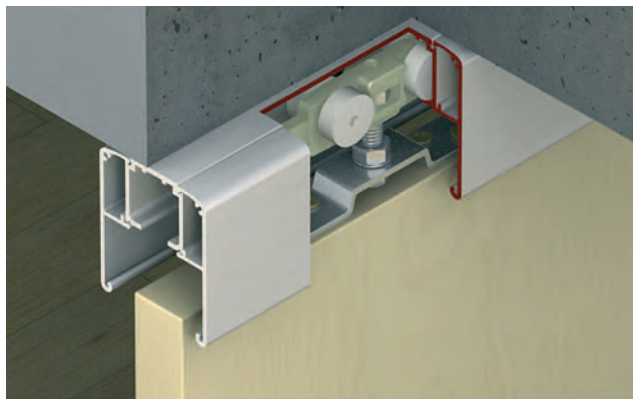
	Página	Fuerza de carga					Ejecución				Cantidad de hojas				
		≤ 60 Kg	≤ 80 Kg	≤ 100 Kg	≤ 120 Kg	≤ 150 - 160 Kg	Classic	Design	Apertura simétrica	Amortiguación	De 1 hoja	De 2 hojas	De 3 hojas	De 4 hojas	De 5 hojas y mas
Herrajes para puertas correderas de madera, con y sin sistema de amortiguación Smuso															
	7.4	✓					✓		✓		✓	✓			
	7.6		✓				✓		✓	✓	✓	✓			
	7.8		✓				✓		✓	✓	✓	✓			
	7.10				✓		✓		✓	✓	✓	✓			
	7.12				✓		✓		✓	✓	✓	✓			
	7.16					✓	✓			✓	✓	✓			
	7.18					✓	✓			✓	✓	✓			
	7.20			✓			✓	✓		✓	✓	✓			
	7.22					✓	✓	✓		✓	✓	✓			
Herrajes para puertas correderas de cristal, con y sin sistema de amortiguación Smuso															
	7.26		✓				✓			✓	✓				
	7.28		✓				✓		✓	✓	✓				
	7.28				✓		✓		✓	✓	✓				
	7.33			✓			✓	✓		✓	✓				
	7.35					✓	✓	✓		✓	✓				

	Página	Fuerza de carga					Ejecución				Cantidad de hojas				
		≤ 50 - 55 Kg	≤ 80 Kg	≤ 100 Kg	≤ 120 Kg	≤ 150 - 160 Kg	Fold	Design	Apertura simétrica	Amortiguación	De 1 hoja	De 2 hojas	De 3 hojas	De 4 hojas	De 5 hojas y mas
Herrajes de puertas correderas para tabiques de puertas plegables															
	7.24	✓					✓				✓		✓	✓	✓

DGH-B 2016, HAR-es; Medidas sin compromiso. Nos reservamos el derecho a introducir cambios en la fabricación.

Herraje para puerta corredera Classic 60-P

Para peso de hoja de puerta hasta 60 kg

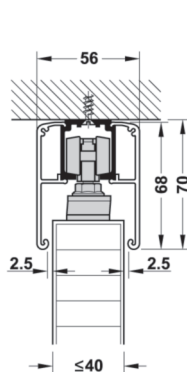


- Aplicación: Para puertas correderas de 1 y 2 hojas
- Posibilidad de ajuste: Hoja de puerta ajustable en altura
- Montaje: Suspensión con brida portadora atornillada en la parte superior
- Peso de la puerta: Por hoja ≤ 60 kg

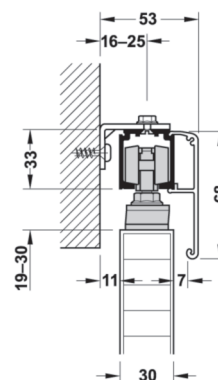
Esquema de vista general de carro con rodamientos y tope de retención



Fijación de techo y mural

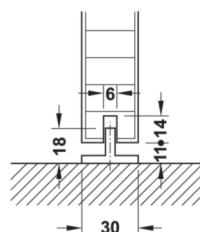


Montaje de techo

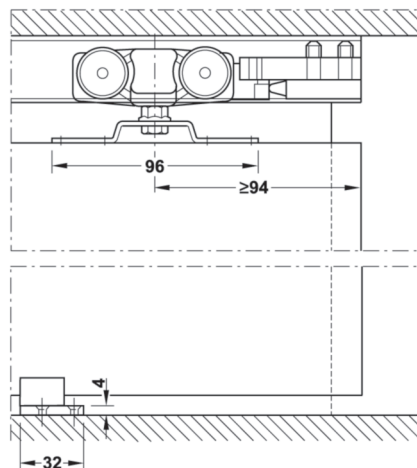


Montaje mural con pantalla de clipar y escuadra de montaje oculta

Guías de suelo



Guía de suelo estándar



Esquema de montaje de la hoja y los elementos de sujeción

→ Juego Classic 60-P

	Ejecución	Ancho de la puerta, mm	Nº de ref.
Para puertas correderas de 1 hoja Sin carril de deslizamiento	Variante A sin amortiguación de cierre	–	940.60.001

Empaque: 1 juego

Nota de pedido

Pedir 2 juegos para puertas correderas de 2 hojas.

La ejecución variante **A** sólo consta de un amortiguador de carril. Por favor, en caso necesario pedir amortiguadores de carril adicionales.

→ Componentes del juego Classic 60-P

		Para puerta de 1 hoja	Nº de ref.
Mecanismo de traslación de 4 rodillos Tornillo portante con tuerca Brida portadora para atornillar, acero galvanizado Sin amortiguación de cierre		2 piezas	940.60.016
Guía de suelo Plástico gris		1 pieza	940.42.031
Amortiguador de riel con resorte de retención y amortiguador de goma Plástico gris		1 pieza	940.42.041

→ Carriles y accesorios

		Material	Acabado	Longitud, mm	Nº de ref.
Carril de deslizamiento simple taladrado 31 x 33 mm (Ancho x Altura)		Aluminio	Plateado	2000	940.43.922
			anodizado	3000	940.43.932
Escuadra de montaje Con tornillo y tuerca		Acero	Galvanizado	-	940.42.061
Pantalla para clipar Altura 68 mm		Aluminio	Plateado	2000	940.43.120
			anodizado	3000	940.43.130
			anodizado	6000	940.43.160

Empaque: 1 pieza

Nota

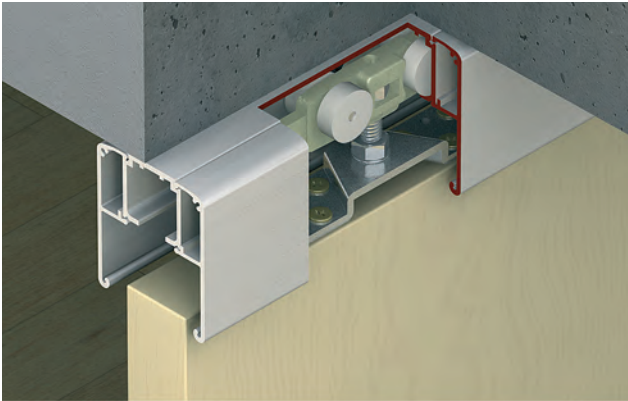
Montar cada 400 mm una pieza angular de sujeción en la pared.

Cerradura para embutir para puertas correderas ▶ A 2.15

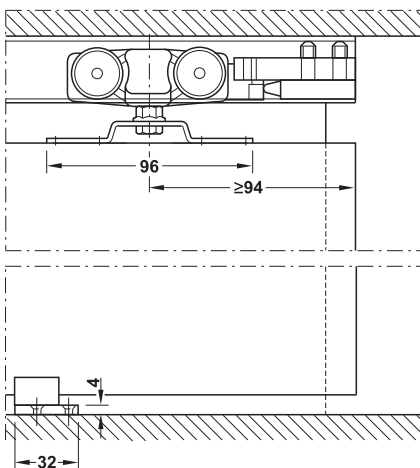
Accesorios para puertas de madera ▶ A 7.14

Herraje para puerta corrediza Classic 80-P

Para peso de hoja de puerta hasta 80 kg
sujeción atornillada en la parte superior

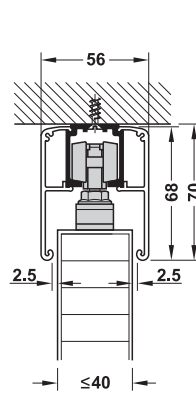


- Aplicación: Para puertas corredizas de 1 y 2 hojas
- Posibilidad de ajuste: Hoja de puerta ajustable en altura
- Montaje: Suspensión con brida portadora atornillada en la parte superior
- Peso de la puerta: Por hoja ≤ 80 kg

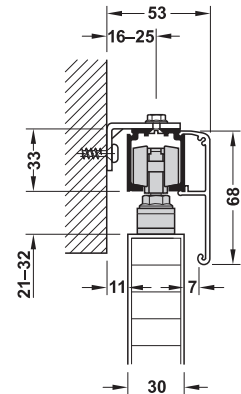


Corte del carrillo de traslación y guía

Fijación de techo y mural

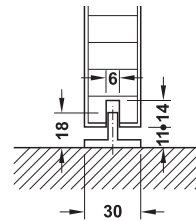


Montaje de techo



Montaje mural con pantalla de clipar y escuadra de montaje oculta

Guías de suelo

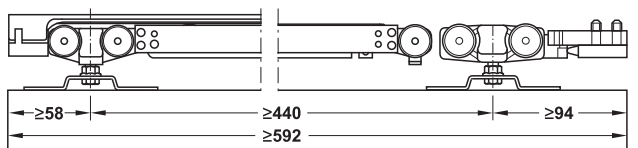


Guía de suelo estándar

Vista general de las variantes de amortiguación



Variante **A** sin amortiguación de cierre



Variante **B** con amortiguación de cierre por un lado

→ Juego Classic 80-P

	Ejecución	Ancho de la puerta, mm	Nº de ref.
Para puertas correizas de 1 hoja	Variante (A) Sin amortiguación de cierre	-	940.83.005
Sin carril de deslizamiento	Variante (B) Con amortiguación de cierre por un lado	≥ 592	940.82.121


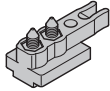
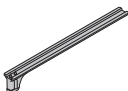
Empaque: 1 juego

Nota de pedido

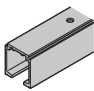

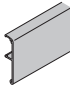
Pedir 2 juegos para puertas correderas de 2 hojas.

La ejecución variante (A) sólo consta de un amortiguador de carril. Por favor, en caso necesario pedir amortiguadores de carril adicionales.

→ Componentes del juego Classic 80-P

		Aplicable para	Para puerta de 1 hoja	Nº de ref.
Mecanismo de traslación de 4 rodillos. Tornillo portante con tuerca Brida portadora para atornillar, acero galvanizado Sin amortiguación de cierre	Vea figura en vista general en variantes de amortiguación	Variante (A)	2 piezas	940.82.012
		Variante (B)	1 pieza	
Mecanismo de traslación de 4 rodillos. Tornillo portante con tuerca Brida portadora para atornillar, acero galvanizado Sin amortiguación de cierre	Vea figura en vista general en variantes de amortiguación	Variante (B)	1 piezas	940.82.018
Guía de piso Plástico gris		Variante (A), variante (B)	1 pieza	940.42.031
Amortiguador de riel con resorte de retención y amortiguador de goma Plástico gris		Variante (A), variante (B)	1 pieza	940.42.041
Activador con elemento de retención Acero galvanizado		Variante (B)	1 pieza	940.42.042

→ Carriles y accesorios

		Material	Acabado	Longitud, mm	Nº de ref.
Carril de deslizamiento simple taladrado 31 x 33 mm (Ancho x Altura)		Aluminio	Plateado	2000	940.43.922
			anodizado	3000	940.43.932
Escuadra de montaje Con tornillo y tuerca		Acero	Galvanizado	-	940.42.061
Pantalla para clipar Altura 68 mm		Aluminio	Plateado anodizado	2000	940.43.120
				3000	940.43.130
				6000	940.43.160

Empaque: 1 pieza

Nota

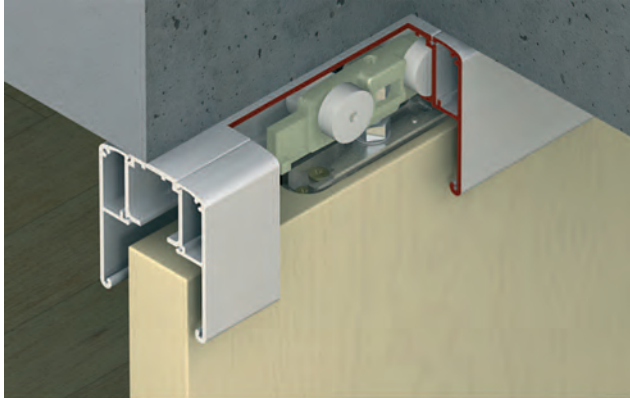
Montar cada 400 mm una pieza angular de sujeción en la pared.

Cerradura para embutir para puertas correizas ▶ A 2.15

Accesorios para puertas de madera ▶ A 7.14

Herraje para puerta correiza Classic 80-O

Para peso de hoja de puerta hasta 80 kg

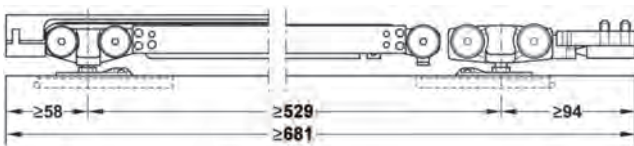


- Aplicación: Para puertas correizas de 1 y 2 hojas
- Posibilidad de ajuste: Hoja de puerta ajustable en altura
- Montaje: Suspensión con brida para clipar encajada (sin herramientas)
- Peso de la puerta: Por hoja ≤ 80 kg

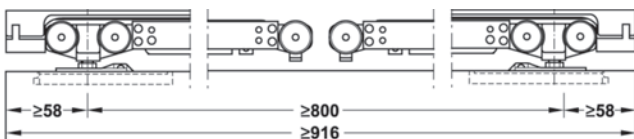
Vista general de las variantes de amortiguación



Variante **A** sin amortiguación de cierre

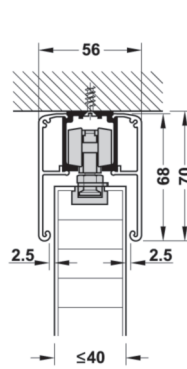


Variante **B** con amortiguación de cierre por un lado

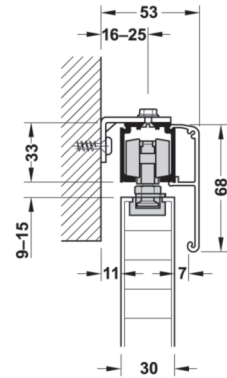


Variante **E** con amortiguación de cierre por dos lados (2 por un lado)

Fijación de techo y mural

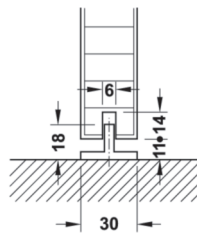


Montaje de techo



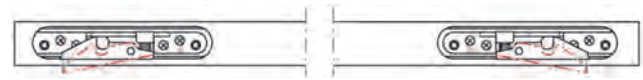
Montaje mural con pantalla de clipar y escuadra de montaje oculta

Guías de suelo



Guía de suelo estándar

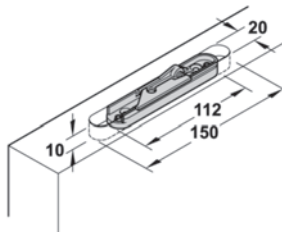
Montaje



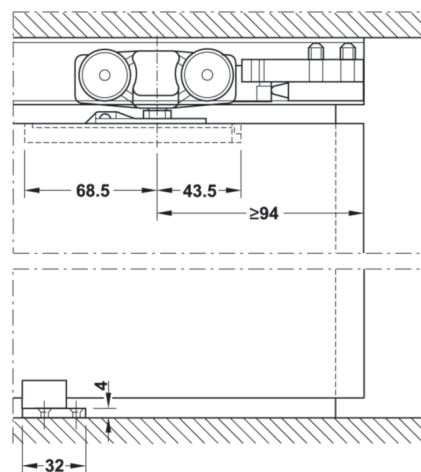
Brida para clipar izquierda

Brida para clipar derecha

Medida de fresado



Esquema de montaje de la hoja y los elementos de sujeción



→ Juego Classic 80-O

	Ejecución	Ancho de la puerta, mm	Nº de ref.
Para puertas correderas de 1 hoja Sin carril de deslizamiento	Variante (A) Sin amortiguación de cierre	-	940.83.014
	Variante (B) Con amortiguación de cierre por un lado	≥ 592	940.83.015
	Variante (E) Con amortiguación de cierre 2 por un lado	≥ 916	940.83.017


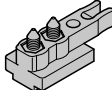
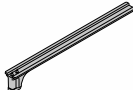
Empaque: 1 juego

Nota de pedido

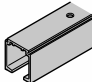

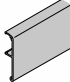
Pedir 2 juegos para puertas correderas de 2 hojas.

La ejecución variante (A) sólo consta de un amortiguador de carril. Por favor, en caso necesario pedir amortiguadores de carril adicionales.

→ Componentes del juego Classic 80-O

		Montaje	Aplicable para	Para puerta de 1 hoja	Nº de ref.
Mecanismo de traslación de 4 rodillos Tornillo portante con tuerca Brida portadora para clipar (sin herramientas), galvanizado níquelado Sin amortiguación de cierre	Vea figura en vista general de las variantes de amortiguación	Izquierda	Variante (A)	1 pieza	940.82.013
		Derecha	Variante (A) Variante (B)	1 pieza	940.82.014
Mecanismo de traslación de 4 rodillos Tornillo portante con tuerca Brida portadora para clipar (sin herramientas), galvanizado níquelado Amortiguación de cierre por un lado	Vea figura en vista general de las variantes de amortiguación	Izquierda	Variante (B) Variante (E)	1 pieza	940.82.016
		Derecha	Variante (E)	1 pieza	940.82.017
Guía de suelo Plástico gris		-	Variante (A) Variante (B) Variante (E)	1 pieza	940.42.031
Amortiguador de carril con resorte de retención y amortiguador de goma Plástico gris		-	Variante (A) Variante (B)	1 pieza	940.42.041
Activador con elemento de retención Acero galvanizado		-	Variante (B) Variante (E)	1 pieza 2 piezas	940.42.042

→ Carriles y accesorios

		Material	Acabado	Longitud, mm	Nº de ref.
Carril de deslizamiento simple taladrado 31 x 33 mm (Ancho x Altura)		Aluminio	Plateado anodizado	2000	940.43.922
				3000	940.43.932
Escuadra de montaje Con tornillo y tuerca		Acero	Galvanizado	-	940.42.061
Pantalla para clipar Altura 68 mm		Aluminio	Plateado anodizado	2000	940.43.120
				3000	940.43.130
				6000	940.43.160

Empaque: 1 pieza

Nota

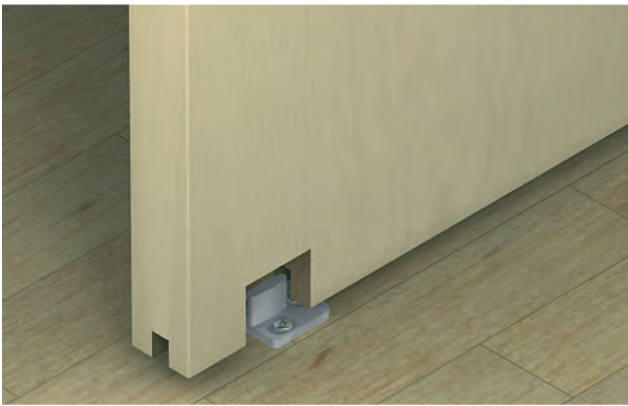
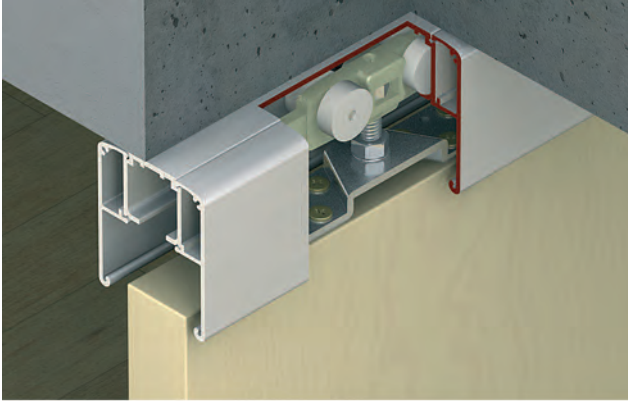
Montar cada 400 mm una pieza angular de sujeción en la pared.

Cerradura para embutir para puertas correderas ▶ A 2.15

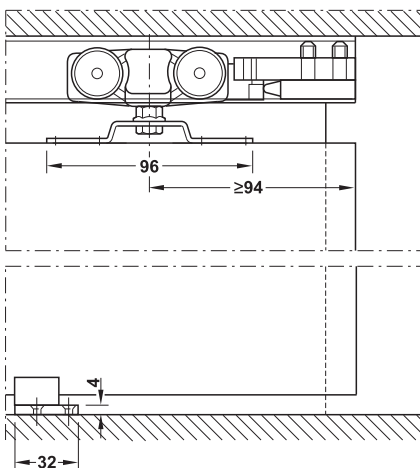
Accesorios para puertas de madera ▶ A 7.14

Herraje para puerta corrediza Classic 120-P

Para peso de hoja de puerta hasta 120 kg
sujeción atornillada en la parte superior

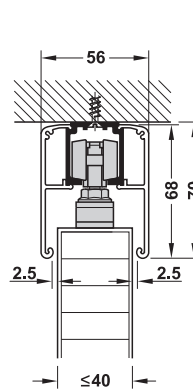


- Aplicación: Para puertas corredizas de 1 y 2 hojas
- Posibilidad de ajuste: Hoja de puerta ajustable en altura
- Montaje: Suspensión con brida portadora atornillada en la parte superior
- Peso de la puerta: Por hoja ≤ 120 kg

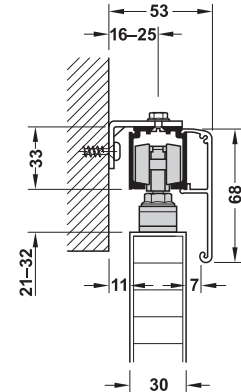


Corte del carrillo de traslación y guía

Fijación de techo y mural

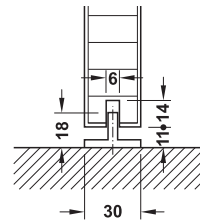


Montaje de techo



Montaje mural con pantalla de clipar y escuadra de montaje oculta

Guías de suelo

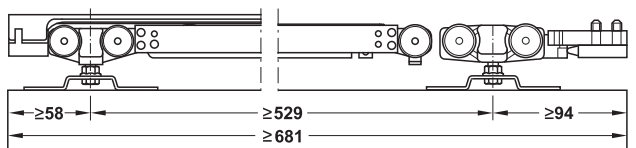


Guía de suelo estándar

Vista general de las variantes de amortiguación



Variante **A** sin amortiguación de cierre



Variante **B** con amortiguación de cierre por un lado

→ Juego Classic 120-P

	Ejecución	Ancho de la puerta, mm	Nº de ref.
Para puertas correderas de 1 hoja	Variante (A) Sin amortiguación de cierre	-	941.02.001
Sin carril de deslizamiento	Variante (B) Con amortiguación de cierre por un lado	≥ 592	941.25.132


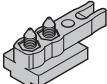
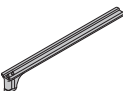
Empaque: 1 juego

Nota de pedido

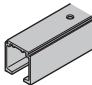

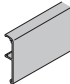
Pedir 2 juegos para puertas correderas de 2 hojas.

La ejecución variante (A) sólo consta de un amortiguador de carril. Por favor, en caso necesario pedir amortiguadores de carril adicionales.

→ Componentes del juego Classic 120-P

		Aplicable para	Para puerta de 1 hoja	Nº de ref.
Mecanismo de traslación de 4 rodillos. Tornillo portante con tuerca Brida portadora para atornillar, acero galvanizado Sin amortiguación de cierre	Vea figura en vista general en variantes de amortiguación	Variante (A)	2 piezas	940.82.012
		Variante (B)	1 pieza	
Mecanismo de traslación de 4 rodillos. Tornillo portante con tuerca Brida portadora para atornillar, acero galvanizado Sin amortiguación de cierre	Vea figura en vista general en variantes de amortiguación	Variante (B)	1 piezas	940.82.018
Guía de piso Plástico gris		Variante (A), variante (B)	1 pieza	940.42.031
Amortiguador de riel con resorte de retención y amortiguador de goma Plástico gris		Variante (A), variante (B)	1 pieza	940.42.041
Activador con elemento de retención Acero galvanizado		Variante (B)	1 pieza	940.42.042

→ Carriles y accesorios

		Material	Acabado	Longitud, mm	Nº de ref.
Carril de deslizamiento simple taladrado 31 x 33 mm (Ancho x Altura)		Aluminio	Plateado	2000	940.43.922
			anodizado	3000	940.43.932
Escuadra de montaje Con tornillo y tuerca		Acero	Galvanizado	-	940.42.061
Pantalla para clipar Altura 68 mm		Aluminio	Plateado anodizado	2000	940.43.120
				3000	940.43.130
				6000	940.43.160

Empaque: 1 pieza

Nota

Montar cada 400 mm una pieza angular de sujeción en la pared.

Cerradura para embutir para puertas correderas ▶ A 2.15

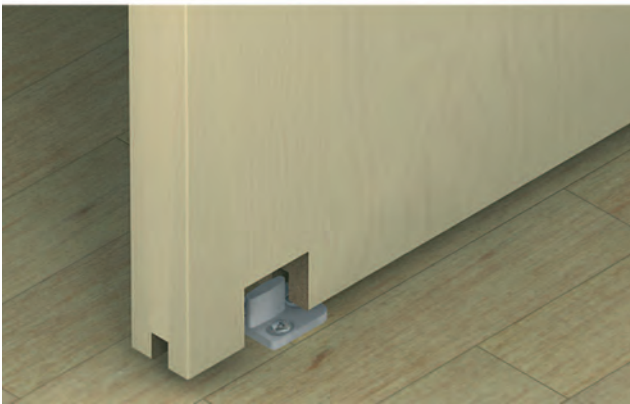
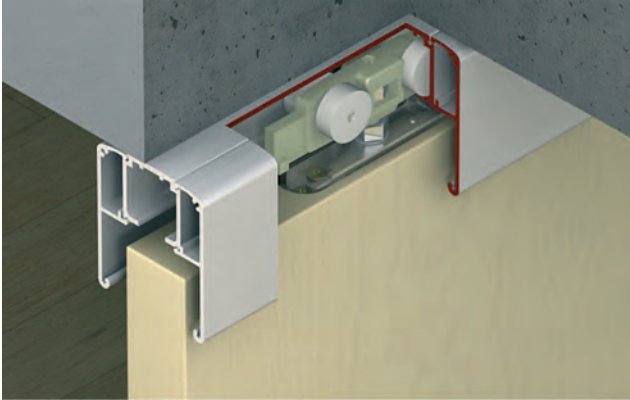
Accesorios para puertas de madera ▶ A 7.14



Herraje para puerta corrediza Classic 120-O



Para peso de hoja de puerta hasta 120 kg

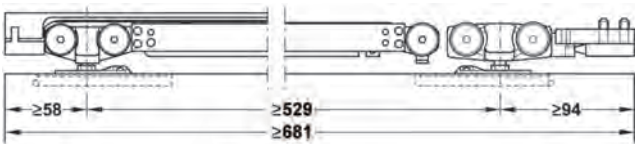


- Aplicación: Para puertas corredizas de 1 y 2 hojas
- Posibilidad de ajuste: Hoja de puerta ajustable en altura
- Montaje: Suspensión con brida para clipar encajada (sin herramientas)
- Peso de la puerta: Por hoja ≤ 120 kg

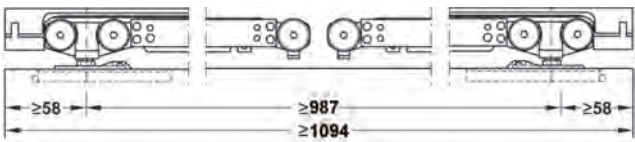
Vista general de las variantes de amortiguación



Variante (A) sin amortiguación de cierre

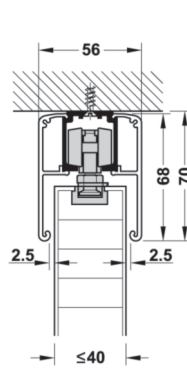


Variante (B) con amortiguación de cierre por un lado

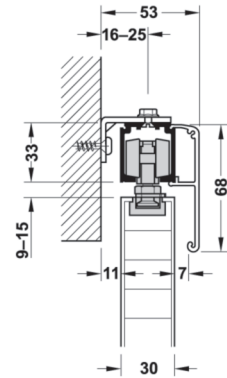


Variante (E) con amortiguación de cierre por dos lados (2 por un lado)

Fijación de techo y mural

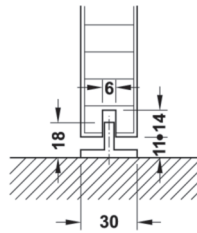


Montaje de techo



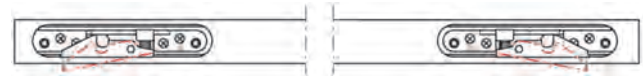
Montaje mural con pantalla de clipar y escuadra de montaje oculta

Guías de suelo



Guía de suelo estándar

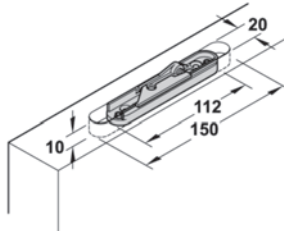
Montaje



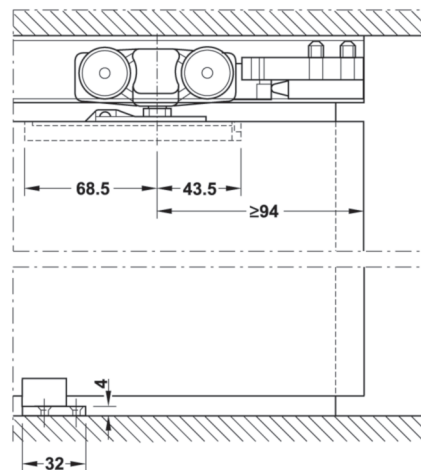
Brida para clipar izquierda

Brida para clipar derecha

Medida de fresado



Esquema de montaje de la hoja y los elementos de sujeción



→ Juego Classic 120-O

	Ejecución	Ancho de la puerta, mm	Nº de ref.
Para puertas correderas de 1 hoja Sin carril de deslizamiento	Variante (A) Sin amortiguación de cierre	-	941.02.046
	Variante (B) Con amortiguación de cierre por un lado	≥ 592	941.02.047
	Variante (E) Con amortiguación de cierre 2 por un lado	≥ 916	941.02.049


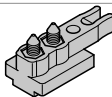
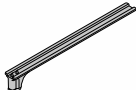
Empaque: 1 juego

Nota de pedido

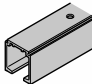
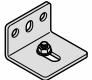
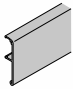
Pedir 2 juegos para puertas correderas de 2 hojas.

La ejecución variante (A) sólo consta de un amortiguador de carril. Por favor, en caso necesario pedir amortiguadores de carril adicionales.

→ Componentes del juego Classic 120-O

		Montaje	Aplicable para	Para puerta de 1 hoja	Nº de ref.
Mecanismo de traslación de 4 rodillos Tornillo portante con tuerca Brida portadora para clipar (sin herramientas), galvanizado niquelado Sin amortiguación de cierre	Vea figura en vista general de las variantes de amortiguación	Izquierda	Variante (A)	1 pieza	941.02.022
		Derecha	Variante (A) Variante (B)	1 pieza	940.82.014
Mecanismo de traslación de 4 rodillos Tornillo portante con tuerca Brida portadora para clipar (sin herramientas), galvanizado niquelado Amortiguación de cierre por un lado	Vea figura en vista general de las variantes de amortiguación	Izquierda	Variante (B) Variante (E)	1 pieza	-
		Derecha	Variante (E)	1 pieza	-
Guía de suelo Plástico gris		-	Variante (A) Variante (B) Variante (E)	1 pieza	940.42.031
		-	Variante (A) Variante (B)	1 pieza	940.42.041
		-	Variante (B) Variante (E)	1 pieza 2 piezas	940.42.042
Amortiguador de carril con resorte de retención y amortiguador de goma Plástico gris		-	Variante (A) Variante (B)	1 pieza	940.42.041
Activador con elemento de retención Acero galvanizado		-	Variante (B) Variante (E)	1 pieza 2 piezas	940.42.042

→ Carriles y accesorios

		Material	Acabado	Longitud, mm	Nº de ref.
Carril de deslizamiento simple taladrado 31 x 33 mm (Ancho x Altura)		Aluminio	Plateado	2000	940.43.922
			anodizado	3000	940.43.932
Escuadra de montaje Con tornillo y tuerca		Acero	Galvanizado	-	940.42.061
Pantalla para clipar Altura 68 mm		Aluminio	Plateado	2000	940.43.120
			anodizado	3000	940.43.130
			anodizado	6000	940.43.160

Empaque: 1 pieza

Nota

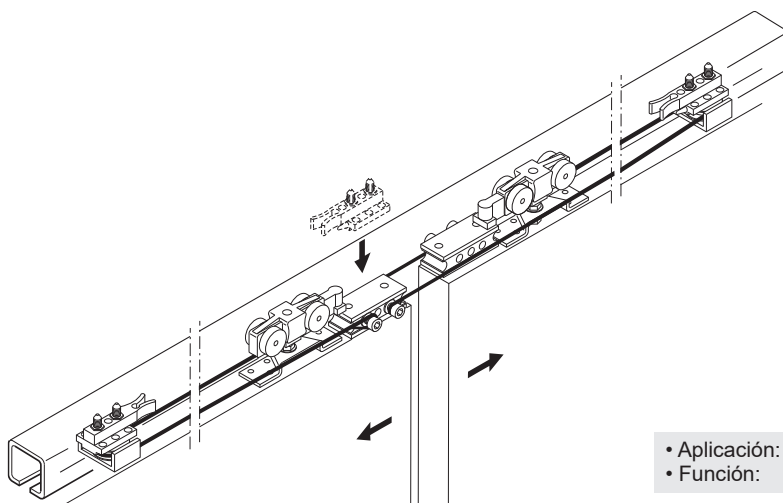
Montar cada 400 mm una pieza angular de sujeción en la pared.

Cerradura para embutir para puertas correderas ▶ A 2.15

Accesorios para puertas de madera ▶ A 7.14

Juego adicional Classic Synchro

Para herrajes de puertas correderas Classic 40-P, 60-P, 80-P, 120-P



- Aplicación: Para puertas correderas de 2 hojas
- Función: Para apertura simétrica de 2 hojas de puerta

→ Juego adicional Classic Synchro

Nota:

El juego adicional sólo se puede aplicar en combinación con un equipamiento básico – dos juegos para puertas correderas de 1 hoja (Classic 40-P, 60-P, 80-P ó 120-P), así como carril de deslizamiento. No indicado para variantes con amortiguación de cierre.

Herrajes para puertas correderas - Slido

7

Para puertas correderas de 2 hojas	N.º de ref. 940.44.002
------------------------------------	----------------------------------

Empaque: 1 juego

→ Juego adicional Classic Synchro

		Para 2 hojas de puerta	N.º de ref.
Amortiguador de carril con rodillo de reenvío		2 piezas	940.44.070
Bloque de sujeción de los cables		2 piezas	940.44.073
Cable con revestimiento de plástico		10 m	940.44.074

Empaque: 1 pieza

Nota de pedido

Los N.º de ref. son válidos para 1 pieza. En el pedido de piezas sueltas indicar la cantidad deseada.

→ Carriles de deslizamiento

		Aplicación	Material	Acabado/Color	Longitud, mm	Nº de ref.
Carril de deslizamiento simple taladrado 31 x 33 mm (Ancho x Altura)		Para peso de hoja de puerta 40 – 100 kg	Aluminio	Plateado anodizado	2000	940.43.922
					3000	940.43.932

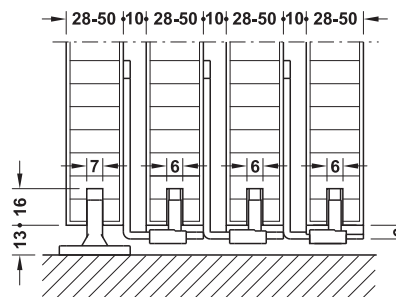
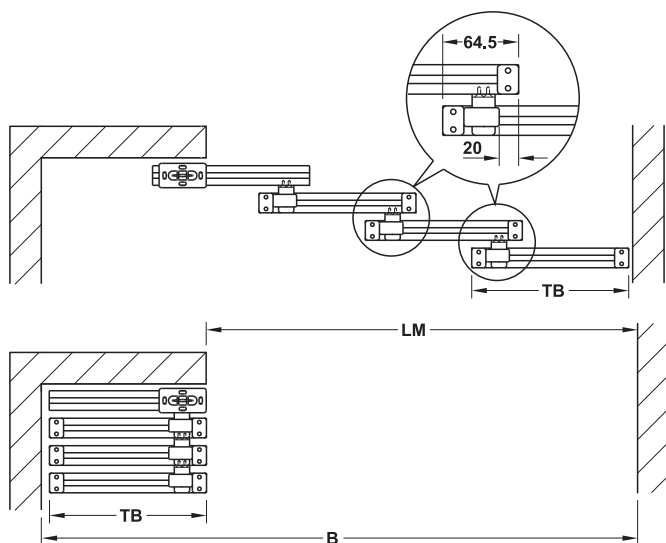
Empaque: 1 pieza

DGH-B 2016, HAR-es; Medidas sin compromiso. Nos reservamos el derecho a introducir cambios en la fabricación.

Sistema adicional de apilamiento Classic

Para puertas correderas Classic hasta 120-P, 40-O, 120-O, 40-I, 120-I

NUEVO



- Aplicación: Para 2 hasta 4 puertas correderas
- Función: 2 - 4 de apilamiento
- Ancho de puerta: ≥ 700 mm

TB = ancho de puerta, LN = ancho del vano, B = ancho total

2 puertas: $TB = (LN + 129 \text{ mm})/2$

3 puertas: $TB = (LN + 193,5 \text{ mm})/3$

4 puertas: (ver dibujo) $TB = (LN + 258 \text{ mm})/4$

Nota:

El sistema está conectado solamente con el correspondiente set de puerta (ver cuadro de doble entrada). Los rieles superiores también se pueden usar de forma opcional en la apertura.

Para las variantes con amortiguación el movimiento de la apertura y el cierre es limitadamente fluido.

→ Sistema adicional de apilamiento Classic

		Para 2 puertas	Para 3 puertas	Para 4 puertas	Nº de ref.
Sistema de apilamiento compuesto por 2 topes y 1 guía inferior con ángulo		1 juego	2 juegos	3 juegos	940.44.001
Guía de piso, plástica		1 pieza	1 pieza	1 pieza	942.35.400

→ Escuadra de montaje y accesorios

		Aplicación	Material	Acabado/Color	Longitud, mm	Nº de ref.
Escuadra de montaje con tornillo y tuerca		Para carril de deslizamiento	Aluminio	Galvanizado	—	940.42.061

Empaque: 1 pieza

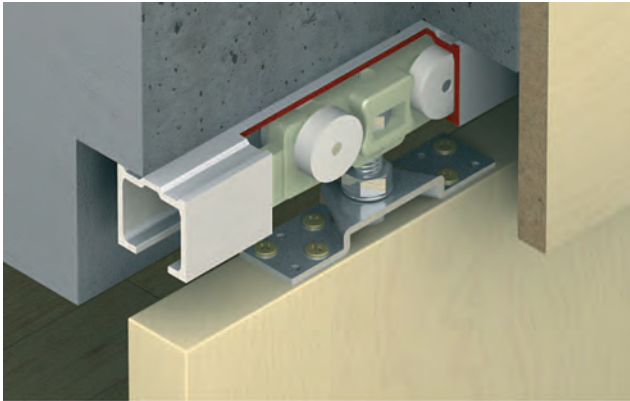
Nota

Montar la escuadra de montaje ⑩ y el soporte ⑫ cada 400 mm.



**Herraje para puerta correiza
Classic 160-P**

Para peso de hoja de puerta hasta 160 kg

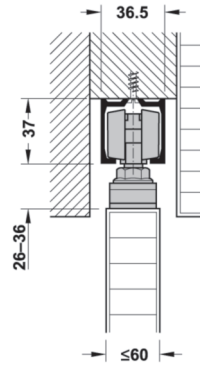


- Aplicación: Para puertas correizas de 1 y 2 hojas
- Posibilidad de ajuste: Hoja de puerta ajustable en altura
- Montaje: Suspensión con brida portadora atornillada
- Peso de la puerta: Por hoja ≤ 160 kg

**Esquema de vista general de carro con rodamientos
y tope de retención**

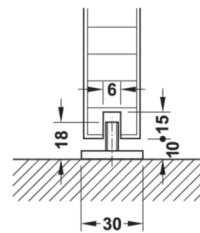


Fijación de techo y mural

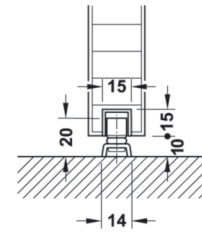


Montaje a techo con
pantalla de madera

Guías de suelo

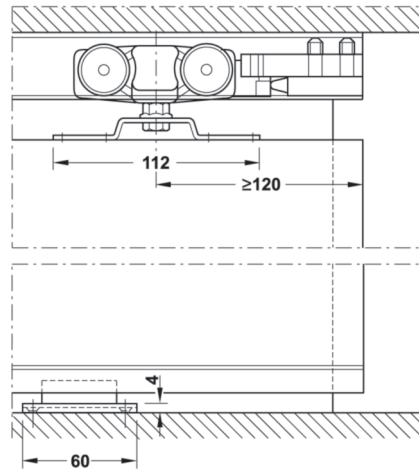


Guía de suelo sin riel guía
en la hoja de puerta



Guía de suelo con riel guía en for-
ma de U en la hoja de puerta
y rodillo guía de suelo

Esquema de montaje de la hoja y los elementos de sujeción



→ Juego Classic 160-P

	Ejecución	Ancho de la puerta, mm	Nº de ref.
Para puertas corredizas de 1 hoja Sin carril de deslizamiento	Variante (A) sin amortiguación de cierre	–	941.62.009

Empaque: 1 juego

Nota de pedido

Pedir 2 juegos para puertas corredizas de 2 hojas.

La ejecución variante **(A)** sólo consta de un amortiguador de carril. Por favor, en caso necesario pedir amortiguadores de carril adicionales.

→ Componentes del juego Classic 160-P

		Para puerta de 1 hoja	Nº de ref.
Mecanismo de traslación de 4 rodillos Tornillo portante con tuerca Brida portadora para atornillar, acero galvanizado Sin amortiguación de cierre		2 piezas	941.62.013
Guía de suelo Plástico gris		1 pieza	940.42.034
Amortiguador de riel con resorte de retención y amortiguador de goma		1 pieza	941.62.042

Nota de pedido

Los números de ref. son válidos para 1 pieza. En el pedido de piezas sueltas indicar la cantidad deseada.

→ Rieles y accesorios

		Ejecución	Acabado	Longitud, mm	Nº de ref.
Riel de deslizamiento taladro		Aluminio	Natural	2000	941.62.720
				3000	941.62.730
				6000	941.62.760
			Plateado galvanizado	2000	941.62.721
				3000	941.62.731
6000	941.62.761				
Rodillo guía de suelo, Ø 10 mm		Acero	Galvanizado	-	940.42.032
Riel guía en forma de U 15 x 15 x 1,5 mm		Aluminio	Natural	6000	940.42.602
Pieza angular de sujeción en la pared Con tornillo y tuerca		Acero	Galvanizado	-	940.62.061

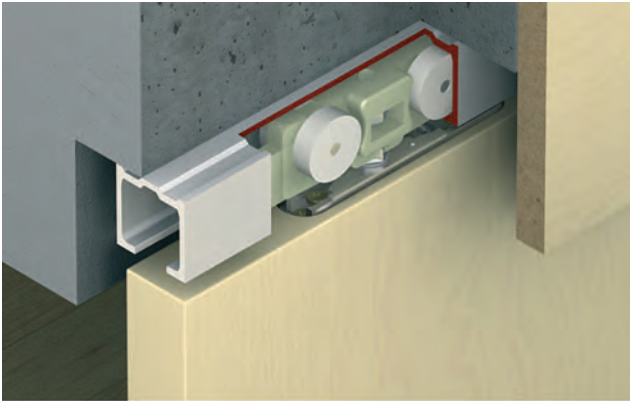
Empaque: 1 pieza

Nota

Montar cada 400 mm una pieza angular de sujeción en la pared

Herraje para puerta corrediza Classic 160-O

Para peso de hoja de puerta hasta 160 kg

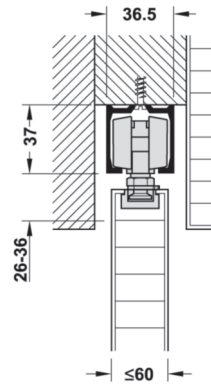


- Aplicación: Para puertas corredizas de 1 y 2 hojas
- Posibilidad de ajuste: Hoja de puerta ajustable en altura
- Montaje: Suspensión con brida para clipar encajada (sin herramientas)
- Peso de la puerta: Por hoja \leq 160 kg

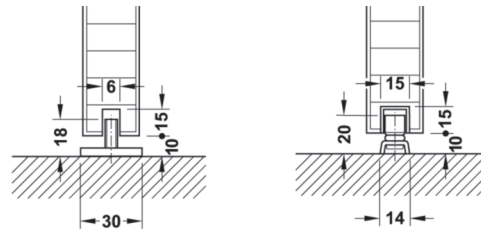
Esquema de vista general de carro con rodamientos y tope de retención



Fijación a techo o muro



Guías de suelo



Guía de suelo sin riel guía en la hoja de puerta

Guía de suelo con riel guía en forma de U en la hoja de puerta y rodillo guía de suelo

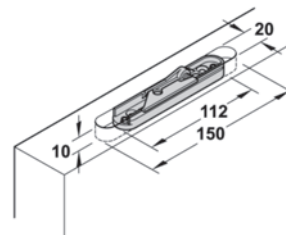
Montaje



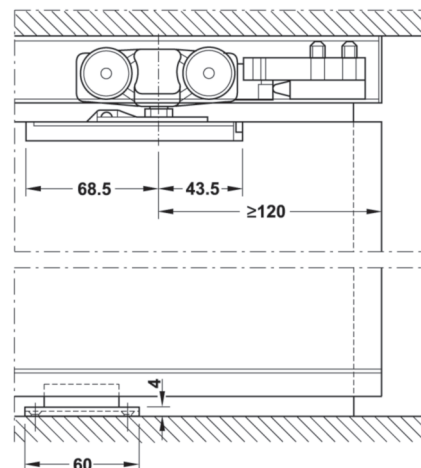
Brida para clipar izquierda

Brida para clipar derecha

Medida de fresado



Esquema de montaje de la hoja y los elementos de sujeción



→ Juego Classic 160-O

	Ejecución	Ancho de la puerta, mm	Nº de ref.
Para puertas corredizas de 1 hoja Sin carril de deslizamiento	Variante A sin amortiguación de cierre	–	941.62.010

Empaque: 1 juego

Nota de pedido

Pedir 2 juegos para puertas corredizas de 2 hojas.

La ejecución variante **A** sólo consta de un amortiguador de carril. Por favor, en caso necesario pedir amortiguadores de carril adicionales.

→ Componentes del juego Classic 160-O

		Montaje	Para puerta de 1 hoja	Nº de ref.
Mecanismo de traslación de 4 rodillos Tornillo portante con tuerca Brida para enganchar (sin herramientas), galvanizado niquelado Sin amortiguación de cierre		Izquierda	1 pieza	941.62.016
		Derecha	1 pieza	941.62.017
Guía de suelo Plástico gris		-	1 pieza	940.42.034
Amortiguador de riel con resorte de retención y amortiguador de goma		-	1 pieza	941.62.042

→ Riel y accesorios

		Ejecución	Acabado	Longitud, mm	Nº de ref.
Riel de deslizamiento taladro		Aluminio	Natural	2000	941.62.720
				3000	941.62.730
				6000	941.62.760
		Plateado galvanizado		2000	941.62.721
				3000	941.62.731
				6000	941.62.761
Rodillo guía de suelo \varnothing 10 mm		Acero	Galvanizado	-	940.42.032
Riel guía en forma de U 15 x 15 x 1,5 mm		Aluminio	Natural	6000	940.42.602
Pieza angular de sujeción en la pared Con tornillo y tuerca		Acero	Galvanizado	-	940.62.061

Empaque: 1 pieza

Nota

Montar cada 400 mm una pieza angular de sujeción en la pared.



Herraje para puerta corrediza

Design 100-V

NUEVO

Para peso de hoja de puerta hasta 100 kg, sujeción por enganche



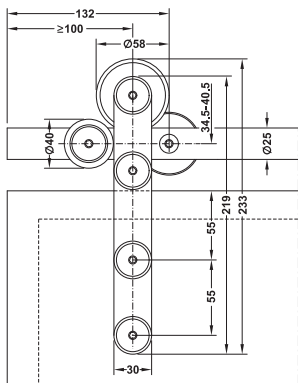
Colocación a presión



Colocación empotrada

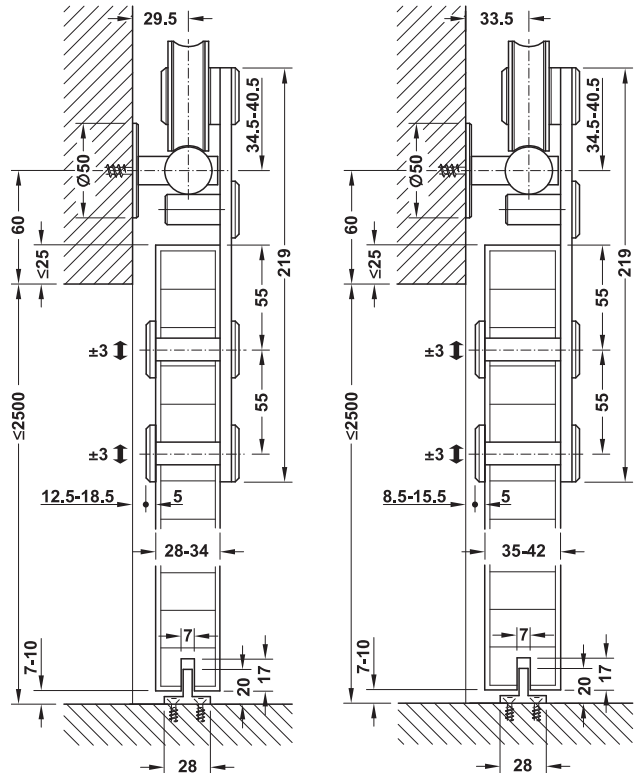
- Aplicación: Para puertas correderas de 1 hoja
- Ejecución: Mecanismo de traslación con seguro de desenganche, Guía de piso ajustable ± 3 mm por su altura
- Posibilidad de ajuste:
- Para espesor de puerta: 28 – 42 mm
- Peso de puerta: Por hoja ≤ 100 kg
- Diámetro: Barra portadora 25 mm
- Ancho del vano de paso: para carril de deslizamiento 2104 mm: 910-1000 mm para carril de deslizamiento 2304 mm: 1001 – 1100 mm para carril de deslizamiento a medida: ancho de vano de paso variable
- Para ancho de puerta: para carril de deslizamiento de 2104 mm: 960 – 1050 mm para carril de deslizamiento de 2304 mm: 1051 – 1150 mm para carril de deslizamiento a medida: ancho de puerta variable
- Norma: Certificado según EH 1527:1998
- Clase:

-	6	2	0	-	4	-	1	3
---	---	---	---	---	---	---	---	---



Carro de traslación con herraje de sujeción por apriete

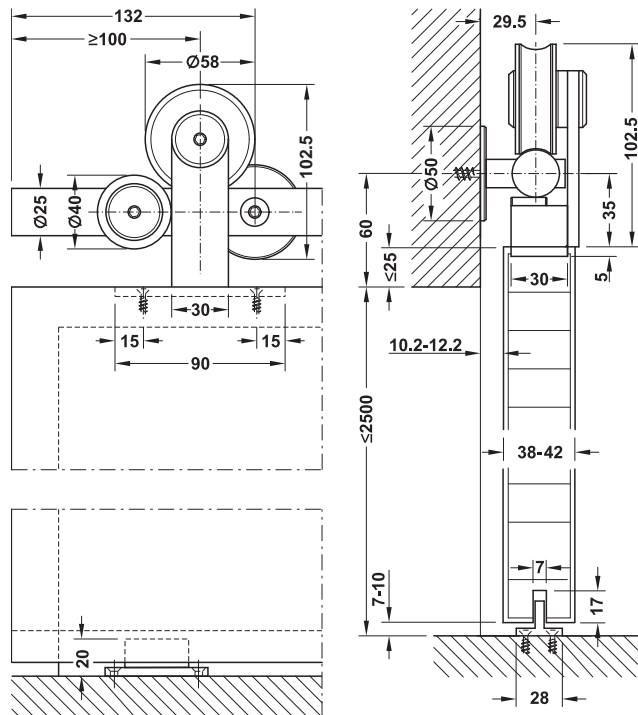
Sujeción de la hoja de puerta por enganche



Fijación mural mediante tornillos de doble rosca M8 x 90 mm para grosor de madera 28 – 34 mm

Fijación mural mediante tornillos de doble rosca M8 x 100 mm para grosor de madera 35 – 42 mm

Con brida portadora para atornillar en el borde superior de la puerta



Carro de traslación con brida portadora

Fijación mural mediante tornillos de doble rosca M8 x 90 mm para grosor de madera 38 – 42 mm

DGH-B 2016, HAR-es; Medidas sin compromiso. Nos reservamos el derecho a introducir cambios en la fabricación.

→ Juego Design 100-V

	Para espesor de madera, mm	Nº de ref.
Para puertas correderas de 1 hoja Sin carril de deslizamiento, con juego de topes de puerta y guía de suelo Sujeción de la hoja de puerta por enganche	28 – 34 y 35 – 42	940.64.004
Para puertas correderas de 1 hoja Sin carril de deslizamiento, con juego de topes de puerta y guía de suelo Con brida portadora para atornillar en el borde superior de la puerta	38 – 42	940.64.012

Empaque: 1 juego

→ Carriles y accesorios

Nota

Distancias de taladro para la fijación mural del carril de deslizamiento 2104 mm: 132 / 460 / 460 / 460 / 132 mm

Distancias de taladro para la fijación mural del carril de deslizamiento 2304 mm: 132/510/510/510/510/132 mm

Distancias de taladro para la fijación mural del carril de deslizamiento a medida > variable

→ Riel y accesorios

		Material	Acabado	Ejecución	Longitud, mm	Nº de ref.
Carril de deslizamiento para montaje de pared Hasta 2500 mm taladro x 5 Hasta 3000 mm taladro x 6, hasta 3500 mm taladro x 7		Acero fino	Mate	–	2104	940.64.821
					2304	940.64.823
					a medida. max. 3500	940.64.899
Set de fijación a pared para carril de deslizamiento Tornillos de doble rosca M8 x 90 mm Para ajuste de apriete, grosor de madera 24-34 mm Para brida de soporte, grosor de madera 38-42 mm		Acero fino	Mate	Taladro x 5	–	940.64.046
				Taladro x 1	–	940.64.043
Set de fijación a pared para carril de deslizamiento Tornillos de doble rosca M8 x 100 mm Para ajuste de apriete, grosor 35-42 mm		Acero fino	Mate	Taladro x 5	–	940.64.047
				Taladro x 1	–	940.64.044
Set de arandelas distanciadoras espesor 2 mm 5 unidades		Acero fino	Mate	–	–	940.64.052
Set de arandelas distanciadoras espesor 5 mm 5 unidades		Acero fino	Mate	–	–	940.64.053
Set de arandelas distanciadoras espesor 10 mm 5 unidades		Acero fino	Mate	–	–	940.64.054
Acople para insertar para uniones longitudinales de 2 carriles 2 deslizamiento		Acero fino	Mate	–	–	940.64.040

Empaque: 1 pieza

Nota de pedido

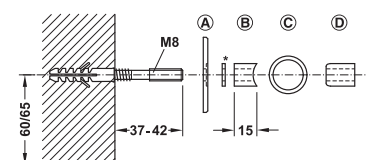
Por favor, pedir 1 juego de fijación mural por carril de deslizamiento.

El material de fijación (tornillo de doble rosca y tacos de plástico) está incluido en el volumen de suministro del juego de fijación mural.

Según necesidad se suministran arandelas distanciadoras para compensar la separación a la pared.

Montaje

Juego de fijación mural con tornillos de doble rosca M8 x 90 mm

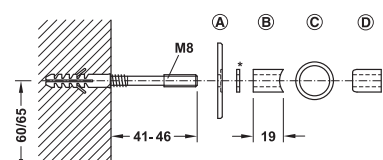


Para sujeción por enganche, espesor de madera 28 – 34 mm

Para brida portadora, espesor de madera 38 – 42 mm

- (A) = Platillo de apoyo ø 50 mm
- (B) = Pieza distanciadora 15 mm
- (C) = Carril de deslizamiento
- (D) = Perno de fijación

Juego de fijación mural con tornillos de doble rosca M8 x 100 mm



Para sujeción por enganche, espesor de madera 35 – 42 mm

- (A) = Platillo de apoyo ø 50 mm
- (B) = Pieza distanciadora 19 mm
- (C) = Carril de deslizamiento
- (D) = Perno de fijación

* Para compensar la separación a la pared se pueden aplicar adicionalmente arandelas distanciadoras de espesor 2,5 ó 10 mm. (Aplicar sólo 1 arandela distanciadora adicional por fijación mural).

Herraje para puertas corredizas Design 150-U

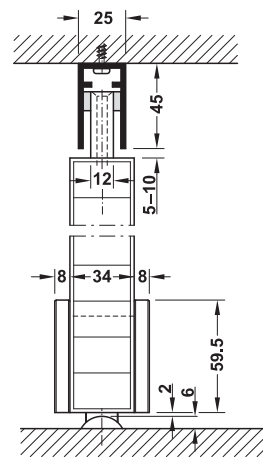
Para peso de hoja de puerta de hasta 150 kg



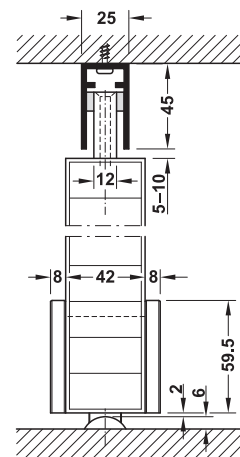
- Aplicación: Para puertas corredizas 1 y 2 hojas
- Material: Acero fino
- Posibilidad de ajuste: Distancia de carril guía a la pared de + 6 mm
- Posibilidad de ajuste de la altura: En el ángulo de la pared ± 8 mm
- Peso de hoja de puerta: En el área de rodillo de rodadura + 3 mm ≤ 150 kg
- Para espesor de puerta: 28-42 mm
- Montaje: Ajuste de apriete
- Norma: Certificado según EN 1527; 2013
- Clase:

-	6	3	0	1	4	-	1	3
---	---	---	---	---	---	---	---	---

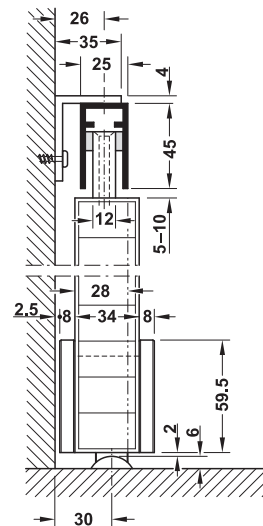
Montaje a techo y pared



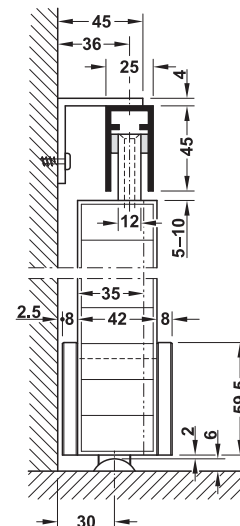
Montaje a techo
grosor de puerta 28–34 mm



Montaje a techo
grosor de puerta 35–42 mm

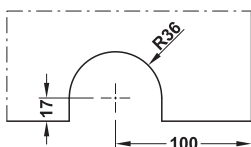


Montaje a pared
grosor de puerta 28–34 mm



Montaje a pared
grosor de puerta 35–42 mm

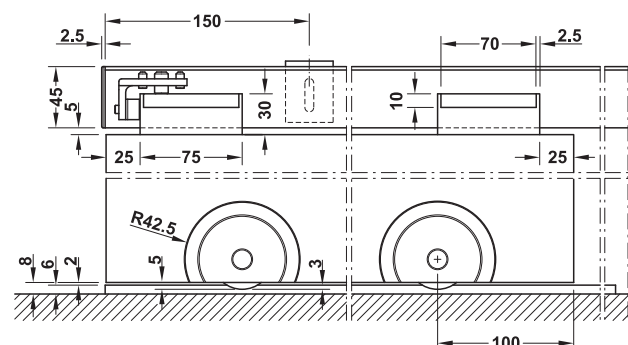
Diagrama de perforado

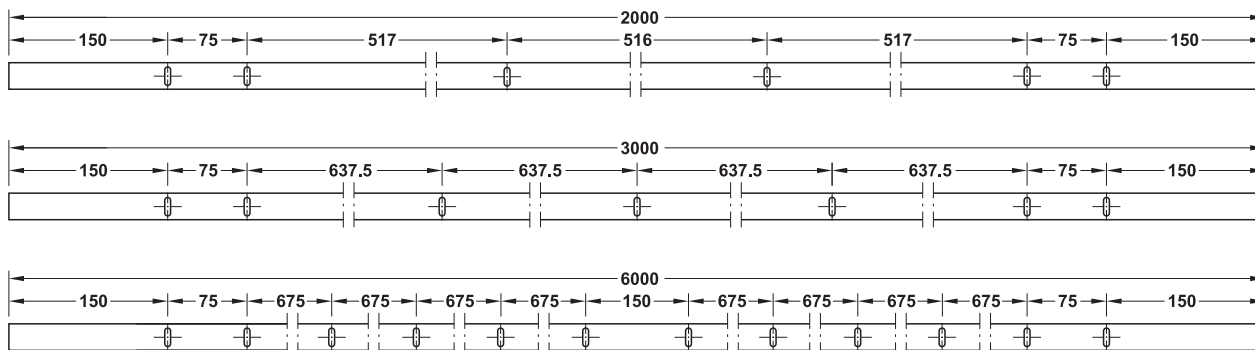


La distancia de la puerta a la pared permanece sin cambios en los diferentes espesor de puerta

Para ampliar la distancia hacia la pared, ej.: para zócalos, utilizar el ángulo grande de fijación a la pared

Corte del mecanismo de traslación y guía cielorraso





Taladros de carriles guía

→ Juego Design 150-U

	Para espesor de puerta, mm	Aplicación	Volumen de suministro	Nº de ref.
Juego Slido Design 150-U Rodamiento con cubierta circular segmentada	35-42	Para puertas corredizas de 1 hoja	2 mecanismos de traslación Tira de fieltro deslizante 2 listones guía 2 elementos de retención Material de montaje 2 juegos de insertos de plástico para ajuste de altura	941.58.003
Set complementario al juego Slido Design 150-U	28-34	Para puertas corredizas de 1 hoja	Material de montaje	941.58.001

Empaque: 1 juego

Sugerencias para el pedido

Para grosor de puerta 28-34 mm se requiere juego y set complementario

Para puertas corredizas de 2 solicitar juegos

→ Carril y accesorios

		Material	Acabado/Color	Longitud, mm	Nº de ref.
Riel de deslizamiento perforado 20 x 6 mm (Ancho x alto)		Acero fino	Acero	2000	941.58.920
				3000	941.58.930
				6000	941.58.960
Riel de deslizamiento perforado en 2 partes 20 x 6 mm (Ancho x alto)					
Riel de deslizamiento sin perforado 20 x 6 mm (Ancho x alto)		Acero inoxidable	Acero	2000	941.58.820
				3000	941.58.830
				6000	941.58.860
Carril de guía perforado.		Aluminio	Anodizado acero inoxidable	2000	941.58.720
				3000	941.58.730
				6000	941.58.760
Soporte de montaje ajustable en altura y longitud distancia a la pared		Aluminio	Anodizado acero inoxidable	25	941.58.060
				35	941.58.062
				45	941.58.061
				65	941.58.063

Empaque: 1 pieza

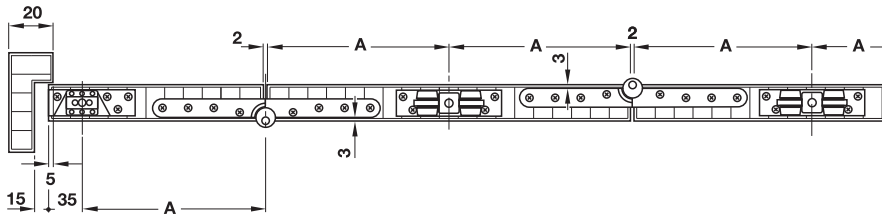


Herraje para tabique plegable Fold 50-K

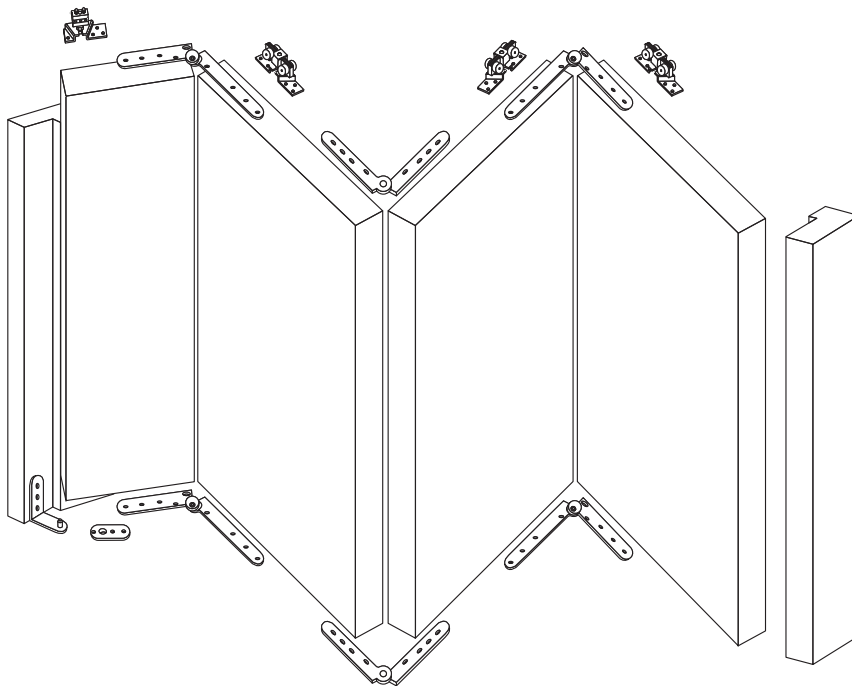
Para peso de hoja de puerta hasta 50 kg



- Aplicación: Para puertas correderas de 2, 4 y 6 hojas
- Ejecución: Suspensión con pieza angular de suspensión
- Para espesor de puerta: 25 – 45 mm
- Ancho de la puerta: 500 mm
- Peso de la puerta: 50 kg por hoja de puerta



2A = Ancho de la hoja de puerta



→ Juego Fold 50 - K

		Nº de ref.
Juego básico para puertas y tabiques plegables de 2 hojas, sin riel de deslizamiento		943.42.001
Juego extra para 1 hoja adicional		943.42.002

Empaque: 1 juego

Nota de pedido

Los componentes del juego no se pueden pedir por separado.

→ Componentes del juego Fold 50-K

		Juego básico para puerta de 2 hojas	Juego de ampliación para 1 hoja de puerta
Mecanismo de traslación de 4 rodillos con rodillos de plástico		1 pieza	1 pieza
Pieza angular de suspensión		1 pieza	-
Placa portadora		2 piezas	2 piezas
Placa guía superior		1 pieza	-
Placa guía inferior		1 pieza	-

Nota de pedido

Los componentes del juego no se pueden pedir por separado.

→ Carriles y accesorios

		Ejecución	Acabado	Longitud, mm	Nº de ref.
Carril de deslizamiento simple taladrado 31 x 33 mm (Ancho x Altura)		Aluminio	Natural	2000	940.43.922
				3000	940.43.932
Escuadra de montaje Con tornillo y tuerca		Acero	Galvanizado	-	940.42.061

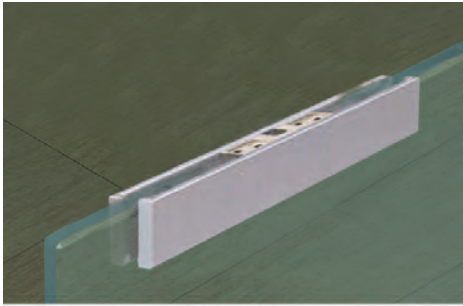
Empaque: 1 pieza

Nota

Montar cada 400 mm una pieza angular de sujeción en la pared.

Herraje para puerta corrediza Classic 80-VP

Para peso de hoja de puerta hasta 80 kg

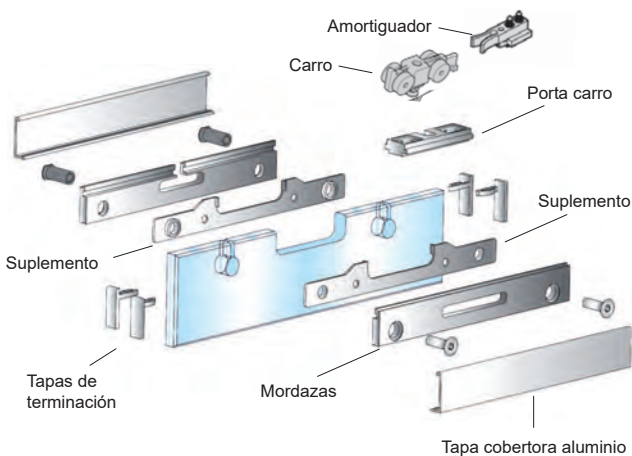


- Aplicación: Para puertas corredizas de 1 y 2 hojas
- Para espesor de cristal: 10 mm
- Posibilidad de ajuste: Hoja de puerta ajustable en altura
- Montaje: Suspensión con brida para clipar (sin herramientas)
- Peso de la puerta: Por hoja ≤ 80 kg

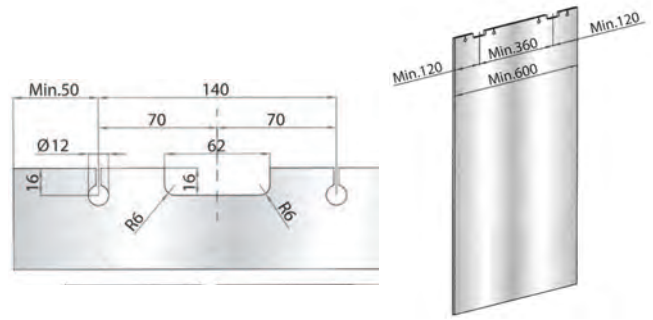
Esquema de portacarros



Esquema de montaje de los distintos componentes



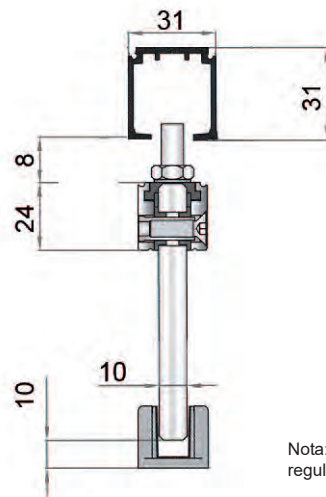
Medida de corte y perforado



Esquema de vista general de carro con rodamientos y tope de retención

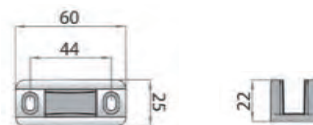


Esquema de montaje



Nota:
regulación + 14 mm

Medida de guía de piso y placa de ajuste



→ Juego Classic cristal 80-VP

		Nº de ref.
Juego		941.02.00X

En paquetes de: 1 juego

→ Componentes del juego

		Ejecución	Acabado	Longitud, mm	Cantidad
Carro		Plástico	-	89	2 piezas
Amortiguador		Plástico	Blanco	55	2 piezas
Portacarro		Acero	-	59	2 piezas
Mordazas		Aluminio	Anodizado	170	4 piezas
Suplementos		Plástico	-	170	4 piezas
Tornillos de fijación		Acero	-	-	4 piezas
Tapa cobertora		Aluminio	Anodizado	170	4 piezas
Tapa de terminación		Plástico	Aluminio	-	8 piezas
Guía de piso		Zamak	Niquelado	60	1 pieza
Llave de ajuste		Acero	-	-	1 pieza

→ Carriles y accesorios

		Ejecución	Acabado	Longitud, mm	Nº de ref.
Carril de deslizamiento simple taladrado 31 x 33 mm (Ancho x Altura)		Aluminio	Natural	2000	940.43.922
				3000	940.43.932
Escuadra de montaje Con tornillo y tuerca		Acero	Galvanizado	-	940.42.061

Empaque: 1 pieza

Nota

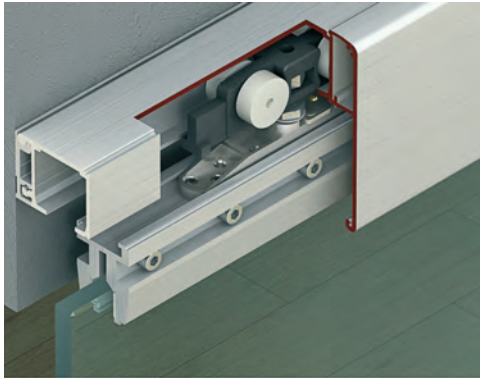
Montar cada 400 mm una pieza angular de sujeción en la pared.



Herrajes para puertas corredizas Classic 80-L hasta 120-L

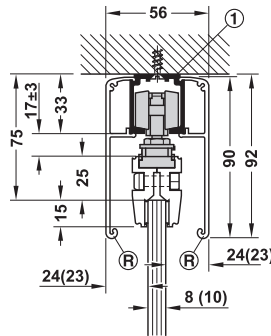
Para peso de hoja de puerta de 80 kg hasta 120 kg

smuso
...soft & silent

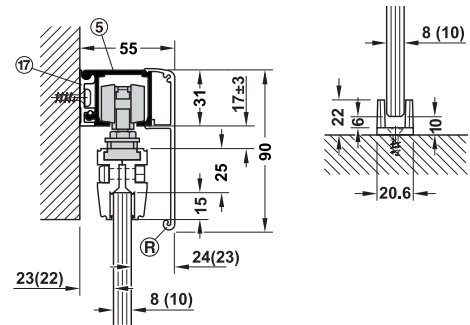


- Aplicación: Para puertas corredizas de 1 y 2 hojas
- Utilizable: Cristal de seguridad simple (ESG)
- Para espesor de cristal: ESG: 8 y 10 mm
- Posibilidad de ajuste: Altura de hoja ajustable
- Montaje: Suspensión con brida de enclapar a presión (sin perforación del cristal)
- Peso de puerta: ≤ 40/80/120 kg por hoja

Fijación cielorraso y pared



Fijación de piso



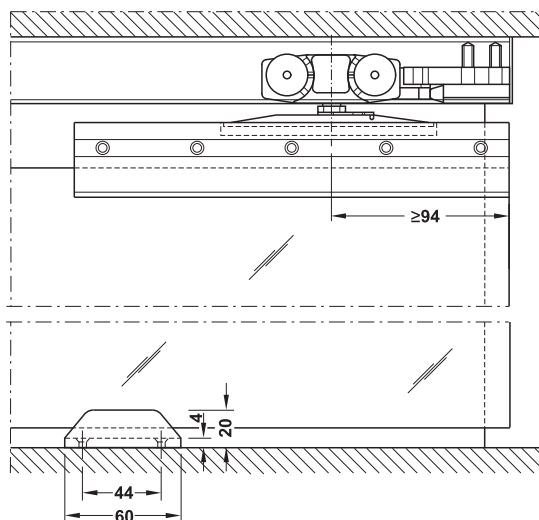
→ Conjunto Classic-L para puertas corredizas de 1 hoja

Amortiguación	Ejecución	Ancho de hoja de puerta, mm	80-L / 80 kg	120-L/120 kg
	Variante A	—	940.82.140	941.25.000
	Variante B	≥ 628	940.82.141	941.25.001

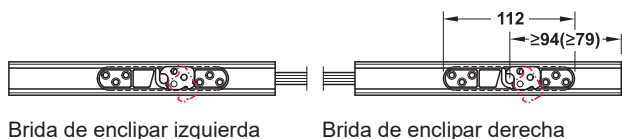
Empaque: 1 juego

Sugerencias para el pedido

Por favor solicitar aparte patín de sujeción por apriete de cristal, carriles, pantallas y accesorios. Para puertas de 2 hojas solicitar 2 conjuntos.

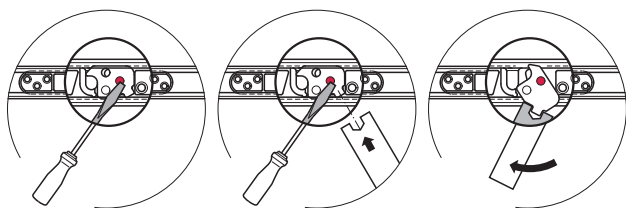


Montaje



Brida de enclipar izquierda

Brida de enclipar derecha

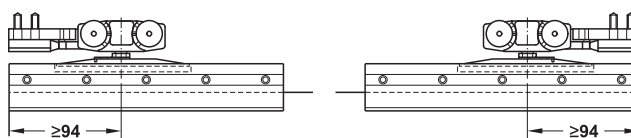


Desmontaje de la brida de enclipar

Sinopsis variantes de amortización

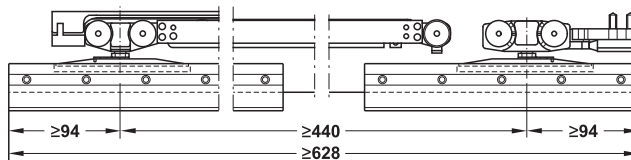
smuso
...soft & silent

Variante A sin amortización de autocierre



Conveniente para el classic 40-L-120-L

Variante B con amortiguación de un solo lado



Conveniente para el classic 40-L y 80-L

→ Classic 80-L

		Utilizable para	Para puertas de 1 hoja
Mecanismo de traslación de 4 rodillos Tornillo portante con tuerca Brida de enclapar para enganche (sin herramientas) , Zinc niquelado sin amortiguación de autocierre Con guía de piso	Ver imagen en Sinopsis de variantes de amortiguación	Variante A	2 unidades
		Variante B	1 unidad

→ Classic 120-L

		Utilizable para	Para puertas de 1 hoja
Mecanismo de traslación de 4 rodillos Tornillo portante con tuerca Brida de enclapar para enganche (sin herramientas) , Zinc niquelado sin amortiguación de autocierre Con guía de piso	Ver imagen en Sinopsis de variantes de amortiguación	Variante A	2 unidades

→ Classic 40-L hasta 120-L

		Utilizable para	Para puertas de 1 hoja
Activador con stopper acero zincado		Variante B	1 unidad
Amortiguador de carril plástico con resorte de retención y amortiguador de goma		Variante A	2 unidades
		Variante B	1 unidad
Guía de piso Para espesores de vidrio de 8, 10, 12,7 mm		Variante A	1 unidad
		Variante B	

→ Classic 40-L hasta 120-L

		Utilizable para	Para 1 puerta	Longitud, mm	Nº de ref.
Set de patín de sujeción por apriete para espesor de cristal de 8 mm consistente de: Longitud 200 mm: 2 patines Longitud: 1000 mm: 1 patín Longitud: 1500 mm: 1 patín		Variante A	1 unidad	200	940.43.040
		Variante B		1000	940.43.042
				1500	940.43.044
Set de patín de sujeción por apriete para espesor de cristal de 10 mm consistente de: Longitud 200 mm: 2 patines Longitud: 1000 mm: 1 patín Longitud: 1500 mm: 1 patín		Variante A	1 unidad	200	940.43.041
		Variante B		1000	940.43.043
				1500	940.43.045

Empaque: 1 pieza

→ Carriles, rieles de montaje y cristal fijo con perfiles Classic 40-L bis 120-L

smuso
...soft & silent

			Aplicación	Material	Acabado/Color	Longitud, mm	Nº de ref.
Carril de deslizamiento simple taladrado 31 x 33 mm (Ancho x alto)	①		Para peso de hoja de puerta 40–100 kg	Aluminio	Plateado anodizado	2000	940.43.922
						3000	940.43.932
						4000	940.43.962
Perfil de sujeción del cristal fijo 31 x 33 mm (Ancho x alto)	⑥		Para carril 1, 2 3 Para espesor de cristal 8–12,7 mm	Aluminio	Plateado anodizado	2000	940.43.820
						3000	940.43.830

Empaque: 1 pieza

Observación

Carril de deslizamiento aluminio brillante no puede ser utilizado en combinación con una pantalla de clipar.

Sugerencia para el pedido

Por favor solicitar en forma separada la espiga de seguridad para los carriles de deslizamiento 5 y carriles de fijación 16 o 17

Sugerencia para el montaje

Insertar la espiga de seguridad en los extremos de los carriles. En el caso de montaje de pared a pared el carril de traslación y el carril de fijación deben fijarse en los extremos con un punto de pegamento.

Montaje de cristal fijo: En el caso de espesor de cristal de 10 mm con perfil de junta, en caso de 8-12,7 mm de espesor de cristal sellar en húmedo.

→ Soportes y accesorios Classic 40-L hasta 120-L

			Aplicación	Material	Acabado/Color	Longitud, mm	Nº de ref.
Angulo de montaje con tornillo y tuerca	⑩	26	Para carril de deslizamiento	Acero	Zincado	36	940.42.061
						44	940.62.061
						64	940.42.063
Guía de piso			Para espesor de cristal de 8 mm, 10 mm y de 12,7 mm	Niquelado mate	Fundición de zinc	-	940.82.031
							940.82.032

Empaque: 1 pieza

Nota

Colocar ángulo de montaje 10 cada 400 mm.

2 espigas de seguridad por carril de deslizamiento son suficientes.

→ Pantalla y accesorios Classic 40-L hasta 120-L

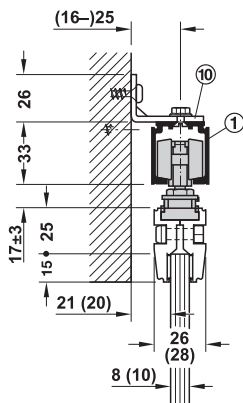
			Aplicación para:	Material	Acabado/Color	Longitud, mm	Nº de ref.
Pantalla de clipar Altura 56 mm	Ⓕ		Carril de deslizamiento ①	Aluminio	Anodizado plata	2000	940.43.123
			Carril de deslizamiento ②			3000	940.43.133
			Carril de deslizamiento ③			6000	940.43.163
			Carril de deslizamiento ⑤				
Pantalla de clipar Altura 90 mm	Ⓖ		Para pista ①	Aluminio	Anodizado plata	2000	941.25.720
			Para pista ②			3000	941.25.730
			Para pista ③			6000	941.25.760
			Para pista ⑤				
Set de pantalla de clipar Altura 43 mm			Para patín de sujeción por apriete (4 unidades)	Aluminio	Anodizado plata	200	940.43.046
			Para patín de sujeción por apriete (2 unidades)			1000	940.43.047
						1500	940.43.048
Set tapa de terminación Para espesor de cristal 10 mm			Para espesor de cristal 8 mm	Plástico	Plata	-	940.43.049
			Para espesor de cristal 10 mm			-	940.43.050

Empaque: 1 pieza

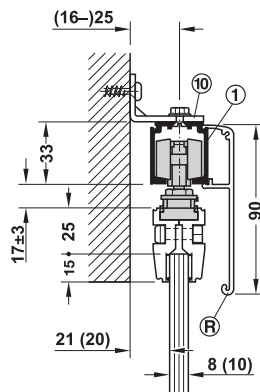
Piezas sueltas Classic

Herrajes para puertas corredizas Classic 40-L bis 120-L

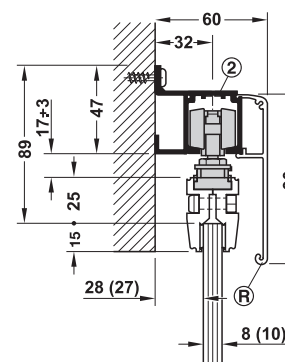
Otras posibilidades de fijación:



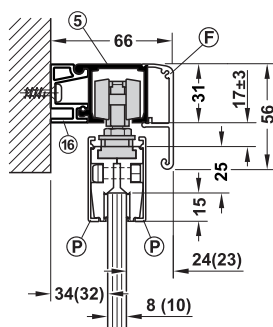
Montaje de pared con ángulo de montaje



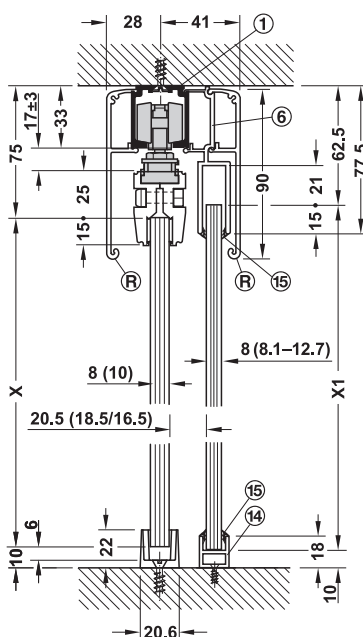
Montaje de pared con ángulo de montaje y pantalla de clipar 90 mm



Montaje de pared con carril de deslizamiento y pantalla de clipar 90 mm



Montaje de pared con carril de deslizamiento y pantalla de clipar sobre patín de sujeción por apriete de cristal

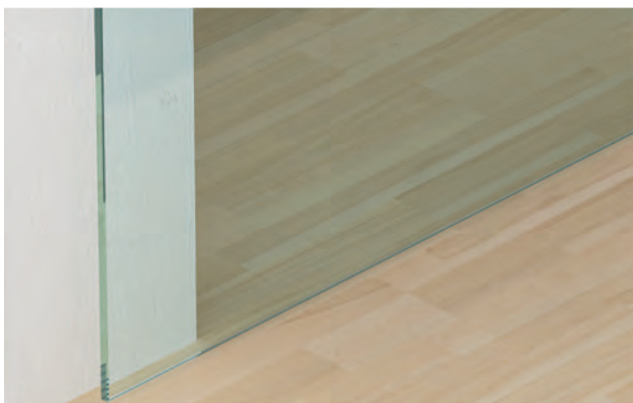


Montaje cieloraso con carril de deslizamiento y pantalla de clipar 90 mm, incluye pieza fija

En caso de espesor de cristal de 10 mm fijar la junta por un solo lado, en caso de espesor de cristal de 8-12, 7 mm sellar en húmedo

Puerta corrediza Design 100-V

Para peso de hoja de puerta de hasta 100 kg

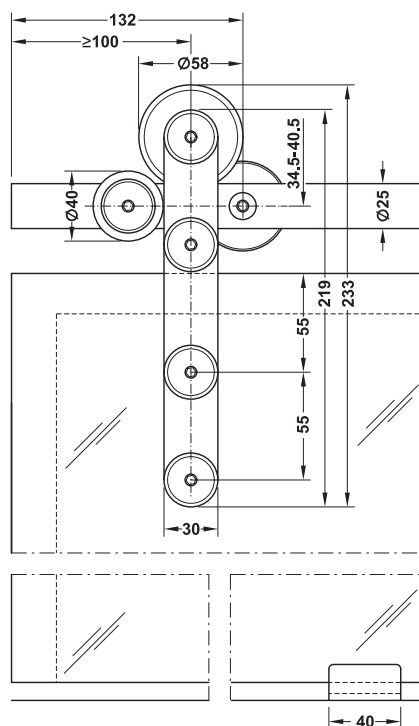
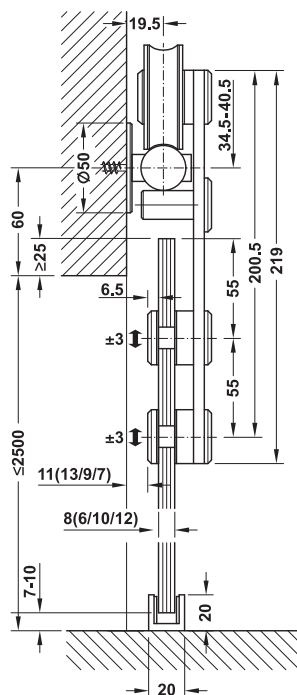


- Aplicación: Para puertas corredizas de 1 y 2 hojas
- Ejecución: Mecanismo de traslación con seguridad contra desenganche, guía de suelo ajustable y sin holgura
- Posibilidad de ajuste: Hoja de puerta ajustable en altura ± 3 mm
- Aplicable para: Cristal de seguridad simple, cristal de seguridad de varias hojas
- Para espesor de cristal: 6 – 12 mm
- Montaje: Suspensión mediante sujeción por apriete del cristal, con 4 fijaciones murales
- Peso de la puerta: Por hoja ≤ 100 kg
- Diámetro: Barra portadora 25 mm
- Para ancho de vano de paso: En carril de deslizamiento 2104 mm: 910–1000 mm, en carril de deslizamiento 2304 mm: 1001–1100 mm, en carril de deslizamiento a medida: ancho de vano variable
- Para ancho de puerta: En carril de deslizamiento 2104 mm: 960–1050 mm, en carril de deslizamiento 2304 mm: 1051–1150 mm, en carril de deslizamiento a medida: ancho de vano variable
- Norma: Certificado según EN 1527:2013
- Clase:

-	6	2	0	1	4	-	1	3
---	---	---	---	---	---	---	---	---

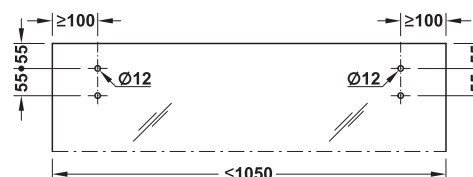
Nota

Posibilidad de montaje de techo bajo petición



Carro con montaje de abrazadera

Diagrama de perforación



→ Juego Design 100-V

	Nº de ref.
Para puertas corredizas de 1 hoja Sin carril de deslizamiento, con set de topes de puerta y guía de suelo	940.64.006

Empaque: 1 juego

Nota de pedido

Carro de traslación premontado para espesor de cristal 8 mm. En el volumen de suministro se incluyen accesorios para otros espesores de cristal 6/10/12 mm.

→ Carriles y accesorios

Distancias de taladro para la fijación mural del carril de deslizamiento 2104 mm: 132 / 613 / 614 / 613 / 132 mm

Distancias de taladro para la fijación mural del carril de deslizamiento 2304 mm: 132 / 510 / 510 / 510 / 132 mm

Distancias de taladro para la fijación mural del carril de deslizamiento a medida: variable

		Material	Acabado	Para espesor de cristal, mm	Ejecución	Longitud, mm	Nº de ref.	
Carril de deslizamiento para montaje de pared		Acero fino	Mate	–	–	2104	940.64.821	
						Hasta 2500 mm taladro x 5	2304	940.64.823
						Hasta 3000 mm taladro x 6, hasta 3500 mm taladro x 7	A medida max. 3500	940.64.899
Set de fijación a pared para carril de deslizamiento Tornillos de doble rosca M8 x 80 mm		Acero fino	Mate	6–12	Taladro x 5	–	940.64.045	
					Taladro x 1	–	940.64.042	
Set de arandelas distanciadoras espesor 2 mm 5 unidades		Acero fino	Mate	–	–	–	940.64.052	
Set de arandelas distanciadoras espesor 5 mm 5 unidades		Acero fino	Mate	–	–	–	940.64.053	
Set de arandelas distanciadoras espesor 10 mm 5 unidades		Acero fino	Mate	–	–	–	940.64.054	
Acople para insetar para unidades longitudinales de 2 carriles 2 deslizamiento		Acero fino	Mate	–	–	–	940.64.040	
Fijación de la pared de cristal para carril, 1 pieza (orden Mengeaut corredor agujero correspondiente)		Acero inoxidable	Mate	8–12,7	–	–	940.64.033	

Empaque: 1 pieza

Nota de pedido

Por favor, pedir 1 juego de fijación mural por carril de deslizamiento.

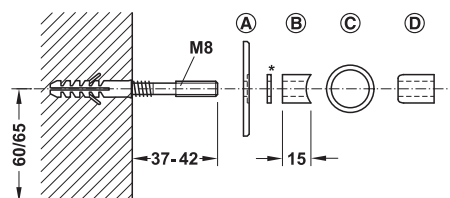
El material de fijación (tornillo de doble rosca y tacos de plástico) está incluido en el volumen de suministro del juego de fijación mural.

Según necesidad se suministran arandelas distanciadoras para compensar la separación a la pared.

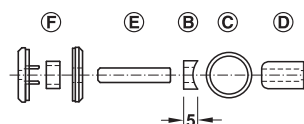
Montaje

Conjunto con la suspensión de fijación Pernos M8 x 90 mm

Fijación a pared espesor de cristal de 8-12.7 mm y Puertas corredizas espesor 6-12 m m, perforación del cristal de Ø 16 mm



- (A) = Placa de Ø 50 mm
- (B) = Espaciador 5 mm
- (C) = Riel corriente
- (D) = Los pernos de montaje



- (A) = Espaciador
- (B) = Riel corriente
- (C) = Los pernos de montaje
- (D) = Perno de conexión
- (E) = Unidad de montaje

* Para compensar la distancia del grueso de pared pueden utilizar separadores en adición 2, 5 o 10 mm. (Utilice a sólo 1 espaciador adicional por pared).

Puerta corrediza Design 150-U

Para peso de hoja de puerta de hasta 150 kg

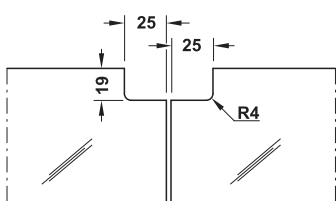
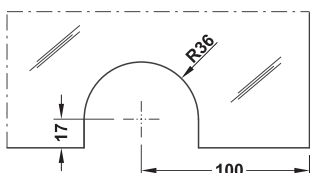


Papel del círculo de segmento

- Aplicación: Para puertas corredizas de 1 y 2 hojas
- Material: Acero inoxidable
- Opción de configuración: Separación de la pared al carril de guía: + 6 mm
- Para espesor de cristal de seguridad de varias hojas: 8-12,7 mm
- Ajuste de altura: En el ángulo de la pared ± 8 mm, en la zona del rodillo de 3 mm
- Peso de la puerta: Por hoja ≤ 150 kg
- Montaje: Rodamiento: por mordaza
- Norma: Certificado según EN 1527: 2013
- Clase:

-	6	3	0	1	4	-	1	3
---	---	---	---	---	---	---	---	---

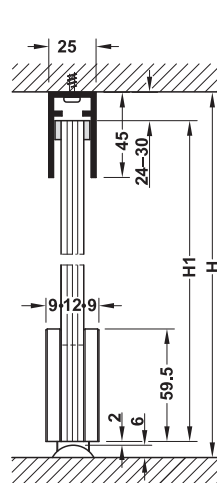
Medida de recorte



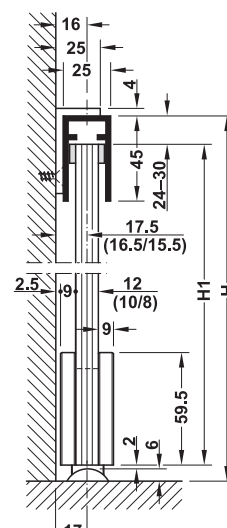
Nota:

Recorte de bordes al ras, superior de cristal junto con el tapón. Tenga en cuenta por ejemplo en puertas de 2 hojas.

Montaje a techo y pared



Montaje en techo
espesor de cristal 8-12,7 mm



Montaje en la pared
espesor de cristal 8-12,7 mm

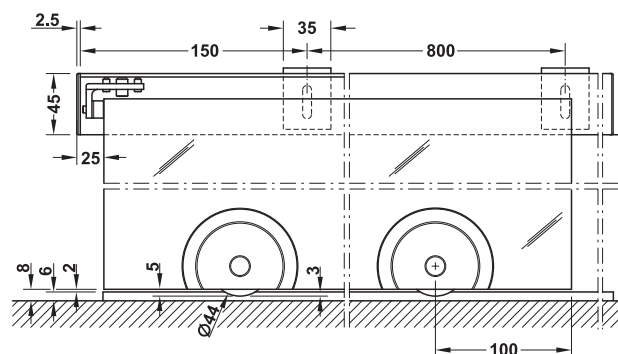
Altura H1 H - 32 a 38 mm (sin recorte de cristal) de cristal
Altura H1 H - 32 a 34 mm (con cristal protector) de cristal

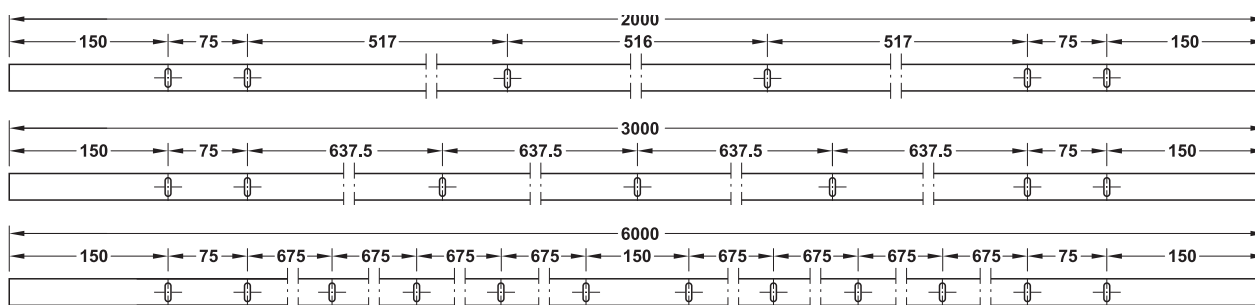
Nota

La distancia a la pared es siempre la misma, aún con diferentes espesores de puerta.

Para agrandar la distancia con la pared utilizar ángulos de fijación a pared más grandes, por ejemplo, para sortear listones de zócalos.

Corte del mecanismo de traslación y guiado a techo





Taladros de carriles de guía

→ Conjunto Design 150-U

	Aplicación	Volumen de suministro	Nº de ref.
Conjunto Slido Design 150-U Rodamiento con cubierta circular segmentada	Para puerta corrediza de 1 hoja	2 unidades de traslación Tira de fieltro 2 Tapones 2 Juegos de insertos de plástico para ajustar la altura	941.58.004

Empaque: 1 juego

Nota de pedido

Orden de 2 sistemas para puertas corredizas de 2 hojas

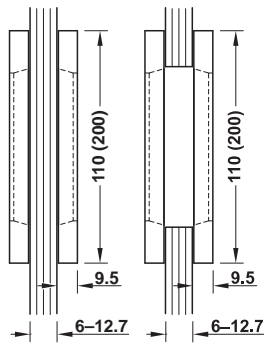
→ Carril y accesorios

		Material	Acabado/Color	Longitud mm	Nº de ref.
Riel de deslizamiento perforado 20 x 6 mm (Ancho x Alto)		Acero inoxidable	Acero	2000	941.58.920
Riel de deslizamiento perforado, en 2 piezas 20 x 6 mm (Ancho x Alto)				3000	941.58.930
				6000	941.58.960
Riel de deslizamiento sin perforado 20 x 6 mm (Ancho x Alto)		Acero inoxidable	Acero	2000	941.58.820
Riel de deslizamiento sin perforado, en 2 piezas 20 x 6 mm (Ancho x Alto)				3000	941.58.830
				6000	941.58.860
Carril de guía perforado. Par de tapones de plástico		Aluminio	Anodizado acero inoxidable	2000	941.58.720
				3000	941.58.730
				6000	941.58.760
Soporte de montaje ajustable en altura y Longitud (L) distancia a la pared		Aluminio	Anodizado acero inoxidable	25	941.58.060
				35	941.58.062
				45	941.58.061
				65	941.58.063

Empaque: 1 pieza

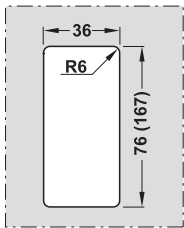
Cubeta para cristal

Autoadhesiva



De tipo
cerrada
(cristal
continuo)

De tipo abierta (con
perforación en el cristal)



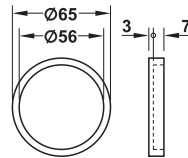
Dimensiones de recorte
(si se requiere)

- > Aplicación: Para espesor de cristal 6–12,7 mm, con o sin perforación
- > Material: Aluminio
- > Montaje: Para pegar, con cinta doble faz, incluida

Espesor de cristal mm	Ancho mm	Largo mm	Acero inoxidable	Plateado
6–12,7	60	110	904.00.452	904.00.451
6–12,7	60	200	904.00.462	904.00.461

Empaque: 1 pieza

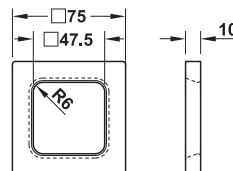
Cubeta doble



- > Aplicación: Para puertas de cristal
- > Material: Aluminio
- > Montaje: Para pegar con cinta doble faz

Espesor mm	Diámetro mm	Acabado	Nº de ref.
10	65	Color plata anodizado	904.00.011
10	65	Color acero inox. anodizado	904.00.010

Empaque: 1 par

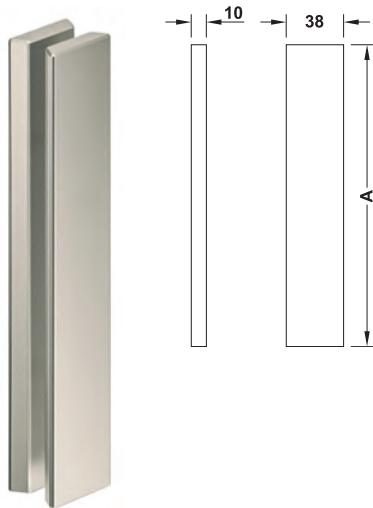


- > Aplicación: Para puertas de cristal
- > Material: Aluminio
- > Montaje: Para pegar, con cinta doble faz

Ancho mm	Altura mm	Grosor mm	Acabado	Nº de ref.
75	75	10	Color plata Anodizado	904.00.021
75	75	10	Color acero inox. Anodizado	904.00.020

Empaque: 1 par

Tirador por ambos lados

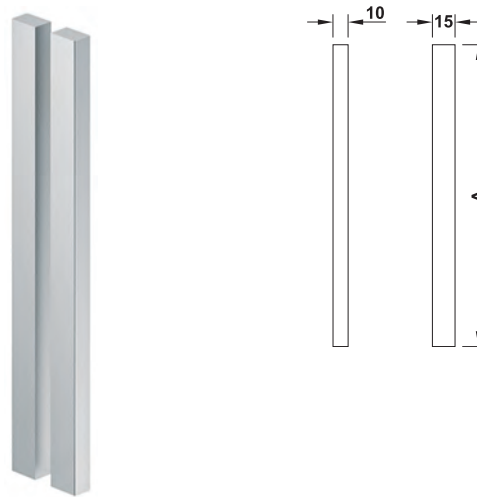


- > Aplicación: Para puertas de cristal
- > Material: Aluminio
- > Montaje: Para pegar, con cinta doble faz

Medida A mm	Ancho mm	Espesor mm	Acabado	Nº de ref.
200	38	10	Acero inox. anodizado	905.01.140
200	38	10	Color plata anodizado	905.01.141
400	38	10	Acero inox. anodizado	905.01.150
400	38	10	Color plata anodizado	905.01.151

Empaque: 1 par

Tirador por ambos lados



- > Aplicación: Para puertas de cristal
- > Material: Aluminio
- > Montaje: Para pegar, con cinta doble faz

Medida A mm	Ancho mm	Grosor mm	Acabado	Nº de ref.
200	10	15	Color plata anodizado	905.01.161
200	10	15	Color acero inox. anodizado	905.01.160
400	10	15	Color plata anodizado	905.01.171
400	10	15	Color acero inox. anodizado	905.01.170

Empaque: 1 par

Puerta corrediza Design 100-S

Para peso de hoja de puerta de hasta 100 kg



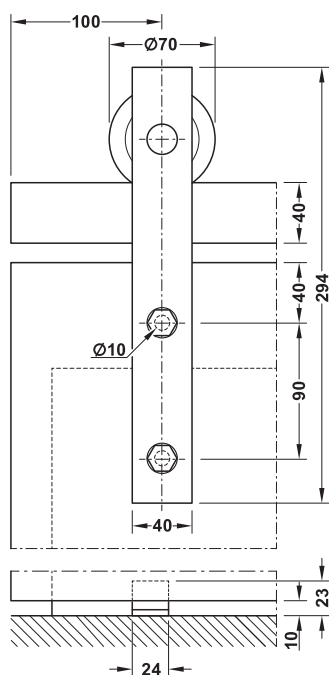
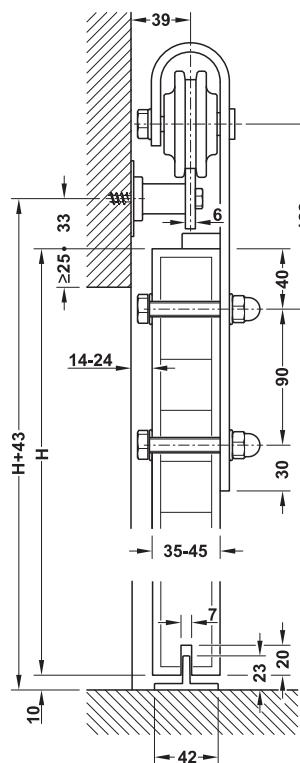
- Herraje rústico para puerta corrediza con laqueado negro
- Detalles funcionales a la vista



- Aplicación: Para puertas de madera corredizas de 1 hoja
- Modelo: Mecanismo de traslación con antidescarrilamiento
- Peso de puerta: ≤ 100 kg
- Ancho de la puerta: Para riel de 2,000 mm: 750-1000 mm
Para riel de 2,500 mm: 1,001-1,250 mm
- Ancho de abertura interna: Dependiendo del largo del riel
- Para espesor de puerta: 35-45 mm
- Posibilidad de ajuste: No regulable en altura
- Instalación: Montaje a pared



Montaje a la pared



Alineación de riel con la puerta

→ Set con carril de deslizamiento para puertas correderas de 1 hoja

Modelo	Volumen de suministro	Ancho de hoja de puerta, mm	Largo, mm	N° de ref.
100-S	2 Carros de traslación 1 Riel 2 Topes de recorrido (izquierdo y derecho) 1 Conjunto de montaje a pared 2 Dispositivos de anti-descarrilamiento 1 Guía de piso 1 Llave Allen 1 Mecha de taladro Ø 8.5 mm	750–1000	2000	941.32.000
		1001–1250	2500	941.32.004

Empaque: 1 juego

Nota

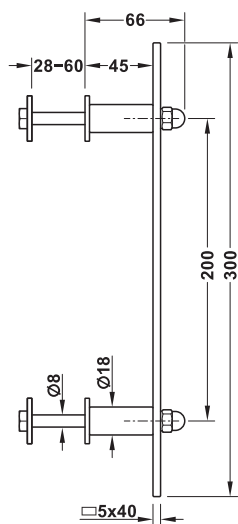
El riel de traslación puede ser cortado a medida, al corte se le debe dar acabado según textura y color similares.

Nota

Distancias de taladro para la fijación del riel de deslizamiento de 2,000 mm a la pared: 100/450/450/450/450/100, pre-taladrado (5 veces)

Distancias de taladro para la fijación mural de riel de deslizamiento 2,500 mm a la pared: 125/450/450/450/450/450/125, pre-taladrado (6 veces)

→ Barral para un lado



Diámetro de taladro Ø 10 mm

NUEVO

- Material: Acero
- Para espesor de puerta: 28-60 mm

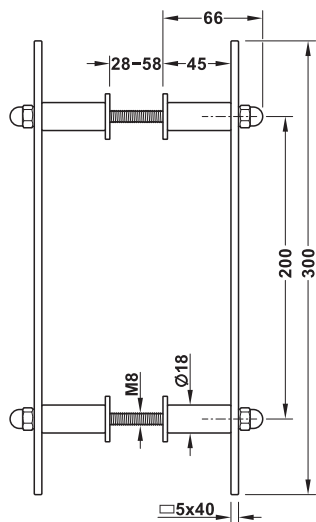
Volumen de suministro

- 1 barral
- 2 tornillos M8 x 95 mm (con cabeza exagonal) rosca parcial (longitud de rosca 20 mm, acortable 10 mm, espesor de puerta 28-37 mm)
- 2 tornillos M8 x 105 mm (con cabeza hexagonal), rosca parcial (longitud de rosca 20 mm, acortable 10 mm, espesor de puerta 38-47 mm)
- 2 tornillos M8 x 120 mm (con cabeza hexagonal), rosca parcial (longitud de rosca 20 mm, acortable 10 mm, espesor de puerta 48-60 mm)
- 4 arandelas
- 2 piezas distanciadoras
- 2 tuercas con tapa

Acabado	N° de ref.
Negro grafito	901.03.073

Empaque: 1 pieza

→ Barral para ambos lados



Diámetro de taladro Ø 10 mm

NUEVO

- Material: Acero
- Para espesor de puerta: 28-58 mm

Volumen de suministro

- 2 barrales
- 2 espigas roscadas M8 x 145 mm (espesor de puerta 28-35 mm)
- 2 espigas roscadas M8 x 155 mm (espesor de puerta 36–45 mm)
- 2 espigas roscadas M8 x 170 mm (espesor de puerta 46-58 mm)
- 4 arandelas
- 4 piezas distanciadoras
- 4 tuercas ciegas

Acabado	N° de ref.
Negro grafito	901.03.083

Empaque: 1 par



HERRAJES PARA PUERTAS Y TABIQUES DE CRISTAL



Información



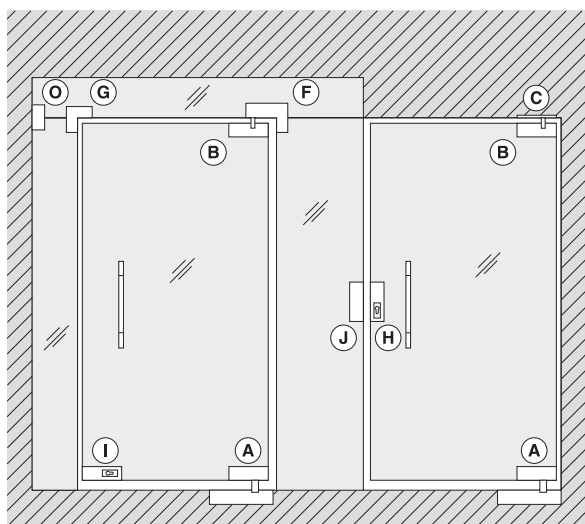
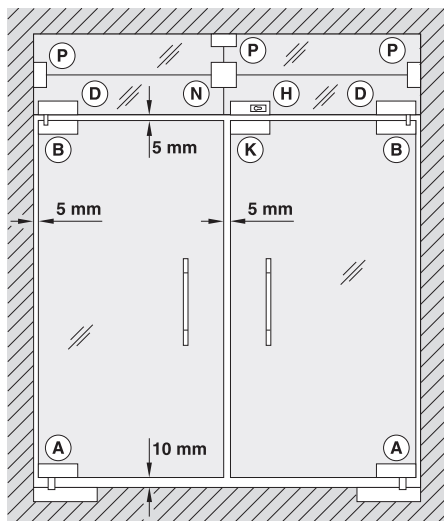
Vista general del sistemas 8.3

Puertas batientes



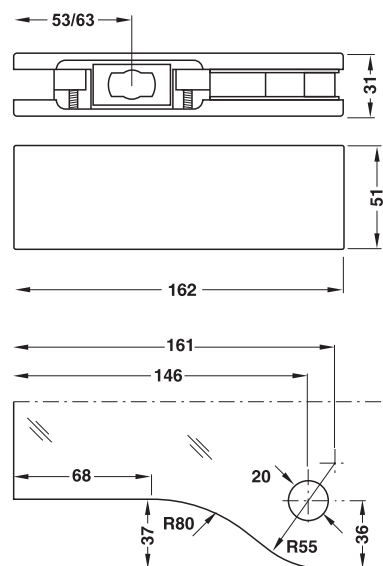
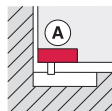
Pivot interior, para puerta 8.3
 Pivot superior, para puerta 8.4
 Eje pivot superior 8.4
 Eje pivot superior, con fijación de cristal 8.5
 Unión de paños, angular 8.6
 Unión de paños, lateral 8.6
 Unión de paños, central 8.7
 Cerraduras 8.7
 Contracajas para cerraduras 8.9

Vista general del sistema



- A Pivot inferior
- B Pivot superior lado puerta
- C Pivot superior a cielorraso/pared
- D Pivot superior a paño fijo superior
- F Pivot superior a paño fijo superior y lateral
- G Unión paño fijo superior/lateral
- H Cerradura para europerfil
- I Cerradura inferior para europerfil
- J Contracaja cerradura
- K Contracaja cerradura inferior
- N Unión cuatro paños fijos
- P Unión lateral con rosca M8

Pivot inferior (A)



Mecanizados en cristal

- Espesor de cristal: 10 - 12 mm
- Material: Cubiertas: acero inoxidable
- Modelo: Con la aplicación para eje de cierrapuertas de suelo cónico plano
- Peso máximo: ≤ 80 kg
- Ancho máximo: ≤ 1100 mm
- Instalación: Fijación a presión invisible, con tornillos hexagonales
- Montaje: Disposición DIN izquierdo y DIN derecho

Volumen de suministro

- 1 Herraje inferior para puerta pendular
- 1 Placa de compensación para grosor de cristal 10 mm
- Llave hexagonal Allen

Acabado	N° de ref.
Mate	981.00.000

Empaque: 1 pieza

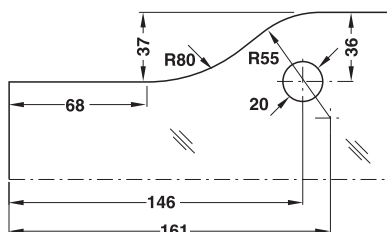
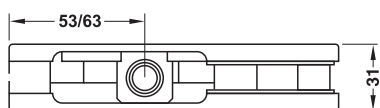
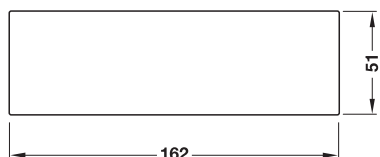
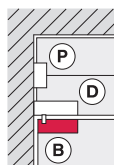
Nota:

Para el montaje de la puerta de cristal, debe pedirse por separado un cierrapuerta de piso o el pivot inferior (Ver Capítulo N° 5).

Cierrapuertas/ Pivot

► M 5.7

Pivot superior para puertas doble acción **Ⓑ**



Mecanizados en cristal

- Espesor de cristal: 10 - 12 mm
- Material: Cubiertas: acero inoxidable
- Modelo: Con casquillo de plástico para diámetro de perno 15 mm
- Peso máximo: ≤ 80 kg
- Ancho máximo: ≤ 1100 mm
- Instalación: Fijación a presión invisible, con tornillos hexagonales
- Montaje: Disposición DIN izquierdo y DIN derecho

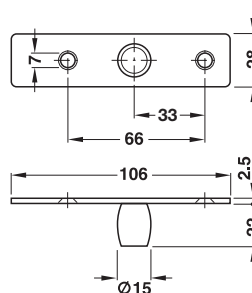
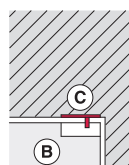
Volumen de suministro

1 Herraje para puerta pendular superior
1 Placa de compensación para espesor de cristal 10 mm
Llave hexagonal Allen

Acabado	N° de ref.
Mate	981.00.010

Empaque: 1 pieza

Eje para pivot superior **Ⓒ**

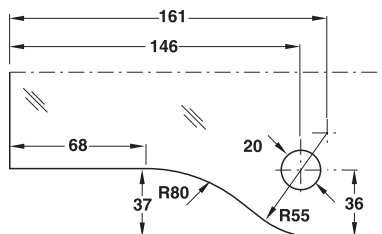
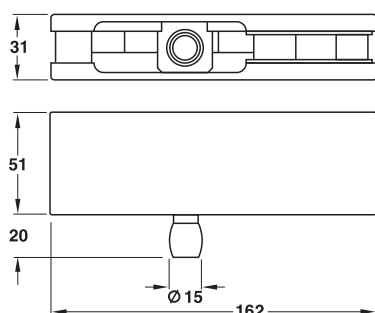
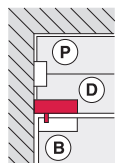


- Aplicación: Contracojinete para herraje de puerta pendular superior o carril de puerta superior
- Ejecución: Acero inoxidable mate
- Montaje: Fijación con tornillos
- Montaje: Disposición DIN izquierdo y DIN derecho

Acabado	N° de ref.
Mate	981.00.080

Empaque: 1 pieza

Pivot superior fijado a cristal ①



- Aplicación: Contracoinete para herraje de puerta pendular superior o carril de puerta superior
- Espesor de cristal: 10 - 12 mm
- Ejecución: Acero inoxidable mate
- Material: Cubiertas: acero inoxidable
- Modelo: Taladro roscado M8 al dorso para fijación mural
- Montaje: Sujeción por apriete no visible con tornillos de cabeza Allen
- Posibilidad de ajuste: Perno lateralmente ajustable ± 3 mm
- Montaje: Disposición DIN izquierdo y DIN derecho

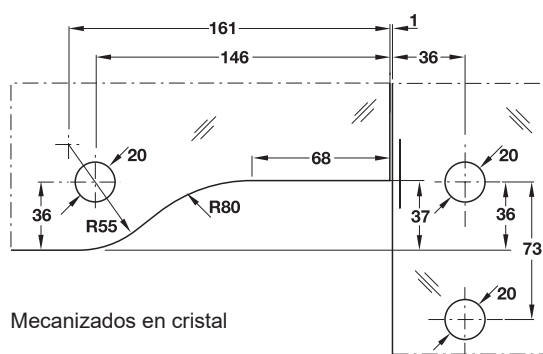
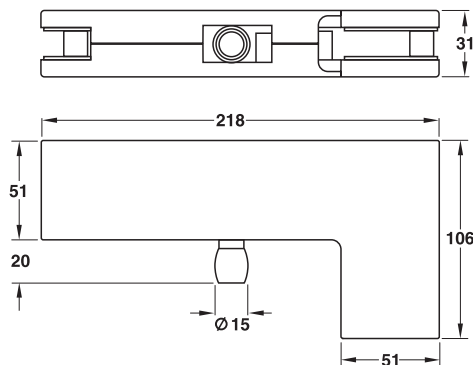
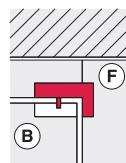
Volumen de suministro

- 1 Herraje para tragaluz superior
- 1 Placa de compensación para espesor de cristal 10 mm
- 1 Manguito de latón expansible con perno roscado M8
- Llave hexagonal Allen

Acabado	N° de ref.
Mate	981.00.020

Empaque: 1 pieza

Pivot superior fijado a cristal ②



Mecanizados en cristal

- Aplicación: Contracoinete para herraje de puerta pendular superior o carril de puerta superior
- Para espesor de cristal: 10 - 12 mm
- Material: Cubiertas: acero inoxidable
- Montaje: Sujeción por apriete no visible con tornillos de cabeza Allen
- Posibilidad de ajuste: Perno lateralmente ajustable ± 3 mm
- Montaje: Aplicable para DIN izquierda y DIN derecha

Volumen de suministro

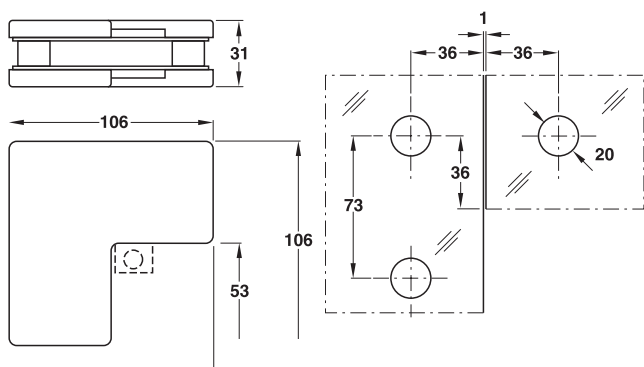
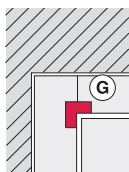
- 1 Herraje angular para tragaluz superior
- 1 Placa de compensación para espesor de cristal 10 mm
- Llave hexagonal Allen

Acabado	N° de ref.
Mate	981.00.030

Empaque: 1 pieza

DGH-B 2016, HAR-es; Medidas sin compromiso. Nos reservamos el derecho a introducir cambios en la fabricación.

Unión de paños angular ©



- Aplicación: Para puertas de 1 hoja
- Para espesor de cristal: 10 – 12 mm
- Material: Cubiertas: acero inoxidable
- Montaje: Sujeción por apriete no visible con tornillos de cabeza Allen
- Montaje: Aplicable para DIN izquierda y DIN derecha

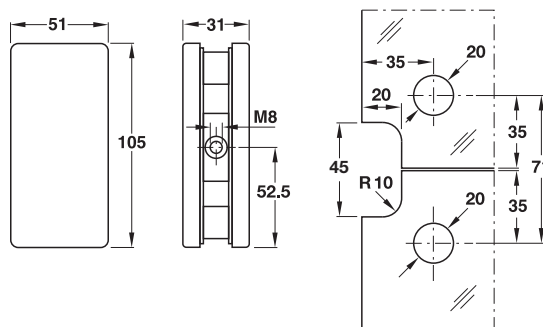
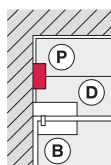
Volumen de suministro

- 1 Elemento de unión angular
- 1 Suplemento de montaje
- 2 Elementos ciegos para puertas pendulares
- 1 Placa de compensación para espesor de cristal 10 mm
- Llave hexagonal Allen

Acabado	N° de ref.
Mate	981.00.060

Empaque: 1 pieza

Unión de paños lateral ©
con rosca M8



- Aplicación: Para unir 2 cristales con conexión a la pared
- Para espesor de cristal: 10 – 12 mm
- Material: Cubiertas: acero inoxidable
- Montaje: Sujeción por apriete no visible con tornillos de cabeza Allen

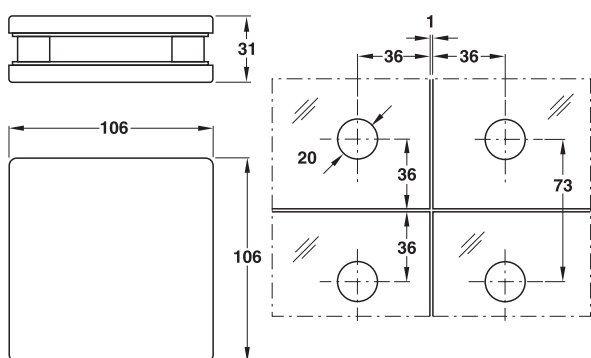
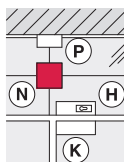
Volumen de suministro

- 1 Elemento de unión lateral
- 1 Placa de compensación para espesor de cristal 10 mm
- 1 Manguito de latón expansible con perno roscado M8
- Llave hexagonal Allen

Acabado	N° de ref.
Mate	981.00.140

Empaque: 1 pieza

Unión de paños central (N)



Mecanizado del cristal, el ejemplo muestra la unión de 4 cristales

- > Aplicación: Para unir de 2 – 4 cristales
- > Para espesor de cristal: 10–12 mm
- > Material: Cubiertas: acero inoxidable
- > Montaje: Sujeción por apriete no visible con tornillos de cabeza Allen

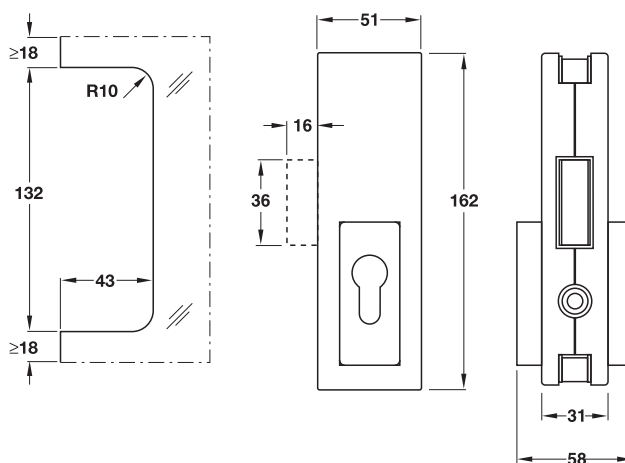
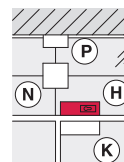
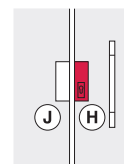
Volumens de suministro

- 1 Elemento de unión central
- 1 Placa de compensación para espesor de cristal 10 mm
- 1 Llave hexagonal Allen

Acabado	Nº de ref.
Mate	981.00.120

Empaque: 1 pieza

Cerradura (H)
Con perforación PZ



- > Aplicación: Para cilindro (31,5/31,5 mm)
- > Para espesor de cristal: 10–12 mm
- > Material: Cubiertas: acero inoxidable
- > Palanca: 1 vuelta
- > Montaje: Sujeción por apriete no visible con tornillos de cabeza Allen
- > Fijación: Aplicable para DIN izquierda y DIN derecha

Volumen de suministro

- 1 Cerradura con perforación PZ
- 1 Placa de compensación para espesor de cristal 10 mm
- 1 Tornillo de sujeción para bombillo
- 1 Llave hexagonal Allen

Acabado	Nº de ref.
Mate	981.00.410

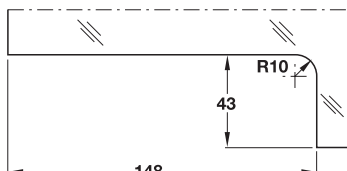
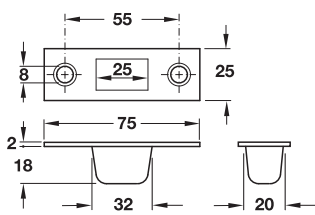
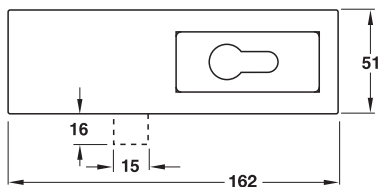
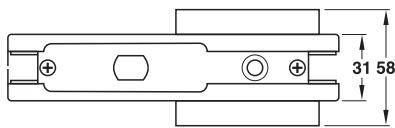
Empaque: 1 pieza

DGH-B 2016, HAR-es; Medias sin compromiso. Nos reservamos el derecho a introducir cambios en la fabricación.

Cerradura de esquina ①

Con perforación PZ

Herrajes para puertas y tabiques de cristal



Mecanizados en cristal

- > Aplicación: Para cilindro (31,5/31,5 mm)
- > Para espesor de cristal: 10–12 mm
- > Material: Cubiertas: acero inoxidable
- > Palanca: 1 vuelta
- > Montaje: Sujeción por apriete no visible con tornillos de cabeza Allen
- > Fijación: Aplicable para DIN izquierda y DIN derecha

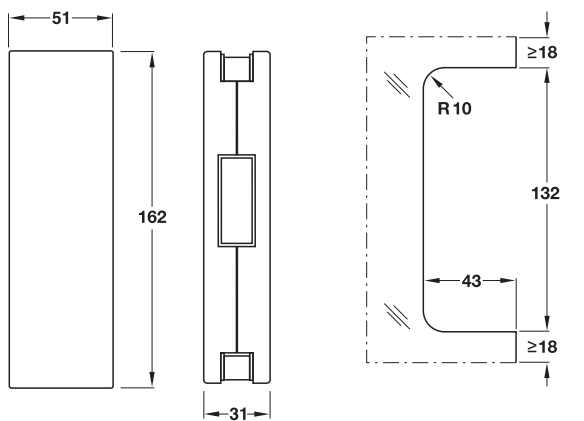
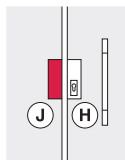
Volumen de suministro

- 1 Cerradura de esquina con perforación PZ
- 1 Placa de compensación para espesor de cristal 10 mm
- 1 Contrachapa con material de fijación
- 1 Tornillo de fijación para bombillo
- 1 Llave hexagonal Allen

Acabado	Nº de ref.
Mate	981.00.400

Empaque: 1 pieza

Contracaja para cerradura (J)



Mecanizados en cristal

- > Para espesor de cristal: 10–12 mm
- > Material: Cubiertas: acero inoxidable
- > Montaje: Sujeción por apriete no visible con tornillos de cabeza Allen
- > Fijación: Aplicable para DIN izquierda y DIN derecha

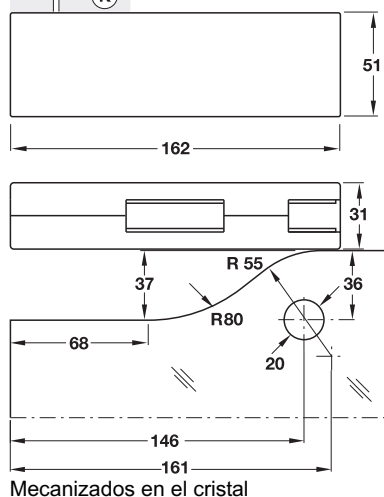
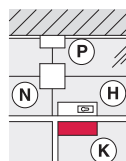
Volumen de suministro

- 1 Contrapieza para cerradura
- 1 Placa de compensación para espesor del cristal 10 mm
- 1 Llave hexagonal Allen

Acabado	Nº de ref.
Mate	981.00.420

Empaque: 1 pieza

Contracaja para cerradura de esquina (K)



Mecanizados en el cristal

- > Para espesor de cristal: 10–12 mm
- > Material: Cubiertas: acero inoxidable
- > Modelo: Taladro roscado M8 al dorso para la fijación mural
- > Montaje: Sujeción por apriete no visible con tornillos de cabeza Allen
- > Fijación: Aplicable para DIN izquierda y DIN derecha

Volumen de suministro

- 1 Contrapieza para cerradura de esquina
- 1 Placa de compensación para espesor de cristal 10 mm
- 1 Manguito de latón expansible con perno roscado M8
- 1 Llave hexagonal Allen

Acabado	Nº de ref.
Mate	981.00.470

Empaque: 1 pieza

DGH-B 2016, HAR-es; Medidas sin compromiso. Nos reservamos el derecho a introducir cambios en la fabricación.



LOOX

Sistema de iluminación led, la cuarta dimensión para el diseño de muebles. Creado para dar calidez y personalidad a todos los espacios.



SOLUCIONES INTELIGENTES



HERRAJES Y ACCESORIOS PARA BAÑOS

Herrajes para cabinas de ducha



AquaSys

- Bisagras..... 9.3
- Soportes 9.4
- Tiradores de puerta y pomos 9.6
- Burletes para mamparas de ducha 9.8

Equipamiento y accesorios para baño



- Sistemas para cabinas sanitarias 9.10

Equipamiento para cuarto de baño



Equipamiento para el cuarto de baños

- Serie Classic 9.14
- Serie Cuadrada, Rembrandt 9.17
- Accesorios 9.16
- Serie Redonda, Renoir..... 9.20

Accesorios para baño para pegar

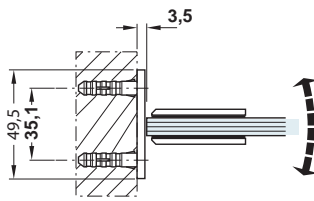
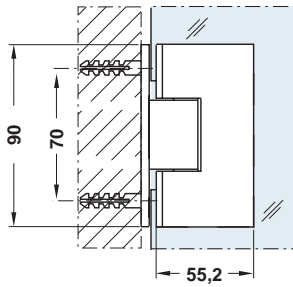
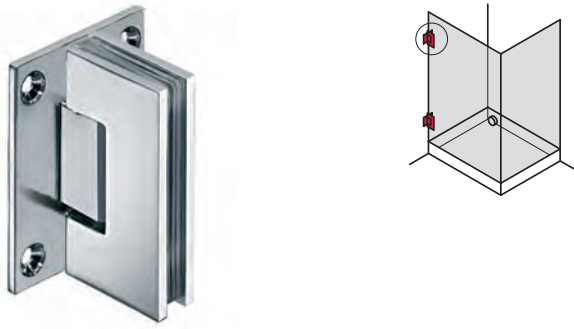
- Serie Quatt 9.23
- Herrajes para espejo 9.25

Matriz de uso

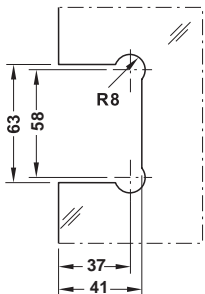
	Página	Para espesor del cristal, mm	Ejecución	Para paso de puerta	Accesorios
				2 bisagras/ ≤ 30 kg	
Bisagra para puertas de cristal					
	9.3	8 - 12	Recta	✓	Burletes para puerta de cristal 9.10-9.11
	9.3		180°	✓	
Soporte para cristal					
	9.4	8 - 12	90°		
				Con escuadra	
	9.5	8 - 10	Recto		
				180°	

	Página	Material	
		Latón	Acero inoxidable
Tiradores y pomos para puertas			
	9.6	✓	
	9.7	✓	
Equipamiento para cuarto de baño			
	9.14 - 9.16	✓	
	9.17 - 9.22	✓	
Sistemas para cabinas sanitarias			
	9.10 - 9.13		✓

Bisagra para puerta de ducha recta



- Aplicación: Para espesor de cristal 8 – 12 mm
- Material: Latón
- Acabado: Cromado pulido
- Con posicionamiento central automático
- Montaje: Aplicable para DIN izquierda y DIN derecha
- Capacidad de carga: Peso máx. de la hoja con 2 bisagras de puerta ≤ 45 kg
- Ángulo de apertura: 90° por ambos lados
- Montaje: Para atornillar en la pared, sujeción por apriete con tornillos de cabeza Allen
- El material de fijación va incluido en el volumen de suministro



Mecanizado del cristal

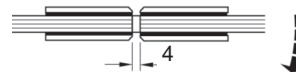
Para espesor de cristal, mm	N° de ref.
8 - 12	981.57.002

Empaque: 1 pieza

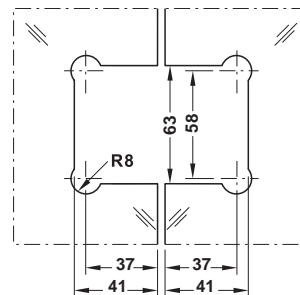
Nota

La junta para la puerta de cristal no se incluye en el volumen de suministro. Por favor pedir por separado.

Bisagra con fijación a cristal 180°



- Aplicación: Para espesor de cristal 8 – 12 mm
- Material: Latón
- Acabado: Cromado pulido
- Con posicionamiento central automático bricación.
- Montaje: Aplicable para DIN izquierda y DIN derecha
- Capacidad de carga: Peso máx. de la hoja con 2 bisagras de puerta ≤ 45 kg
- Ángulo de apertura: Con junta, 90° por el lado que abre hacia el exterior
- Montaje: Sujeción por apriete con tornillos de cabeza Allen



Mecanizado del cristal

Para espesor de cristal, mm	N° de ref.
8 - 10	981.57.092

Empaque: 1 pieza

Nota

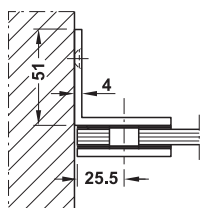
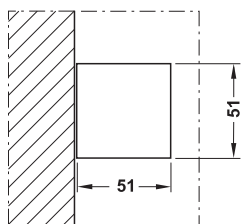
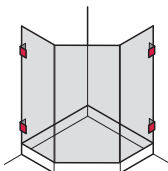
La junta para la puerta de cristal no se incluye en el volumen de suministro. Por favor pedir por separado.

Burlete para mampara de ducha

► A 9.8

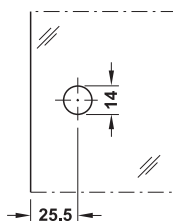
DGH-B 2016, HAR-es; Medidas sin compromiso. Nos reservamos el derecho a introducir cambios en la fabricación.

Soporte para cristal con escuadra



- Aplicación: Fijación mural de cristal, para espesor de cristal 8 - 10 mm
- Ejecución: Latón
- Acabado: Cromado pulido
- Montaje: Para DIN izquierdo o derecho
- Capacidad de carga: ≤ 50 kg
- Montaje: Para atornillar en la pared, sujeción por apriete con tornillos de cabeza Allen

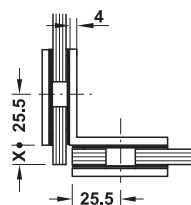
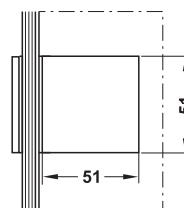
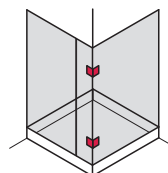
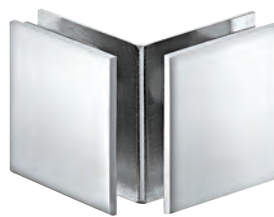
Mecanizado del cristal



Espesor de cristal, mm	Diseño	N° de ref.
8-12	Esquinada	981.53.072

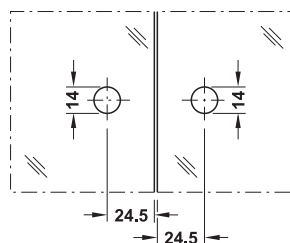
Empaque: 1 pieza

Soporte para cristal a 90°



- Aplicación: Fijación cristal a cristal, para espesor de cristal 8 - 10 mm
- Ejecución: Latón
- Acabado: Cromado pulido
- Montaje: Para DIN izquierdo o derecho
- Capacidad de carga: ≤ 50 kg
- Montaje: Sujeción por apriete con tornillos de cabeza Allen

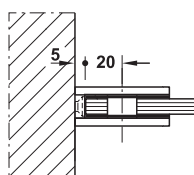
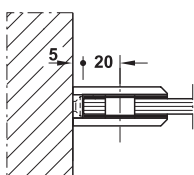
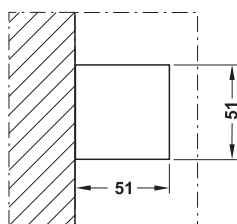
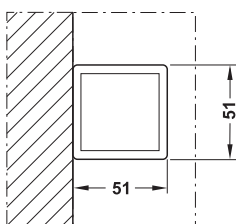
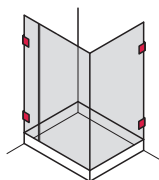
Mecanizado del cristal



Espesor de cristal, mm	Diseño	N° de ref.
8-12	Esquinada	981.53.102

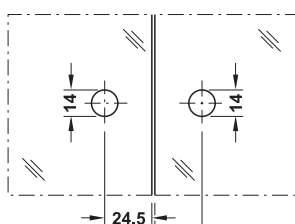
Empaque: 1 pieza

Soporte para cristal recta



- Aplicación: Fijación oculta de mural de cristal, para espesor de cristal 8 - 10 mm
- Ejecución: Latón
- Acabado: Cromado pulido
- Montaje: Para DIN izquierdo o derecho
- Capacidad de carga: ≤ 50 kg
- Montaje: Para atornillar en la pared, sujeción por apriete con tornillos de cabeza Allen

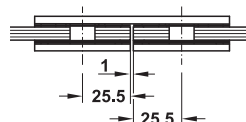
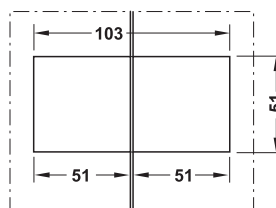
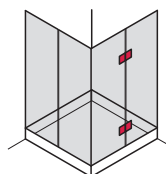
Mecanizado del cristal



Espesor de cristal, mm	Diseño	N° de ref.
8-12	Esquinada	981.53.052

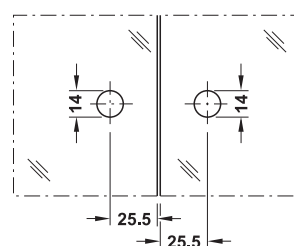
Empaque: 1 pieza

Soporte para cristal a 180°



- Aplicación: Fijación cristal a cristal, para espesor de cristal 8 - 10 mm
- Ejecución: Latón
- Acabado: Cromado pulido
- Montaje: Para DIN izquierdo o derecho
- Capacidad de carga: ≤ 50 kg
- Montaje: Sujeción por apriete con tornillos de cabeza Allen

Mecanizado del cristal

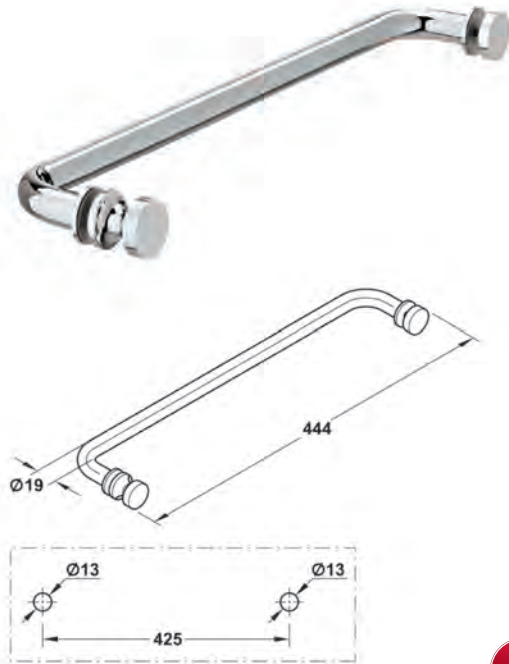


Espesor cristal, mm	Diseño	N° de ref.
8-12	Esquinada	981.53.082

Empaque: 1 pieza

DGH-B 2016, HAR-es; Medidas sin compromiso. Nos reservamos el derecho a introducir cambios en la fabricación.

Tirador de puerta y pomo



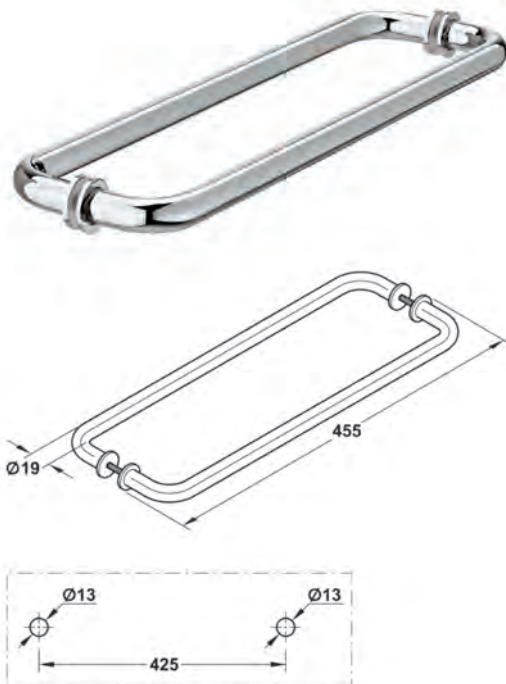
NUEVO

- Aplicación: Espesor de cristal 8 – 12 mm
- Material: Latón

Acabado	N° de ref.
Cromado pulido	981.53.282

Empaque: 1 pieza

Tirador de puerta y pomo



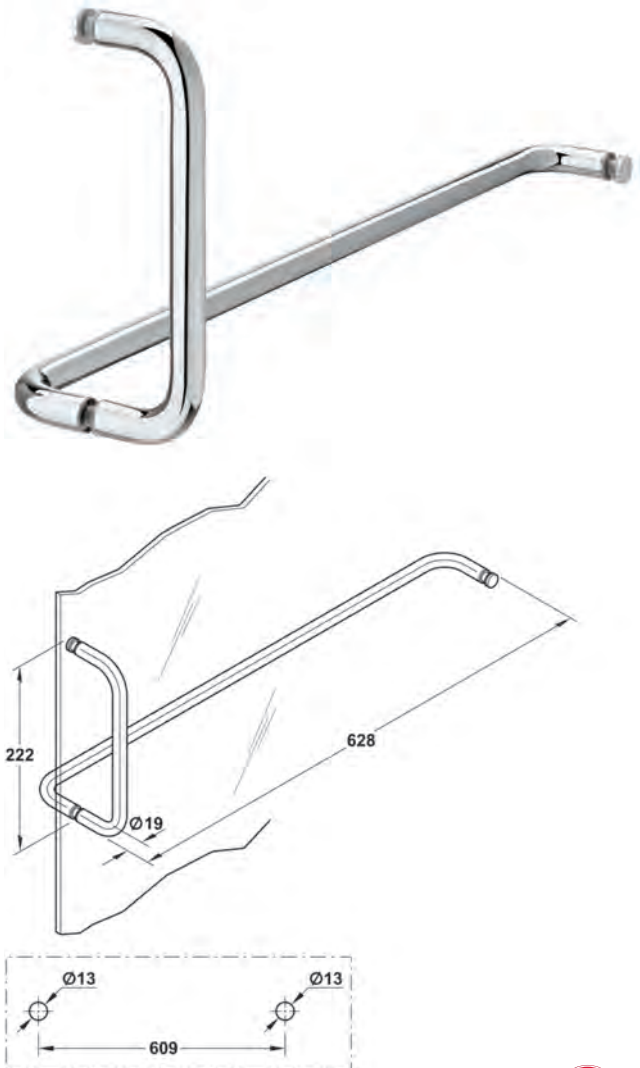
NUEVO

- Aplicación: Espesor de cristal 8 – 12 mm
- Material: Latón

Acabado	N° de ref.
Cromado pulido	981.53.292

Empaque: 1 par

Par de tiradores de puerta



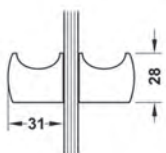
NUEVO

- Aplicación: Espesor de cristal 8 – 12 mm
- Material: Latón
- Diámetro del taladro: 13 mm

Acabado	N° de ref.
Cromo pulido	981.53.302

Empaque: 1 par

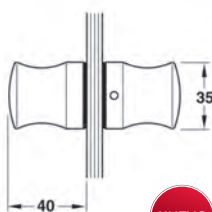
Pomo de puerta



- Aplicación: Espesor de cristal 6 – 12 mm
- Material: Latón
- Diámetro del taladro: 7 mm

Acabado	N° de ref.
Cromo pulido	981.53.272

Empaque: 1 par

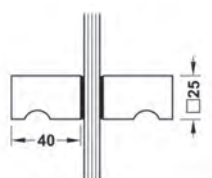


NUEVO

- Aplicación: Espesor de cristal 6 – 10 mm
- Material: Latón
- Diámetro del taladro: 7 mm

Acabado	N° de ref.
Cromado pulido	981.10.038

Empaque: 1 par



NUEVO

- Aplicación: Espesor de cristal 6 – 10 mm
- Material: Latón
- Diámetro del taladro: 7 mm

Acabado	N° de ref.
Cromado pulido	981.10.072

Empaque: 1 par



Herrajes para cabinas de ducha - AquaSys

9

ACCESORIOS Y EQUIPAMIENTOS

Conceptos ergonómicos en el diseño de elementos y accesorios extraíbles, regulables y funcionales, que facilitan la relación de cada persona con su entorno.

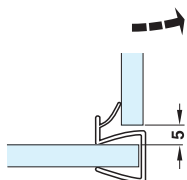


SOLUCIONES INTELIGENTES

www.hafele.com.ar | www.mundohafele.com.ar

DGH-B 2016, HAR-es; Medidas sin compromiso. Nos reservamos el derecho a introducir cambios en la fabricación.

Burlete para cierre a cristal 90°

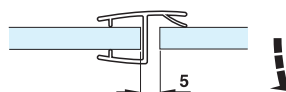
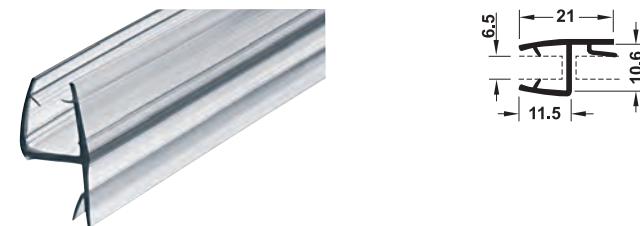


- Aplicación: Espesor de cristal 8 - 10 mm, Para frentes de cristal a 90°
- Material: PVC
- Acabado: Transparente
- Largo: 2,170 mm

Espesor de cristal, mm	N° de ref.
8-10	950.06.620

Empaque: 1 pieza

Burlete para cierre a cristal 180°

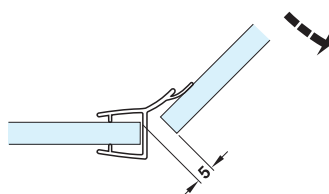
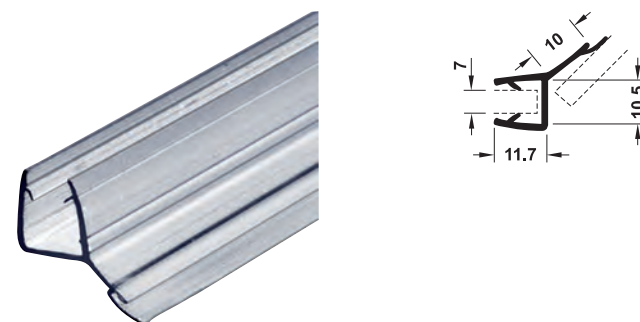


- Aplicación: Espesor de cristal 8 - 10 mm, Para frentes de cristal a 180°
- Material: PVC
- Acabado: Transparente
- Largo: 2,170 mm

Espesor de cristal, mm	N° de ref.
8-10	950.06.590

Empaque: 1 pieza

Burlete para cierre a cristal 135°

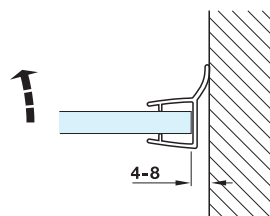
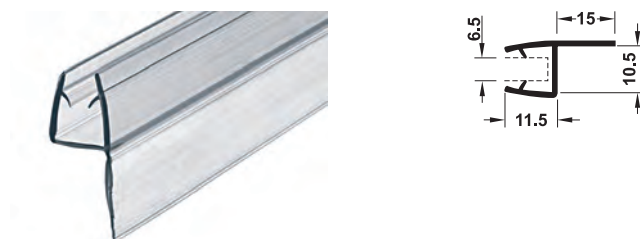


- Aplicación: Espesor de cristal 8 - 10 mm, Para juntas de cristal a 135°
- Material: PVC
- Acabado: Transparente
- Largo: 2,170 mm

Espesor de cristal, mm	N° de ref.
8-10	950.06.710

Empaque: 1 pieza

Burlete para cierre a pared 90°

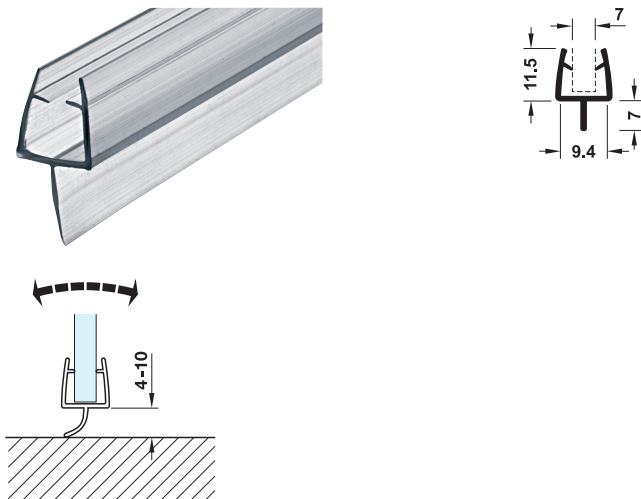


- Aplicación: Espesor de cristal 8 - 10 mm, Para pared a 90°
- Material: PVC
- Acabado: Transparente
- Largo: 2,170 mm

Espesor de cristal, mm	N° de ref.
8-10	950.06.650

Empaque: 1 pieza

Burlete para cierre a piso

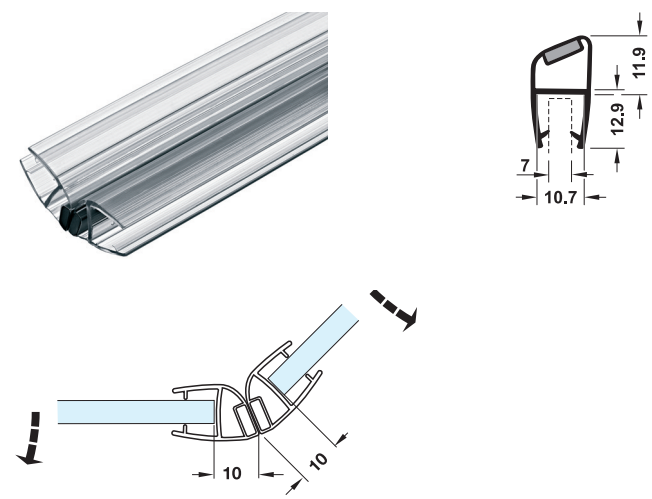


- Aplicación: Espesor de cristal 8 - 10 mm, Para cerramiento de mamparas de cristal
- Material: PVC
- Acabado: Transparente
- Largo: 2,170 mm

Espesor de cristal, mm	N° de ref.
8-10	950.06.680

Empaque: 1 pieza

Burlete para cierre a cristal 135°

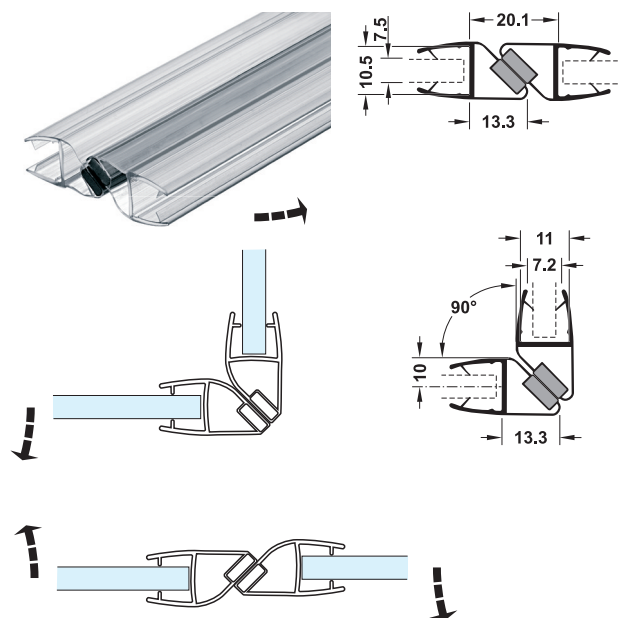


- Aplicación: Espesor de cristal 8 - 10 mm, Para frentes de cristal a 135°, se mantiene cerrada por medio de un imán
- Material: PVC
- Acabado: Transparente
- Largo: 2,000 mm

Espesor de cristal, mm	N° de ref.
8-10	950.06.540

Empaque: 1 pieza

Burlete magnético para cierre a 90° y 180°



- Aplicación: Espesor de cristal 8 - 10 mm, Para pared a 180°
- Material: PVC
- Acabado: Transparente
- Largo: 2,000 mm

Espesor de cristal, mm	N° de ref.
8-10	950.06.500

Empaque: 1 pieza

DGH-B 2016, HAR-es; Medidas sin compromiso. Nos reservamos el derecho a introducir cambios en la fabricación.

Herrajes para cabinas de ducha - AquaSys

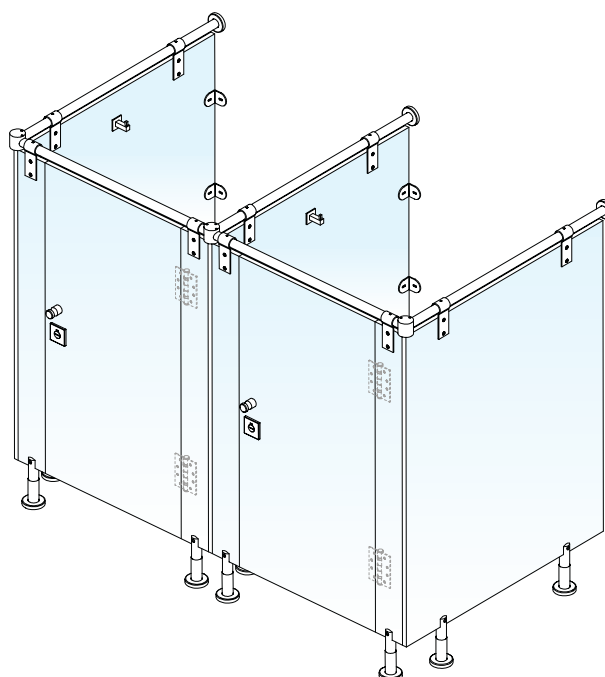
Sistema para cabinas sanitarias

Paneles laminados compactos

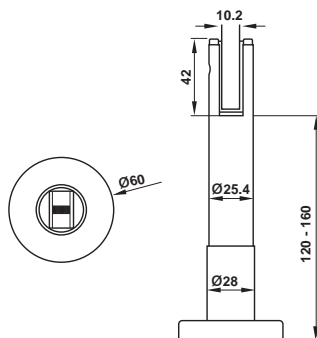
Sistema para cabinas:

Es un sistema creado para paneles de laminado compacto y diseñado para ambientes húmedos o mojados. Cuenta con una amplia variedad de accesorios, para la construcción de cabinas para baño.

Los Sistemas de la cabina son ideales para aeropuertos, centros comerciales, locales comerciales, hospitales, escuelas y lugares en donde, el aseo, es parte importante para el mantenimiento de los cuartos de baño.



Pie para panel



NUEVO

- Área de aplicación: Para asegurar los paneles, sobre el suelo
- Espesor de panel: 10 mm
- Material: Acero inoxidable, calidad 304
- Acabado: Mate
- Ajuste en altura: 118-158 mm

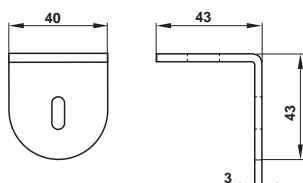
	N° de ref.
	988.98.120

Empaque: 1 pieza

Nota:

Material de fijación incluido

Soporte para conexión con regulación



NUEVO

- Área de aplicación: Para montar individualmente los paneles
- Material: Acero inoxidable, calidad 304
- Acabado: Mate

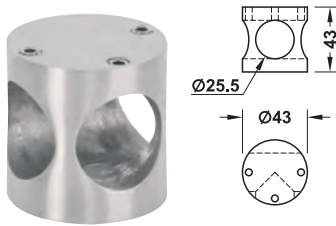
	N° de ref.
	988.98.010

Empaque: 1 pieza

Nota:

Material de fijación incluido

Conector de tubo "T"



- > Área de aplicación: Para conectar tubos estructurales en "T"
- > Material: Acero inoxidable, calidad 304

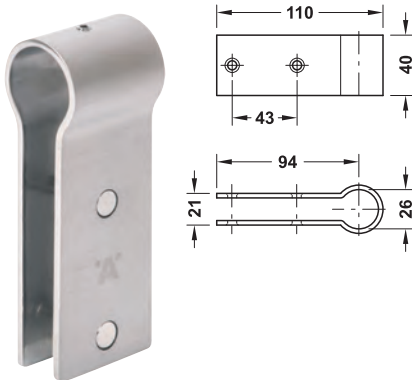
	Nº de ref.
	988.98.070

Empaque: 1 pieza

Nota

Material de fijación incluido

Soporte para panel



- > Área de aplicación: Para fijar los paneles al tubo estructural
- > Espesor de panel: 8-14 mm
- > Material: Acero inoxidable, calidad 304

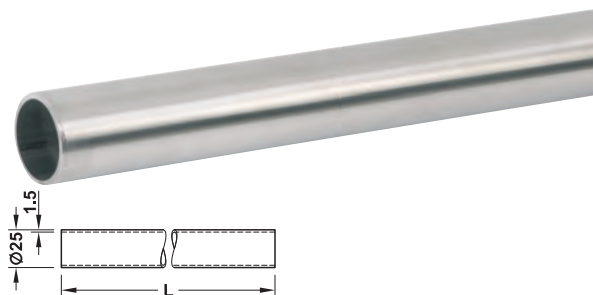
Acabado	Nº de ref.
Mate	988.98.050

Empaque: 1 pieza

Nota

Material de fijación incluido

Tubo estructural

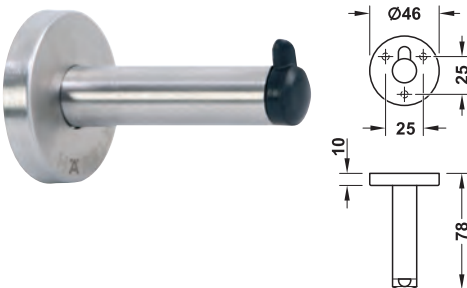


- > Medidas: 3000 mm
- > Material: Acero inoxidable 304
- > Acabado: Mate

	Nº de ref.
	988.98.150

Empaque: 1 pieza

Tope colgador



- > Material: Acero inoxidable 304
- > Acabado: Mate

	Nº de ref.
	988.98.160

Empaque: 1 pieza

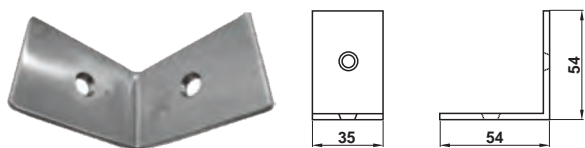
Nota

Material de fijación incluido

DGH-B 2016, HAR-es; Medidas sin compromiso. Nos reservamos el derecho a introducir cambios en la fabricación.

Conector de conexión "L"

NUEVO



- Área de aplicación: Para montar individualmente los paneles
- Material: Acero inoxidable, calidad 304
- Acabado: Mate

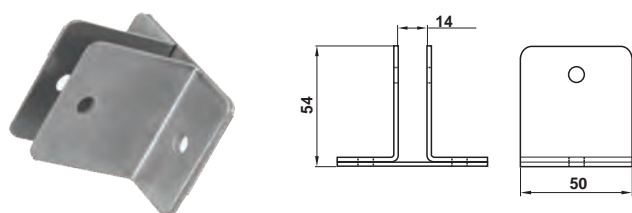
	N° de ref.
	988.98.020

Empaque: 1 pieza

Nota:
Material de fijación incluido

Soporte para conexión "T"

NUEVO



- Área de aplicación: Para montar individualmente los paneles
- Espesor de panel: 8 - 14 mm
- Material: Acero inoxidable, calidad 304
- Acabado: Mate

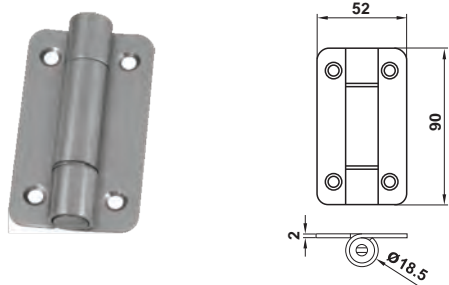
	N° de ref.
	988.98.030

Empaque: 1 pieza

Nota:
Material de fijación incluido

Bisagra

NUEVO



- Material: Acero inoxidable, calidad 304

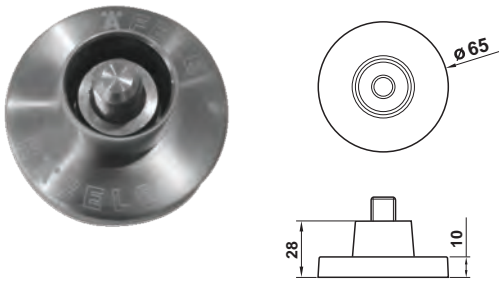
	N° de ref.
Con resorte regulable	988.98.090
Sin resorte	988.98.091

Empaque: 1 pieza

Nota:
Material de fijación incluido

Soporte para conexión - Tubo/Pared

NUEVO



- Área de aplicación: Para asegurar el tubo estructural a la pared
- Material: Acero inoxidable, calidad 304
- Acabado: Mate

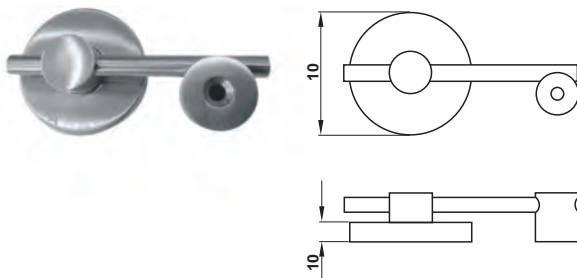
	N° de ref.
	988.98.000

Empaque: 1 pieza

Nota:
Material de fijación incluido

Cerrojo para puerta con apertura interior
Libre - ocupado

NUEVO



- Material: Acero inoxidable, calidad 304
- Acabado: Mate
- Diseño: Con Indicador

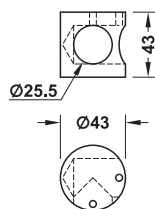
	N° de ref.
	988.98.140

Empaque: 1 pieza

Nota:
Material de fijación incluido

Conector de tubo a 90°

NUEVO



- Área de aplicación: Para conectar dos tubos estructurales a 90°
- Material: Acero inoxidable, calidad 304
- Acabado: Mate

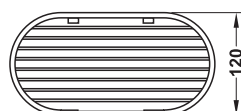
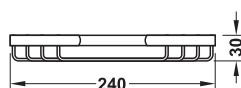
	N° de ref.
	988.98.060

Empaque: 1 pieza

Nota:
Material de fijación incluido

DGH-B 2016, HAR-es; Medias sin compromiso. Nos reservamos el derecho a introducir cambios en la fabricación.

Cesta para jabón



- Aplicación: Con abertura en el frente
- Material: Latón
- Acabado: Cromado pulido
- Aplicable para: Para colocar jabón, gel de baño, etc.
- Montaje: Para atornillar

Volumen de suministro

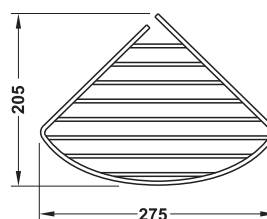
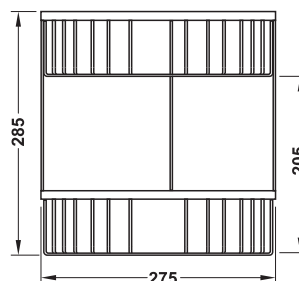
1 Cesta
Material de fijación

	N° de ref.
Cesta para jabón	980.64.202

Empaque: 1 pieza

Cesta de rincón para ducha

De dos pisos



- Aplicación: Con abertura en el frente
- Material: Latón
- Acabado: Cromado pulido
- Aplicable para: Para colocar jabón, gel de baño, etc.
- Montaje: Para atornillar

Volumen de suministro

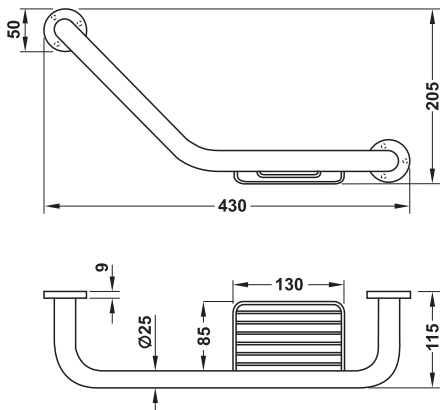
1 Cesta
Material de fijación

	N° de ref.
Cesta de rincón	980.64.252

Empaque: 1 pieza

Barral

Con cesta para jabón



- > Aplicación: Zona de ducha y bañera,
- > Montaje: Para atornillar
- > Material: Latón
- > Acabado: Cromado pulido

Volumen de suministro

1 Asidero

Material de fijación

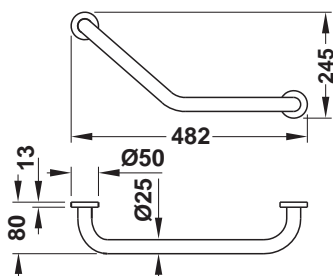
	Nº de ref.
Asidero	980.64.422

Empaque: 1 pieza

DGH-B 2016, HAR-es; Medias sin compromiso. Nos reservamos el derecho a introducir cambios en la fabricación.

Barral

Especial a 120°



- Aplicación: Ducha, zona de bañera
- Acabado: Cromado pulido
- Material: Latón
- Montaje: Para atornillar

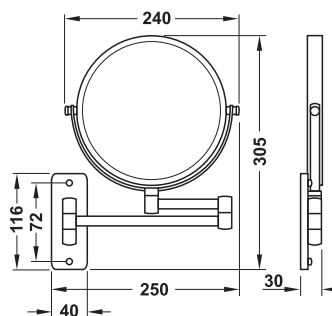
Volumen de suministro

1 Asidero
Material de fijación

Ø, mm	N° de ref.
25	980.55.020

Empaque: 1 pieza

Espejo basculante



- Aplicación: Espejo normal, espejo de aumento (doble)
- Acabado: Cromado pulido
- Material: Latón
- Montaje: Para atornillar

Volumen de suministro

1 Espejo basculante
Material de fijación

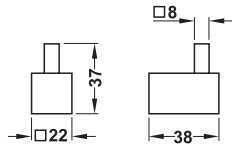
	N° de ref.
Espejo orientable	980.64.512

Empaque: 1 pieza

Serie Cuadrada

Para atornillar

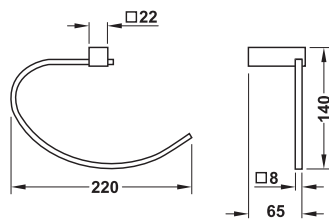
→ **Colgador Rembrandt**



	N° de ref.
Gancho para toalla	980.60.132

Empaque: 1 pieza

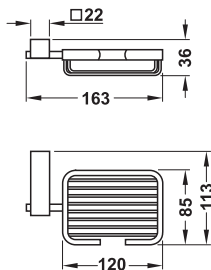
→ **Toallero Rembrandt**



	N° de ref.
Toallero	980.60.102

Empaque: 1 pieza

→ **Cesta para jabón Rembrandt**

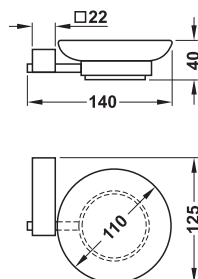


• Ejecución: Con abertura en el frente

	N° de ref.
Jabonera	980.60.012

Empaque: 1 pieza

→ **Jabonera con soporte Rembrandt**

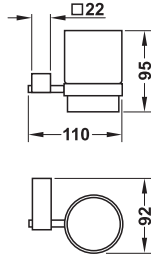


	N° de ref.
Jabonera	980.60.002

Empaque: 1 pieza

DGH-B 2016, HAR-es; Medidas sin compromiso. Nos reservamos el derecho a introducir cambios en la fabricación.

Soporte vaso de cristal (incluido)

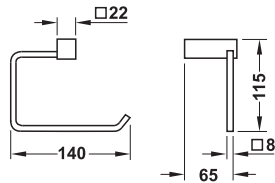


• Capacidad: 200 ml

	N° de ref.
Soporte para vaso	980.60.022

Empaque: 1 pieza

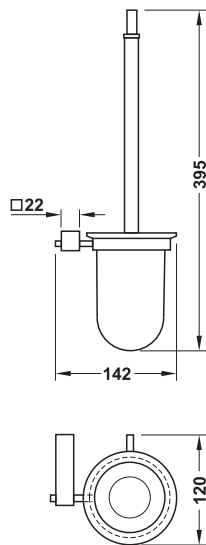
Soporte para papel higiénico



	N° de ref.
Portarrollos para papel WC	980.60.302

Empaque: 1 pieza

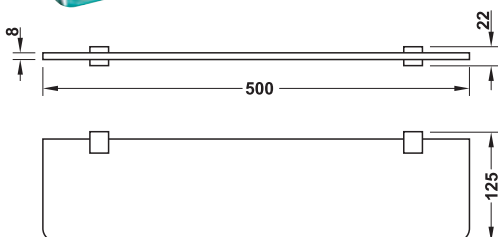
Juego de escobilla para WC



	N° de ref.
Juego de escobilla para WC	980.60.312

Empaque: 1 pieza

Estante de cristal

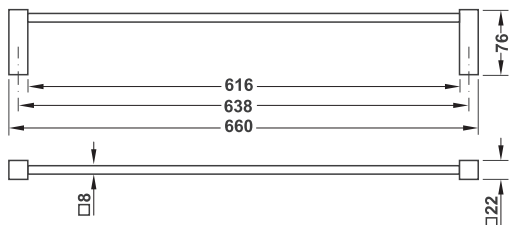


• Ejecución: Cristal flotado

	N° de ref.
Estante de cristal	980.60.212

Empaque: 1 pieza

Barral toallero Rembrandt

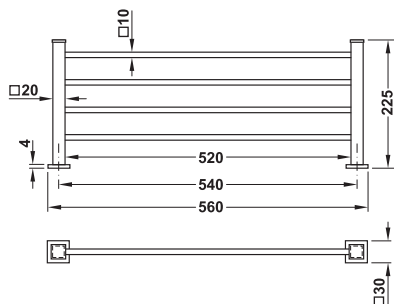


• Ejecución: Latón cromado

	N° de ref.
	980.60.112

Empaque: 1 pieza

Repisa para toallas Rembrandt

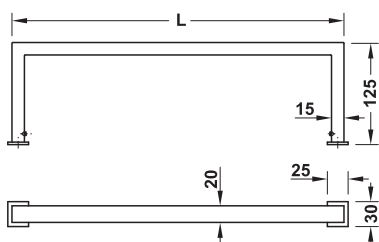


• Ejecución: Latón cromado

	N° de ref.
	980.60.262

Empaque: 1 pieza

Toallero Rembrandt

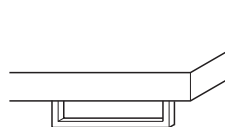


• Aplicación: Para montar bajo el lavabo
• Material: Acero
• Acabado: Cromado

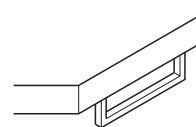
NUEVO

Medidas (Long. x Alt.), mm	Distancia entre taladros, mm	N° de ref.
400 x 125	385	580.35.001
600 x 125	585	580.35.111

Empaque: 1 pieza



Delante



En el lateral

DGH-B 2016, HAR-es; Medidas sin compromiso. Nos reservamos el derecho a introducir cambios en la fabricación.

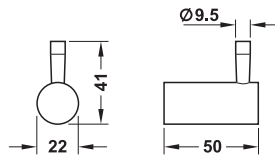
Serie Redonda

Para atornillar

- Material: Latón
- Acabado: Cromado pulido
- El material de fijación está incluido en el suministro



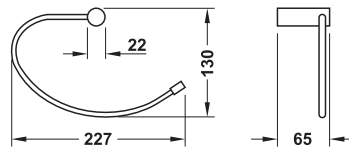
Gancho para toalla



	N° de ref.
Gancho para toalla	980.62.132

Empaque: 1 pieza

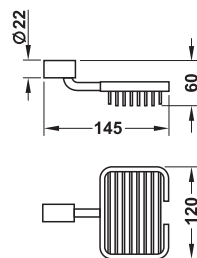
Toallero



	N° de ref.
Toallero	980.62.102

Empaque: 1 pieza

Cesta para jabón

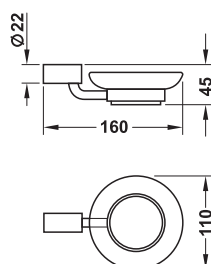


- Ejecución: Con abertura en el frente

	N° de ref.
Cesta para jabón	980.62.012

Empaque: 1 pieza

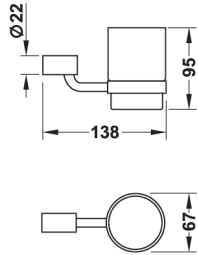
Jabonera con soporte



	N° de ref.
Jabonera	980.62.002

Empaque: 1 pieza

→ Soporte para vaso

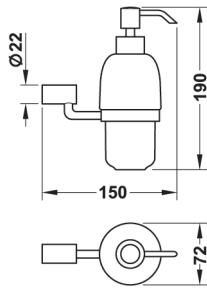


• Capacidad: Aprox. 200 ml

	N° de ref.
Soporte para vaso	980.62.022

Empaque: 1 pieza

→ Dispensador de jabón líquido

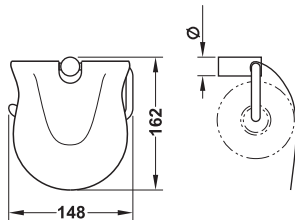


• Capacidad: Aprox. 300 ml

	N° de ref.
Dispenser de jabón	980.62.042

Empaque: 1 pieza

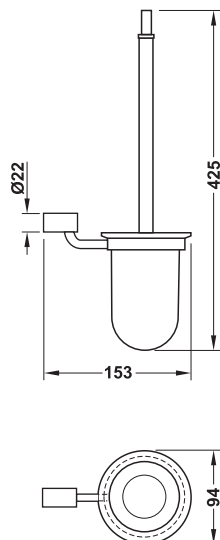
→ Soporte para papel higiénico



	N° de ref.
Soporte para papel higiénico	980.62.302

Empaque: 1 pieza

→ Juego de escobilla para WC



	N° de ref.
Juego de escobilla para WC	980.62.312

Empaque: 1 pieza

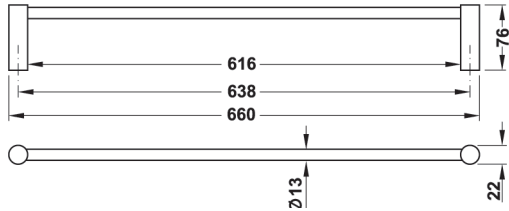
DGH-B 2016, HAR-es; Medidas sin compromiso. Nos reservamos el derecho a introducir cambios en la fabricación.

→ Toallero



	N° de ref.
	980.62.112

Empaque: 1 pieza

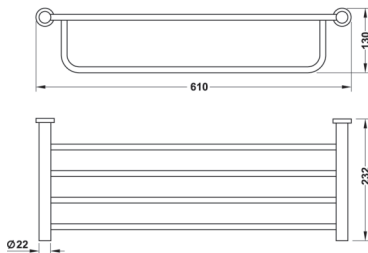


→ Estante - toallero



	N° de ref.
	980.62.122

Empaque: 1 pieza



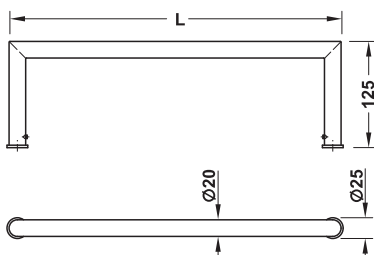
→ Toallero



- Aplicación: Para montar bajo el lavabo
- Material: Acero
- Acabado: Cromado

Medidas (Long. x Alt.), mm	Distancia entre taladros, mm	N° de ref.
400 x 125	380	580.35.000
600 x 125	580	580.35.110

Empaque: 1 pieza



Serie Quatt para fijar con adhesivos



- > Sin perforar
- > Sin herramientas
- > Sin daños en cañería y sobre todo sin tener que dañar valiosas

Con el innovador sistema de fijación todos los productos de "no perforar nunca más" se pueden fijar rápidamente y en forma segura, por ej.:

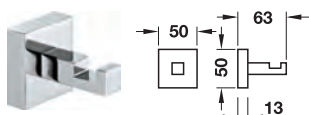
- > Piedra natural
- > Azulejos
- > Cristales
- > Hormigón
- > Diversos materiales plásticos

La clasificación no solo tiene una alta y durable capacidad de cargar, sino que en la mayoría de los casos permite una completa remoción.



- > Acabado: Cromado pulido
- > Montaje: Por medio de pegamento
- > Incluye adhesivo de fijación para montaje

→ Gancho toalla/salida de baño

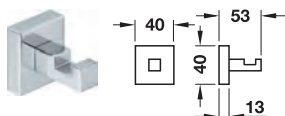


> Material: Latón/acero

	Nº de ref.
Gancho para toalla/salida de baño	580.01.000

Empaque: 1 pieza

→ Gancho para toalla

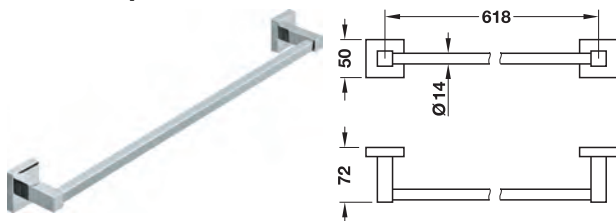


> Material: Latón/acero

	Nº de ref.
Gancho para toalla	580.01.001

Empaque: 1 pieza

→ Barra para toalla

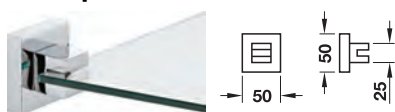


> Material: Latón/acero
> Ejecución: Con tubo cuadrado

	Nº de ref.
Barra para toalla	580.01.070

Empaque: 1 pieza

→ Soporte de estantes de cristal

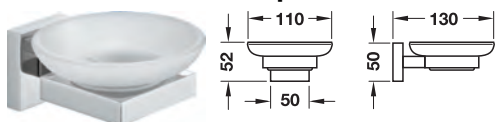


> Material: Latón/acero
> Ejecución: Para encajar, espesor de cristal 6 - 8 mm

	Nº de ref.
Soporte de estantes de cristal	580.01.020

Empaque: 1 Par

→ Jabonera con soporte

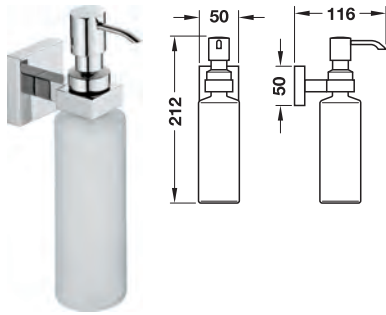


> Material: Soporte: latón/acero, jabonera: cristal
> Acabado: Soporte: cromado pulido, jabonera: satinado

	Nº de ref.
Jabonera con soporte	580.01.040

Empaque: 1 pieza

→ **Dispensador de jabón**

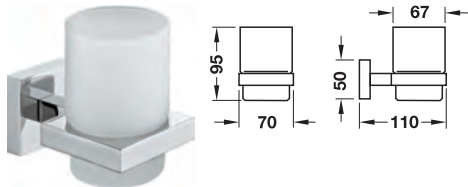


- > Material: Soporte: latón/acero, expendedor de jabón: cristal
- > Acabado: Soporte: cromado pulido, expendedor de jabón: satinado
- > Capacidad: 200 ml de jabón líquido

	Nº de ref.
Dispensador de jabón	580.01.041

Empaque: 1 pieza

→ **Vaso para agua con soporte**

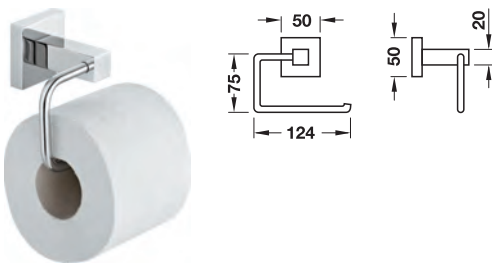


- > Material: Soporte: latón/acero, vaso para agua: cristal
- > Acabado: Soporte: cromado pulido, vaso para agua: satinado
- > Capacidad: 250 ml

	Nº de ref.
Vaso para agua con soporte	580.01.050

Empaque: 1 pieza

→ **Portarrollos para papel higiénico**

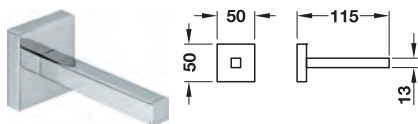


- > Material: Latón/acero

	Nº de ref.
Portarrollos para papel higiénico	580.01.030

Empaque: 1 pieza

→ **Portarrollos auxiliar**

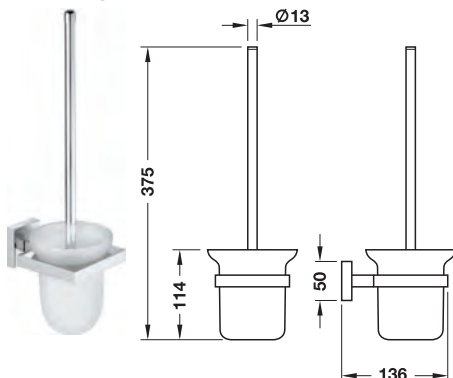


- > Material: Latón/acero

	Nº de ref.
Portarrollos auxiliar	580.01.031

Empaque: 1 pieza

→ **Juego escobilla para WC**



- > Material: Soporte: latón/acero, recipiente para escobilla: cristal
- > Acabado: Soporte: cromado pulido, recipiente para escobilla: satinado

	Nº de ref.
SJuego escobilla para WC	580.01.060

Empaque: 1 pieza

→ **Adaptador adhesivo de repuesto**

	Nº de ref.
Adaptador adhesivo de recambio	580.01.091
Adaptador adhesivo de recambio para ganchos de toalla	580.01.090
Adhesivo de repuesto	580.01.099

Empaque: 1 pieza

Espejo para interior de armario

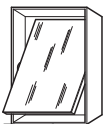
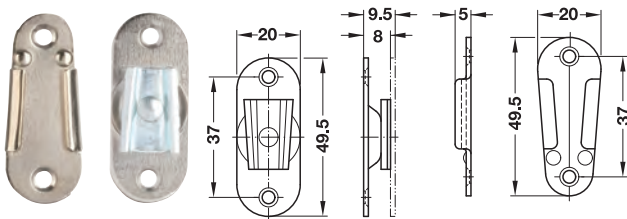


- > Modelo: Por un lado
- > Material: Acero inoxidable
- > Montaje: Para pegar con cinta adhesiva para espejos
- > Medidas (anch. x prof. x alt.): 150 x 0.8 x 250 mm

	Nº de ref.
Espejo para interior de armario	808.23.218

Empaque: 1 pieza

→ **Para espejos sobre marcos de madera**



Espejo ajustable sin escalonamiento

- > Material: Acero

Acabado	Nº de ref.
Niquelado	294.40.702

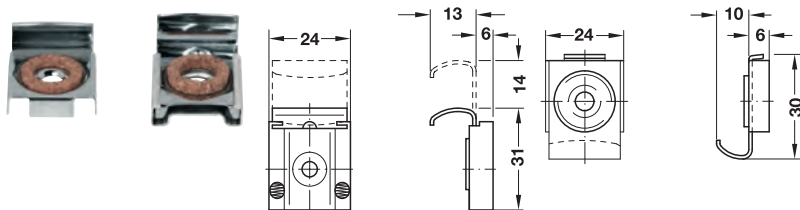
Empaque: 1 pieza

Linsensenkopfschrauben ►
Hospa Durchmesser 3,0 mm

Cabeza gota de sebo 3,0 Hospa



→ Para espejos sin marco



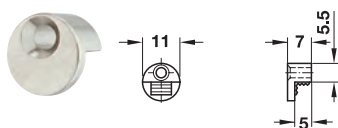
> Material: Latón

Contiene

- 2 Abrazaderas de soporte, rígidas
- 2 Abrazaderas de sujeción con muelle
- 4 Tornillos para madera, diámetro 3,5 mm
- 4 Tacos de plástico, diámetro de taladro 6 mm

Acabado	Empaque juegos	Nº de ref.
Cromado	1 ó 25	293.50.025

→ Redondo, con apoyo de goma

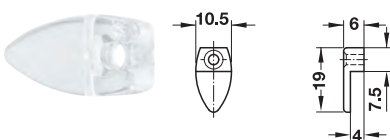


> Material: Fundición de zinc

Acabado	Nº de ref.
Niquelado	292.01.710

Empaque: 20 piezas

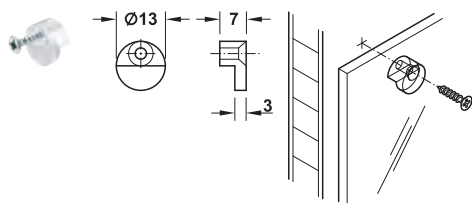
→ Forma ovalada



> Material: Plástico

Color	Empaque pieza	Nº de ref.
Vidrio claro	20	291.09.402

Soporte para cristal



- > Aplicación: Para cristal de 4 mm
- > Material: Plástico
- > Montaje: Para atornillar

Color	Nº de ref.
Transparente	291.25.400

Empaque: 100 piezas

2006



ACCESORIOS PARA PUERTAS

Información



Matriz de uso

– Accesorios para la puerta 10.2

Accesorios para la puerta



Mirillas de puerta 10.3
 Números y letras para puerta 10.5

Placas de empuje 10.3
 Símbolos para puerta 10.4

Topes de puerta para el suelo 10.6
 Topes de puerta para la pared 10.6
 Fijadores de puerta 10.7, 10.8

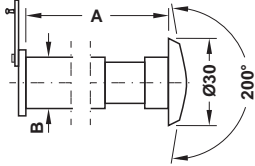
Matriz de uso

	Página	Para grosor de puerta, mm	Campo visual	Con tapa	Material / Superficie						
					Acero inoxidable	Mate	Latón	Cromado	Niquelado	Brufido	
Mirillas de puerta											
	10.3	31 - 57	170°	✓			✓	✓			
		35 - 55	200°	✓			✓	✓			

	Página	Material							Montaje					
		Aluminio	Acero inoxidable	Fundición de zinc	Latón	Plástico	Madera	Goma	Encajar	Atornillar	Embutir a presión	Insertar	Acoplable	Pegar
Símbolos														
	10.4		✓						✓					
Números de la casa														
	10.5		✓						✓					
Topes de puerta para suelo/pared														
	10.6		✓					✓	✓					

	Página	Posición de fijación		Material					
		Mecánica	Magnética	Aluminio	Acero inoxidable	Acero	Fundición de zinc	Plástico	
Fijadores de puerta									
	10.7		✓		✓				
	10.7	✓	✓				✓	✓	
	10.8	✓		✓		✓		✓	✓

Mirilla para puertas StarTec

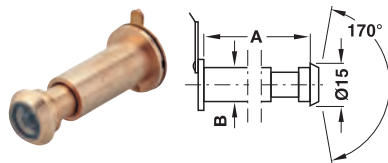


- > Ejecución: Con tapa pivotante
- > Medida A: 35 – 80
- > Medida B: Ø 14 mm
- > Ángulo de visión 200°

Material	Acabado	Nº de ref.
Latón	Cromado pulido	959.03.052

Empaque: 1 pieza

→ Ø 12 mm, hasta grosor de puerta 57 mm



- > Modelo: Con tapa
- > Medida A: 31–57
- > Medida B: Ø 12
- > Campo visual 170°

Material	Acabado	Nº de ref.
Latón	Cromado	959.00.001

Empaque: 1 pieza



Placas de empuje Startec



- > Ancho: 100 mm
- > Altura: 300 mm
- > Grosor: 1,5 mm
- > Montaje: Para atornillar
- > Diámetro: Tirador de empuje: 19 mm

Contiene

1 Placa de empuje
Material de fijación incluidos

	Símbolo "PUSH"	Nº de ref.
	Símbolo "PUSH"	987.11.340
	Símbolo "PULL" con tirador de empuje	987.11.240

Empaque: 1 pieza

Símbolos Startec

→ Redondos



- > Material: Acero Inoxidable
- > Acabado: Mate
- > Diámetro: 75 mm
- > Espesor: 1 mm
- > Montaje: Autoadhesivo

		Nº de ref.
	Símbolo "Mujer/Hombre"	987.53.320
	Símbolo "Hombre"	987.53.310
	Símbolo "Mujer"	987.53.300
	Símbolo "Discapacidad"	987.53.330
	Símbolo "Prohibido fumar"	987.53.350

Empaque: 1 pieza

→ Cuadrado



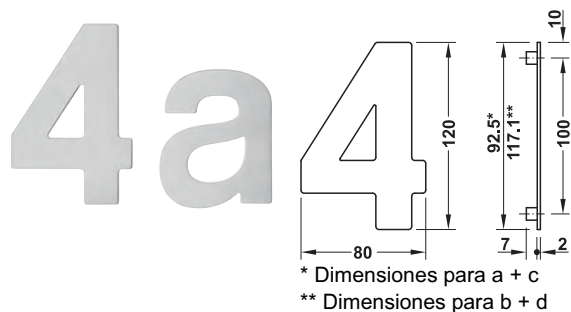
- > Dimensiones: 100 mm x 100 mm x 1 mm
- > Material: Acero Inoxidable
- > Montaje: Autoadhesivo

		Nº de ref.
	Símbolo "Mujer/Hombre"	987.30.000
	Símbolo "Hombre"	987.30.010
	Símbolo "Mujer"	987.30.020
	Símbolo "Discapacidad"	987.30.030
	Símbolo "Cambiador de bebes"	987.30.040
	Símbolo "Duchador"	987.30.050

Empaque: 1 pieza

Números y letras Star Tec

Acero inoxidable

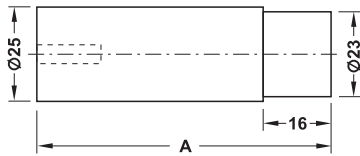


> Material:	Acero inoxidable
> Acabado:	Mate
> Montaje:	Para pegar

	Nº de ref.
0	987.21.100
1	987.21.110
2	987.21.120
3	987.21.130
4	987.21.140
5	987.21.150
6/9	987.21.160
7	987.21.170
8	987.21.180
a	987.21.200
b	987.21.210
c	987.21.220
d	987.21.230

Empaque: 1 pieza

DGH-B 2016, HAR-es; Medias sin compromiso. Nos reservamos el derecho a introducir cambios en la fabricación.

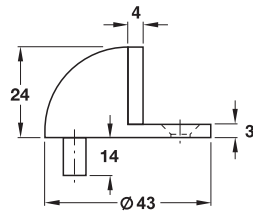


> Incluye tornillos de fijación

Material	Acabado	Medida A mm	Nº de ref.
Acero inoxidable	Mate	78	937.12.100

Empaque: 1 pieza

Topes de puerta para suelo

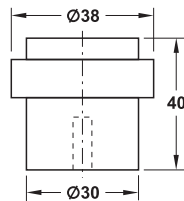


> Incluye tornillos de fijación

Material	Acabado	Nº de ref.
Acero inoxidable	Mate	937.52.070

Empaque: 1 pieza

Topes de puerta para suelo

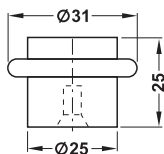


> Incluye tornillos de fijación

Material	Acabado	Nº de ref.
Acero inoxidable	Mate	937.52.080

Empaque: 1 pieza

Topes de puerta para suelo



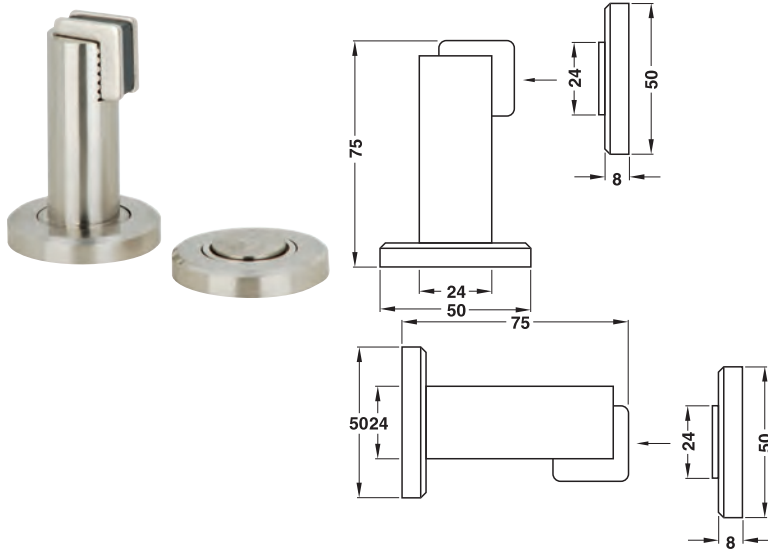
> Incluye tornillos de fijación

Material	Acabado	Nº de ref.
Acero inoxidable	Mate	937.52.060

Empaque: 1 pieza

Fijador de puerta magnético StarTec

→ Fuerza de retención aprox. 4 kg



- > Modelo: Retención magnética
- > Fuerza: Aprox. 4
- > Montaje: Para atornillar en la pared ó piso

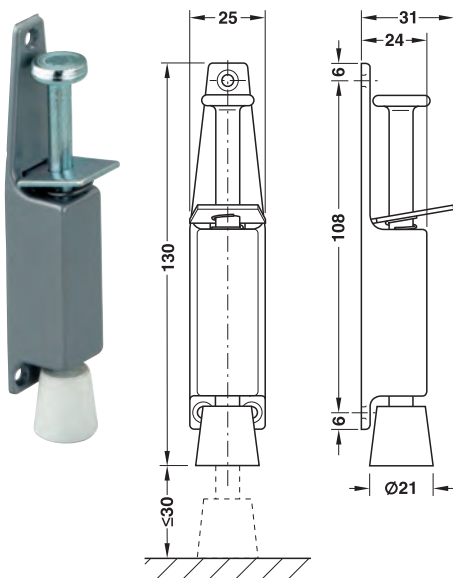
Contiene
Fixings

Material	Acabado	Nº de ref.
Fundición de zinc	Acero inoxidable	938.23.000

Empaque: 1 pieza

Fijador de puerta StarTec

→ Recorrido 35 mm

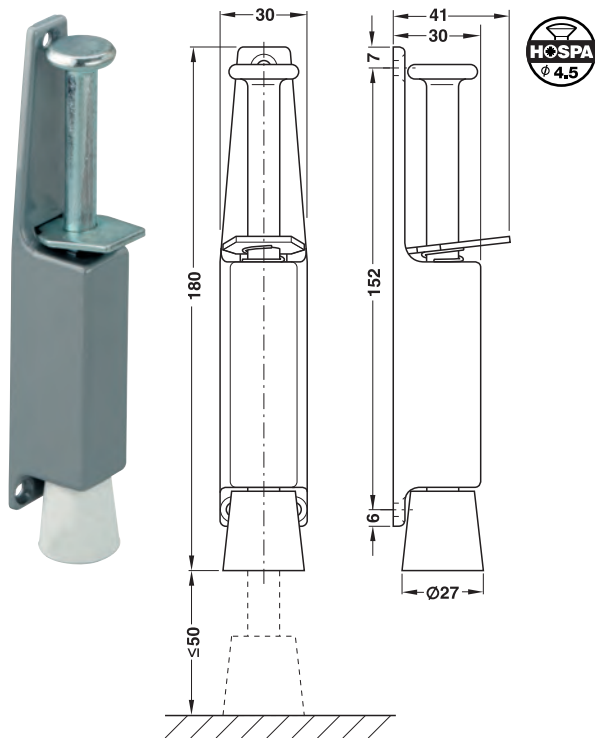


- > Modelo: Retención de la puerta en cualquier ángulo de apertura
- > Material: Carcasa: fundición de zinc, bulón para pisar: acero, tapas: goma
- > Acabado: Carcasa: barnizado color plata, bulón para pisar: galvanizado, tapas: blanco
- > Peso de la puerta: ≤25 kg
- > Recorrido: 30 mm

Material	Acabado	Nº de ref.
Fundición de zinc	Lacado color plata	938.04.001

Empaque: 1 pieza

→ Recorrido 50 mm

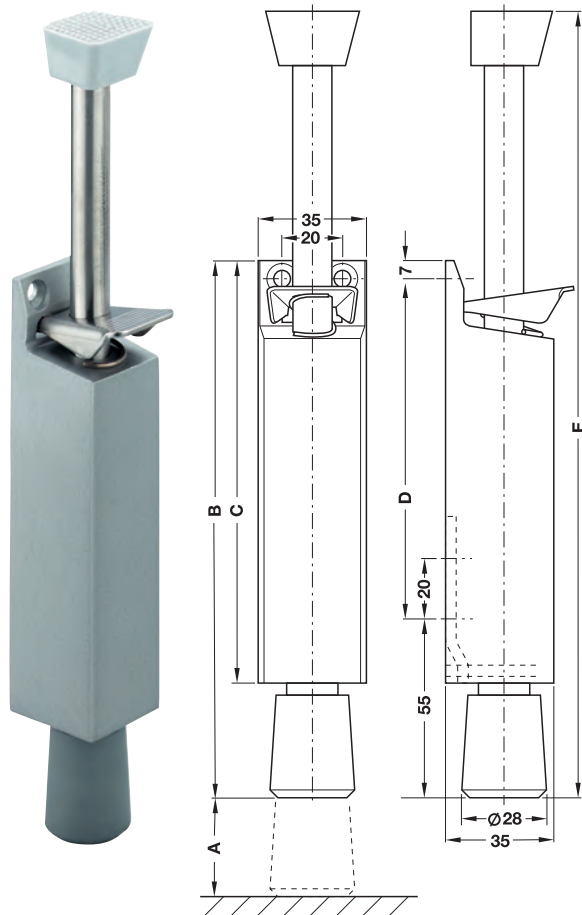


- > Ejecución: Posición de fijación de la puerta en cualquier ángulo de apertura
- > Material: Carcasa: fundición de zinc, bulón para pisar: acero, tapas: goma
- > Acabado: Carcasa: barnizado, bulón para pisar: galvanizado, tapas: blanco
- > Peso de la puerta: ≤40 kg
- > Recorrido: 50 mm

Material	Acabado	Nº de ref.
Fundición de zinc	Lacado color plata	938.04.101

Empaque: 1 pieza

→ Modelo 1044/1045/1046



- > Modelo: Fijación de la puerta en cualquier ángulo de apertura
- > Material: Carcasa: aluminio, bulón de pisado: acero inoxidable, tapón: goma
- > Acabado: Carcasa: barnizado, bulón de pisado: inoxidable, tapón: gris
- > Peso de la puerta: ≤80 kg
- > Recorrido: 60, 90 ó 120 mm
- > Montaje: Para atornillar en la hoja
- > Material de fijación va incluido en el volumen de suministro

Datos técnicos

	Modelo 1044	Modelo 1045	Modelo 1046
A	60 mm	90 mm	120 mm
B	177 mm	207 mm	237 mm
C	140 mm	170 mm	200 mm
D	115 mm	145 mm	175 mm
E	260 mm	315 mm	370 mm

Material	Acabado	Recorrido A mm	Nº de ref.
Aluminio	Plateado barniz de secado al horno	60	938.02.101
Aluminio	Plateado barniz de secado al horno	120	938.02.121

Empaque: 1 pieza

Catálogo 2017

El catálogo sigue siendo en su integridad propiedad de Häfele Argentina S.A.

Queda prohibida la reimpresión total o parcial, reproducción o imitación de la maquetización y configuración del catálogo.

Tanto las ilustraciones técnicas, las indicaciones de medidas, las fotos y dibujos del catálogo son sin compromiso. Nos reservamos el derecho de introducir modificaciones de diseño y fabricación. Todas las medidas están indicadas en mm, salvo que expresamente se indica otra medida.

Queda excluida toda la responsabilidad derivada por faltas de traducción, fallas de imprenta y errores que se hayan producido durante la elaboración del catálogo.

Todas las entregas se realizan basándose en las condiciones de venta de Häfele Argentina.

Agosto 2016

©Häfele Argentina S.A. Reservados todos los derechos.

Impreso por: Casano Gráfica S.A.

Realización editorial: Departamento de Producto Häfele Argentina S.A.

Nº de Ref.: 732.17.HAR