

CERRADURAS

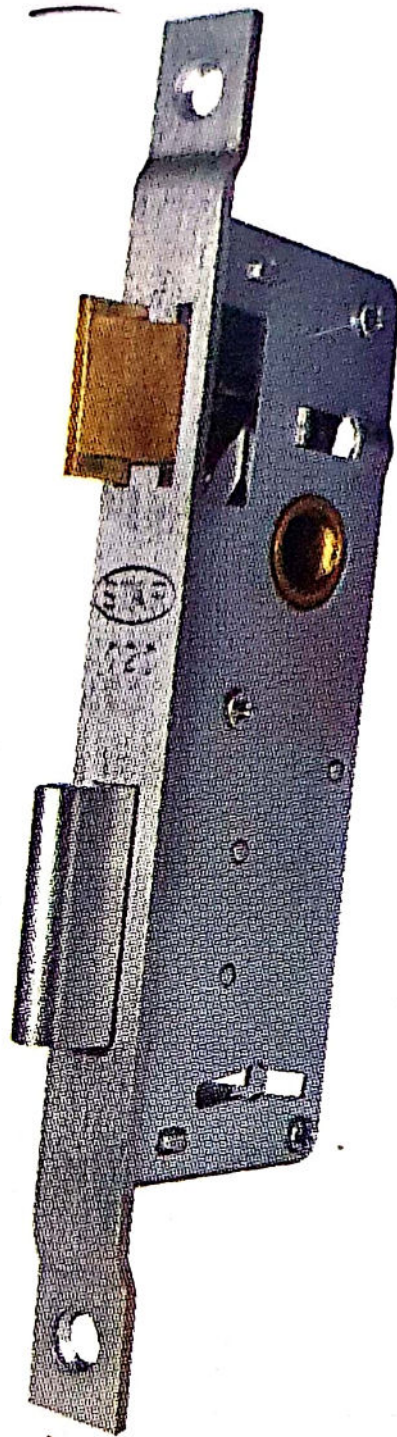
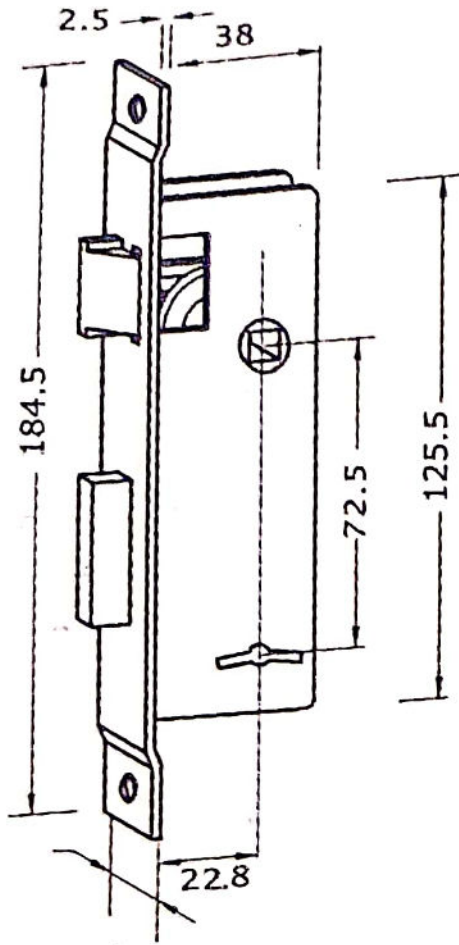


Certificación ISO 9001:2015 en Gestión de Calidad

 Quality Management System ISO 9001:2015	 CERTIFICA Certificado N°: 071314	 Sistema de Gestión de Calidad ISO 9001:2015
 Occupational Health & Safety Management System OHSAS 18001:2007		 Sistema de Gestión de Salud y Seguridad Ocupacional OHSAS 18001:2007

Ámbito: Fabricación de cerraduras y cerrajes

www.star.com.uy



CERRADURA 721

PASADOR RECTANGULAR

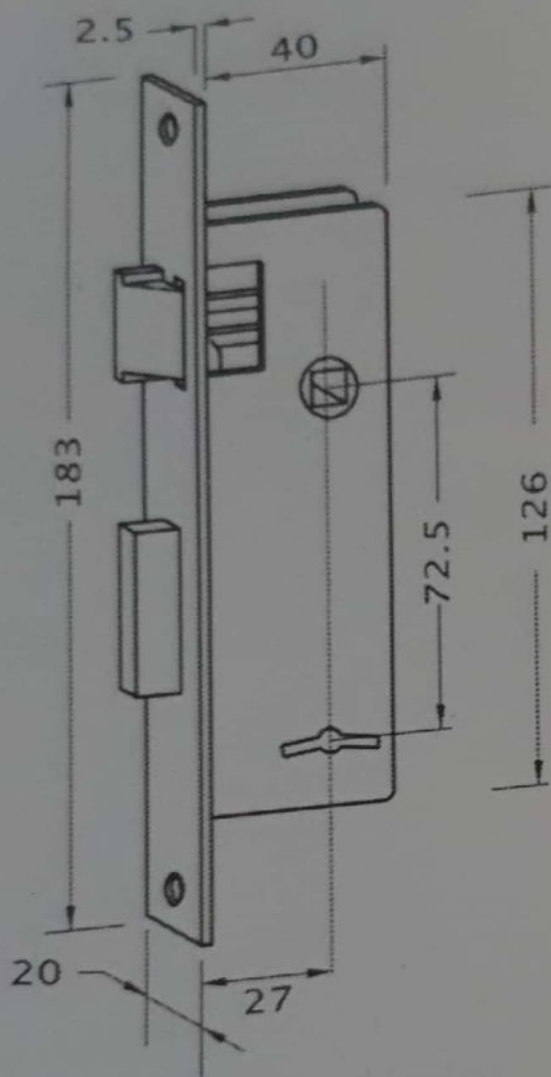
TERM. FRENT

ACERO GALVANIZADO

PLACAS DE COMB. 4

CAJA Y TAPA

ACERO GALVANIZADO



CERRADURA 720

PASADOR RECTANGULAR

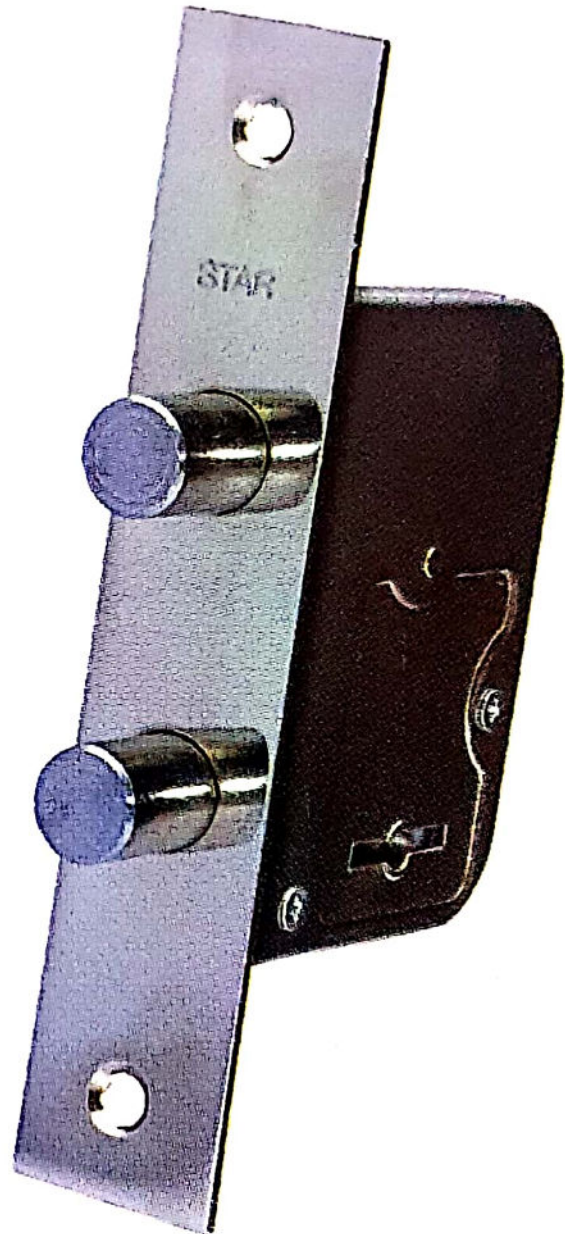
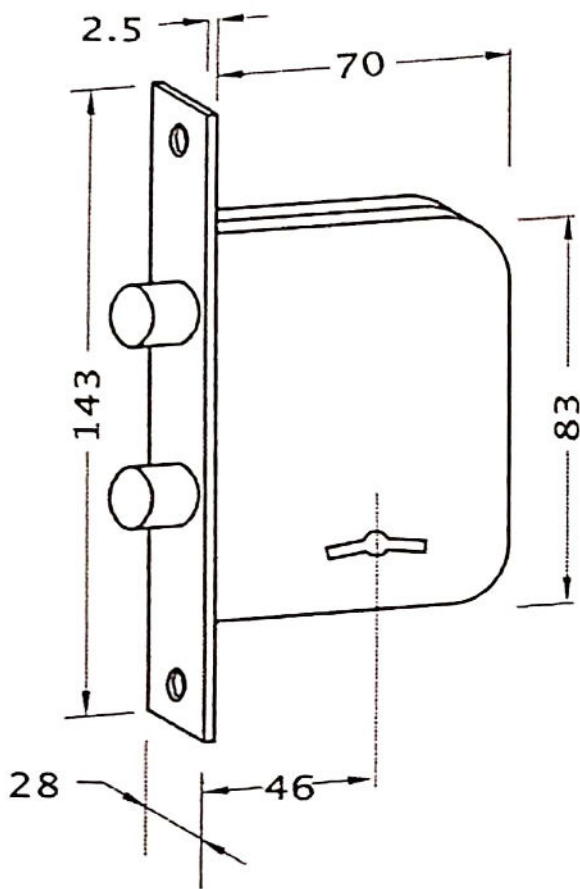
TERM. FRENTE

H.NIQ.

PLACAS DE COMB. 4

CAJA Y TAPA

ACERO BICROMATADO



CERROJO 800

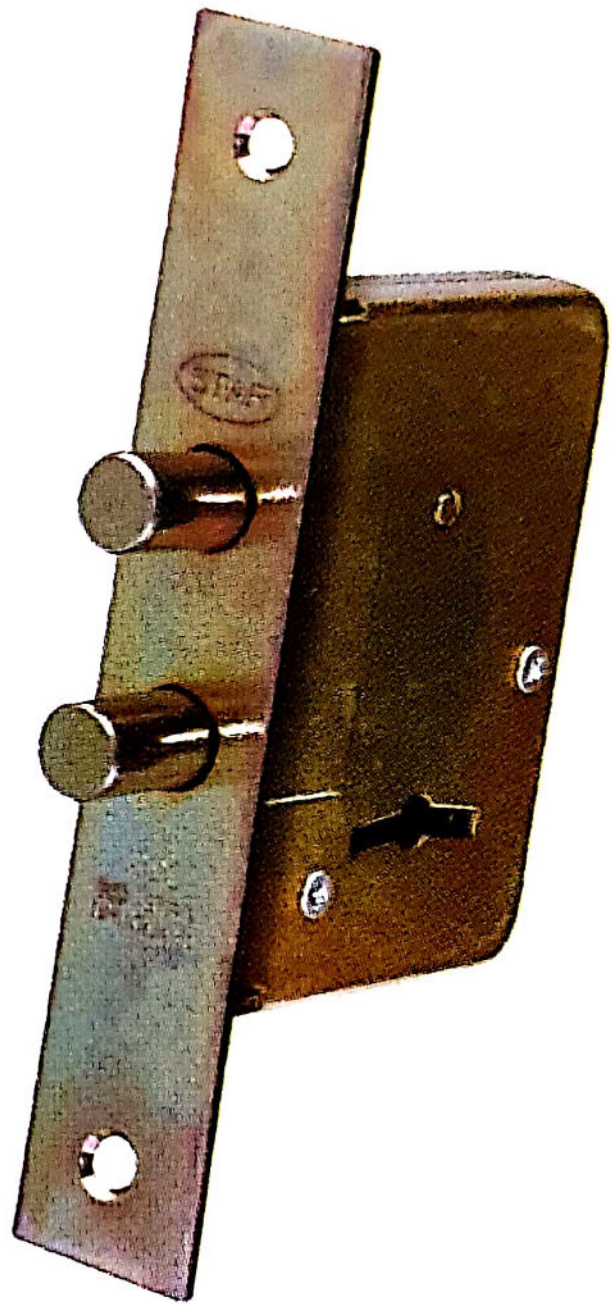
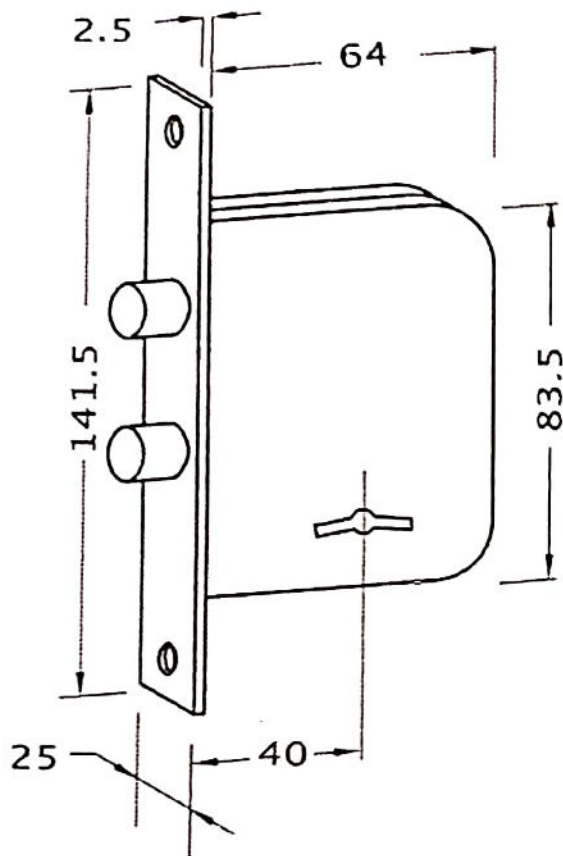
PASADOR DE BUJES GIRATORIOS

TERM. FRENTE H.NIQ.

PLACAS DE COMB. 6

CAJA Y TAPA H.NIQ.

BUJES \varnothing 14,28 MM (9/16")



CERROJO 200 s

PASADOR DE BUJES GIRATORIOS

TERM. FRENTE

ACERO BICROMATADO

PLACAS DE COMB.

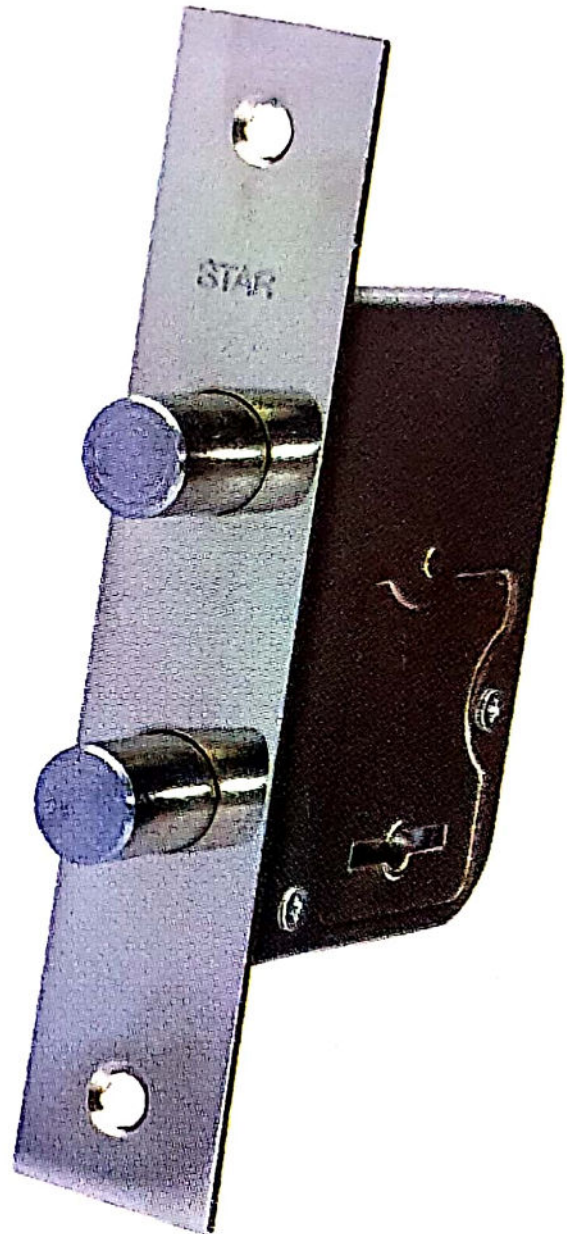
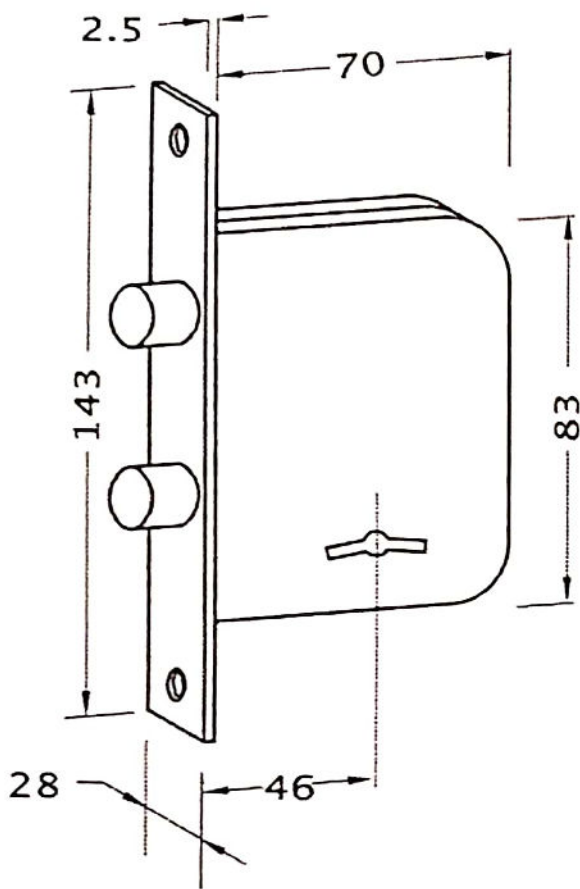
4

CAJA Y TAPA

ACERO BICROMATADO

BUJES

Ø 11,11 MM (7/16")



CERROJO 800

PASADOR DE BUJES GIRATORIOS

TERM. FRENTE H.NIQ.

PLACAS DE COMB. 6

CAJA Y TAPA H.NIQ.

BUJES \varnothing 14,28 MM (9/16")

CERROJO 225

PASADOR DE GANCHO

TERM. FRENTE

ACERO BICROMATADO

PLACAS DE COMB.

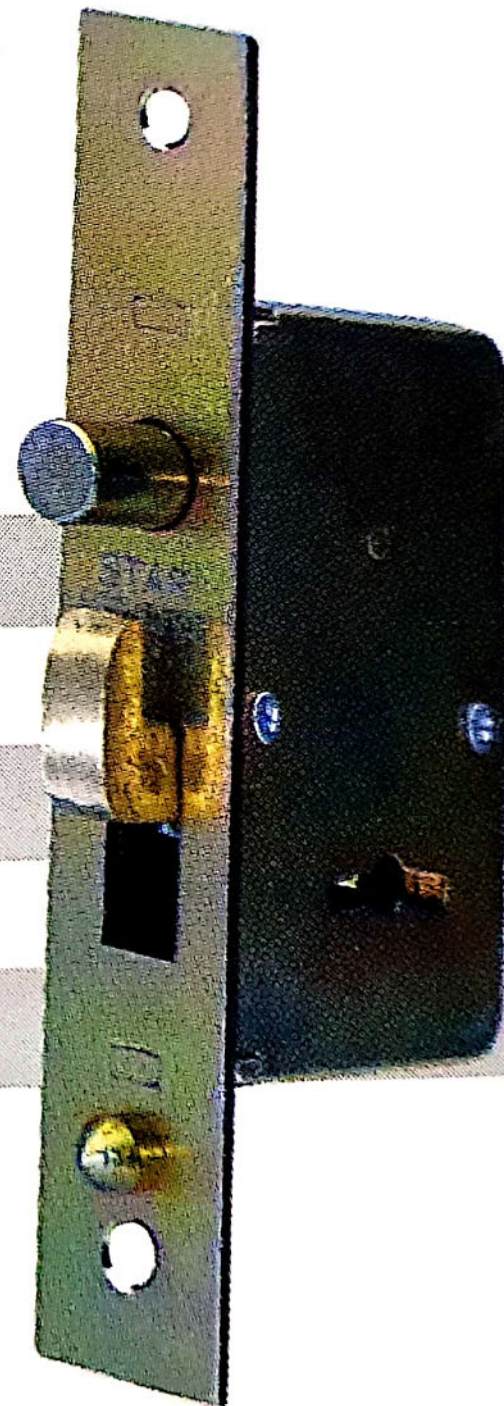
4

CAJA Y TAPA

ACERO BICROMATADO

—

—



CERROJO 525 B

PASADOR DE DOBLE GANCHO

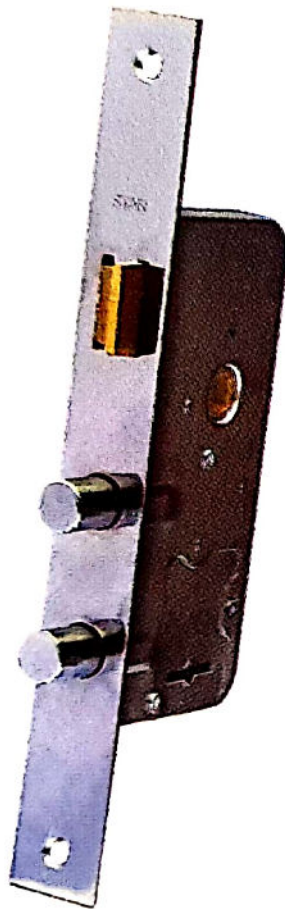
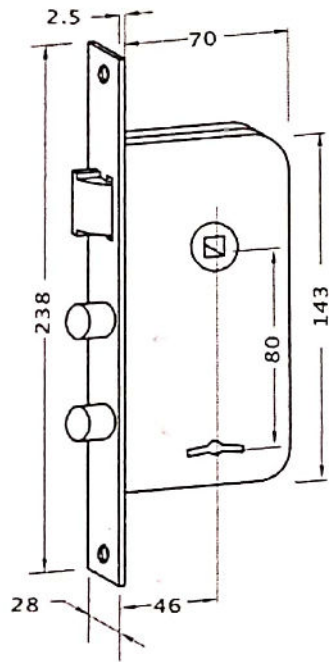
TERM. FRENTE H.NIQ.

PLACAS DE COMB. 4

CAJA Y TAPA H.NIQ.

PASADOR H.NIQ.





CERRADURA 810

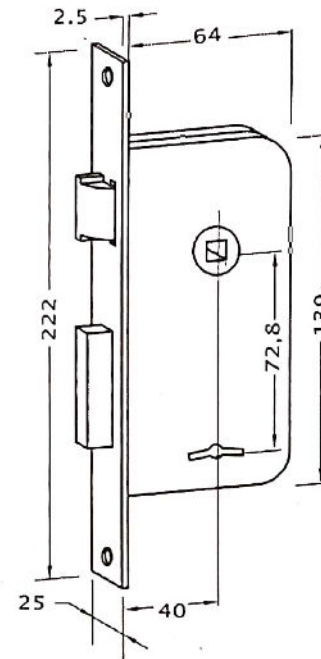
PASADOR DE BUJES GIRATORIOS

TERM. FRENTE H.NIQ.

PLACAS DE COMB. 6

CAJA Y TAPA H.NIQ.

BUJES \varnothing 14,28 MM (9/16")



CERRADURA 210

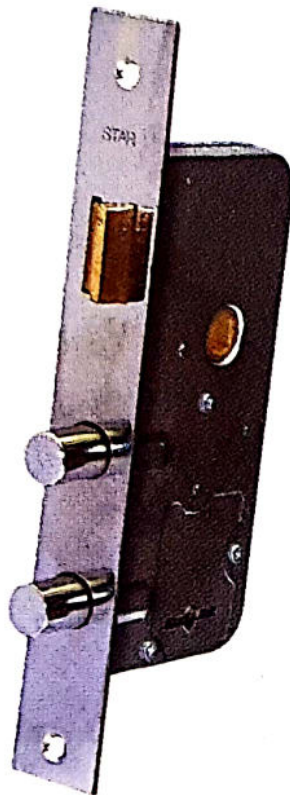
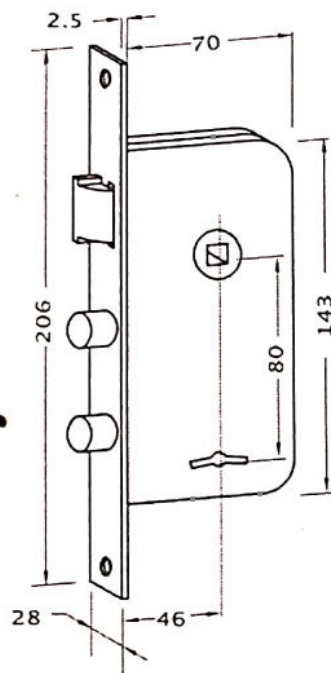
PASADOR RECTANGULAR

TERM. FRENTE ACERO BICROMATADO

PLACAS DE COMB. 4

CAJA Y TAPA ACERO BICROMATADO

— —



CERRADURA 810 CORTO

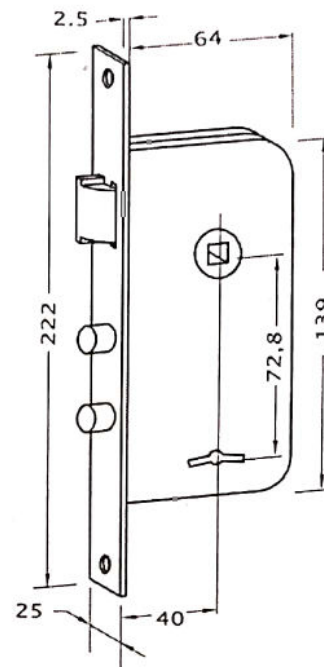
PASADOR DE BUJES GIRATORIOS

TERM. FRENTE H.NIQ.

PLACAS DE COMB. 6

CAJA Y TAPA H.NIQ.

BUJES \varnothing 14,28 MM (9/16")



CERRADURA 210 s

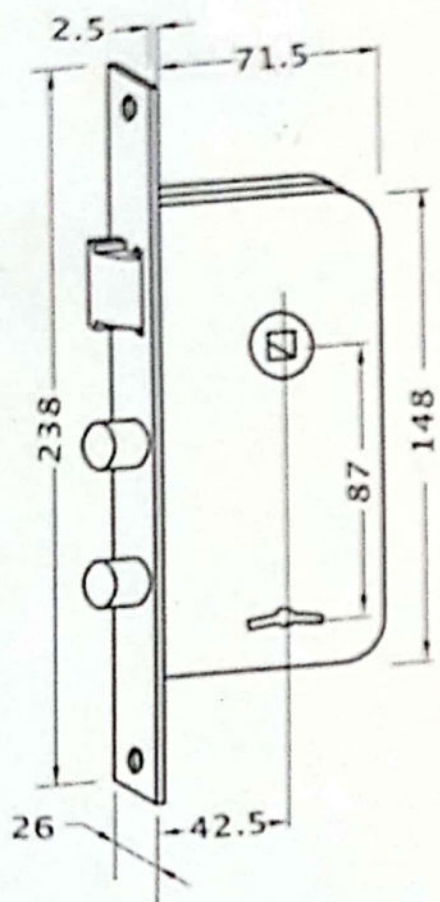
PASADOR DE BUJES GIRATORIOS

TERM. FRENTE ACERO BICROMATADO

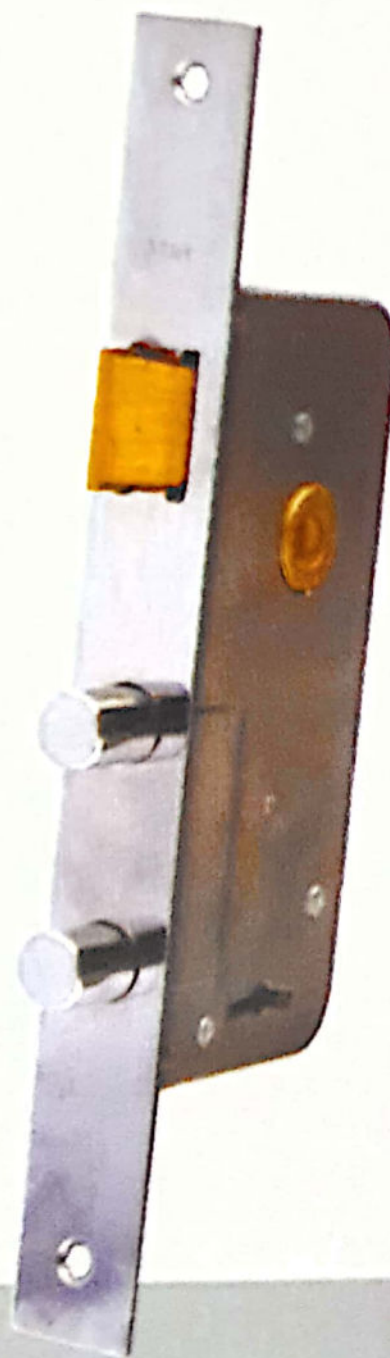
PLACAS DE COMB. 4

CAJA Y TAPA ACERO BICROMATADO

BUJES \varnothing 11,11 MM (7/16")



CERRADURA 101



PASADOR DE BUJES GIRATORIOS

TERM. FRENTE

H.NIQ.

PLACAS DE COMB.

6

CAJA Y TAPA

H.NIQ.

BUJES

Ø 14,28 MM (9/16")



wbenitez@kallay.com
cel.: 15 4424-5629



CERRADURAS Y CERROJOS

Importa, distribuye y garantiza Esteban Kallay y Cía. S.A.

  **KallayArg** | **WWW.KALLAY.COM**